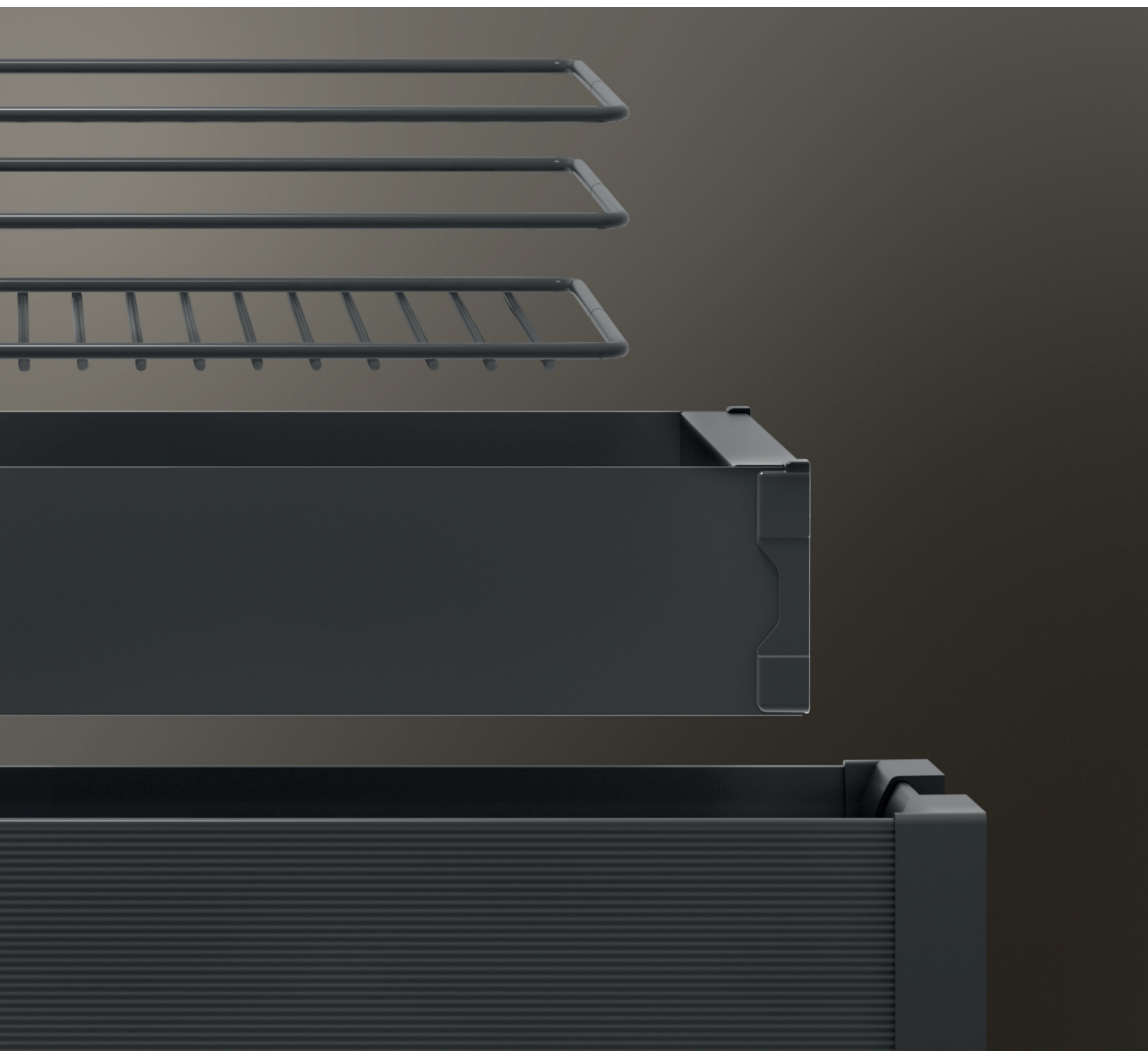


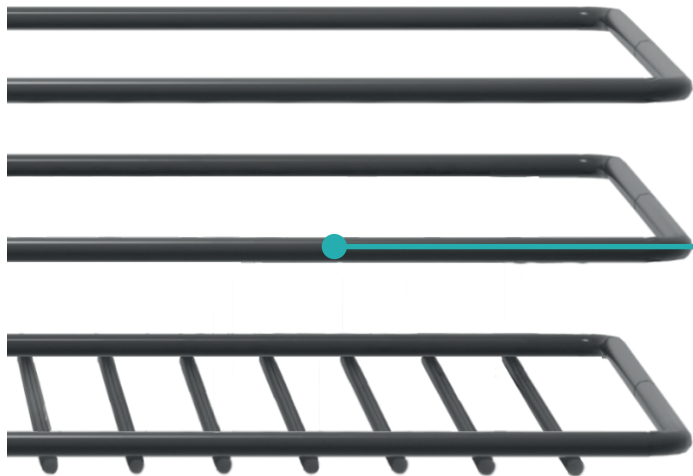
GRUPPOLUBE



INSIDE-K
2023

GRUPPOLUBE

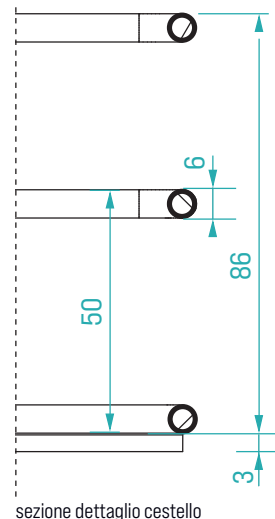




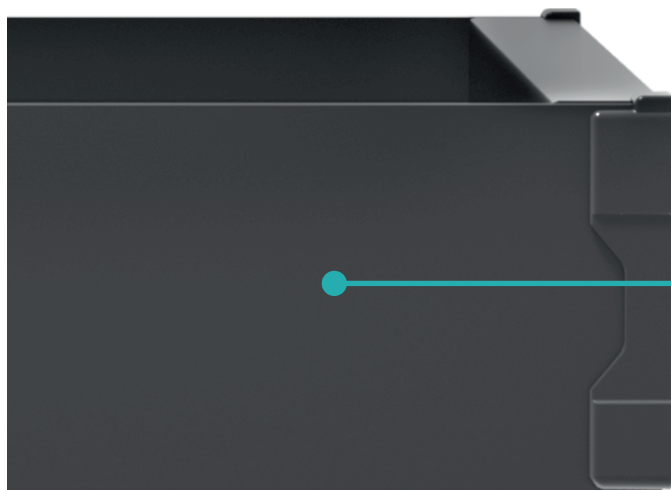
FILO

**cestello in filo
finitura Orion Grau**

EN_Wire basket w/ Orion Grau finish
FR_Panier en fil métallique finition Orion Grau
ES_Cesto de alambre acabado Orion Grau
RU_Проволочная корзина с отделкой Orion Grau



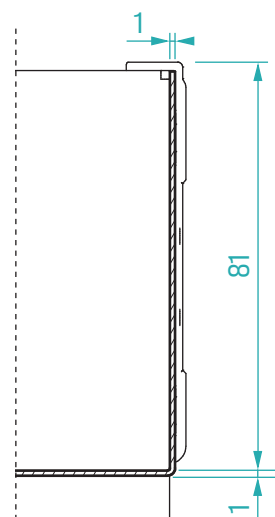
sezione dettaglio cestello



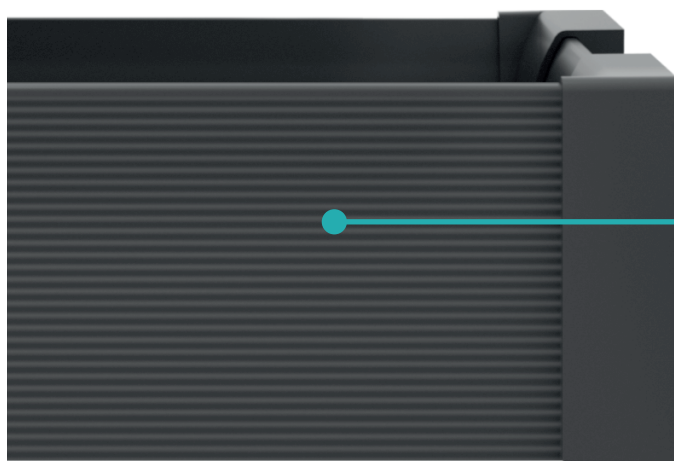
PLUS

**cestello in lamiera
stampata e verniciata
finitura Orion Grau**

EN_Moulded coated sheet-metal basket w/ Orion Grau finish
FR_Panier en tôle emboutie et peinte finition Orion Grau
ES_Cesto de chapa estampada y pintada acabado Orion Grau
RU_Корзина из окрашенного штампованного стального листа, отделка Orion Grau



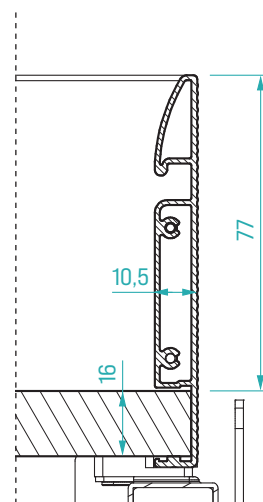
sezione dettaglio cestello



PREMIUM

**unico profilo di contenimento
in alluminio lavorato con
finitura Grigio Materico**

EN_Single raised side in wrought aluminium w/ Grigio Materico finish
FR_Profil de rangement unique en aluminium usiné avec finition Grigio Materico
ES_Único perfil de contención de aluminio trabajado con acabado Grigio Materico
RU_Цельный алюминиевый несущий профиль, отделка Grigio Materico



sezione dettaglio cestello

EN_Cross-section detail of basket
FR_Vue en coupe détaillée du panier
ES_Sección detalle cesto
RU_Вид корзины в разрезе

INSIDE-K

4

Pensili

Wall units/Éléments hauts/Muebles altos/Подвесные шкафчики

12

Basi

Base units/Éléments bas/Muebles bajos/Тумбы

22

Basi angolo

Corner base units/Éléments bas d'angle/Muebles bajos angulares/Угловые тумбы

34

Colonne

Columns/Colonne/Columnas/Шкафы-пеналы

54

Colonne angolo

Corner columns/Colonne d'angle/Columnas angulares/Угловые шкафы-пеналы

62

Scolapiatti

Plate rack/Égouttoirs/Escurridor/Сушилки для посуды

PENSILI

WALL UNITS | ÉLÉMENTS HAUTS | MUEBLES ALTOS | ПОДВЕСНЫЕ ШКАФЧИКИ

6

Estraibile 2 cestelli

*2 baskets pull-out unit/Système coulissant à 2 paniers
Estraibile 2 cestos/Выдвижная секция с 2 корзинами*

FILO · PLUS · PREMIUM

10

Estraibile 3 cestelli

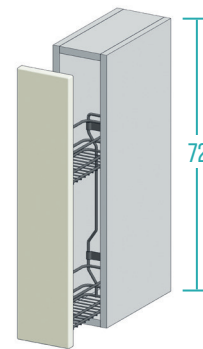
*3 baskets pull-out unit/Système coulissant à 3 paniers
Estraibile 3 cestos/Выдвижная секция с 3 корзинами*

FILO · PLUS

Estraibile 2 cestelli

2 baskets pull-out unit/Système coulissant à 2 paniers
Extraíble 2 cestos/Выдвижная секция с 2 корзинами

FILO



Pensile/Wall unit/Élément haut
Mueble alto/подвесного шкафчика

Modulo/Unit/Module
Módulo/Модуль

15

DI SERIE/Standard/De série/De serie/Стандартная комплектация



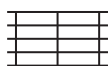
Estraibile 2 cestelli in filo di acciaio e fondo grigliato. Guide ad estrazione totale con rientro ammortizzato. Regolazione tridimensionale dell'anta inclusa.

EN_2 steel-wire baskets pull-out unit and bottom grille. Full-extraction guides w/ soft-closing mechanism. Three-dimensional adjustment of the door included.

FR_Système coulissant à 2 paniers en fil d'acier et fond grillagé. Glissières à sortie totale et fermeture amortie. Réglage de la porte en trois dimensions inclus.

ES_Extraíble 2 cestos de alambre de acero y fondo de rejilla. Guías de extracción total con cierre amortiguado. Regulación tridimensional de la puerta incluida.

RU_Выдвижная секция с 2 корзинами из стальной проволоки с решетчатым дном. Полностью выдвигающиеся направляющие с амортизированным возвратом. Включает устройство трехмерной регулировки створки.



Cestello in filo con finitura liscia e colore Orion Grau

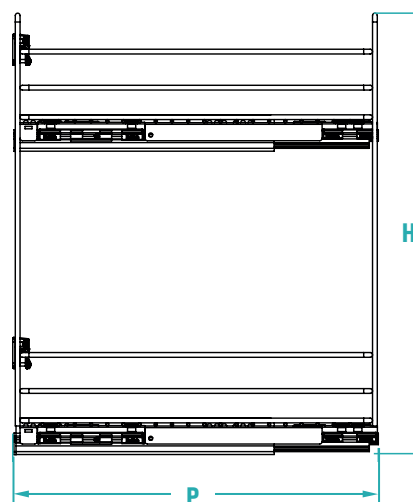
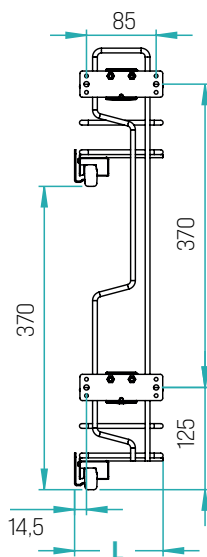
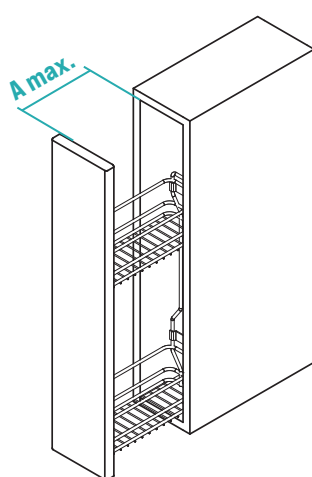
Wire basket w/ a smooth Orion Grau finish/Panier en fil métallique à finition lisse et couleur Orion Grau Cesto de alambre con acabado liso y color Orion Grau/Корзина из проволоки с гладкой поверхностью цвета Orion Grau.



Capacità di carico 5 kg per cestello

Load capacity 5 kg per basket/Capacité de 5 kg par panier Capacidad de carga 5 kg por cesto/Нагрузка на корзину: 5 кг

Modulo	L	P	H	A max.
15	108	293	539	268

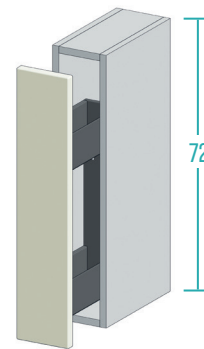


misure(mm)
dimensions/mesures
medidas/размеры

Estraibile 2 cestelli

2 baskets pull-out unit/Système coulissant à 2 paniers
Extraíble 2 cestos/Выдвижная секция с 2 корзинами

PLUS



Pensile/Wall unit/Élément haut
Mueble alto/подвесного шкафчика

Modulo/Unit/Module
Módulo/Модуль

Opzione/Option/Option
Opcióń/Опция

15

200



Estraibile 2 cestelli in lamiera di acciaio verniciata. Guide ad estrazione totale con rientro ammortizzato. Regolazione tridimensionale dell'anta inclusa.

EN_2 coated steel-sheet-metal baskets pull-out unit. Full-extraction guides w/ soft-closing mechanism. Three-dimensional adjustment of the door included.

FR_Système coulissant à 2 paniers en tôle d'acier peinte. Glissières à sortie totale et fermeture amortie. Réglage de la porte en trois dimensions inclus.

ES_Extraíble 2 cestos de chapa de acero pintada. Guías de extracción total con cierre amortiguado. Regulación tridimensional de la puerta incluida.

RU_Выдвижная секция с 2 корзинами из окрашенной листовой стали. Полностью выдвигающиеся направляющие с амортизированным возвратом. Включает устройство трехмерной регулировки створки.



Cestello in lamiera con sponda chiusa finitura liscia e colore Orion Grau

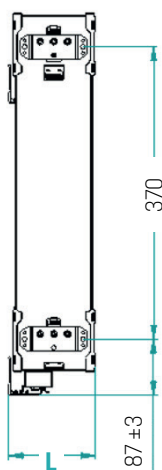
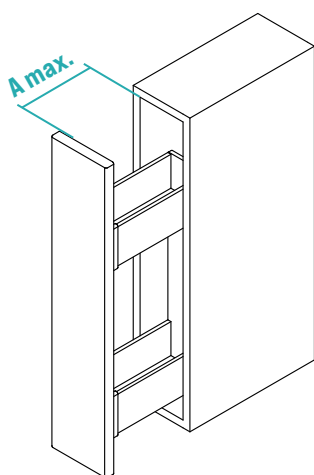
Sheet-metal basket w/ closed side in a smooth Orion Grau finish/Panier en tôle avec côté fermé à finition lisse et couleur Orion Grau/Cesto de chapa con lateral cerrado acabado liso y color Orion Grau/Корзина из листовой стали с закрытой боковой стенкой с гладкой поверхностью цвета Orion Grau



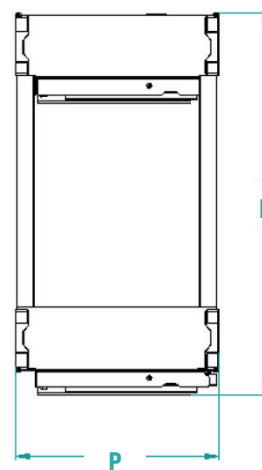
Capacità di carico 12 kg per cestello

*Load capacity 12 kg per basket/Capacité de 12 kg par panier
Capacidad de carga 12 kg por cesto/Нагрузка на корзину: 12 кг*

Modulo	L	P	H	A max.
15	109	285 ± 3	485	248



370



H

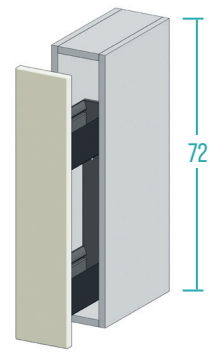
P

measure[mm]
dimensions/mesures
medidas/размеры

Estraibile 2 cestelli

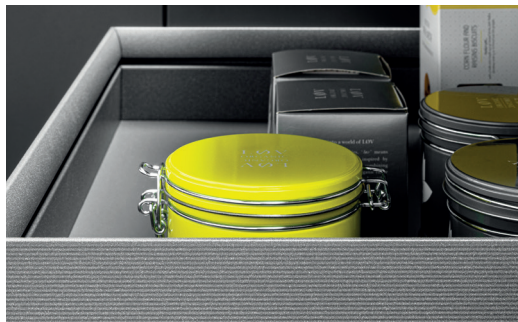
2 baskets pull-out unit/Système coulissant à 2 paniers
 Extraible 2 cestos/Выдвижная секция с 2 корзинами

PREMIUM



Pensile/Wall unit/Élément haut
 Meuble alto/подвесного шкафчика

Modulo/Unit/Module Модуль/Модуль	Opzione/Option/Option Опці́я/Опция
15	100



Estraibile 2 cestelli, fondo in melamina e sponda in alluminio chiusura soft. Guide ad estrazione totale con rientro ammortizzato, aggancio rapido e fissaggio a scatto. Regolazione tridimensionale dell'anta inclusa.

EN_2 baskets pull-out unit, melamine bottom and aluminium side w/ a soft-closing mechanism. Full-extraction guides w/ soft-closing mechanism, quick release and push closure. Three-dimensional adjustment of the door included.

FR_Système coulissant à 2 paniers, fond en mélaminé et côté en aluminium à fermeture amortie. Glissières à sortie totale et fermeture amortie, accrochage rapide et fixation par enclenchement. Réglage de la porte en trois dimensions inclus.

ES_Extraible 2 cestos, fondo de melamina y lateral de aluminio cierre soft. Guías de extracción total con cierre amortiguado, engancho rápido y fijación por encastre. Regulación tridimensional de la puerta incluida.

RU_Выдвижная секция с 2 корзинами с меламиновым дном и алюминиевой стенкой, с плавным закрыванием. Полностью выдвигающиеся направляющие с быстро защелкивающимся креплением и амортизированным возвратом. Включает устройство трехмерной регулировки створки.



Cestello con fondo in melamina e sponda chiusa in alluminio lavorato con finitura materica a righe, grigio antracite abbinabile al colore Orion Grau

Basket w/ melamine bottom and closed side in wrought aluminium w/ textured furrowed finish in grigio antracite to match the colour Orion Grau/Panier avec fond en mélaminé et côté fermé en aluminium usiné à finition texturée à rayures grigio antracite pouvant être coordonnée avec la couleur Orion Grau/Cesto con fondo de melamina y lateral cerrado de aluminio trabajado con acabado matérico a rayas, grigio antracite combinable con el color Orion Grau/Корзина с меламиновым дном и алюминиевым несущим профилем с закрытыми стенками с рифленной поверхностью серого антрацитового цвета, сочетающегося с цветом Orion Grau.

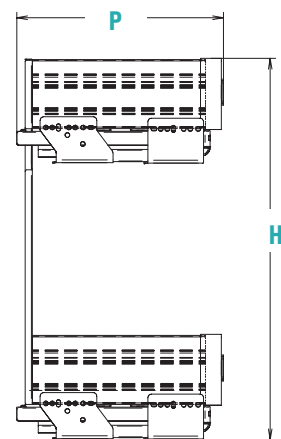
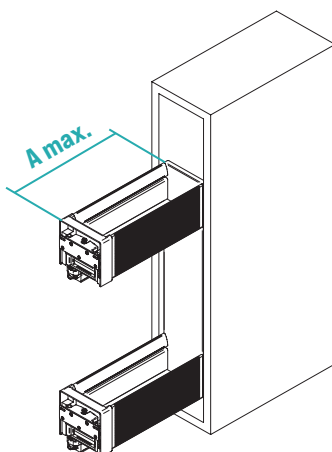


Capacità di carico 15 kg per cestello

Load capacity 15 kg per basket/Capacité de 15 kg par panier

Capacidad de carga 15 kg por cesto/Нагрузка на корзину: 15 кг

Modulo	L	P	H	A max.
15	109	289	532	260



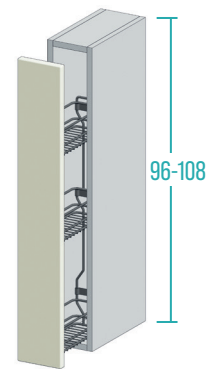
measure(mm)
 dimensions/mesures
 medidas/размеры



Estraibile 3 cestelli

3 baskets pull-out unit/Système coulissant à 3 paniers
Extraíble 3 cestos/Выдвижная секция с 3 корзинами

FILO



Pensile/Wall unit/Élément haut
Mueble alto/подвесного шкафчика

Modulo/Unit/Module
Módulo/Модуль

15

DI SERIE/Standard/De série/De serie/Стандартная комплектация



Estraibile 3 cestelli in filo di acciaio e fondo grigliato. Guide ad estrazione totale con rientro ammortizzato. Regolazione tridimensionale dell'anta inclusa.

EN 3 steel-wire baskets pull-out unit and bottom grille. Full-extraction guides w/ soft-closing mechanism. Three-dimensional adjustment of the door included.

FR Système coulissant à 3 paniers en fil d'acier et fond grillagé. Glissières à sortie totale et fermeture amortie. Réglage de la porte en trois dimensions inclus.

ES Extraíble 3 cestos de alambre de acero y fondo de rejilla. Guías de extracción total con cierre amortiguado. Regulación tridimensional de la puerta incluida.

RU Выдвижная секция с 3 корзинами из стальной проволоки с решетчатым дном. Полностью выдвигающиеся направляющие с амортизированным возвратом. Включает устройство трехмерной регулировки створки.



Cestello in filo con finitura liscia e colore Orion Grau

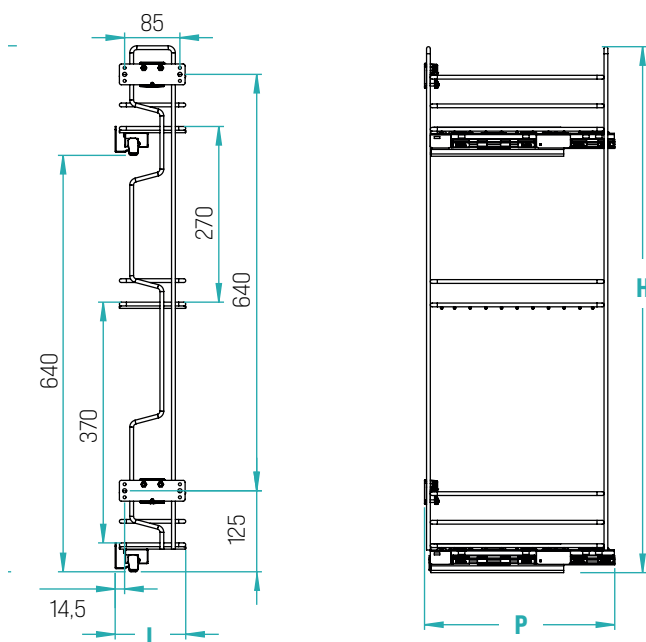
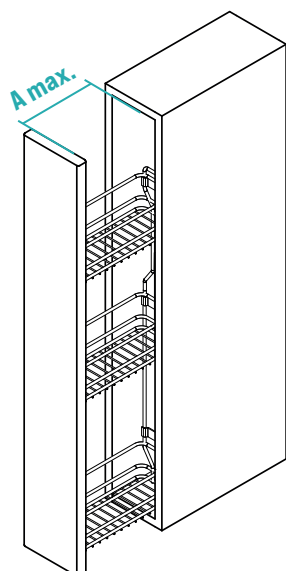
Wire basket w/ a smooth Orion Grau finish/Panier en fil métallique à finition lisse et couleur Orion Grau
Cesto de alambre con acabado liso y color Orion Grau/Корзина из проволоки с гладкой поверхностью цвета Orion Grau



Capacità di carico 5 kg per cestello

Load capacity 5 kg per basket/Capacité de 5 kg par panier
Capacidad de carga 5 kg por cesto/Нагрузка на корзину: 5 кг

Modulo	L	P	H	A max.
15	108	293	808	257

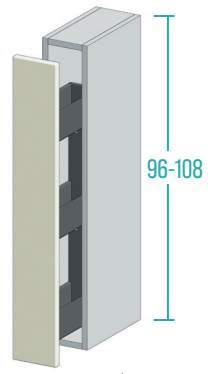


measure(mm)
dimensions/mesures
medidas/размеры

Estraibile 3 cestelli

3 baskets pull-out unit/Système coulissant à 3 paniers
 Extraíble 3 cestos/Выдвижная секция с 3 корзинами

PLUS



Pensile/Wall unit/Élément haut
 Mueble alto/подвесного шкафчика

Modulo/Unit/Module Módulo/Модуль	Opzione/Option/Option Опці́я/Опция
15	200



Estraibile 3 cestelli in lamiera di acciaio verniciata. Guide ad estrazione totale con rientro ammortizzato. Regolazione tridimensionale dell'anta inclusa.

EN_3 coated steel-sheet-metal baskets pull-out unit. Full-extraction guides w/ soft-closing mechanism. Three-dimensional adjustment of the door included.

FR_Système coulissant à 3 paniers en tôle d'acier peinte. Glissières à sortie totale et fermeture amortie. Réglage de la porte en trois dimensions inclus.

ES_Extraíble 3 cestos de chapa de acero pintada. Guías de extracción total con cierre amortiguado. Regulación tridimensional de la puerta incluida.

RU_Выдвижная секция с 3 корзинами из окрашенной листовой стали. Полностью выдвигающиеся направляющие с амортизированным возвратом. Включает устройство трехмерной регулировки створки.



Cestello in lamiera con sponda chiusa finitura liscia e colore Orion Grau

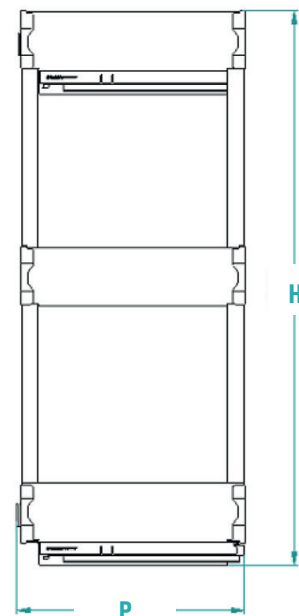
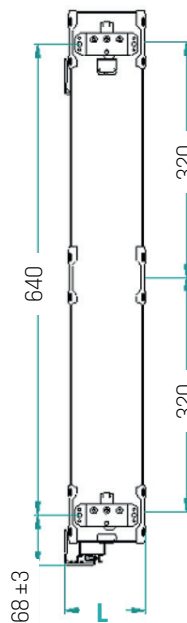
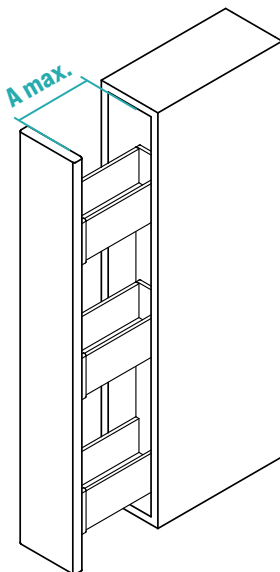
Sheet-metal basket w/ closed side in a smooth Orion Grau finish/Panier en tôle avec côté fermé à finition lisse et couleur Orion Grau/Cesto de chapa con lateral cerrado acabado liso y color Orion Grau/Корзина из листовой стали с закрытой боковой стенкой с гладкой поверхностью цвета Orion Grau



Capacità di carico 8 kg per cestello

*Load capacity 8 kg per basket/Capacité de 8 kg par panier
 Capacidad de carga 8 kg por cesto/Нагрузка на корзину: 8 кг*

Modulo	L	P	H	A max.
15	109	285 ± 3	753	244

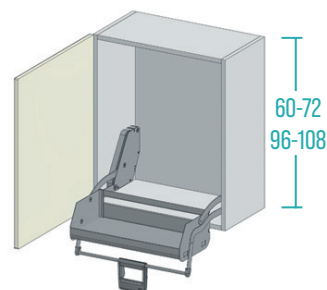


misure(mm)
 dimensions/mesures
 medidas/размеры

Meccanismo "iMove" per pensile

"iMove" mechanism for wall unit/Mécanisme «iMove» pour élément haut
Mecanismo «iMove» para mueble alto/Механизм «iMove» для настенного шкафа

MANUALE



Pensile/Wall unit/Élément haut
Mueble alto/подвесного шкафчика

Modulo/Unit/Module Módulo/Модуль	NECK/LUX		BRIDGE/HEAD	
	L 60	L 90	L 60	L 90
Anta dx/sx H 60	G2060605/6	G2060905	E2060605/6	E2060905
Anta dx/sx H 72	G2010605/6	G2010905	E2010605/6	E2060905
Anta dx/sx H 96	G2020605/6	-	E2020605/6	-
Anta dx/sx H 108	G2144605/6	-	E2144605/6	-
Anta a ribalta H 60	G2125605	G2125905	E2125605	E2125905
Ante a pacchetto H 72	G2070605	G2070905	E2070605	E2070905
Ante a pacchetto H 96	G2090605	-	E2090605	-
Anta verticale obliqua H 60	G2135605	G2135905	E2135605	E2135905
Anta verticale obliqua H 72	G2130605	G2130905	E2130605	E2130905



1 ripiano

Single shelf/Étagère simple
Estante simple/Исполнение с одной полкой

Sistema meccanico estraibile per pensile, con ripiani e maniglia.

Meccanismo con un ripiano disponibile per pensili H 60 - 72 (L 60 e 90).

Meccanismo con due ripiani disponibile per pensili H 96 - 108 (solo L 60).

EN_Mechanical pull-out system for wall units, with shelves and handle. Mechanism with one shelf available for wall units H 60 - 72 (W 60 and 90). Mechanism with two shelves available for wall units H 96 - 108 (W 60 only).

FR_Système coulissant mécanique pour meubles hauts, avec tablettes et poignée. Mécanisme à une tablette disponible pour les meubles hauts H 60 - 72 (L 60 et 90). Mécanisme à deux étagères disponible pour les meubles hauts H 96 - 108 (L 60 seulement).

ES_Sistema de extracción mecánica para armarios altos, con estantes y tirador. Mecanismo con un estante disponible para armarios altos H 60 - 72 (L 60 y 90). Mecanismo con dos estantes disponible para armarios altos H 96 - 108 (solo L 60).

RU_Механическая система выдвижения для настенных шкафов, с полками и ручкой. Механизм с одной полкой для настенных шкафов H 60 - 72 (L 60 и 90). Механизм с двумя полками для настенных шкафов H 96 - 108 (только L 60).



2 ripiani

Double shelf/Étagère double
Estante doble/Исполнение с двумя полками



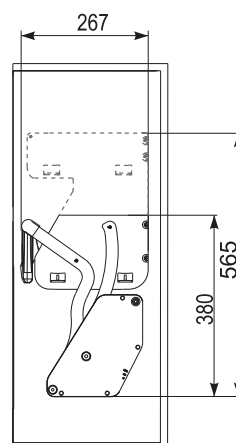
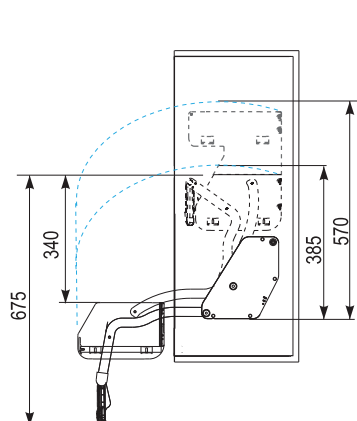
Struttura e ripiani in lamiera finitura liscia e colore Orion Grau

Sheet-metal frame and shelves with smooth finish and Orion Grau colour/Cadre et étagères en tôle avec finition lisse et couleur Orion Grau/Estructura y estantes de chapa con acabado liso y color Orion Grau/Каркас и полки из листового металла с гладкой отделкой и цветом Orion Grau



Capacità di carico 8 kg

Load capacity 8 kg/Capacité de 8 kg
Capacidad de carga 8 kg/Нагрузка: 8 кг



measure(mm)
dimensions/mesures
medidas/размеры

BASI

BASE UNITS | ÉLÉMENTS BAS | MUEBLES BAJOS | ТУМБЫ

14

Estraibile 2 cestelli

*2 baskets pull-out unit/Système coulissant à 2 paniers
Extraible 2 cestos/Выдвижная секция с 2 корзинами*

FILO · PLUS · PREMIUM · BLUM

19

Estraibile 3 cestelli

*3 baskets pull-out unit/Système coulissant à 3 paniers
Extraible 3 cestos/Выдвижная секция с 3 корзинами*

PLUS

20

Estraibile multifunzione

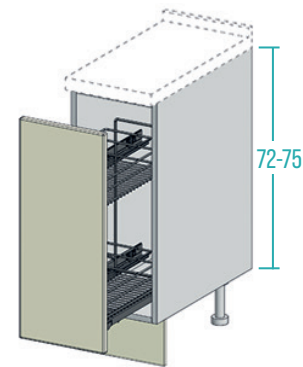
*Multifunctional pull-out unit/Système coulissant multifonctions
Extraible multifunción/Многофункциональная выдвижная секция*

PLUS

Estraibile 2 cestelli

2 baskets pull-out unit/Système coulissant à 2 paniers
 Extraíble 2 cestos/Выдвижная секция с 2 корзинами

FILO



Base/Base unit/Élément bas
 Mueble bajos/Тумбы

Modulo/Unit/Module
 Módulo/Модуль

15	DI SERIE/Standard/De série/De serie/Стандартная комплектация
30	DI SERIE/Standard/De série/De serie/Стандартная комплектация
45	DI SERIE/Standard/De série/De serie/Стандартная комплектация



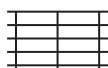
Estraibile 2 cestelli in filo di acciaio e fondo grigliato. Guide ad estrazione totale con rientro ammortizzato. Regolazione tridimensionale dell'anta inclusa.

EN_2 steel-wire baskets pull-out unit and bottom grille. Full-extraction guides w/ soft-closing mechanism. Three-dimensional adjustment of the door included.

FR_Système coulissant à 2 paniers en fil d'acier et fond grillagé. Glissières à sortie totale et fermeture amortie. Réglage de la porte en trois dimensions inclus.

ES_Extraíble 2 cestos de alambre de acero y fondo de rejilla. Guías de extracción total con cierre amortiguado. Regulación tridimensional de la puerta incluida.

RU_Выдвижная секция с 2 корзинами из стальной проволоки с решетчатым дном. Полностью выдвигающиеся направляющие с амортизированным возвратом. Включает устройство трехмерной регулировки створки.



Cestello in filo con finitura liscia e colore Orion Grau

Wire basket w/ a smooth Orion Grau finish/Panier en fil métallique à finition lisse et couleur Orion Grau

Cesto de alambre con acabado liso y color Orion Grau/Корзина из проволоки с гладкой поверхностью цвета Orion Grau

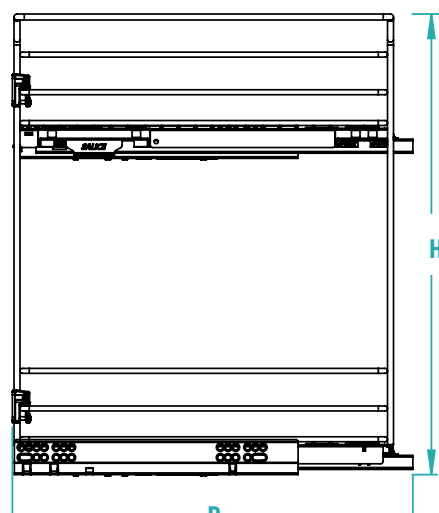
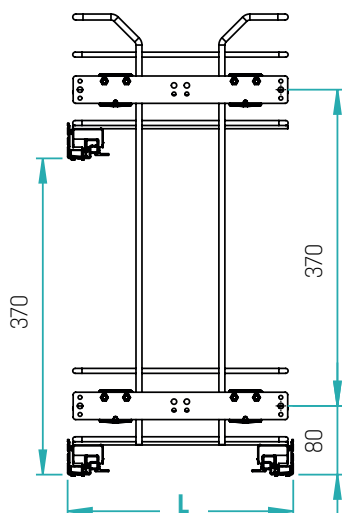
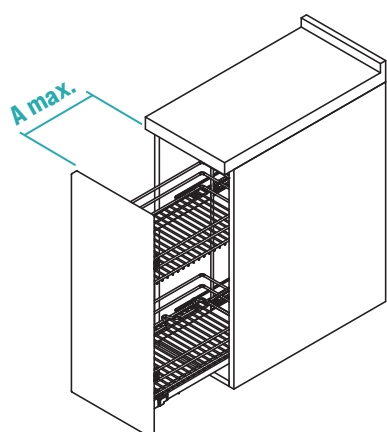


Capacità di carico 8 kg per cestello

Load capacity 8 kg per basket/Capacité de 8 kg par panier

Capacidad de carga 8 kg por cesto/Нагрузка на корзину: 8 кг

Modulo	L	P	H	A max.
15	109	469	538	368
30	264	469	539	368
45	414	469	539	368

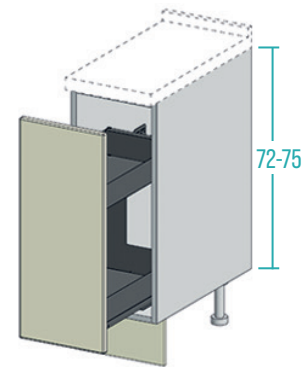


measure(mm)
 dimensions/mesures
 medidas/размеры

Estraibile 2 cestelli

2 baskets pull-out unit/Système coulissant à 2 paniers
Extraíble 2 cestos/Выдвижная секция с 2 корзинами

PLUS



Base/Base unit/Élément bas
Mueble bajos/Тумбы

Modulo/Unit/Module Módulo/Модуль	Opzione/Option/Option Opción/Опция
15	200
30	200
45	200



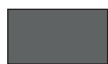
Estraibile 2 cestelli in lamiera di acciaio verniciata. Guide ad estrazione totale con rientro ammortizzato. Regolazione tridimensionale dell'anta inclusa.

EN_2 coated steel-sheet-metal baskets pull-out unit. Full-extraction guides w/ soft-closing mechanism. Three-dimensional adjustment of the door included.

FR_Système coulissant à 2 paniers en tôle d'acier peinte. Glissières à sortie totale et fermeture amortie. Réglage de la porte en trois dimensions inclus.

ES_Extraíble 2 cestos de chapa de acero pintada. Guías de extracción total con cierre amortiguado. Regulación tridimensional de la puerta incluida.

RU_Выдвижная секция с 2 корзинами из окрашенной листовой стали. Полностью выдвигающиеся направляющие с амортизированным возвратом. Включает устройство трехмерной регулировки створки.



Cestello in lamiera con sponda chiusa finitura liscia e colore Orion Grau

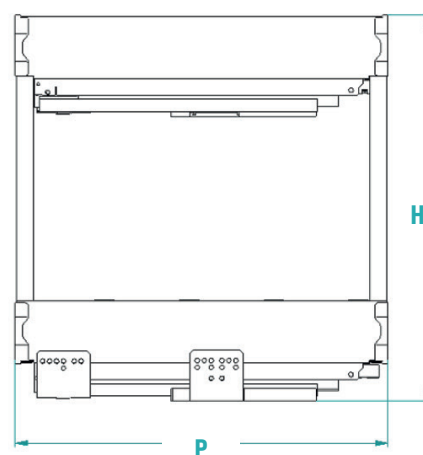
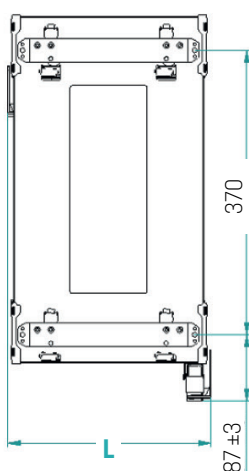
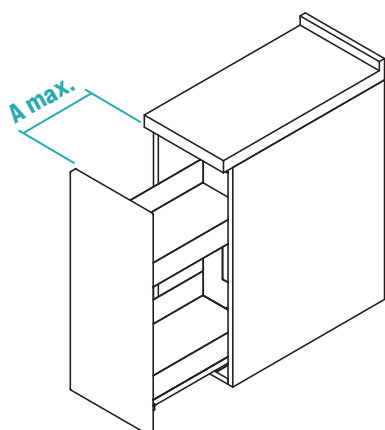
Sheet-metal basket w/ closed side in a smooth Orion Grau finish/Panier en tôle avec côté fermé à finition lisse et couleur Orion Grau/Cesto de chapa con lateral cerrado acabado liso y color Orion Grau/Корзина из листовой стали с закрытой боковой стенкой с гладкой поверхностью цвета Orion Grau



Capacità di carico 15 kg per cestello

Load capacity 15 kg per basket/Capacité de 15 kg par panier
Capacidad de carga 15 kg por cesto/Нагрузка на корзину: 15 кг

Modulo	L	P	H	A max.
15	109	485	507	422
30	264	485	507	422
45	414	485	507	422

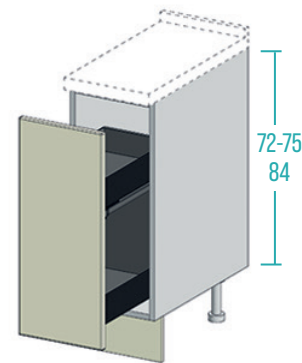


measure(mm)
dimensions/mesures
medidas/размеры

Estraibile 2 cestelli

2 baskets pull-out unit/Système coulissant à 2 paniers
Extraíble 2 cestos/Выдвижная секция с 2 корзинами

PREMIUM



Base/Base unit/Élément bas
Mueble bajos/Тумбы

Modulo/Unit/Module Módulo/Модуль	Opzione/Option/Option Opción/Опция
15	100
30	100
45	100



Estraibile 2 cestelli, fondo in melamina e sponda in alluminio chiusura soft. Guide ad estrazione totale con rientro ammortizzato, aggancio rapido e fissaggio a scatto. Regolazione tridimensionale dell'anta inclusa.

EN 2 baskets pull-out unit, melamine bottom and aluminium side w/ a soft-closing mechanism. Full-extraction guides w/ soft-closing mechanism, quick release and push closure. Three-dimensional adjustment of the door included.

FR Système coulissant à 2 paniers, fond en mélaminé et côté en aluminium à fermeture amortie. Glissières à sortie totale et fermeture amortie, accrochage rapide et fixation par enclenchement. Réglage de la porte en trois dimensions inclus.

ES Extraíble 2 cestos, fondo de melamina y lateral de aluminio cierre soft. Guías de extracción total con cierre amortiguado, enganche rápido y fijación por encastre. Regulación tridimensional de la puerta incluida.

RU Выдвижная секция с 2 корзинами с меламиновым дном и алюминиевой стенкой, с плавным закрыванием. Полностью выдвигающиеся направляющие с быстро защелкивающимся креплением и амортизированным возвратом. Включает устройство трехмерной регулировки створки.



Cestello con fondo in melamina e sponda chiusa in alluminio lavorato con finitura materica a righe, grigio antracite abbinabile al colore Orion Grau

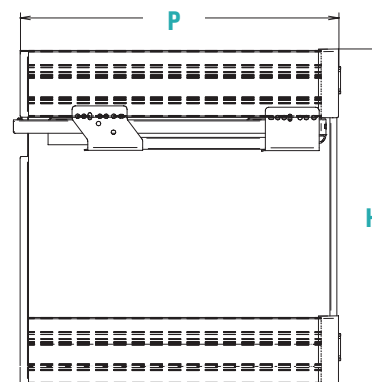
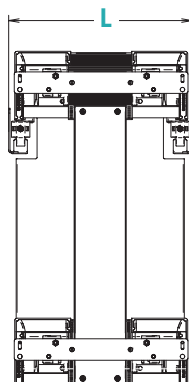
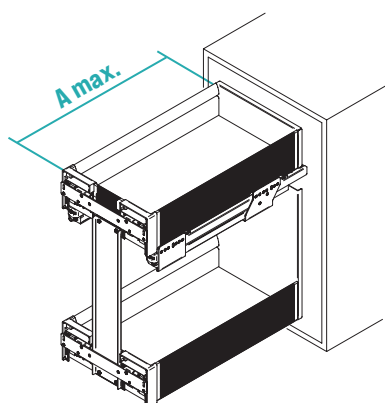
Basket w/ melamine bottom and closed side in wrought aluminium w/ textured furrowed finish in grigio antracite to match the colour Orion Grau/Panier avec fond en mélaminé et côté fermé en aluminium usiné à finition texturée à rayures grigio antracite pouvant être coordonnée avec la couleur Orion Grau/Cesto con fondo de melamina y lateral cerrado de aluminio trabajado con acabado matérico a rayas, grigio antracite combinable con el color Orion Grau/Корзина с меламиновым дном и алюминиевым несущим профилем с закрытыми стенками с рифленной поверхностью серого антрацитового цвета, сочетающегося с цветом Orion Grau.



Capacità di carico 15 kg per cestello

Load capacity 15 kg per basket/Capacité de 15 kg par panier
Capacidad de carga 15 kg por cesto/Нагрузка на корзину: 15 кг

Modulo	L	P	H	A max.
15	109	468	532	445
30	264	471	483	445
45	414	471	483	445



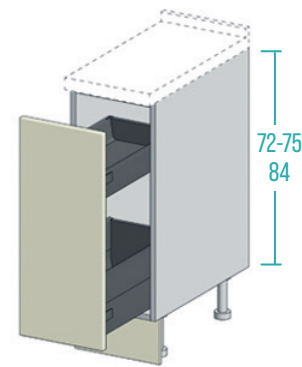
measure(mm)
dimensions/mesures
medidas/размеры



Estraibile 2 cestelli

2 baskets pull-out unit/Système coulissant à 2 paniers
Extraíble 2 cestos/Выдвижная секция с 2 корзинами

BLUM



Base/Base unit/Élément bas
Mueble bajos/Тумбы

Modulo/Unit/Module Módulo/Модуль	Neck/Lux	Neck/Lux H 6	Bridge/Head	Bridge/Head H 6
30	G4208310	GB208310	E4208310	EB208310
45	G4208470	GB208470	E4208470	EB208470
60	G4208620	GB208620	E4208620	EB208620



Estraibile a 2 cestelli base con sponde laterali e schienale in metallo, fondo in melamina.

Guide ad estrazione totale con rientro ammortizzato. Regolazione tridimensionale dell'anta inclusa.

Disponibile anche per elementi fuori misura in larghezza, da L 20 a L 60 con schienale in melamina come il fondo.

EN 2 baskets pull-out unit w/ metal sides and back panel, and melamine bottom. Full-extraction guides w/ soft-closing mechanism. Three-dimensional adjustment of the door included.

Also available for widthwise custom sizing from L 20 to L 60 w/ back panel in the same melamine finish as the bottom.

FR Système coulissant à 2 paniers avec côtés et arrière en métal, fond en mélaminé. Glissières à sortie totale et fermeture amortie. Réglage de la porte en trois dimensions inclus.

Disponibile également pour meubles de largeur non standard, de L 20 à L 60, avec arrière en mélaminé comme le fond.

ES Extraíble 2 cestos con laterales y trasera de metal, fondo de melamina. Guías de extracción total con cierre amortiguado. Regulación tridimensional de la puerta incluida.

Disponibile también para elementos con medidas especiales en anchura, de L 20 a L 60 con trasera de melamina como el fondo.

RU Выдвижная секция с 2 корзинами с металлическими боковыми и задней стенками и меламиновым дном.

Полностью выдвигающиеся направляющие с амортизированным возвратом. Включает устройство трехмерной регулировки створки. Предлагается также в исполнении для негабаритных тумб с размерами от L 20 до L 60 с меламиновыми дном и задней стенкой.



Cestello "Intivo" colore Orion Grau con sponde laterali e schienale in metallo, fondo in melamina

"Intivo" Orion-Grau basket w/ metal sides and back panel, and melamine bottom/Panier «Intivo» de couleur Orion Grau avec côtés et arrière en métal, fond en mélaminé/Cesto "Intivo" color Orion Grau con laterales y trasera de metal, fondo de melamina/Корзина "Intivo" цвета Orion Grau с металлическими боковыми и задней стенками и меламиновым дном

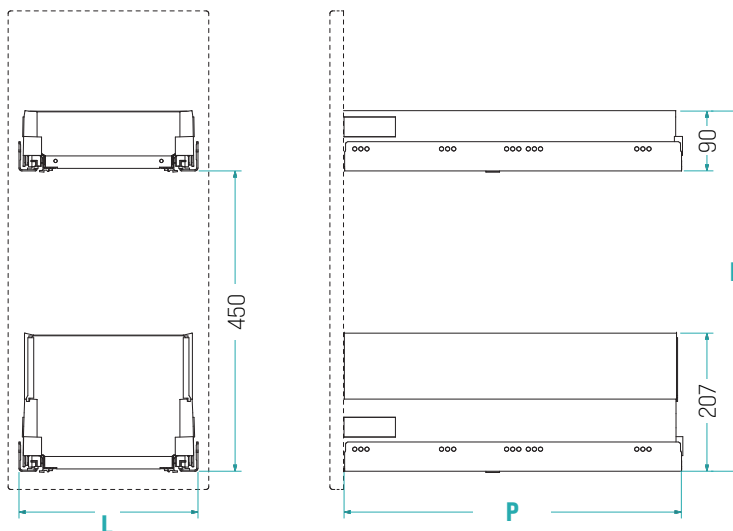
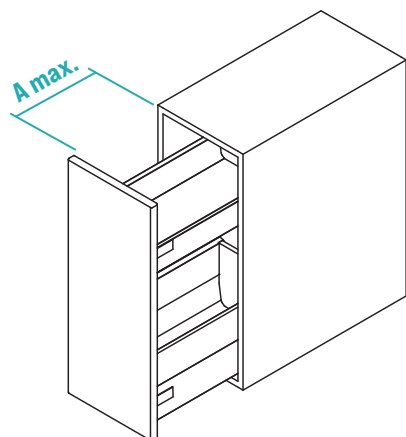


Capacità di carico 20 kg per cestello

Load capacity 20 kg per basket/Capacité de 20 kg par panier

Capacidad de carga 20 kg por cesto/Нагрузка на корзину: 20 кг

Modulo	L	P	H	A max.
30	264	500	540	470
45	414	500	540	470
60	564	500	540	470

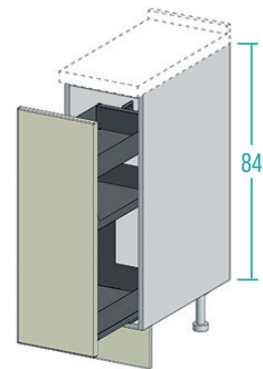


measure(mm)
dimensions/mesures
medidas/размеры

Estraibile 3 cestelli

3 baskets pull-out unit/Système coulissant à 3 paniers
 Extraible 3 cestos/Выдвижная секция с 3 корзинами

PLUS



Base/Base unit/Élément bas
 Mueble bajos/Тумбы

Modulo/Unit/Module Módulo/Модуль	Opzione/Option/Option Opción/Опция
15	200
30	200
45	200



Estraibile 3 cestelli in lamiera di acciaio verniciata. Guide ad estrazione totale con rientro ammortizzato. Regolazione tridimensionale dell'anta inclusa.

EN 3 coated steel-sheet-metal baskets pull-out unit. Full-extraction guides w/ soft-closing mechanism. Three-dimensional adjustment of the door included.

FR Système coulissant à 3 paniers en tôle d'acier peinte. Glissières à sortie totale et fermeture amortie. Réglage de la porte en trois dimensions inclus.

ES Extraible 3 cestos de chapa de acero pintada. Guías de extracción total con cierre amortiguado. Regulación tridimensional de la puerta incluida.

RU Выдвижная секция с 3 корзинами из окрашенной листовой стали. Полностью выдвигающиеся направляющие с амортизированным возвратом. Включает устройство трехмерной регулировки створки.



Cestello in lamiera con sponda chiusa finitura liscia e colore Orion Grau

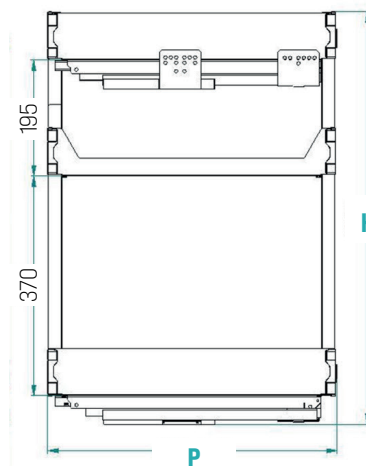
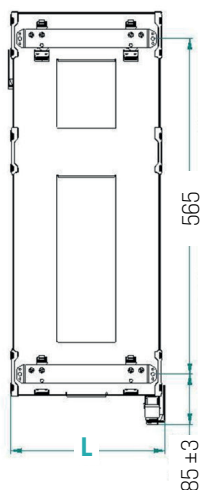
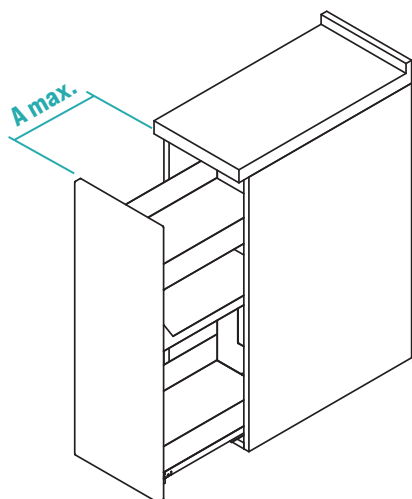
Sheet-metal basket w/ closed side in a smooth Orion Grau finish/Panier en tôle avec côté fermé à finition lisse et couleur Orion Grau/Cesto de chapa con lateral cerrado acabado liso y color Orion Grau/Корзина из листовой стали с закрытой боковой стенкой с гладкой поверхностью цвета Orion Grau



Capacità di carico 10 kg per cestello

Load capacity 10 kg per basket/Capacité de 10 kg par panier
 Capacidad de carga 10 kg por cesto/Нагрузка на корзину: 10 кг

Modulo	L	P	H	A max.
15	109	485	695	422
30	264	485	695	422
45	414	485	695	422

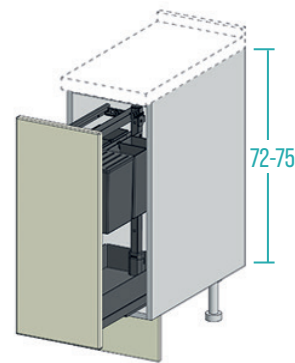


misure(mm)
 dimensions/mesures
 medidas/размеры

Estraibile multifunzione

Multifunctional pull-out unit/Système coulissant multifonctions
Extraíble multifunción/Многофункциональная выдвижная секция

PLUS



Base/Base unit/Élément bas
Mueble bajos/Тумбы

Modulo/Unit/Module Módulo/Модуль	Opzione/Option/Option Opcióń/Опция
30	201



Estraibile multifunzione per alloggiamento utensili da cucina con cestello in lamiera di acciaio verniciata e vaschette portaoggetti ed accessori in plastica ABS. Guide ad estrazione totale con rientro ammortizzato. Regolazione tridimensionale dell'anta inclusa.

EN Multifunctional pull-out unit for kitchen-utensil storage w/ basket in coated steel-sheet metal and storage trays and accessories in ABS plastic. Full-extraction guides w/ soft-closing mechanism. Three-dimensional adjustment of the door included.

FR Système coulissant multifonctions permettant de ranger des ustensiles de cuisine avec un panier en tôle d'acier peinte et des bacs porte-objets et accessoires en plastique ABS. Glissières à sortie totale et fermeture amortie. Réglage de la porte en trois dimensions inclus.

ES Extraíble multifunción para almacenar utensilios de cocina con cesto de chapa de acero pintada y bandejas portaobjetos y accesorios de plástico ABS. Guías de extracción total con cierre amortiguado. Regulación tridimensional de la puerta incluida.

RU Многофункциональная выдвижная секция, предназначенная для хранения кухонных принадлежностей, с корзиной из окрашенной листовой стали и полочками для мелких предметов и аксессуаров из пластика ABS. Полностью выдвигающиеся направляющие с амортизированным возвратом. Включает устройство трехмерной регулировки створки.



Cestello in lamiera con sponda chiusa finitura liscia e colore Orion Grau.
Vaschette portaoggetti ed accessori in plastica ABS

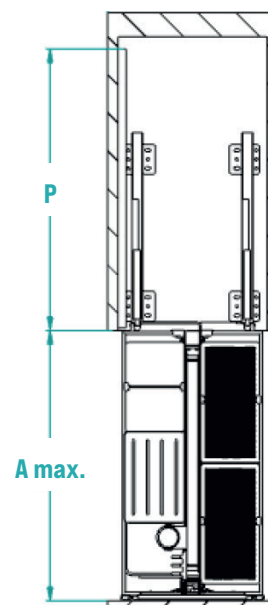
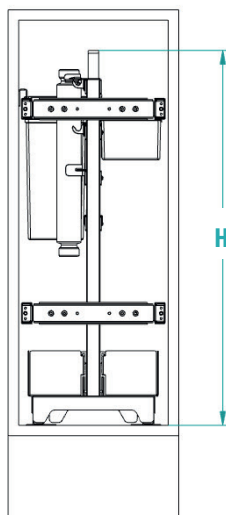
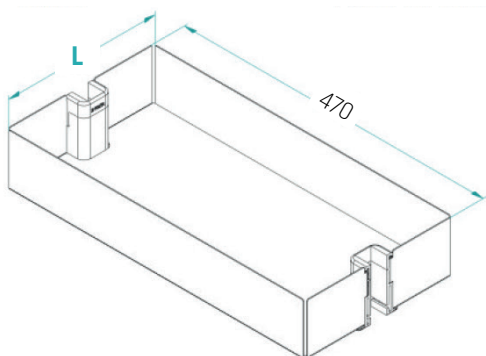
Sheet-metal basket w/ closed side in a smooth Orion Grau finish. Storage trays and accessories in ABS plastic/Panier en tôle avec côté fermé à finition lisse et couleur Orion Grau. Bacs porte-objets et accessoires en plastique ABS/Cesto de chapa con lateral cerrado acabado liso y color Orion Grau. Bandejas portaobjetos y accesorios de plástico ABS/Корзина из листовой стали с закрытой боковой стенкой с гладкой поверхностью цвета Orion Grau. Полочки для мелких предметов и аксессуаров из пластика ABS



Capacità di carico 8 kg per cestello. Capacità di carico 5 kg per portaoggetti

Load capacity 8 kg per basket. Load capacity 5 kg for tray
Capacité de 8 kg par panier. Capacité de 5 kg par bac porte-objets
Capacidad de carga 8 kg por cesto. Capacidad de carga 5 kg por portaobjetos
Нагрузка на корзину: 8 кг. Нагрузка на полочку: 5 кг

Modulo	L	P	H	A max.
30	230	498	660	478



measure(mm)
dimensions/mesures
medidas/размеры



BASI ANGOLO

CORNER BASE UNITS | ÉLÉMENTS BAS D'ANGLE | MUEBLES BAJOS ANGULARES | УГЛОВЫЕ ТУМБЫ

24

Cestelli mezzaluna

*Crescent-shaped baskets/Paniers en demi-lune
Cestos media luna/Корзины в форме полумесяца*

FILO · PLUS

26

Cestelli “TRAYS” ad estrazione totale

*Full-extraction “TRAYS” baskets/Paniers «TRAYS» à sortie totale
Cestos “TRAYS” de extracción total/Полностью выдвигающиеся
корзины лоткового типа*

FILO · PLUS · PREMIUM

30

Cestelli estraibili indipendenti dall’anta

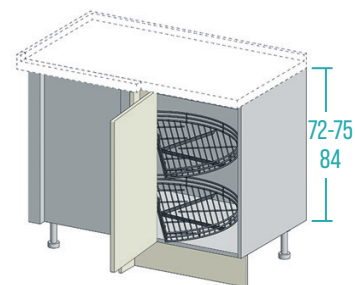
*Pull-out baskets opening separately from door/Paniers coulissants
indépendants de la porte/Cestos extraíbles independientes de la puerta
Выдвижные корзины, независимые от створки*

FILO · PLUS · PREMIUM

Cestelli mezzaluna

Crescent-shaped baskets/Paniers en demi-lune
Cestos media luna/Корзины в форме полумесяца

FILO



Base angolo/Corner base unit/Élément bas d'angle
Mueble bajos angulares/Угловые тумбы

Modulo/Unit/Module
Módulo/Модуль

110	DI SERIE/Standard/De série/De serie/Стандартная комплектация
125	DI SERIE/Standard/De série/De serie/Стандартная комплектация



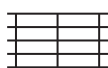
Meccanismo con 2 cestelli semicircolari girevoli in filo e fondo grigliato.

EN_Mechanism w/ 2 semi-circular swivel-out wire baskets & bottom grille.

FR_Mécanisme avec 2 paniers en demi-cercle pivotants en fil métallique avec fond grillagé.

ES_Mecanismo con 2 cestos semicirculares giratorios de alambre y fondo de rejilla.

RU_Механизм с 2 проволочными поворотными полукруглыми корзинами с решетчатым дном.



Cestello in filo con finitura liscia e colore Orion Grau

Wire basket w/ a smooth Orion Grau finish/Panier en fil métallique à finition lisse et couleur Orion Grau

Cesto de alambre con acabado liso y color Orion Grau/Корзина из проволоки с гладкой поверхностью цвета Orion Grau

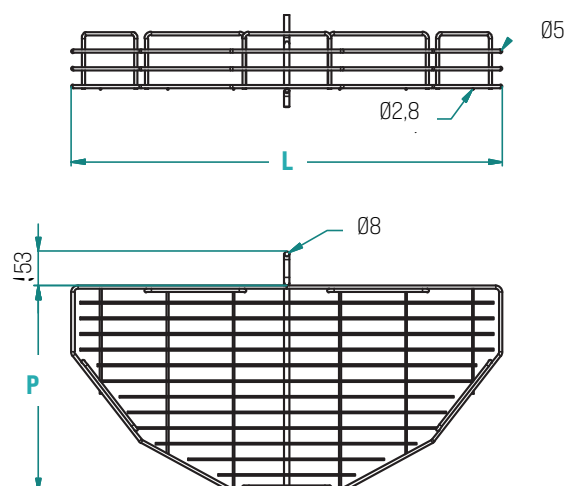
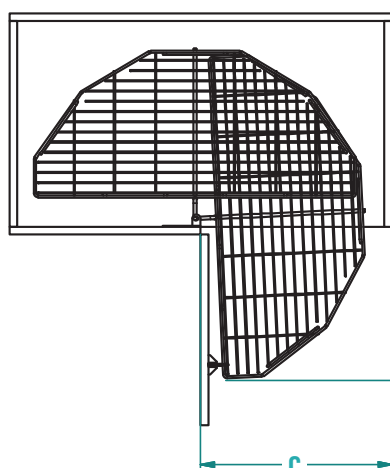


Capacità di carico 8 kg per cestello

Load capacity 8 kg per basket/Capacité de 8 kg par panier

Capacidad de carga 8 kg por cesto/Нагрузка на корзину: 8 кг

Modulo	L	P	C	A max.
110	760	346	450	340
125	760	346	450	340



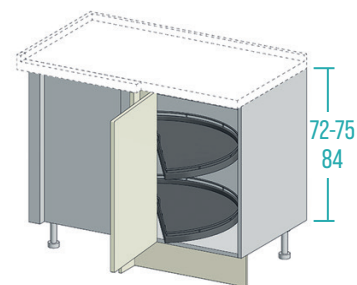
measure(mm)
dimensions/mesures
medidas/размеры

Cestelli mezzaluna

Crescent-shaped baskets/Paniers en demi-lune

Cestos media luna/Корзины в форме полумесяца

PLUS



Base angolo/Corner base unit/Élément bas d'angle
Mueble bajos angulares/Угловые тумбы

Modulo/Unit/Module Módulo/Модуль	Opzione/Option/Option Opcióń/Опция
110	011
125	011



Meccanismo "Moon" con 2 cestelli semicircolari girevoli, fondo in melamina e balconcino di contenimento ovale.

EN. "Moon" mechanism w/ 2 semi-circular swivel-out wire baskets a melamine bottom and oval-shaped side.

FR. Mécanisme "Moon" avec 2 paniers en demi-cercle pivotants, fond en mélaminé et petit balcon de rangement en acier ovale.

ES. Mecanismo "Moon" con 2 cestos semicirculares giratorios de alambre, fondo de melamina y bandeja de almacenamiento ovalada.

RU. Механизм "Moon" с 2 проволочными поворотными полукруглыми корзинами с меламиновым дном и овальным корпусом.



Cestello in filo e fondo in melamina con finitura liscia e colore Orion Grau

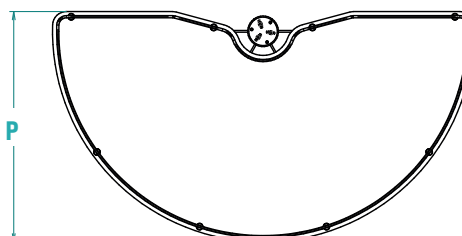
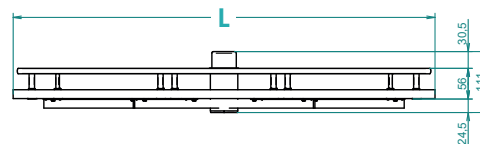
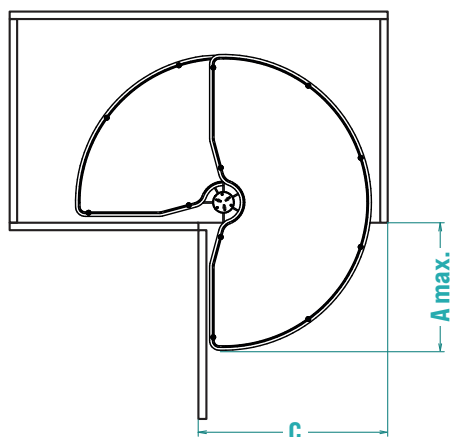
Wire basket w/ melamine bottom in a smooth Orion Grau finish/Panier en fil métallique avec fond en mélaminé à finition lisse et couleur Orion Grau/Cesto de alambre y fondo de melamina con acabado liso y color Orion Grau/Корзина из проволоки с гладкой поверхностью с меламиновым дном цвета Orion Grau



Capacità di carico 8 kg per cestello

*Load capacity 8 kg per basket/Capacité de 8 kg par panier
Capacidad de carga 8 kg por cesto/Нагрузка на корзину: 8 кг*

Modulo	L	P	C	A max.
110	768	420	450	340
125	768	420	450	340



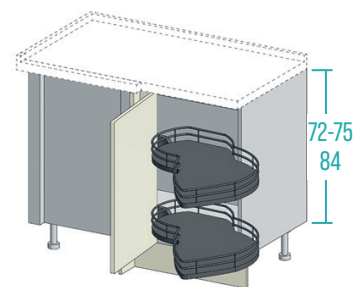
measure(mm)
dimensions/mesures
medidas/размеры

Cestelli "TRAYS" ad estrazione totale

Full-extraction "TRAYS" baskets/Paniers «TRAYS» à sortie totale

Cestos "TRAYS" de extracción total/Полностью выдвигающиеся корзины лоткового типа

FILO



Base angolo/Corner base unit/Élément bas d'angle
Mueble bajos angulares/Угловые тумбы

Modulo/Unit/Module
Módulo/Модуль

110	DI SERIE/Standard/De série/De serie/Стандартная комплектация
125	DI SERIE/Standard/De série/De serie/Стандартная комплектация



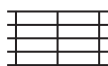
Meccanismo rotante ad estrazione totale con 2 cestelli indipendenti, fondo in melamina e balconcino di contenimento in acciaio ovale.

EN_Full-extraction turntable mechanism w/ 2 independent baskets, a melamine bottom and oval-shaped side in steel.

FR_Mécanisme rotatif à sortie totale avec 2 paniers indépendants, fond en mélaminé et petit balcon de rangement en acier ovale.

ES_Mecanismo giratorio de extracción total con 2 cestos independientes, fondo de melamina y bandeja de almacenamiento ovalada de acero.

RU_Поворотный механизм полного выдвижения с 2 независимыми корзинами с меламиновым дном и овальным стальным корпусом.



Cestello in filo e fondo in melamina con finitura liscia e colore Orion Grau

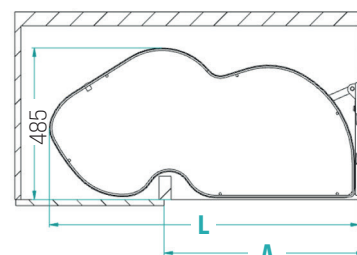
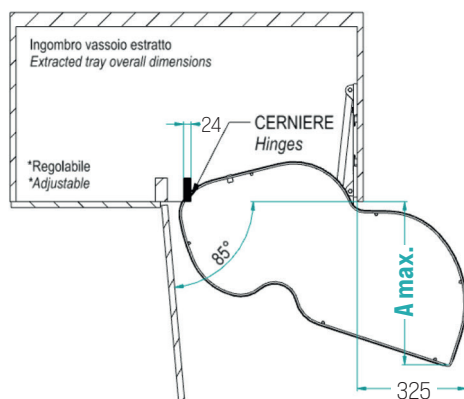
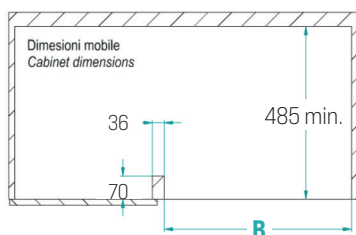
Wire basket w/ melamine bottom in a smooth Orion Grau finish/Panier en fil métallique avec fond en mélaminé à finition lisse et couleur Orion Grau/Cesto de alambre y fondo de melamina con acabado liso y color Orion Grau/Корзина из проволоки с гладкой поверхностью с меламиновым дном цвета Orion Grau



Capacità di carico 20 kg per cestello

Load capacity 20 kg per basket/Capacité de 20 kg par panier
Capacidad de carga 20 kg por cesto/Нагрузка на корзину: 20 кг

Modulo	A	B	L	A max.
110	450	414	810	466
125	600	564	950	466



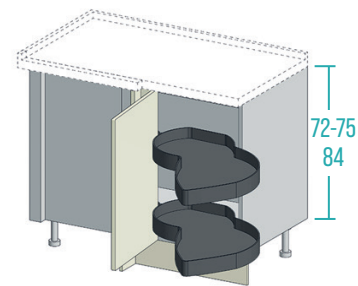
measure(mm)
dimensions/mesures
medidas/размеры

Cestelli "TRAYS" ad estrazione totale

Full-extraction "TRAYS" baskets/Paniers «TRAYS» à sortie totale

Cestos "TRAYS" de extracción total/Полностью выдвигающиеся корзины лоткового типа

PLUS



Base angolo/Corner base unit/Élément bas d'angle
Mueble bajos angulares/Угловые тумбы

Modulo/Unit/Module Módulo/Модуль	Opzione/Option/Option Opcióń/Опция
110	200
125	200



Meccanismo rotante ad estrazione totale con 2 cestelli indipendenti, fondo in melamina e balconcino di contenimento in lamiera di acciaio verniciata.

EN Full-extraction turntable mechanism w/ 2 independent baskets, a melamine bottom and coated steel-sheet-metal side.

FR Mécanisme rotatif à sortie totale avec 2 paniers indépendants, fond en mélaminé et petit balcon de rangement en tôle d'acier peinte.

ES Mecanismo giratorio de extracción total con 2 cestos independientes, fondo de melamina y bandeja de almacenamiento de chapa de acero pintada.

RU Поворотный механизм полного выдвижения с 2 независимыми корзинами с меламиновым дном и овальным корпусом из окрашенной листовой стали.



Cestello in lamiera con sponda chiusa finitura liscia e colore Orion Grau

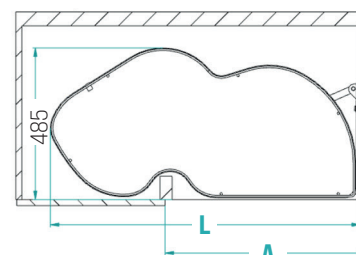
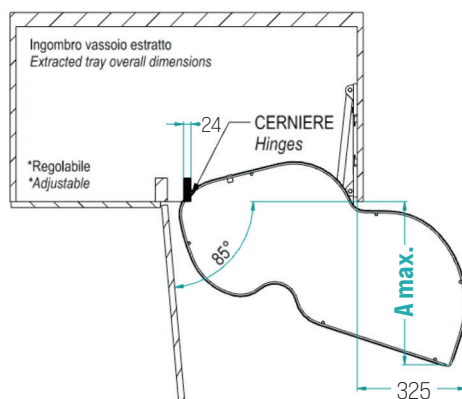
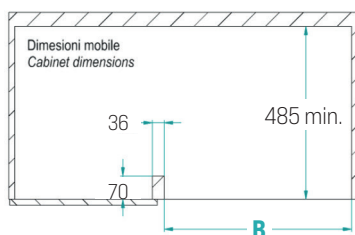
Sheet-metal basket w/ closed side in a smooth Orion Grau finish/Panier en tôle avec côté fermé à finition lisse et couleur Orion Grau/Cesto de chapa con lateral cerrado acabado liso y color Orion Grau/Корзина из листовой стали с закрытой боковой стенкой с гладкой поверхностью цвета Orion Grau



Capacità di carico 20 kg per cestello

Load capacity 20 kg per basket/Capacité de 20 kg par panier
Capacidad de carga 20 kg por cesto/Нагрузка на корзину: 20 кг

Modulo	A	B	L	A max.
110	450	414	810	485
125	600	564	950	485



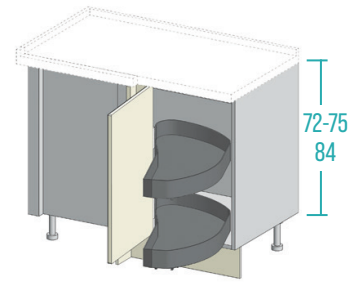
measure(mm)
dimensions/mesures
medidas/размеры

Cestelli "TRAYS" ad estrazione totale

Full-extraction "TRAYS" baskets/Paniers «TRAYS» à sortie totale

Cestos "TRAYS" de extracción total/Полностью выдвигающиеся корзины лоткового типа

PREMIUM



Base angolo/Corner base unit/Élément bas d'angle
Mueble bajos angulares/Угловые тумбы

Modulo/Unit/Module Módulo/Модуль	Opzione/Option/Option Opción/Опция
110	110
125	110



Meccanismo "Track": estraibile composto da 1 meccanismo regolabile in altezza (da 655 a 705 mm) e da 2 cestelli estraibili. Fondo in melamina e profilo di contenimento in alluminio mono pezzo.

Kit rientro ammortizzato incluso. Per base angolo con anta da 45 e 60 cm.

EN. "Track" mechanism: pull-out unit made up of 1 height-adjustable mechanism (from 655 to 705 mm) and 2 pull-out baskets. Melamine bottom and one-piece aluminium sides. Soft-closing-mechanism kit included. For corner base w/ door from 45 to 60 cm.

FR. Mécanisme «Track»: système coulissant composé d'1 mécanisme réglable en hauteur (de 655 à 705 mm) et de 2 paniers coulissants. Fond en mélaminé et profil de rangement en aluminium d'un seul tenant. Kit de fermeture amortie inclus. Pour élément bas d'angle avec porte de 45 et 60 cm.

ES. Mecanismo "Track": extraíble con 1 mecanismo de altura regulable (de 655 a 705 mm) y 2 cestos extraíbles. Fondo de melamina y perfil de contención de aluminio de una sola pieza. Kit de cierre amortiguado incluido. Para mueble bajo angular con puerta de 45 y 60 cm.

RU. Механизм "Track": выдвигающая секция, включающая в себя 1 механизм регулировки высоты (от 655 до 705 мм) и 2 выдвигаемые корзины. Меламиновое дно и алюминиевый моноблочный несущий профиль. Включая комплект для плавного возврата. Для угловой тумбы со створкой 45 и 60 см.



Cestello con fondo in melamina e sponda chiusa in alluminio mono pezzo finitura grigio lamina abbinabile al colore Orion Grau

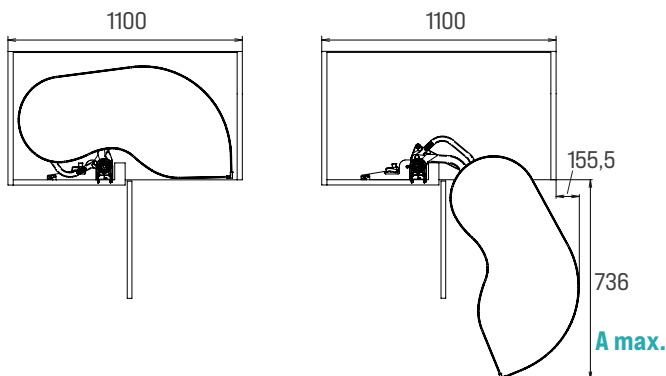
Basket w/ melamine bottom and closed side in one-piece aluminium w/ grigio lamina finish to match the colour Orion Grau/ Panier avec fond en mélaminé et côté fermé en aluminium d'un seul tenant à finition grigio lamina pouvant être coordonnée avec la couleur Orion Grau/ Cesta con fondo de melamina y lateral cerrado de aluminio de una sola pieza en acabado grigio lamina combinable con el color Orion Grau/ Корзина с меламиновым дном и цельным алюминиевым несущим профилем с закрытыми стенками серого шиферного цвета, сочетающегося с цветом Orion Grau



Capacità di carico 20 kg per cestello

Load capacity 20 kg per basket/ Capacité de 20 kg par panier
Capacidad de carga 20 kg por cesto/Нагрузка на корзину: 20 кг

Modulo	L	P	H	A max.
110	825	489	560	785
125	975	489	560	785



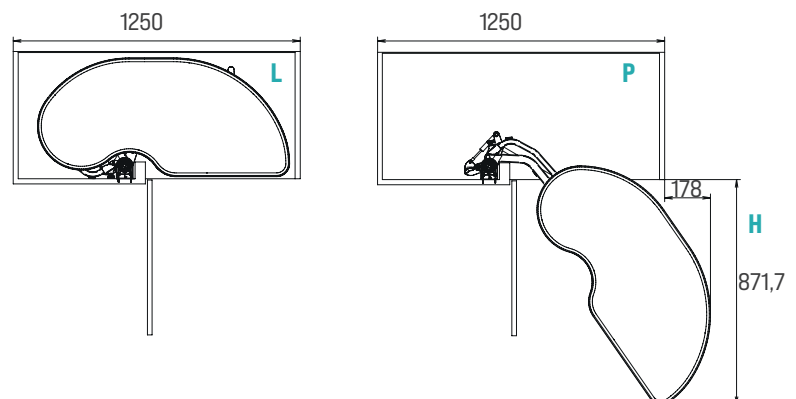
1. Ingombri modulo con anta da 45 cm

Clearance for unit w/ 45 cm door

Dimensions du module avec porte de 45 cm

Dimensiones del módulo con puerta de 45 cm

Габариты модуля со створкой 45 см



2. Ingombri modulo con anta da 60 cm

Clearance for unit w/ 60 cm door

Dimensions du module avec porte de 60 cm

Dimensiones del módulo con puerta de 60 cm

Габариты модуля со створкой 60 см

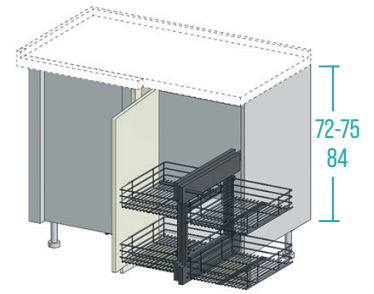
measure(mm)
dimensions/mesures
medidas/tamños



Cestelli estraibili indipendenti dall'anta

Pull-out baskets opening separately from door/Paniers coulissants indépendants de la porte
Cestos extraíbles independientes de la puerta/Выдвижные корзины, независимые от створки

FILO



Base angolo/Corner base unit/Élément bas d'angle
Mueble bajos angulares/Угловые тумбы

Modulo/Unit/Module
Módulo/Модуль

110	DI SERIE/Standard/De série/De serie/Стандартная комплектация
125	DI SERIE/Standard/De série/De serie/Стандартная комплектация



Meccanismo reversibile con 4 cestelli estraibili indipendenti dall'anta, in filo di acciaio e fondo grigliato.
EN Reversible mechanism w/ 4 pull-out basket drawers opening separately from door made from steel wire w/ bottom grille.
FR Mécanisme réversible avec 4 paniers coulissants indépendants de la porte, en fil d'acier avec fond grillagé.
ES Mecanismo reversible con 4 cestas extraíbles independientes de la puerta, de alambre de acero y fondo de rejilla.
RU Реверсивный механизм с 4 независимыми от створки выдвижными корзинами из стальной проволоки с решетчатым дном.



Cestello in filo con finitura liscia e colore Orion Grau

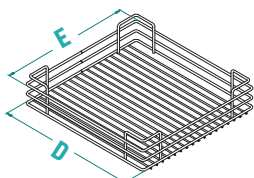
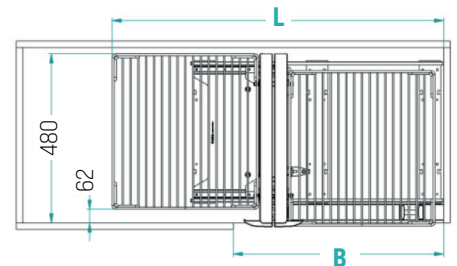
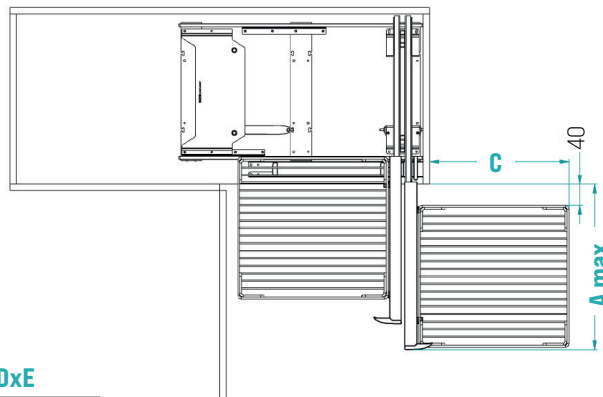
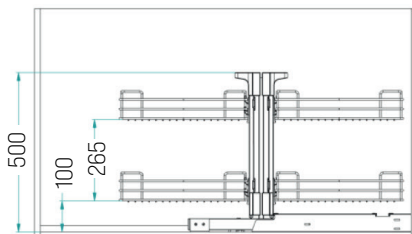
Wire basket w/ a smooth Orion Grau finish/Panier en fil métallique à finition lisse et couleur Orion Grau
Cesto de alambre con acabado liso y color Orion Grau/Корзина из проволоки с гладкой поверхностью цвета Orion Grau



Capacità di carico 10 kg per cestello

Load capacity 10 kg per basket/Capacité de 10 kg par panier
Capacidad de carga 10 kg por cesto/Нагрузка на корзину: 10 кг

Modulo	B	C	L	A max.
110	414	240	700	480
125	564	390	930	480



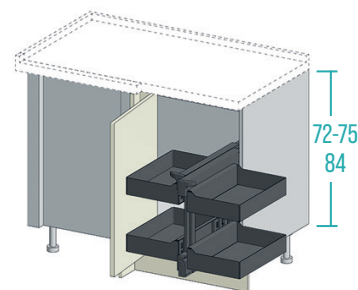
Modulo	DxE
45	403x280
60	403x430

measure(mm)
dimensions/mesures
medidas/размеры

Cestelli estraibili indipendenti dall'anta

Pull-out baskets opening separately from door/Paniers coulissants indépendants de la porte
Cestos extraíbles independientes de la puerta/Выдвижные корзины, независимые от створки

PLUS



Base angolo/Corner base unit/Élément bas d'angle
Mueble bajos angulares/Угловые тумбы

Modulo/Unit/Module Módulo/Модуль	Opzione/Option/Option Opción/Опция
110	200
125	200



Meccanismo reversibile con 4 cestelli estraibili indipendenti dall'anta, in lamiera di acciaio verniciata.
EN Reversible mechanism w/ 4 pull-out basket drawers opening separately from door made from coated steel sheet metal.
FR Mécanisme réversible avec 4 paniers coulissants indépendants de la porte, en tôle d'acier peinte.
ES Mecanismo reversible con 4 cestos extraíbles independientes de la puerta, de chapa de acero pintada.
RU Реверсивный механизм с 4 независимыми от створки корзинами из окрашенной листовой стали.

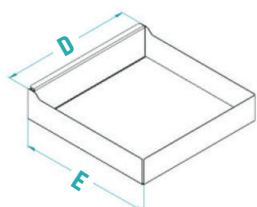
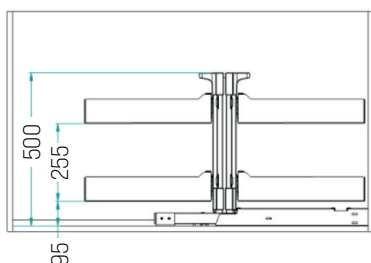


Cestello in lamiera con sponda chiusa finitura liscia e colore Orion Grau
Sheet-metal basket w/ closed side in a smooth Orion Grau finish/Panier en tôle avec côté fermé à finition lisse et couleur Orion Grau/Cesto de chapa con lateral cerrado acabado liso y color Orion Grau/Корзина из листовой стали с закрытой боковой стенкой с гладкой поверхностью цвета Orion Grau

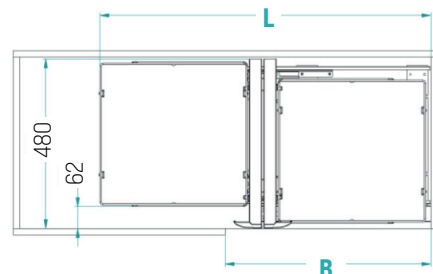
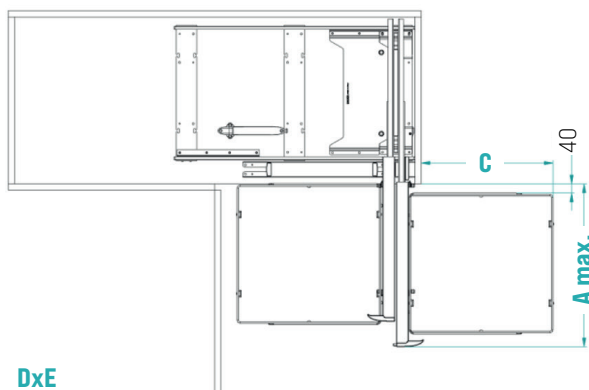


Capacità di carico 10 kg per cestello
*Load capacity 10 kg per basket/Capacité de 10 kg par panier
Capacidad de carga 10 kg por cesto/Нагрузка на корзину: 10 кг*

Modulo	B	C	L	A max.
110	414	240	700	480
125	564	390	930	480



Modulo	DxE
45	407x265
60	407x415

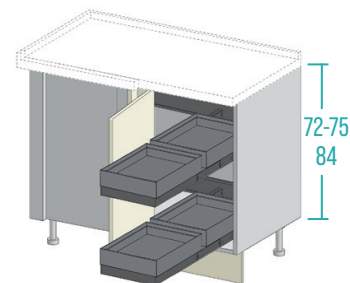


measure(mm)
dimensions/mesures
medidas/размеры

Cestelli estraibili indipendenti dall'anta

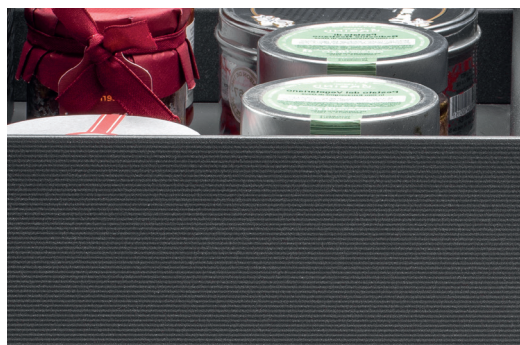
Pull-out baskets opening separately from door/Paniers coulissants indépendants de la porte
Cestos extraíbles independientes de la puerta/Выдвижные корзины, независимые от створки

PREMIUM



Base angolo/Corner base unit/Élément bas d'angle
Mueble bajos angulares/Угловые тумбы

Modulo/Unit/Module Módulo/Модуль	Opzione/Option/Option Opción/Опция
110	120
125	120



Meccanismo "Multibox": estraibile composto da 1 meccanismo e 2 ripiani con 2 cestelli ciascuno. Fondo in melamina e profilo di contenimento in alluminio. Kit rientro ammortizzato incluso. Per base angolo con anta da 45 e 60 cm.

EN "Multibox" mechanism: pull-out unit featuring 1 mechanism & 2 shelves w/ 2 baskets each. Melamine bottom and high sides in aluminium. Soft-closing-mechanism kit included. For corner base w/ door from 45 to 60 cm.

FR Mécanisme «Multibox»: système coulissant composé d'1 mécanisme et de 2 tablettes avec 2 paniers chacune. Fond en mélaminé et profil de rangement en aluminium. Kit de fermeture amortie inclus. Pour élément bas d'angle avec porte de 45 et 60 cm.

ES Mecanismo "Multibox": extraíble compuesto por 1 mecanismo y 2 estantes con 2 cestos cada uno. Fondo de melamina y perfil de contención de aluminio. Kit de cierre amortiguado incluido. Para mueble bajo angular con puerta de 45 y 60 cm.

RU Механизм "Multibox": выдвижная секция, включающая в себя 1 механизм и 2 полки с 2 корзинами каждая. Меламиновое дно и алюминиевый несущий профиль. Включая комплект для плавного возврата. Для угловой тумбы со створкой 45 и 60 см.



Cestello con fondo in melamina e sponda chiusa in alluminio lavorato con finitura materica a righe, grigio antracite abbinabile al colore Orion Grau

Basket w/ melamine bottom and closed side in wrought aluminium w/ textured furrowed finish in grigio antracite to match the colour Orion Grau/Panier avec fond en mélaminé et côté fermé en aluminium usiné à finition texturée à rayures grigio antracite pouvant être coordonnée avec la couleur Orion Grau/Cesto con fondo de melamina y lateral cerrado de aluminio trabajado con acabado matérico a rayas, grigio antracite combinable con el color Orion Grau/Корзина с меламиновым дном и алюминиевым несущим профилем с закрытыми стенками с рифленной поверхностью серого антрацитового цвета, сочетающегося с цветом Orion Grau.



Capacità di carico 13 kg per cestello anteriore. Capacità di carico 7 kg per cestello posteriore.

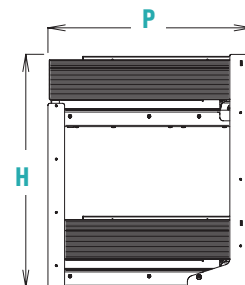
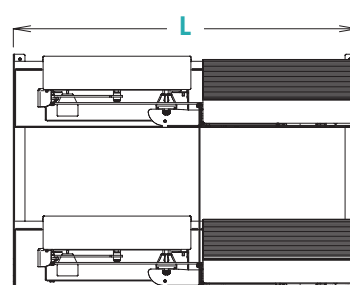
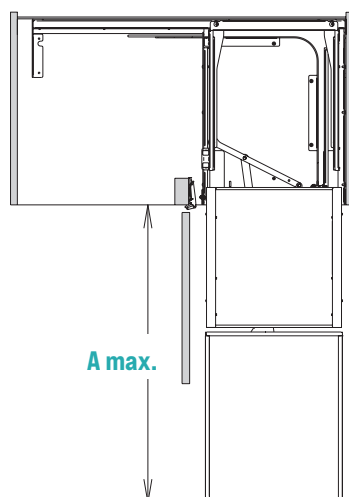
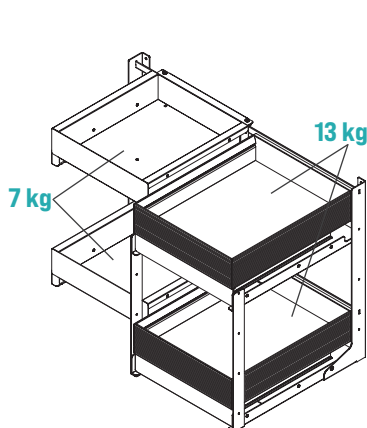
Load capacity 13 kg for front basket. Load capacity 7 kg for rear basket.

Capacité de 13 kg par panier avant. Capacité de 7 kg par panier arrière.

Capacidad de carga 13 kg por cesto delantero. Capacidad de carga 7 kg por cesto trasero.

Нагрузка на переднюю корзину: 13 кг. Нагрузка на заднюю корзину: 7 кг.

Modulo	L	P	H	A max.
110	825	489	560	785
125	975	489	560	785



measure(mm)
dimensions/mesures
medidas/размеры



COLONNE

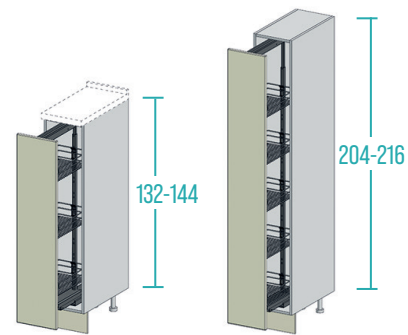
COLUMNS | COLONNES | COLUMNAS | ШКАФЫ-ПЕНАЛЫ

36	<p>Estraibile con anta integrata <i>Pull-out unit w/ integrated door panel/Système coulissant avec porte intégrée</i> <i>Extraíble con puerta integrada/Выдвижная секция в комплекте со створкой</i></p>	FILO · PLUS · PREMIUM
40	<p>Estraibile con porta scope <i>Pull-out unit w/ broom holder/Système coulissant avec range-balais</i> <i>Extraíble con portaescobas/Выдвижная секция с держателями для швабр</i></p>	PLUS
42	<p>Estraibile con anta indipendente <i>Pull-out unit w/ independent door/Système coulissant avec porte indépendante</i> <i>Extraíble con puerta independiente/Выдвижная секция для пенала с независимой створкой</i></p>	FILO · PREMIUM
46	<p>Meccanismo “Maxi” <i>“Maxi” mechanism/Mécanisme «Maxi»</i> <i>Mecanismo «Maxi»/Механизм “Maxi”</i></p>	FILO · PLUS · PREMIUM
50	<p>Cesti interni estraibili singolarmente <i>Inside baskets can be pulled out individually/Paniers intérieurs pouvant coulisser individuellement/Cestos interiores extraíbles individualmente</i> <i>Выдвигающиеся по отдельности внутренние корзины</i></p>	FILO · BLUM
52	<p>Estraibile porta teglie <i>Tray-rack pullout/Système coulissant porte-plats</i> <i>Extraíble portabandejas/Выдвижной ящик для противней</i></p>	PLUS

Estraibile con anta integrata

Pull-out unit w/ integrated door panel/Système coulissant avec porte intégrée
 Extraíble con puerta integrada/Выдвижная секция в комплекте со створкой

FILO



Colonna/Column/Colonne
 Columna/пенала

Modulo/Unit/Module
 Módulo/Модуль

30 (3 cesti)	DI SERIE/Standard/De série/De serie/Стандартная комплектация
30 (5 cesti)	DI SERIE/Standard/De série/De serie/Стандартная комплектация
45 (5 cesti)	DI SERIE/Standard/De série/De serie/Стандартная комплектация



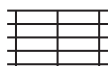
Estraibile con cestelli in filo e anta integrata. Guide ad estrazione totale con rientro ammortizzato. Regolazione tridimensionale dell'anta inclusa.

EN Pull-out unit w/ wire baskets and integrated door panel. Full-extraction guides w/ soft-closing mechanism. Three-dimensional adjustment of the door included.

FR Système coulissant à paniers en fil métallique et porte intégrée. Glissières à sortie totale et fermeture amortie. Réglage de la porte en trois dimensions inclus.

ES Extraíble con cestos de alambre y puerta integrada. Guías de extracción total con cierre amortiguado. Regulación tridimensional de la puerta incluida.

RU Выдвижная секция с проволочными корзинами в комплекте со створкой. Полностью выдвигающиеся направляющие с амортизированным возвратом. Включает устройство трехмерной регулировки створки.



Cestello in filo con finitura liscia e colore Orion Grau

Wire basket w/ a smooth Orion Grau finish/Panier en fil métallique à finition lisse et couleur Orion Grau

Cesto de alambre con acabado liso y color Orion Grau/Корзина из проволоки с гладкой поверхностью цвета Orion Grau

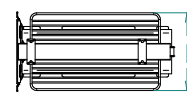
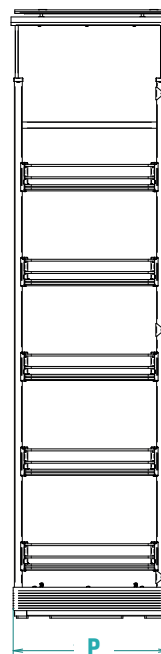
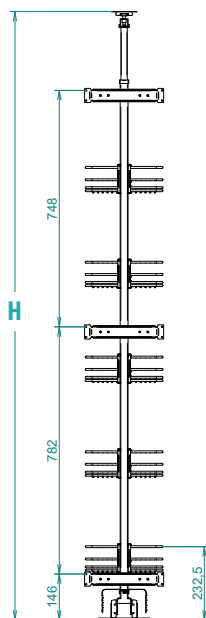
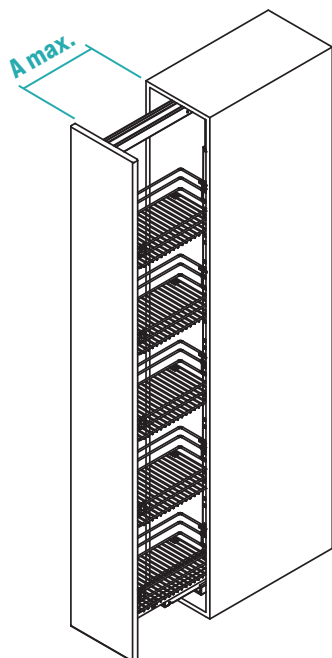


Capacità di carico 4 kg per cestello

Load capacity 4 kg per basket/Capacité de 4 kg par panier

Capacidad de carga 4 kg por cesto/Нагрузка на корзину: 4 кг

Modulo	L	P	H min.-max.	A max.
30 (3 cesti)	246	490	1060-1500	450
30 (5 cesti)	246	490	1760-2200	450
45 (5 cesti)	346	490	1760-2200	450

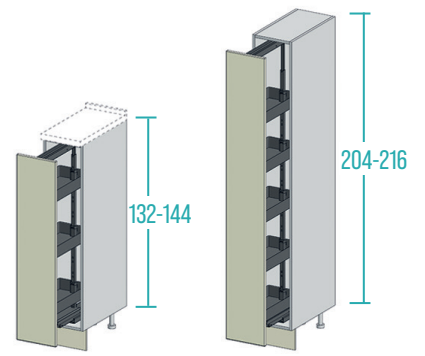


measure(mm)
 dimensions/mesures
 medidas/размеры

Estraibile con anta integrata

Pull-out unit w/ integrated door panel/Système coulissant avec porte intégrée
Extraíble con puerta integrada/Выдвижная секция в комплекте со створкой

PLUS



Colonna/Column/Colonne
Columna/пенала

Modulo/Unit/Module Módulo/Модуль	Opzione/Option/Option Opción/Опция
15 (5 cesti)	200
30 (3 cesti)	200
30 (5 cesti)	200
45 (5 cesti)	200



Estraibile con struttura telescopica in tubolare collegata all'anta e cestelli in lamiera di acciaio verniciata. Guide a sfera ad estrazione totale con rientro ammortizzato. Regolazione tridimensionale dell'anta inclusa.

EN Pull-out unit w/ telescopic tubular-metal structure connected to door panel and baskets in coated steel-sheet metal. Full-extraction ball-bearing guides w/ soft-closing mechanism. Three-dimensional adjustment of the door included.

FR Système coulissant à structure télescopique en tubes reliée à la porte et paniers en tôle d'acier peinte. Glissières à billes à sortie totale et fermeture amortie. Réglage de la porte en trois dimensions inclus.

ES Extraíble con estructura telescópica tubular conectada a la puerta y cestos de chapa de acero pintada. Guías de bolas de extracción total con cierre amortiguado. Regulación tridimensional de la puerta incluida.

RU Выдвижная секция для пенала, с соединенным со створкой телескопическим механизмом из трубок и корзинами из окрашенной листовой стали. Полностью выдвигающиеся шариковые направляющие с амортизированным возвратом. Включает устройство трехмерной регулировки створки.



Cestello in lamiera con sponda chiusa finitura liscia e colore Orion Grau

Sheet-metal basket w/ closed side in a smooth Orion Grau finish/Panier en tôle avec côté fermé à finition lisse et couleur Orion Grau/Cesto de chapa con lateral cerrado acabado liso y color Orion Grau/Корзина из листовой стали с закрытой боковой стенкой с гладкой поверхностью цвета Orion Grau

Capacità di carico 8 kg per cestello (L 15).Capacità di carico 20 kg per cestello (L 30-45).

Load capacity 8 kg for basket (L 15). Load capacity 20 kg for basket (L 30-45).

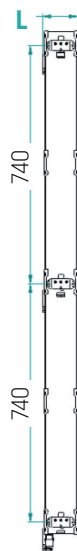
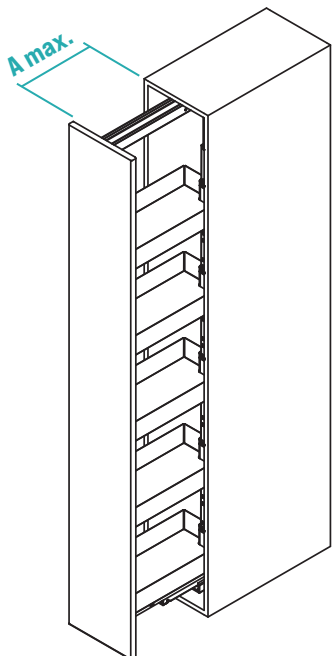
Capacité de 8 kg par panier (L 15). Capacité de 20 kg par panier (L 30-45).

Capacidad de carga 8 kg por cesto (L 15). Capacidad de carga 20 kg por cesto (L 30-45).

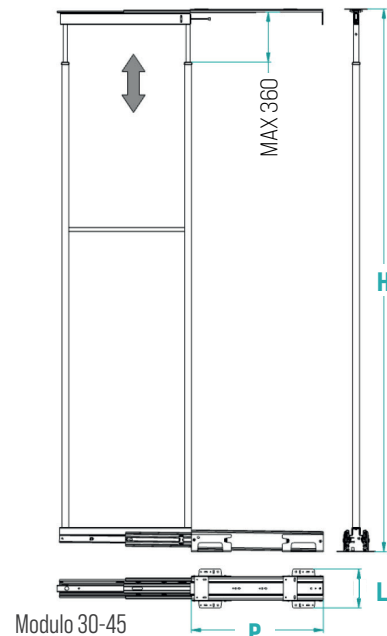
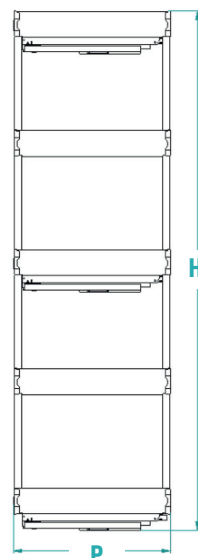
Нагрузка на корзину: 8 кг (L 15). Нагрузка на корзину: 20 кг (L 30-45).



Modulo	L	P	H min.-max.	A max.
15 (5 cesti)	109	485	1612	477
30 (3 cesti)	230	480	1170-1520	477
30 (5 cesti)	230	480	1860-2185	477
45 (5 cesti)	380	480	1860-2185	477



Modulo 15



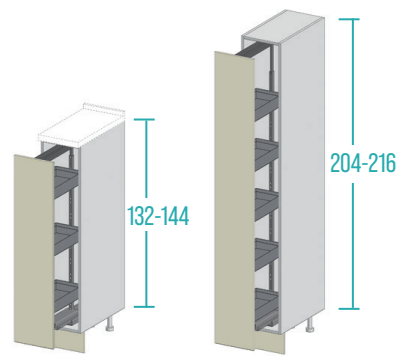
Modulo 30-45

measure(mm)
dimensions/mesures
medidas/размеры

Estraibile con anta integrata

Pull-out unit w/ integrated door panel/Système coulissant avec porte intégrée
Extraíble con puerta integrada/Выдвижная секция в комплекте со створкой

PREMIUM



Colonna/Column/Colonne
Columna/пенала

Modulo/Unit/Module Модуль/Модуль	Opzione/Option/Option Опці́я/Опці́я
30 (3 cesti)	100
30 (5 cesti)	100
45 (5 cesti)	100



Estraibile composto da telaio regolabile in altezza, guide ad estrazione totale con rientro ammortizzato, cestelli e anta integrata. Fondo in melamina e profilo di contenimento in alluminio. L'aggancio ed il bloccaggio avvengono a scatto, inserendo il cestello in prossimità dei fori del telaio colonna.

EN Pull-out unit consisting of of height-adjustable frame, full-extraction guides w/ soft-closing mechanism, baskets and integrated door panel. Melamine bottom and high sides in aluminium. The guide release and push closure system works by lining the basket up w/ the holes in the column frame.

FR Élément coulissant composé d'un cadre réglable en hauteur, de glissières à sortie totale et fermeture amortie, de paniers et d'une porte intégrée. Fond en mélaminé et profil de rangement en aluminium. L'accrochage et le blocage se font par enclenchement, en insérant le panier à proximité des trous du cadre de la colonne.

ES Extraíble compuesto por marco de altura regulable, guías de extracción total con cierre amortiguado, cestos y puerta integrada. Fondo de melamina y perfil de contención de aluminio. El enganche y el bloqueo se realizan encajando la cesta junto a los orificios del marco de la columna.

RU Выдвижная секция, включающая в себя регулируемую по высоте раму, полностью выдвигающиеся направляющие с амортизированным возвратом, корзины и створку. Меламиновое дно и алюминиевый несущий профиль. Крепление и фиксация осуществляются защелкиванием после вставки корзины напротив отверстий рамы пенала.



Cestello con fondo in melamina e sponda chiusa in alluminio lavorato con finitura materica a righe, grigio antracite abbinabile al colore Orion Grau

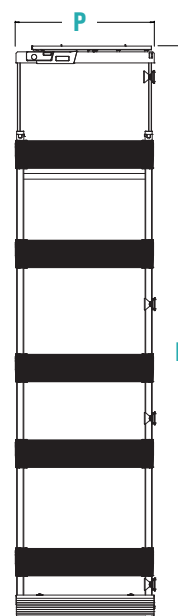
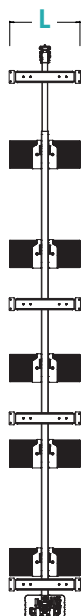
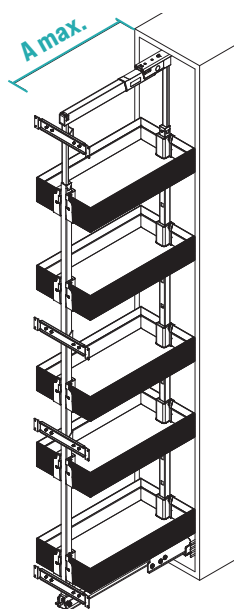
Basket w/ melamine bottom and closed side in wrought aluminium w/ textured furrowed finish in grigio antracite to match the colour Orion Grau/Panier avec fond en mélaminé et côté fermé en aluminium usiné à finition texturée à rayures grigio antracite pouvant être coordonnée avec la couleur Orion Grau/Cesto con fondo de melamina y lateral cerrado de aluminio trabajado con acabado matérico a rayas, grigio antracite combinable con el color Orion Grau/Корзина с меламиновым дном и алюминиевым несущим профилем с закрытыми стенками с рифленной поверхностью серого антрацитового цвета, сочетающегося с цветом Orion Grau.



Capacità di carico 12 kg per cestello

Load capacity 12 kg per basket/Capacité de 12 kg par panier
Capacidad de carga 12 kg por cesto/Нагрузка на корзину: 12 кг

Modulo	L	P	H min.-max.	A max.
30 (3 cesti)	246	547	1060-1500	460
30 (5 cesti)	246	547	1760-2200	460
45 (5 cesti)	396	547	1760-2200	460



measure(mm)
dimensions/mesures
medidas/размеры

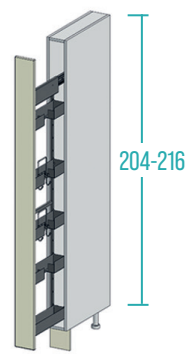


Estraibile con porta scope

Pull-out unit w/ broom holder/Système coulissant avec range-balais

Extraíble con portaescobas/Выдвижная секция с держателями для швабр

PLUS



Colonna/Column/Colonne
Columna/пенала

Modulo/Unit/Module
Módulo/Модуль

Opzione/Option/Option
Opcióń/Опция

15

202



Estraibile con struttura telescopica in tubolare collegata all'anta e cestelli sagomati in lamiera di acciaio verniciata, con molle portascopo. Guide a sfera ad estrazione totale con rientro ammortizzato. Regolazione tridimensionale dell'anta inclusa.

EN Pull-out unit w/ telescopic tubular-metal structure connected to door panel and contoured baskets in coated steel-sheet metal w/ broom-holder springs. Full-extraction ball-bearing guides w/ soft-closing mechanism. Three-dimensional adjustment of the door included.

FR Système coulissant à structure télescopique en tubes reliée à la porte et paniers profilés en tôle d'acier peinte, avec supports range-balais. Glissières à billes à sortie totale et fermeture amortie. Réglage de la porte en trois dimensions inclus.

ES Extraíble con estructura telescópica tubular conectada a la puerta y cestos perfilados de chapa de acero pintada, con pinza portaescobas. Guías de bolas de extracción total con cierre amortiguado. Regulación tridimensional de la puerta incluida.

RU Выдвижная секция для пенала, с соединенным со створкой телескопическим механизмом из трубок и фасонными корзинами из окрашенной листовой стали с пружинными держателями для швабр. Полностью выдвигающиеся шариковые направляющие с амортизированным возвратом.



Cestello in lamiera con sponda chiusa finitura liscia e colore Orion Grau

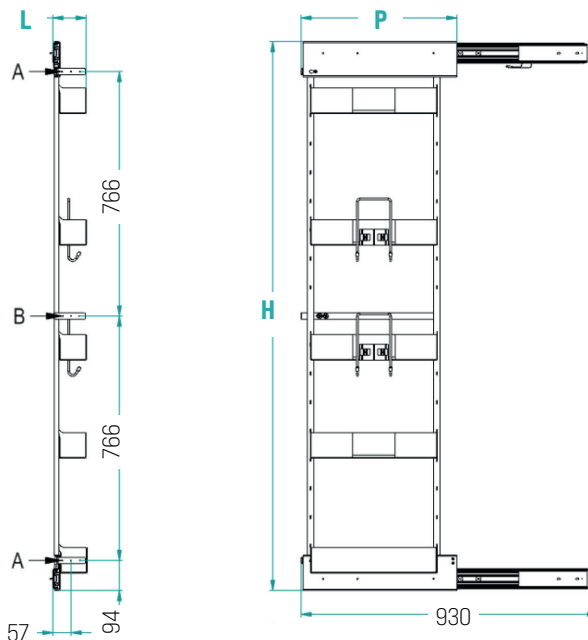
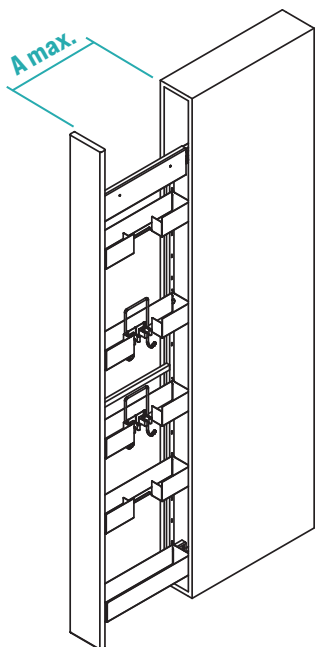
Sheet-metal basket w/ closed side in a smooth Orion Grau finish/Panier en tôle avec côté fermé à finition lisse et couleur Orion Grau/Cesto de chapa con lateral cerrado acabado liso y color Orion Grau/Корзина из листовой стали с закрытой боковой стенкой с гладкой поверхностью цвета Orion Grau



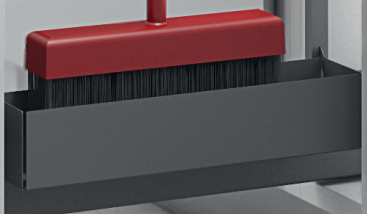
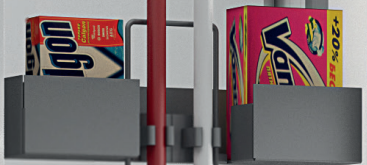
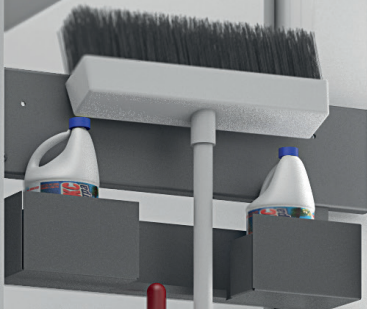
Capacità di carico 5 kg per cestello

Load capacity 5 kg per basket/Capacité de 5 kg par panier
Capacidad de carga 5 kg por cesto/Нагрузка на корзину: 5 кг

Modulo	L	P	H	A max.
15	105	490	1720	460



measure(mm)
dimensions/mesures
medidas/размеры

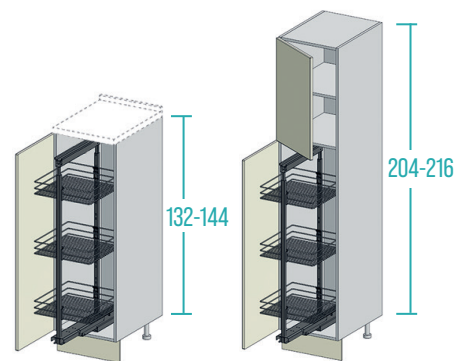


Estraibile con anta indipendente

Pull-out unit w/ broom holder/Système coulissant avec range-balais

Extraíble con portaescobas/Выдвижная секция с держателями для швабры

FILO



Colonna/Column/Colonne
Columna/пенала

Modulo/Unit/Module
Módulo/Модуль

45 *DI SERIE/Standard/De série/De serie/Стандартная комплектация*

60 *DI SERIE/Standard/De série/De serie/Стандартная комплектация*



Estraibile con struttura indipendente dall'anta e cestelli in filo.

Guide ad estrazione parziale con rientro ammortizzato.

EN Pull-out unit w/ structure separate from door panel and wire baskets.

Partial-extraction guides w/ soft-closing mechanism.

FR Système coulissant avec structure indépendante de la porte et paniers en fil métallique.

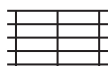
Glissières à sortie partielle et fermeture amortie.

ES Extraíble con estructura independiente de la puerta y cestos de alambre.

Guías de extracción parcial con cierre amortiguado.

RU Выдвижная секция для пенала с независимой от створки внутренней частью и проволочными корзинами.

Частично выдвигающиеся направляющие с амортизированным возвратом.



Cestello in filo con finitura liscia e colore Orion Grau

Wire basket w/ a smooth Orion Grau finish/Panier en fil métallique à finition lisse et couleur Orion Grau

Cesto de alambre con acabado liso y color Orion Grau/Корзина из проволоки с гладкой поверхностью цвета Orion Grau

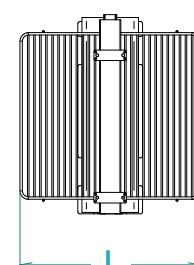
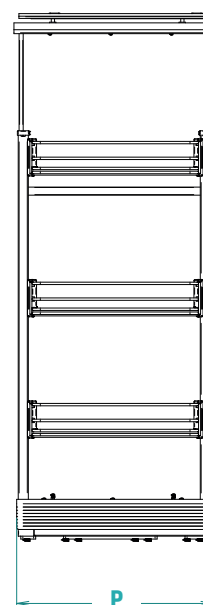
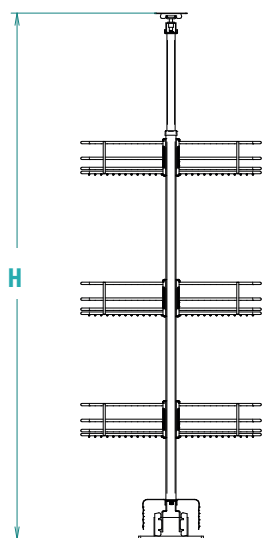
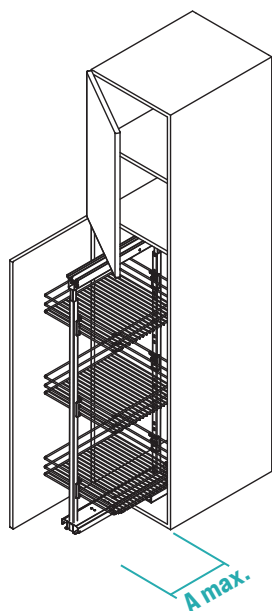


Capacità di carico 4 kg per cestello

Load capacity 4 kg per basket/Capacité de 4 kg par panier

Capacidad de carga 4 kg por cesto/Нагрузка на корзину: 4 кг

Modulo	L	P	H min.-max.	A max.
45	346	485	1060-1500	450
60	446	485	1060-1500	450



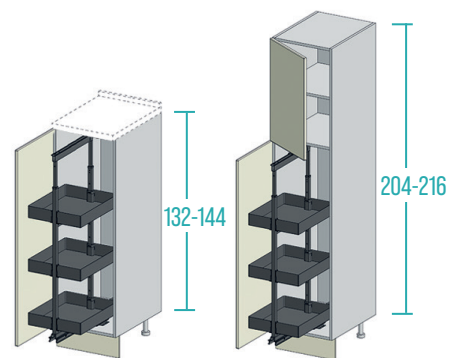
misure(mm)
dimensions/mesures
medidas/размеры

Estraibile con anta indipendente

Pull-out unit w/ broom holder/Système coulissant avec range-balais

Extraíble con portaescobas/Выдвижная секция с держателями для швабр

PLUS



Colonna/Column/Colonne
Columna/пенала

Modulo/Unit/Module Módulo/Модуль	Opzione/Option/Option Opción/Опция
45	200



Estraibile con struttura telescopica in tubolare indipendente all'anta e cestelli in lamiera di acciaio verniciata. Guide a sfera ad estrazione totale con rientro ammortizzato.

EN Pull-out unit w/ telescopic tubular-metal structure separate from door panel and baskets in coated steel-sheet metal. Full-extraction ball-bearing guides w/ soft-closing mechanism.

FR Système coulissant à structure télescopique en tubes indépendante de la porte et paniers en tôle d'acier peinte. Glissières à billes à sortie totale et fermeture amortie.

ES Extraíble con estructura telescópica tubular independiente de la puerta y cestos de chapa de acero pintada. Guías de bolas de extracción total con cierre amortiguado.

RU Выдвижная секция для пенала, с независимой от створки внутренней частью и корзинами телескопическим механизмом из трубок и корзинами из окрашенной листовой стали. Полностью выдвигающиеся шариковые направляющие с амортизированным возвратом.



Cestello in lamiera con sponda chiusa finitura liscia e colore Orion Grau

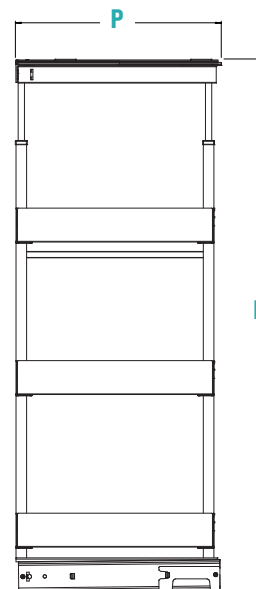
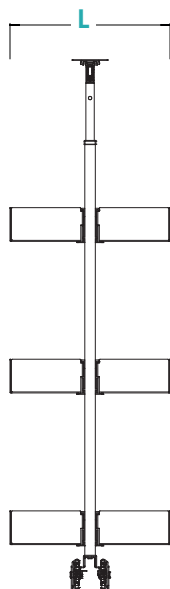
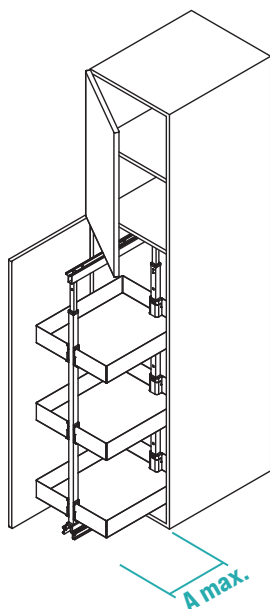
Sheet-metal basket w/ closed side in a smooth Orion Grau finish/Panier en tôle avec côté fermé à finition lisse et couleur Orion Grau/Cesto de chapa con lateral cerrado acabado liso y color Orion Grau/Корзина из листовой стали с закрытой боковой стенкой с гладкой поверхностью цвета Orion Grau



Capacità di carico 20 kg per cestello

Load capacity 20 kg for basket/Capacité de 20 kg par panier
Capacidad de carga 20 kg por cesto/Нагрузка на корзину: 20 кг

Modulo	L	P	H min.-max.	A max.
45	380	480	1170-1520	477



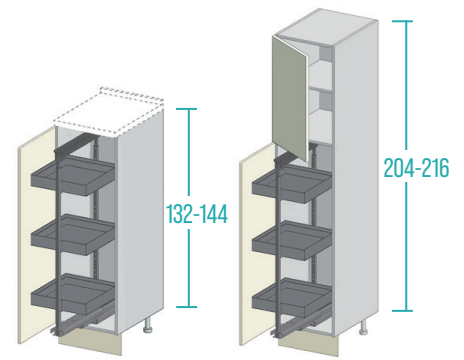
measure(mm)
dimensions/mesures
medidas/размеры

Estraibile con anta indipendente

Pull-out unit w/ broom holder/Système coulissant avec range-balais

Extraíble con portaescobas/Выдвижная секция с держателями для швабр

PREMIUM



Colonna/Column/Colonne
Columna/пенала

Modulo/Unit/Module Módulo/Модуль	Opzione/Option/Option Opción/Опция
45	100



Estraibile con struttura indipendente dall'anta e cestelli con fondo in melamina e profilo di contenimento in alluminio. Guide ad estrazione parziale con rientro ammortizzato.

EN Pull-out unit w/ structure separate from door panel & baskets w/ melamine bottom and aluminium sides. Partial-extraction guides w/ soft-closing mechanism.

FR Système coulissant avec structure indépendante de la porte et paniers avec fond en mélaminé et profil de rangement en aluminium. Glissières à sortie partielle et fermeture amortie.

ES Extraíble con estructura independiente de la puerta y cestos con fondo de melamina y perfil de contención de aluminio. Guías de extracción parcial con cierre amortiguado.

RU Выдвижная секция для пенала с независимой от створки внутренней частью и корзинами с меламиновым дном и алюминиевым несущим профилем. Частично выдвигающиеся направляющие с амортизированным возвратом.



Cestello con fondo in melamina e sponda chiusa in alluminio lavorato con finitura materica a righe, grigio antracite abbinabile al colore Orion Grau

Basket w/ melamine bottom and closed side in wrought aluminium w/ textured furrowed finish in grigio antracite to match the colour Orion Grau/Panier avec fond en mélaminé et côté fermé en aluminium usiné à finition texturée à rayures grigio antracite pouvant être coordonnée avec la couleur Orion Grau/Cesto con fondo de melamina y lateral cerrado de aluminio trabajado con acabado matérico a rayas, grigio antracite combinable con el color Orion Grau/Корзина с меламиновым дном и алюминиевым несущим профилем с закрытыми стенками с рифленной поверхностью серого антрацитового цвета, сочетающегося с цветом Orion Grau.

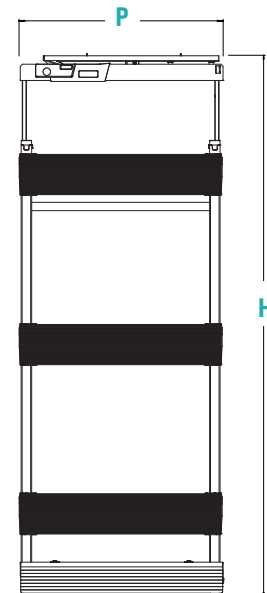
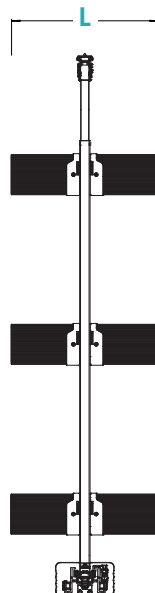
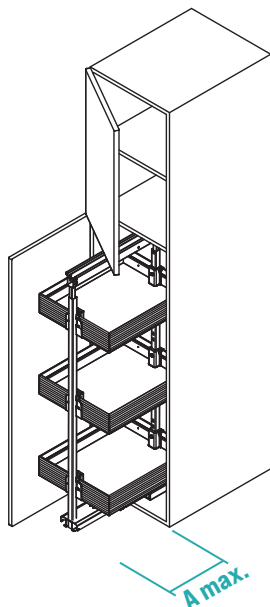


Capacità di carico 8 kg per cestello

*Load capacity 8 kg per basket/Capacité de 8 kg par panier
Capacidad de carga 8 kg por cesto/Нагрузка на корзину: 8 кг*



Modulo	L	P	H min.-max.	A max.
45	346	547	1060-1500	460



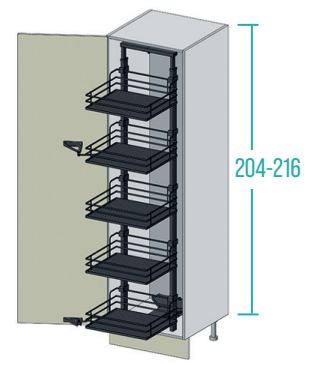
measure(mm)
dimensions/mesures
medidas/размеры



Meccanismo "Maxi"

"Maxi" mechanism / Механизм «Maxi»
Mecanismo «Maxi» / Механизм «Maxi»

FILO



Colonna / Column / Colonne
Columna / пeнaлa

Modulo / Unit / Module
Módulo / Модуль

45	DI SERIE / Standard / De série / De serie / Стандартная комплектация
60	DI SERIE / Standard / De série / De serie / Стандартная комплектация



Meccanismo "Maxi" collegato all'apertura dell'anta con cerniere (necessaria apertura min. 140°).

Carrello inferiore ad estrazione parziale e cestelli in filo con fondo grigliato.

EN. "Maxi" mechanism connected to door opening w/ hinges (min. 140° opening required).

Lower partial-extraction trolley and wire baskets w/ bottom grille.

FR. Mécanisme «Maxi» relié à l'ouverture de la porte à charnières (ouverture mini nécessaire de 140°).

Chariot inférieur à sortie partielle et paniers en fil métallique avec fond grillagé.

ES. Mecanismo «Maxi» conectado con la apertura de la puerta con bisagras (necesaria apertura mín. de 140°).

Carro inferior de extracción parcial y cestos de alambre con fondo de rejilla.

RU. Механизм «Maxi» выдвигания внутренних корзин, соединенный с закрепленной на петлях створкой (необходим мин. угол раскрытия 140°). Частично выдвигающаяся нижняя тележка и проволочные корзины с решетчатым дном.



Cestello in filo con finitura liscia e colore Orion Grau

Wire basket w/ a smooth Orion Grau finish / Panier en fil métallique à finition lisse et couleur Orion Grau

Cesto de alambre con acabado liso y color Orion Grau / Корзина из проволоки с гладкой поверхностью цвета Orion Grau

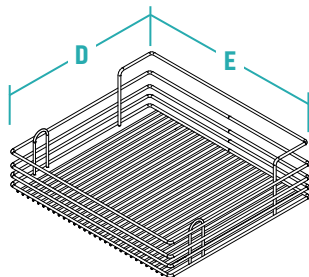


Capacità di carico 10 kg per cestello

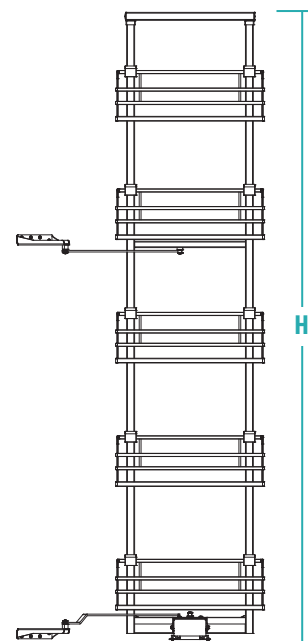
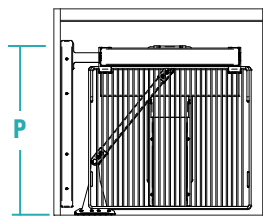
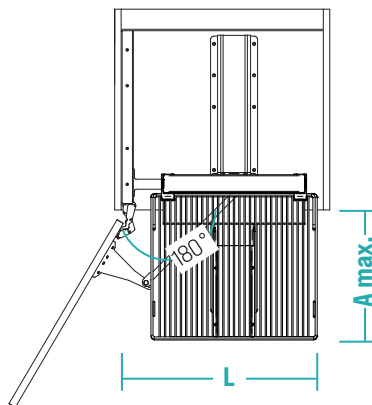
Load capacity 10 kg per basket / Capacité de 10 kg par panier

Capacidad de carga 10 kg por cesto / Нагрузка на корзину: 10 кг

Modulo	L	P	H	A max.
45	399	488	1845	364
60	549	488	1845	364



Modulo	DxE
45	410x320
60	410x470

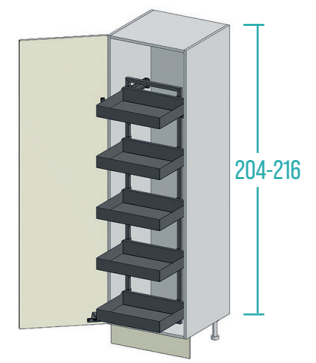


measure(mm)
dimensions/mesures
medidas/размеры

Meccanismo "Maxi"

"Maxi" mechanism/Mécanisme «Maxi»
Mecanismo «Maxi»/Механизм "Maxi"

PLUS



Colonna/Column/Colonne
Columna/стеллаж

Modulo/Unit/Module Módulo/Модуль	Opzione/Option/Option Opción/Опция
45	200
60	200



Meccanismo "Maxi" collegato all'apertura dell'anta con cerniere (necessaria apertura min. 140°).
Carrello inferiore ad estrazione parziale e cestelli in lamiera di acciaio verniciata.

EN "Maxi" mechanism connected to door opening w/ hinges (min. 140° opening required).

Lower partial-extraction trolley and coated steel-sheet-metal baskets.

FR Mécanisme «Maxi» relié à l'ouverture de la porte à charnières (ouverture mini nécessaire de 140°).

Chariot inférieur à sortie partielle et paniers en tôle d'acier peinte.

ES Mecanismo «Maxi» conectado con la apertura de la puerta con bisagras (necesaria apertura mín. de 140°).

Carro inferior de extracción parcial y cestos de chapa de acero pintada.

RU Механизм "Maxi" выдвижения внутренних корзин, соединенный с закрепленной на петлях створкой (необходим мин. угол раскрытия 140°). Частично выдвигающаяся нижняя тележка и корзины из окрашенной листовой стали.



Cestello in lamiera con sponda chiusa finitura liscia e colore Orion Grau

Sheet-metal basket w/ closed side in a smooth Orion Grau finish/Panier en tôle avec côté fermé à finition lisse et couleur Orion Grau/Cesto de chapa con lateral cerrado acabado liso y color Orion Grau/Корзина из листовой стали с закрытой боковой стенкой с гладкой поверхностью цвета Orion Grau

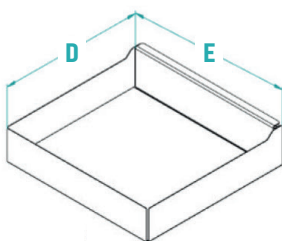


Capacità di carico 10 kg per cestello

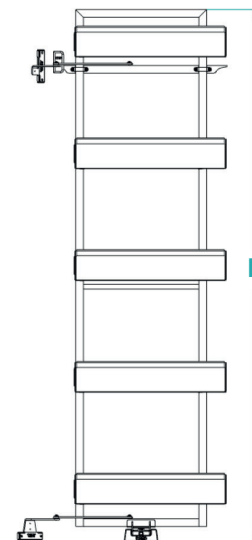
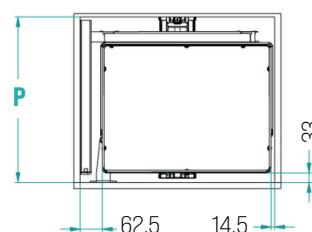
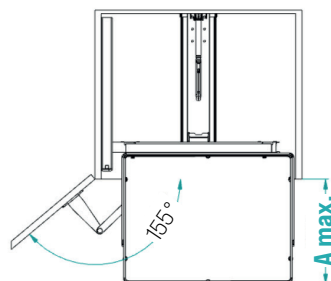
Load capacity 10 kg per basket/Capacité de 10 kg par panier

Capacidad de carga 10 kg por cesto/Нагрузка на корзину: 10 кг

Modulo	P	H min.-max.	A max.
45	485	1200-1800	305
60	480	1200-1800	305



Modulo	DxE
45	350x337
60	350x487

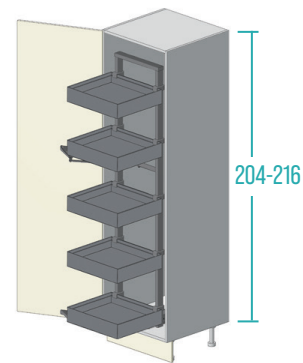


misure(mm)
dimensions/mesures
medidas/размеры

Meccanismo "Maxi"

"Maxi" mechanism / Механизм «Maxi»
Mecanismo «Maxi» / Механизм «Maxi»

PREMIUM



Colonna / Column / Colonne
Columna / пенала

Modulo / Unit / Module Модуль / Модуль	Opzione / Option / Option Опция / Опция
45	100
60	100



Estraibile "Maxi" composta da un telaio estraibile con cestelli, guide ad estrazione totale con rientro ammortizzato. Fondo in melamina e profilo di contenimento in alluminio.

L'aggancio e il bloccaggio avvengono a scatto inserendo il cestello sui due bracci portanti.

EN. "Maxi" pull-out unit consisting of a pull-out frame w/ baskets & full-extraction guides w/ soft-closing mechanism. Melamine bottom and high sides in aluminium. The guide release and push closure system works by lining the basket up w/ the two load-bearing arms.

FR. Système coulissant "Maxi" composé d'un cadre coulissant avec des paniers et de glissières à sortie totale et fermeture amortie. Fond en mélaminé et profil de rangement en aluminium. L'accrochage et le blocage se font par enclenchement en insérant le panier sur les deux bras porteurs.

ES. Extraíble "Maxi" compuesta por un marco extraíble con cestos, guías de extracción total con cierre amortiguado. Fondo de melamina y perfil de contención de aluminio. El enganche y el bloqueo se realizan encajando el cesto en los dos brazos portantes.

RU. Выдвижная секция для пенала "Maxi", включающая в себя выдвижную раму с корзинами и полностью выдвигающиеся направляющие с амортизированным возвратом. Меламиновое дно и алюминиевый несущий профиль. Крепление и фиксация осуществляются защелкиванием после вставки корзины на две несущие планки.



Cestello con fondo in melamina e sponda chiusa in alluminio lavorato con finitura materica a righe, grigio antracite abbinabile al colore Orion Grau

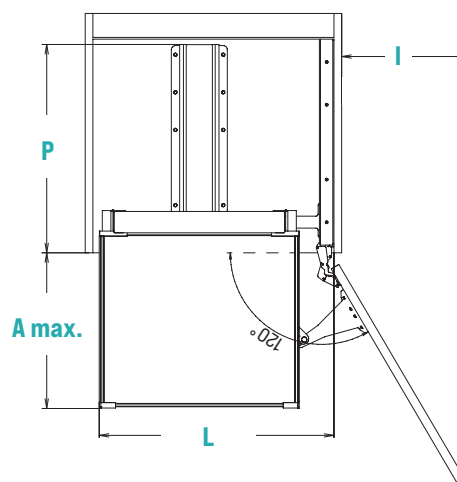
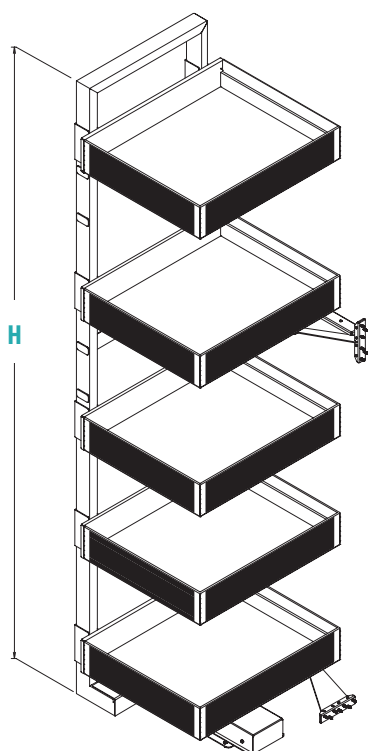
Basket w/ melamine bottom and closed side in wrought aluminium w/ textured furrowed finish in grigio antracite to match the colour Orion Grau / Panier avec fond en mélaminé et côté fermé en aluminium usiné à finition texturée à rayures grigio antracite pouvant être coordonnée avec la couleur Orion Grau / Cesto con fondo de melamina y lateral cerrado de aluminio trabajado con acabado matérico a rayas, grigio antracite combinable con el color Orion Grau / Корзина с меламиновым дном и алюминиевым несущим профилем с закрытыми стенками с рифленной поверхностью серого антрацитового цвета, сочетающегося с цветом Orion Grau.



Capacità di carico 10 kg per cestello

Load capacity 10 kg per basket / Capacité de 10 kg par panier
Capacidad de carga 10 kg por cesto / Нагрузка на корзину: 10 кг

Modulo	L	P	H	I	A max.
45	399	488	1845	219±20	364
60	549	488	1845	295±20	364



measure(mm)
dimensions/mesures
medidas/размеры

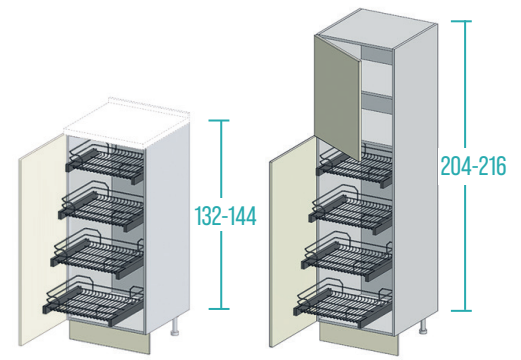


Cesti interni estraibili singolarmente

Double basket mechanism/Mécanisme à double série de paniers

Mecanismo de cestos dobles/Механизм, соединенный с двумя секциями корзин

FILO



Colonna/Column/Colonne
Columna/пенала

Modulo/Unit/Module
Módulo/Модуль

45	DI SERIE/Standard/De série/De serie/Стандартная комплектация
60	DI SERIE/Standard/De série/De serie/Стандартная комплектация



Cestelli interni estraibili singolarmente, in filo e fondo grigliato.

Guide ad estrazione parziale con rientro ammortizzato.

EN Inside baskets (in wire w/ bottom grille) can be pulled out individually.
Partial-extraction guides w/ soft-closing mechanism.

FR Paniers intérieurs pouvant coulisser individuellement, en fil métallique avec fond grillagé.
Glissières à sortie partielle et fermeture amortie.

ES Cestos interiores extraíbles individualmente, de alambre y fondo de rejilla.
Guías de extracción parcial con cierre amortiguado.

RU Выдвигающиеся по отдельности внутренние проволочные корзины с решетчатым дном.
Частично выдвигающиеся направляющие с амортизированным возвратом.



Cestello in filo con finitura liscia e colore Orion Grau

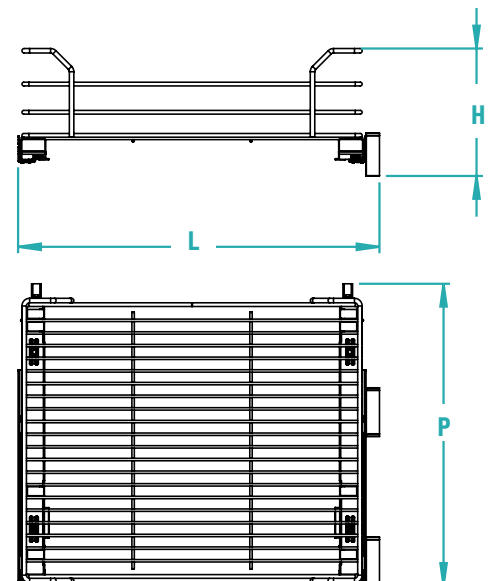
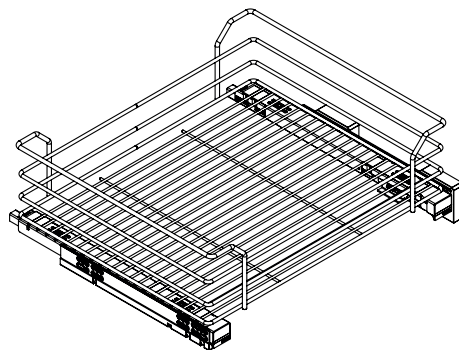
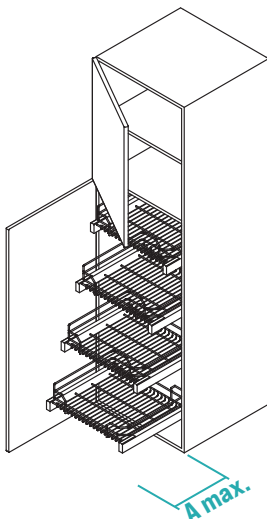
Wire basket w/ a smooth Orion Grau finish/Panier en fil métallique à finition lisse et couleur Orion Grau
Cesto de alambre con acabado liso y color Orion Grau/Корзина из проволоки с гладкой поверхностью цвета Orion Grau



Capacità di carico 20 kg per cestello

Load capacity 20 kg for basket/Capacité de 20 kg par panier
Capacidad de carga 20 kg por cesto/Нагрузка на корзину: 20 кг

Modulo	L	P	H	A max.
45	394	472	199	450
60	564	472	199	450



misure(mm)
dimensions/mesures
medidas/размеры

Cesti interni estraibili singolarmente

Double basket mechanism/Mécanisme à double série de paniers

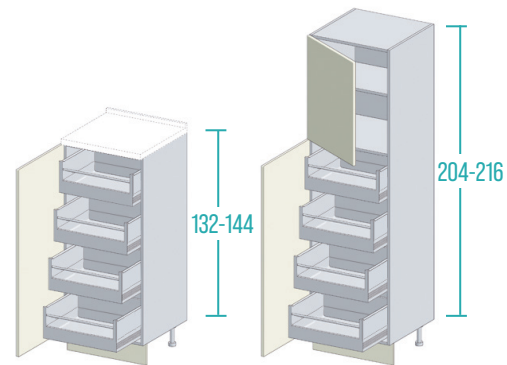
Mecanismo de cestos dobles/Механизм, соединенный с двумя секциями корзины

BLUM

Modulo/Unit/Module
Módulo/Модуль

45 *DI SERIE/Standard/De série/De serie/Стандартная комплектация*

60 *DI SERIE/Standard/De série/De serie/Стандартная комплектация*



Colonna/Column/Colonne
Columna/пенала



Cestoni interni estraibili singolarmente, con sponde e schienale in metallo e fondo in melamina. Guide ad estrazione totale con rientro ammortizzato.

EN Deep drawers designed to be pulled out individually w/ metal sides and back panel and melamine bottom. Full-extraction guides w/ soft-closing mechanism.

FR Grands paniers intérieurs pouvant coulisser individuellement, avec côtés et arrière en métal et fond en mélaminé. Glissières à sortie totale et fermeture amortie.

ES Gavetas interiores extraíbles individualmente, con laterales y trasera de metal y fondo de melamina. Guías de extracción total con cierre amortiguado.

RU Выдвигающиеся по отдельности внутренние ящики с металлическими боковыми и задней стенками и меламиновым дном. Полностью выдвигающиеся направляющие с амортизированным возвратом.



Cestone colore Orion Grau con sponde laterali e schienale in metallo, fondo in melamina.

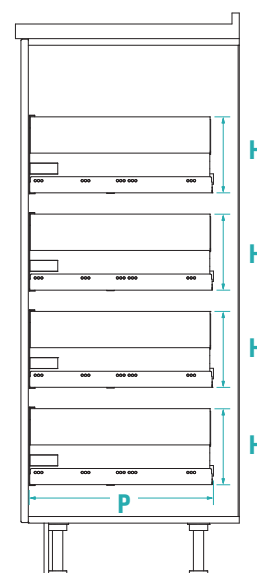
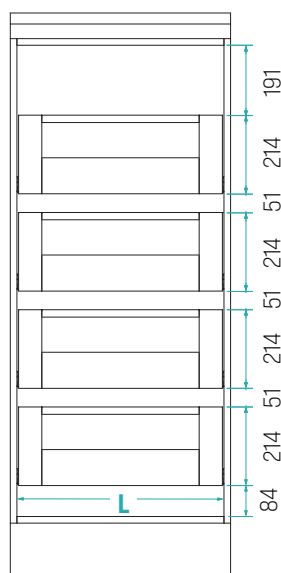
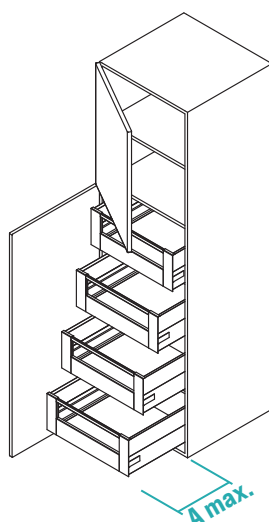
Orion-Grau deep drawer w/ metal sides and back panel, and melamine base/Grand panier de couleur Orion Grau avec côtés et arrière en métal, fond en mélaminé/Gaveta color Orion Grau con laterales y trasera de metal, fondo de melamina/Ящик цвета Orion Grau с металлическими боковыми и задней стенками и меламиновым дном



Capacità di carico 50 kg per cestone

Load capacity 20 kg per deep drawer/Capacité de 20 kg par grand panier Capacidad de carga 20 kg por gaveta/Нагрузка на ящик: 50 кг

Modulo	L	P	H	A max.
45	414	502	207	470
60	564	502	207	470



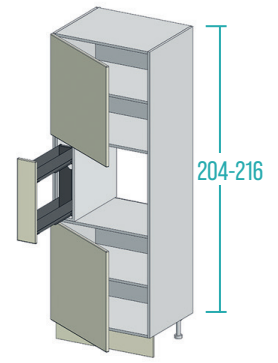
measure(mm)
dimensions/mesures
medidas/размеры

Estraibile porta teglie

Tray-rack pullout/Système coulissant porte-plats

Extraíble portabandejas/Выдвижной ящик для противней

PLUS



Colonna/Column/Colonne
Columna/стеллаж

Modulo/Unit/Module Módulo/Модуль	Neck/Lux	Neck/Lux H 6	Bridge/Head	Bridge/Head H 6
colonna forno 75 (60+15)	G653077A1/2	GC53077A1/2	E653077A1/2	EC53077A1/2



Estraibile porta teglie in lamiera di acciaio verniciata. Guide ad estrazione totale con rientro ammortizzato. Regolazione tridimensionale dell'anta inclusa.

EN Tray-track pullout in coated steel-sheet metal. Full-extraction guides w/ soft-closing mechanism. Three-dimensional adjustment of the door included.

FR Système coulissant porte-plats en tôle d'acier peinte. Glissières à sortie totale et fermeture amortie. Réglage de la porte en trois dimensions inclus.

ES Extraíble portabandejas de chapa de acero pintada. Guías de extracción total con cierre amortiguado. Regulación tridimensional de la puerta incluida.

RU Выдвижной ящик для противней из окрашенной листовой стали. Полностью выдвигающиеся направляющие с амортизированным возвратом. Включает устройство трехмерной регулировки створки.



Cestello in lamiera con sponda chiusa finitura liscia e colore Orion Grau

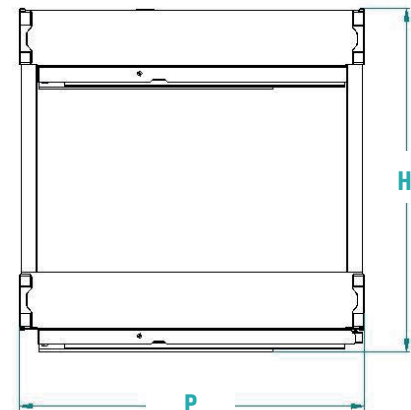
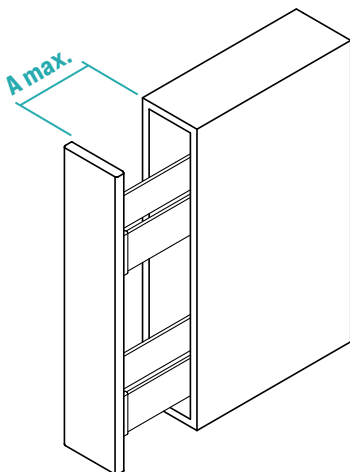
Sheet-metal basket w/ closed side in a smooth Orion Grau finish/Panier en tôle avec côté fermé à finition lisse et couleur Orion Grau/Cesto de chapa con lateral cerrado acabado liso y color Orion Grau/Корзина из листовой стали с закрытой боковой стенкой с гладкой поверхностью цвета Orion Grau



Capacità di carico 5 kg

Load capacity 5 kg/Capacité de 5 kg
Capacidad de carga 5 kg/Нагрузка 5 кг

Modulo	L	P	H	A max.
15	109	526 ± 3	485	474



measure(mm)
dimensions/mesures
medidas/размеры



COLONNE ANGOLO

CORNER COLUMNS | COLONNES D'ANGLE | COLUMNAS ANGULARES | УГЛОВЫЕ ШКАФЫ-ПЕНАЛЫ

56

4 cestelli “TRAYS” ad estrazione totale

*4 full-extraction “TRAYS” baskets/4 paniers «TRAYS» à sortie totale
4 cestos “TRAYS” de extracción total/4 Полностью выдвигающиеся
корзины лоткового типа*

FILO · PLUS · PREMIUM

60

8 cestelli estraibili indipendenti dall’anta

*8 pull-out baskets opening separately from door/8 paniers coulissants
indépendants de la porte/8 cestos extraíbles independientes de la puerta
8 Выдвижные корзины, независимые от створки*

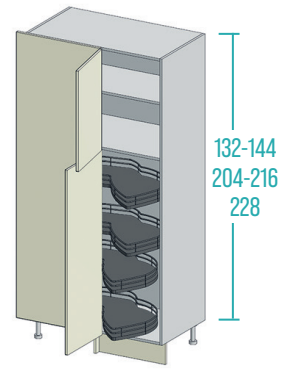
FILO · PLUS

4 cestelli "TRAYS" ad estrazione totale

4 full-extraction "TRAYS" baskets/4 paniers «TRAYS» à sortie totale

4 cestos "TRAYS" de extracción total/4 Полностью выдвигающиеся корзины лоткового типа

FILO



Colonna angolo/Corner column
Colonne d'angle/Columna angulares
Угловые шкафы-пенала

Modulo/Unit/Module
Módulo/Модуль

110	DI SERIE/Standard/De série/De serie/Стандартная комплектация
125	DI SERIE/Standard/De série/De serie/Стандартная комплектация



Meccanismo rotante ad estrazione totale con 4 cestelli indipendenti, fondo in melamina e balconcino di contenimento in acciaio ovale.

EN Full-extraction turntable mechanism w/ 4 independent baskets, a melamine bottom and oval-shaped side in steel.

FR Mécanisme rotatif à sortie totale avec 4 paniers indépendants, fond en mélaminé et petit balcon de rangement en acier ovale.

ES Mecanismo giratorio de extracción total con 4 cestos independientes, fondo de melamina y bandeja de almacenamiento ovalada de acero.

RU Поворотный механизм полного выдвижения с 4 независимыми корзинами с меламиновым дном и овальным стальным корпусом.



Cestello in filo e fondo in melamina con finitura liscia e colore Orion Grau

Wire basket w/ melamine bottom in a smooth Orion Grau finish/Panier en fil métallique avec fond en mélaminé à finition lisse et couleur Orion Grau/Cesto de alambre y fondo de melamina con acabado liso y color Orion Grau/Корзина из проволоки с гладкой поверхностью с меламиновым дном цвета Orion Grau

Load capacity 20 kg per basket/Capacité de 20 kg par panier
Capacidad de carga 20 kg por cesto/Нагрузка на корзину: 20 кг

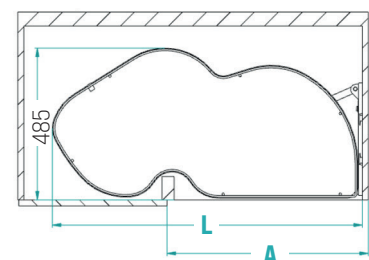
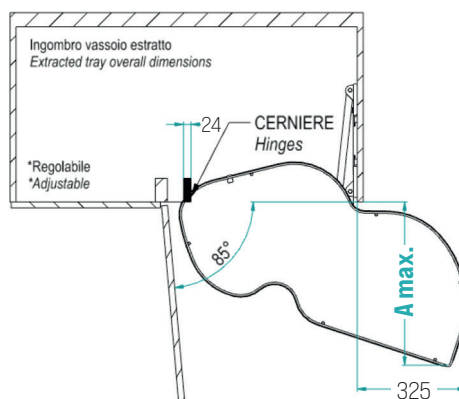
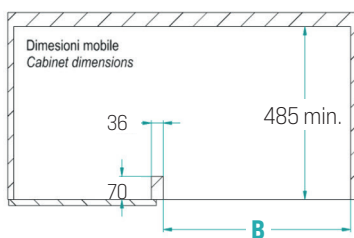


Capacità di carico 20 kg per cestello

Load capacity 20 kg per basket/Capacité de 20 kg par panier

Capacidad de carga 20 kg por cesto/Нагрузка на корзину: 20 кг

Modulo	A	B	L	A max.
110	450	414	810	466
125	600	564	950	466



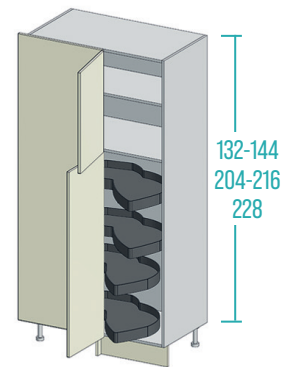
measure(mm)
dimensions/mesures
medidas/размеры

4 cestelli "TRAYS" ad estrazione totale

4 full-extraction "TRAYS" baskets/4 paniers «TRAYS» à sortie totale

4 cestos "TRAYS" de extracción total/4 Полностью выдвигающиеся корзины лоткового типа

PLUS



Colonna angolo/Corner column
Colonne d'angle/Columna angulares
Угловые шкафы-пенала

Modulo/Unit/Module Módulo/Модуль	Opzione/Option/Option Opción/Опция
110	200
125	200



Meccanismo rotante ad estrazione totale con 4 cestelli indipendenti, fondo in melamina e balconcino di contenimento in lamiera di acciaio verniciata.

EN Full-extraction turntable mechanism w/ 4 independent baskets, a melamine bottom and coated steel-sheet-metal side.

FR Mécanisme rotatif à sortie totale avec 4 paniers indépendants, fond en mélaminé et petit balcon de rangement en tôle d'acier peinte.

ES Mecanismo giratorio de extracción total con 4 cestos independientes, fondo de melamina y bandeja de almacenamiento de chapa de acero pintada.

RU Поворотный механизм полного выдвижения с 4 независимыми корзинами с меламиновым дном и корпусом из окрашенной листовой стали.



Cestello in lamiera con sponda chiusa finitura liscia e colore Orion Grau

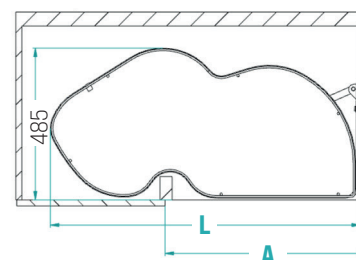
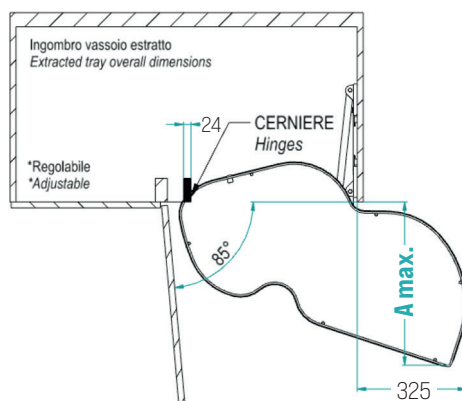
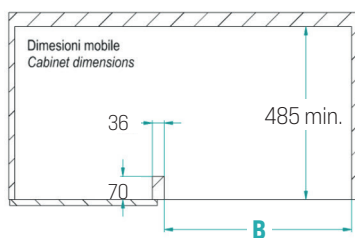
Sheet-metal basket w/ closed side in a smooth Orion Grau finish/Panier en tôle avec côté fermé à finition lisse et couleur Orion Grau/Cesto de chapa con lateral cerrado acabado liso y color Orion Grau/Корзина из листовой стали с закрытой боковой стенкой с гладкой поверхностью цвета Orion Grau



Capacità di carico 20 kg per cestello

Load capacity 20 kg per basket/Capacité de 20 kg par panier
Capacidad de carga 20 kg por cesto/Нагрузка на корзину: 20 кг

Modulo	A	B	L	A max.
110	450	414	810	485
125	600	564	950	485



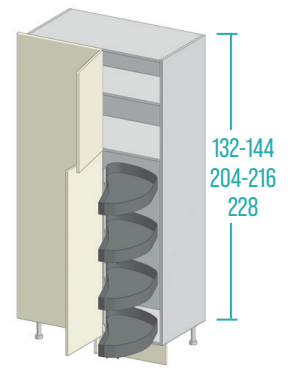
misure(mm)
dimensions/mesures
medidas/размеры

4 cestelli "TRAYS" ad estrazione totale

4 full-extraction "TRAYS" baskets/4 paniers «TRAYS» à sortie totale

4 cestos "TRAYS" de extracción total/4 Полностью выдвигающиеся корзины лоткового типа

PREMIUM



Colonna angolo/Corner column
Colonne d'angle/Columna angulares
Угловые шкафы-пенала

Modulo/Unit/Module Módulo/Модуль	Opzione/Option/Option Opción/Опция
110	110
125	110



Meccanismo "Track": estraibile composto da 1 meccanismo regolabile in altezza (da 1275 a 1325 mm) e da 4 cestelli estraibili. Fondo in melamina e profilo di contenimento in alluminio mono pezzo.

Kit rientro ammortizzato incluso. Per colonna angolo con anta da 45 e 60 cm.

EN. "Track" mechanism: pull-out unit made up of 1 height-adjustable mechanism (from 1275 to 1325 mm) and 4 pull-out baskets. Melamine bottom and one-piece aluminium sides. Soft-closing-mechanism kit included. For corner column w/ door from 45 to 60 cm.

FR. Mécanisme «Track»: système coulissant composé d'1 mécanisme réglable en hauteur (de 1275 à 1325 mm) et de 4 paniers coulissants. Fond en mélaminé et profil de rangement en aluminium d'un seul tenant. Kit de fermeture amortie inclus. Pour élément bas d'angle avec porte de 45 et 60 cm.

ES. Mecanismo "Track": extraíble con 1 mecanismo de altura regulable (de 1275 a 1325 mm) y 2 cestos extraíbles. Fondo de melamina y perfil de contención de aluminio de una sola pieza. Kit de cierre amortiguado incluido. Para mueble bajo angular con puerta de 45 y 60 cm.

RU. Механизм "Track": выдвигающая секция, включающая в себя 1 механизм регулировки высоты (от 1275 до 1325 мм) и 2 выдвигаемые корзины. Меламиновое дно и алюминиевый моноблочный несущий профиль. Включая комплект для плавного возврата. Для угловой тумбы со створкой 45 и 60 см.



Cestello con fondo in melamina e sponda chiusa in alluminio mono pezzo finitura grigio lamina abbinabile al colore Orion Grau

Basket w/ melamine bottom and closed side in one-piece aluminium w/ grigio lamina finish to match the colour Orion Grau/ Panier avec fond en mélaminé et côté fermé en aluminium d'un seul tenant à finition grigio lamina pouvant être coordonnée avec la couleur Orion Grau/ Cesta con fondo de melamina y lateral cerrado de aluminio de una sola pieza en acabado grigio lamina combinable con el color Orion Grau/ Корзина с меламиновым дном и цельным алюминиевым несущим профилем с закрытыми стенками серого шиферного цвета, сочетающегося с цветом Orion Grau

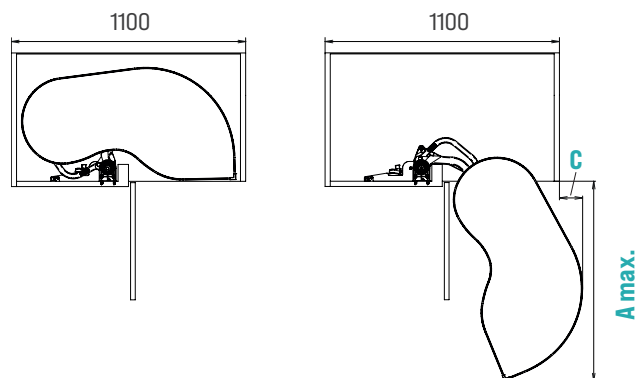


Capacità di carico 20 kg per cestello

Load capacity 20 kg per basket/Capacité de 20 kg par panier

Capacidad de carga 20 kg por cesto/Нагрузка на корзину: 20 кг

Modulo	L	P	C	A max.
110	825	489	155,5	736
125	975	489	178	871,7



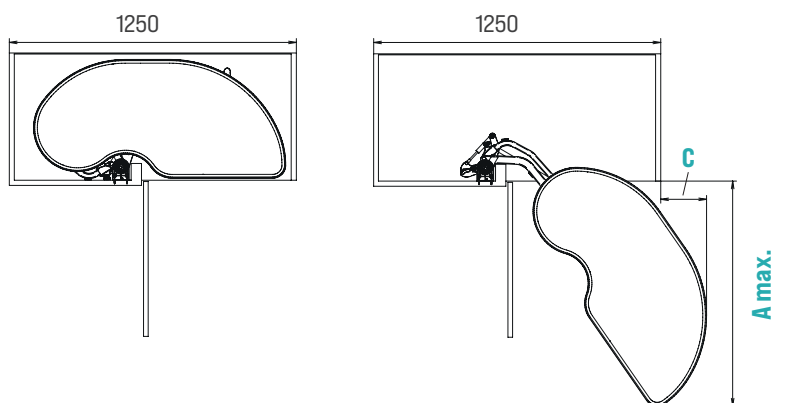
1. Ingombri modulo con anta da 45 cm

Clearance for unit w/ 45 cm door

Dimensions du module avec porte de 45 cm

Dimensiones del módulo con puerta de 45 cm

Габариты модуля со створкой 45 см



2. Ingombri modulo con anta da 60 cm

Clearance for unit w/ 60 cm door

Dimensions du module avec porte de 60 cm

Dimensiones del módulo con puerta de 60 cm

Габариты модуля со створкой 60 см

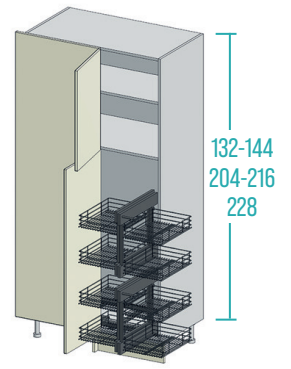
measure(mm)
dimensions/mesures
medidas/размеры



8 cestelli estraibili indipendenti dall'anta

8 pull-out baskets opening separately from door/8 paniers coulissants indépendants de la porte
8 cestos extraíbles independientes de la puerta/8 Выдвижные корзины, независимые от створки

FILO



Colonna angolo/Corner column
Colonne d'angle/Columna angulares
Угловые шкафы-пенала

Modulo/Unit/Module
Módulo/Модуль

110	DI SERIE/Standard/De série/De serie/Стандартная комплектация
125	DI SERIE/Standard/De série/De serie/Стандартная комплектация



Meccanismo reversibile con 8 cestelli estraibili indipendenti dall'anta, in filo di acciaio e fondo grigliato.

EN Reversible mechanism w/ 8 pull-out basket drawers opening separately from door made from steel wire w/ bottom grille.

FR Mécanisme réversible avec 8 paniers coulissants indépendants de la porte, en fil d'acier avec fond grillagé.

ES Mecanismo reversible con 8 cestas extraíbles independientes de la puerta, de alambre de acero y fondo de rejilla.

RU Реверсивный механизм с 8 независимыми от створки выдвижными корзинами из стальной проволоки с решетчатым дном.



Cestello in filo con finitura liscia e colore Orion Grau

Wire basket w/ a smooth Orion Grau finish/Panier en fil métallique à finition lisse et couleur Orion Grau

Cesto de alambre con acabado liso y color Orion Grau/Корзина из проволоки с гладкой поверхностью цвета Orion Grau

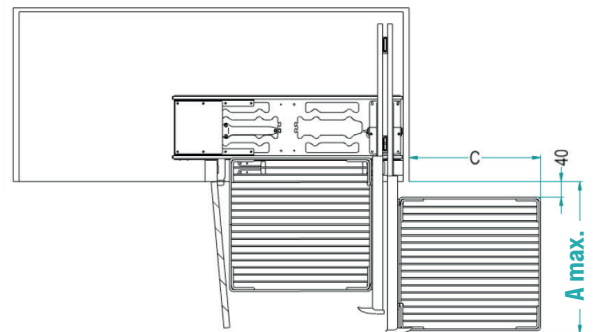
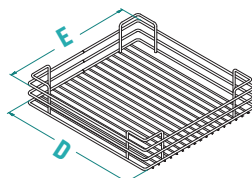
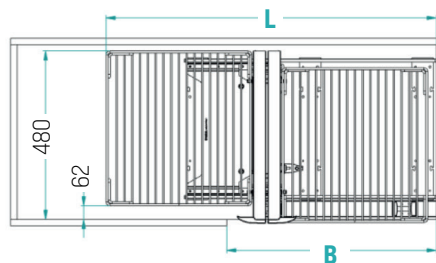
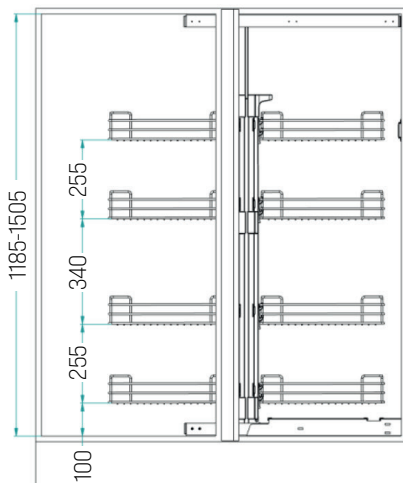


Capacità di carico 10 kg per cestello

Load capacity 10 kg per basket/Capacité de 10 kg par panier

Capacidad de carga 10 kg por cesto/Нагрузка на корзину: 10 кг

Modulo	B	C	L	A max.
110	414	240	700	480
125	564	390	930	480



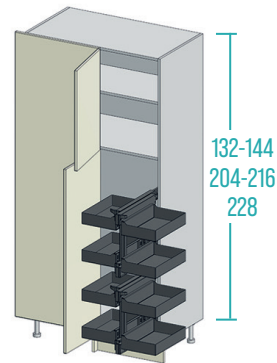
Modulo	DxE
45	405x280
60	405x430

measure(mm)
dimensions/mesures
medidas/размеры

8 cestelli estraibili indipendenti dall'anta

8 pull-out baskets opening separately from door / 8 paniers coulissants indépendants de la porte
8 cestos extraíbles independientes de la puerta / 8 Выдвижные корзины, независимые от створки

PLUS



Colonna angolo / Corner column
Colonne d'angle / Columna angulares
Угловые шкафы-пенала

Modulo / Unit / Module Módulo / Модуль	Opzione / Option / Option Опці́я / Опция
110	200
125	200



Meccanismo reversibile con 8 cestelli estraibili indipendenti dall'anta, in lamiera di acciaio verniciata.

EN Reversible mechanism w/ 8 pull-out basket drawers opening separately from door made from coated steel sheet metal.

FR Mécanisme réversible avec 8 paniers coulissants indépendants de la porte, en tôle d'acier peinte.

ES Mecanismo reversible con 8 cestos extraíbles independientes de la puerta, de chapa de acero pintada.

RU Реверсивный механизм с независимыми от створки корзинами из окрашенной листовой стали.



Cestello in lamiera con sponda chiusa finitura liscia e colore Orion Grau

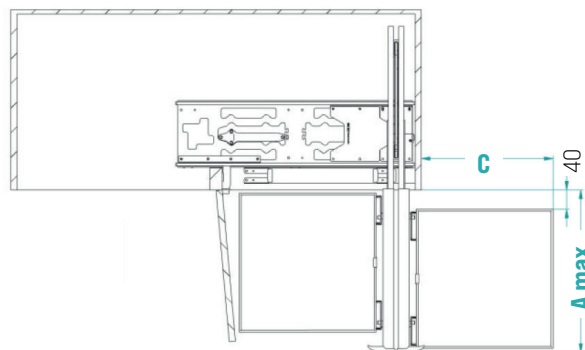
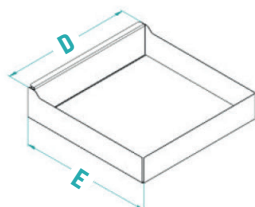
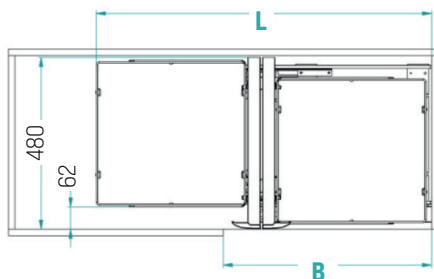
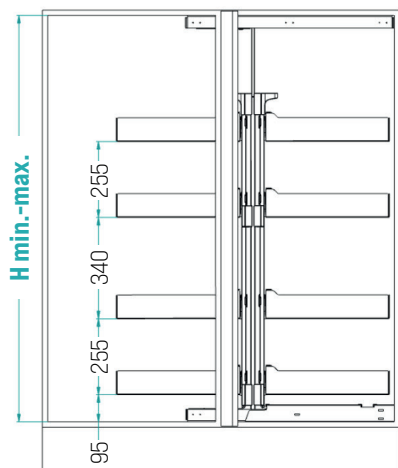
Sheet-metal basket w/ closed side in a smooth Orion Grau finish / Panier en tôle avec côté fermé à finition lisse et couleur Orion Grau / Cesto de chapa con lateral cerrado acabado liso y color Orion Grau / Корзина из листовой стали с закрытой боковой стенкой с гладкой поверхностью цвета Orion Grau



Capacità di carico 7,5 kg per cestello

Load capacity 7,5 kg per basket / Capacité de 7,5 kg par panier / Capacidad de carga 7,5 kg por cesto / Нагрузка на корзину: 7,5 кг

Modulo	B	C	L	H min.-max.	A max.
110	414	240	700	1185-1505	480
125	564	390	930	1185-1505	480



Modulo	DxE
45	407x265
60	407x415

measure(mm)
dimensions/mesures
medidas/размеры

SCOLAPIATTI

PLATE RACK | ÉGOUTTOIRS | ESCURRIDOR | СУШИЛКИ ДЛЯ ПОСУДЫ

64

Scolapiatti per pensile

*Plate rack for wall unit/Égouttoirs pour élément haut
Escurridor para mueble alto/Сушилка для посуды для подвесного шкафчика*

FILO · LUX

67

Scolapiatti estraibile per base

*Plate rack for base unit/Égouttoir pour élément bas
Escurridor para mueble bajo/Сушилка для посуды для тумбы*

SKATE

68

Scolapiatti per cestone

*Plate rack for deep drawer/Égouttoir pour grand panier
Escurridor para gaveta/Сушилка для посуды для ящик*

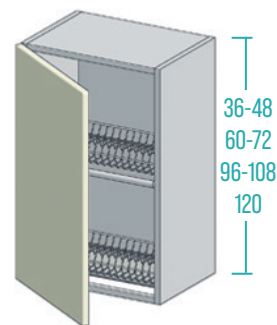
WIZARD X · WIZARD P

Scolapiatti per pensile

Plate rack for wall unit/Egouttoirs pour élément haut

Escurreidor para mueble alto/Сушилка для посуды для подвешного шкафчика

FILO



Pensile/Wall unit/Élément haut
Mueble alto/подвешного шкафчика

Modulo/Unit/Module
Módulo/Модуль

45	DI SERIE/Standard/De série/De serie/Стандартная комплектация
60	DI SERIE/Standard/De série/De serie/Стандартная комплектация
65	DI SERIE/Standard/De série/De serie/Стандартная комплектация
75	DI SERIE/Standard/De série/De serie/Стандартная комплектация
80	DI SERIE/Standard/De série/De serie/Стандартная комплектация
90	DI SERIE/Standard/De série/De serie/Стандартная комплектация
120	DI SERIE/Standard/De série/De serie/Стандартная комплектация



Griglia singola

Single rack/Grille simple

Rejilla simple/Исполнение с одной полкой

Scolapiatti con griglie in ferro zincato colore Orion Grau. Telaio e vaschetta raccogliacqua in plastica. Griglia unica o doppia in base all'altezza del pensile (H 36-48 singola, H 60-120 doppia).

Kit luce LED DUAL COLOR (calda e naturale) a richiesta: opzione 005.

EN: Plate rack w/ galvanised-iron Orion Grau racks. Frame & drip tray in plastic. Single- or double-tier rack depending on the wall-unit height (H 36-48 single tier, H 60-120 double tier). DUAL-COLOUR (warm & natural) LED lighting kit upon request: option 005.

FR: Égouttoir avec grilles en fer galvanisé couleur Orion Grau. Cadre et plateau d'égouttage en plastique.

Grille simple ou double en fonction de la hauteur de l'élément haut (H 36-48 simple, H 60-120 double).

Kit d'éclairage LED DUAL COLOR (lumière chaude et naturelle) sur demande: option 005.

ES: Escurreidor con rejillas de hierro galvanizado color Orion Grau. Marco y bandeja recogegotas de plástico. Rejilla simple o doble en función de la altura del mueble alto (H 36-48 simple, H 60-120 doble). Kit de luz LED DUAL COLOR (cálida y natural) bajo pedido: opción 005.

RU: Сушилка для посуды с решетчатыми полками из оцинкованной стали цвета Orion Grau. Пластиковые рама и поддон-капелесборник. Исполнение с одной или двумя решетчатыми полками в зависимости от высоты подвешного шкафчика (H 36-48 - с одной полкой, H 60-120 - с двумя полками). По специальному заказу может поставляться устройство освещения LED DUAL COLOR (дает теплый и естественный свет): опция 005.



Griglia doppia

Double-tier rack/Grille double

Rejilla doble/Исполнение с двумя полками

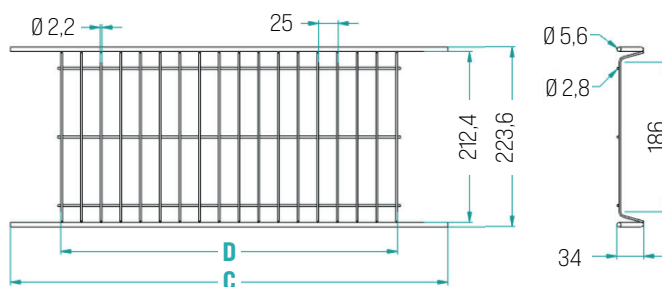
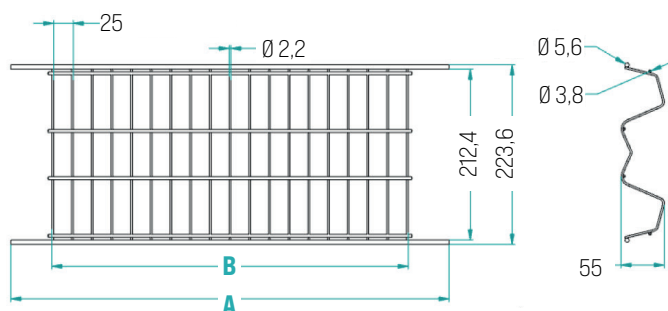


Capacità di carico 20 kg per ogni griglia

Load capacity 20 kg for rack/Capacité de 20 kg par grille

Capacidad de carga 20 kg por cada rejilla/Нагрузка на каждую решетчатую полку: 20 кг

Modulo	A	B	C	D
45	405	302,2	405	277,2
60	556	452,2	555	427,2
65	606	502,2	605	477,2
75	706	602,2	705	577,2
80	756	653,2	755	627,2
90	856	751,2	853	728,2
120	1156	1052,2	1155	1027,2



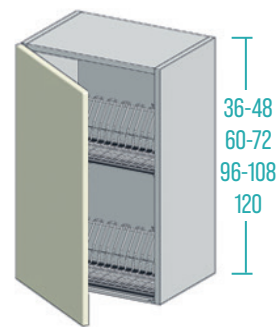
misure(mm)
dimensions/mesures
medidas/tamños

Scolapiatti per pensile

Plate rack for wall unit/Egouttoirs pour élément haut

Escurreidor para mueble alto/Сушилка для посуды для подвешного шкафчика

LUX



Pensile/Wall unit/Élément haut
Mueble alto/подвешного шкафчика

Modulo/Unit/Module Módulo/Модуль	Opzione/Option/Option Opción/Опция
45	012
60	012
65	012
75	012
80	012
90	012
120	012



Griglia singola

Single rack/Grille simple

Rejilla simple/Исполнение с одной полкой

Scolapiatti con griglie in filo acciaio inox sezione ovale. Telaio in alluminio, staffe laterali e vaschetta raccogliacqua in plastica. Griglia multiuso singola o doppia in base all'altezza del pensile (H 36-48 singola, H 60-120 doppia).

Kit luce LED DUAL COLOR (calda e naturale) a richiesta: opzione 015.

EN Plate rack w/ oval-section racks in stainless-steel wire. Aluminium frame, side brackets and plastic drip tray. Single- or double-tier all-purpose rack depending on the wall-unit height (H 36-48 single tier, H 60-120 double tier).

DUAL-COLOUR (warm & natural) LED lighting kit upon request: option 015.

FR Égouttoir avec grilles en fil d'inox de section ovale. Cadre en aluminium, supports latéraux et plateau d'égouttage en plastique. Grille multi-usage simple ou double en fonction de la hauteur de l'élément haut (H 36-48 simple, H 60-120 double). Kit d'éclairage LED DUAL COLOR (lumière chaude et naturelle) sur demande: option 015.

ES Escurreidor con rejillas de acero inoxidable de sección ovalada. Marco de aluminio, soportes laterales y bandeja recogegotas de plástico. Rejilla multiuso simple o doble en función de la altura del mueble alto (H 36-48 simple, H 60-120 doble).

Kit de luz LED DUAL COLOR (cálida y natural) bajo pedido: opción 015.

RU Сушилка для посуды с решетчатыми полками из нержавеющей стали овального сечения. Алюминиевая рама, пластиковые боковые кронштейны и поддон-капельборник. Исполнение с одной или двумя многофункциональными решетчатыми полками в зависимости от высоты подвешного шкафчика (H 36-48 - с одной полкой, H 60-120 - с двумя полками). По специальному заказу может поставляться устройство освещения LED DUAL COLOR (дает теплый и естественный свет); опция 015.



Griglia doppia

Double-tier rack/Grille double

Rejilla doble/Исполнение с двумя полками

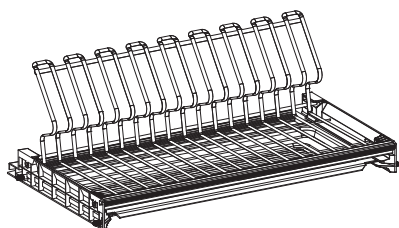


Capacità di carico 20 kg per ogni griglia

Load capacity 20 kg for rack/Capacité de 20 kg par grille

Capacidad de carga 20 kg por cada rejilla/Нагрузка на каждую решетчатую полку: 20 кг

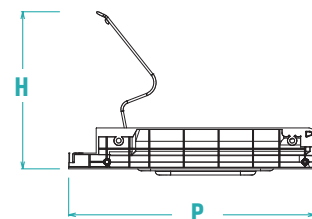
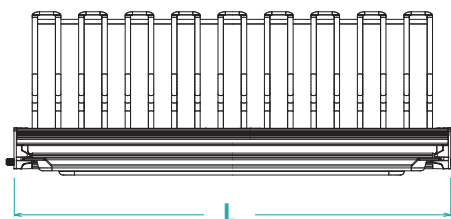
Modulo	L	P	H
45	414	302	205
60	564	302	205
65	614	302	205
75	714	302	205
80	764	302	205
90	864	302	205
120	1164	302	205



Griglia multiuso

All-purpose rack/Grille multi-usage/Rejilla multiuso

Многофункциональная решетчатая полка

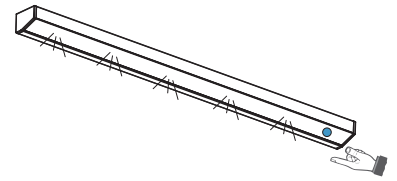


measure(mm)
dimensions/mesures
medidas/размеры

Kit luce Led Dual Color

DUAL-COLOUR LED lighting kit/Kit d'éclairage LED DUAL COLOR
Kit de luz LED DUAL COLOR/Освещения LED DUAL COLOR

Modulo/Unit/Module Módulo/Модуль	FILO Opzione/Option Option/Opción/Опция	LUX Opzione/Option Option/Opción/Опция
45	005	015
60	005	015
65	005	015
75	005	015
80	005	015
90	005	015
120	005	015



Pensile/Wall unit/Élément haut
Mueble alto/подвесного шкафчика



Kit luce LED DUAL COLOR calda (2700 K) e naturale (4200 K) con interruttore ON/OFF "Touch" a sfioramento e alimentatore incluso.

EN_ Warm (2700 K) and natural (4200 K) DUAL COLOR LED light kit with 'Touch' ON/OFF switch and power supply included.

FR_ Kit d'éclairage LED DUAL COLOR chaud (2700 K) et naturel (4200 K) avec interrupteur ON/OFF 'Touch' et alimentateur inclus.

ES_ Kit de luz LED DUAL COLOR cálido (2700 K) y natural (4200 K) con interruptor ON/OFF 'Táctil' y alimentador incluido.

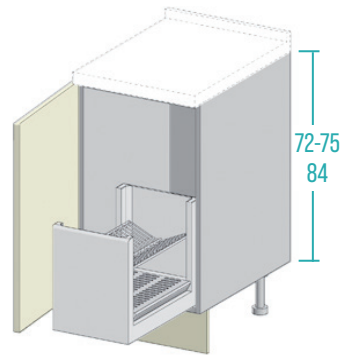
RU_ Комплект светодиодных светильников DUAL COLOR с теплым (2700 K) и естественным (4200 K) светом с сенсорным выключателем ON/OFF и балластом в комплекте.

Scolapiatti estraibile per base

Plate rack for wall unit/Égouttoirs pour élément haut

Escurreidor para mueble alto/Сушилка для посуды для подвешного шкафчика

SKATE



Base/Base unit/Élément bas
Mueble bajos/Тумбы

Modulo/Unit/Module
Módulo/Модуль

40	DI SERIE/Standard/De série/De serie/Стандартная комплектация
45	DI SERIE/Standard/De série/De serie/Стандартная комплектация
60	DI SERIE/Standard/De série/De serie/Стандартная комплектация



Scolapiatti estraibile per base in acciaio inox ASI 304, completo di portapiatti, portabicchieri e vaschetta raccogliogocce. Guide in acciaio ad estrazione totale.

EN Pull-out plate rack for base in ASI 304 stainless steel complete w/ dish rack, glass rack and drip tray. Full-extraction steel guides.

FR Égouttoir coulissant pour élément bas en acier inox ASI 304, avec porte-assiettes, porte-verres et plateau d'égouttage. Glissières en acier à sortie totale.

ES Escurreidor extraíble para mueble bajo de acero inoxidable ASI 304, completo con portaplatos, portavasos y bandeja recogegotas. Guías de acero de extracción total.

RU Выдвижная сушилка для посуды из нержавеющей стали ASI 304 для тумбы, включающая в себя подставку для тарелок, подставку для стаканов и поддон-каплесборник. Полностью выдвигающиеся стальные направляющие.

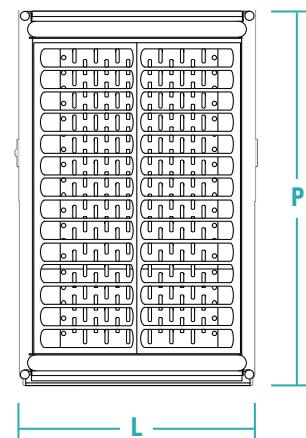
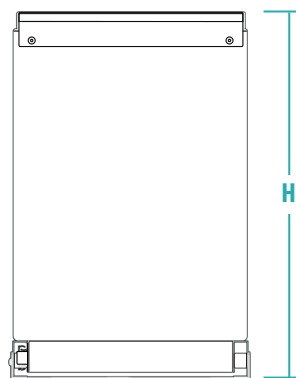
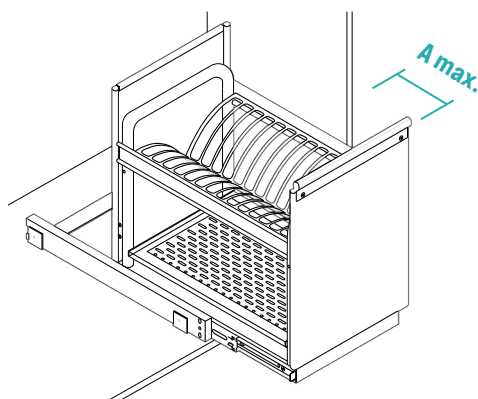


Capacità di carico 25 kg per cestello

Load capacity 25 kg per basket/Capacité de 25 kg par panier

Capacidad de carga 25 kg por cesto/Нагрузка на корзину: 25 кг

Modulo	L	P	H	A max.
40	250	450	380	450
45	250	450	380	450
60 scolapiatti doppio	250+250	450	380	450
60 scolapiatti+porta detersivi	250+250	450	380	450

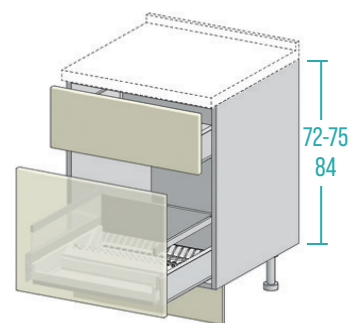


measure(mm)
dimensions/mesures
medidas/размеры

Scolapiatti per cestone

Plate rack for deep drawer / Égouttoir pour grand panier
Eскурridor para gaveta / Сушилка для посуды для ящик

WIZARD X



Base / Base unit / Élément bas
Mueble bajos / Тумбы

Modulo / Unit / Module Módulo / Модуль	Codice / Code / Code Código / Код
45	08750650
60	08750652
90	08750654
120	08750656



Ricercato sistema porta stoviglie da cassettone in Acciaio Inox AISI 304 composto da una vasca raccogli gocce in acciaio spazzolato elettrosaldato con all'interno una griglia porta piatti, una griglia porta coperchi in filo d'acciaio ed una bacinella forata di servizio (che può esser utilizzata anche per trasportare gli oggetti dal cassettone alla tavola). Linee minimali e materiali nobili per un prodotto top di gamma.

EN. Sophisticated system of plates and dishes housings made out of stainless steel AISI 304 composed of a drip tray in welded brushed steel with on the inside a plate rack, a pan rack in chrome steel wire and a perforated glass tray (which can be used also to carry items from the drawers to the table). Minimal lines and noble materials for a product top of a range.

FR. Système sophistiqué de tiroir à casseroles en acier inoxydable AISI 304 composé d'un égouttoir en acier brossé électrosoudé avec un support à vaisselle, d'un support à couvercle en fil d'acier et d'un plateau de service perforé (qui peut également être utilisé pour transporter les objets du tiroir à la table). Des lignes minimales et des matériaux nobles pour un produit haut de gamme.

ES. Sofisticado sistema de cacerolero de acero inoxidable AISI 304 compuesto por un escurridor de acero cepillado electrosoldado con escurrerplatos, un escurreretas de alambre de acero y una bandeja de servicio perforada (que también puede utilizarse para transportar objetos del cajón a la mesa). Líneas minimalistas y materiales nobles para un producto de alta gama.

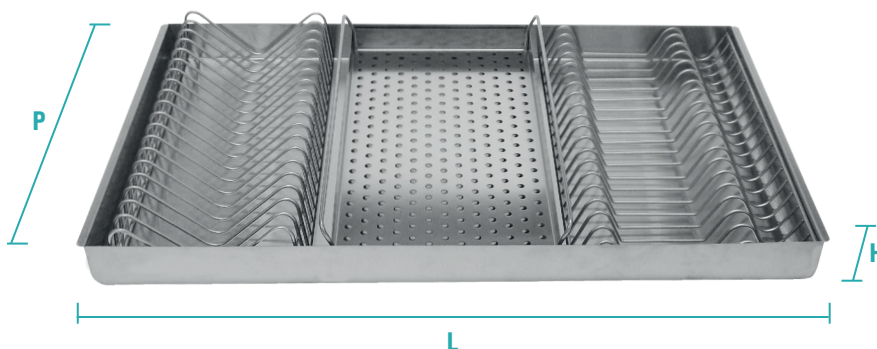
RU. Изысканная система выдвижных ящиков для кастрюль и сковородок из нержавеющей стали AISI 304 состоит из электросварного поддона из матовой стали с подставкой для посуды, подставки для крышек из стальной проволоки и перфорированного подноса для сервировки (который также можно использовать для переноса предметов из ящика на стол). Минимальные линии и благородные материалы для продукта высшего класса.



Capacità di carico 25 kg

Load capacity 25 kg / Capacité de 25 kg
Capacidad de carga 25 kg / Грузыка: 25 кг

Modulo	H	L	P
45	70	360	472
60	70	510	472
90	70	810	472
120	70	1110	472

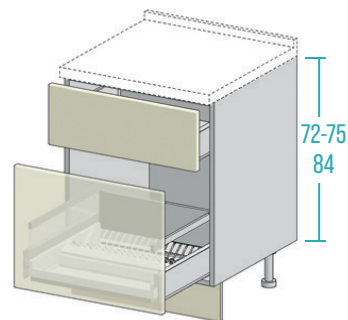


measure(mm)
dimensions/mesures
medidas/размеры

Scolapiatti per cestone

Plate rack for deep drawer / Égouttoir pour grand panier
Escurreidor para gaveta / Сушилка для посуды для ящик

WIZARD P



Base / Base unit / Élément bas
Mueble bajos / Тумбы

Modulo / Unit / Module Módulo / Модуль	Codice / Code / Code Código / Код
60	08708660
90	08708662
120	08708664



Sistema porta stoviglie da cassettone composto da una vasche in plastica che assemblate insieme fungono da un ermetico raccogli gocce con all'interno una griglia porta piatti e griglie porta bicchieri in filo d'acciaio colore Orion Grau. Tutte le griglie possono essere utilizzate per trasportare gli oggetti dal cassettone alla tavola.

EN System of plates and dishes housings consisting out of plastic trays that assembled together act as a hermetic drip container with inside a plate rack a glass rack in Orion Grau steel wire. All the wire elements can be removed to transport the tableware from the drawers to the table.

FR Un système d'égouttoir à vaisselle à tiroirs composé de bacs en plastique assemblés pour servir de collecteur d'égouttures étanche à l'air, avec un égouttoir à vaisselle en fil d'acier couleur Orion Grau et des grilles d'égouttage en verre à l'intérieur. Toutes les grilles peuvent être utilisées pour transporter les objets du tiroir à casseroles à la table.

ES Un sistema de escurreplatos de cajón compuesto por cubetas de plástico que se ensamblan entre sí para actuar como un colector de goteo hermético con un escurreplatos de alambre de acero color Orion Grau y rejillas de rejilla de cristal en el interior. Todas las rejillas se pueden utilizar para transportar objetos del cacerolero a la mesa.

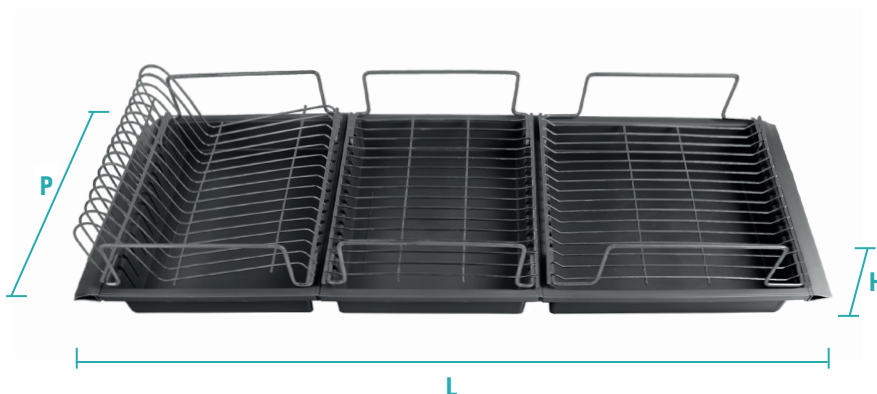
RU Система стеллажей для посуды в комод, состоящая из пластиковых ванночек, которые собираются вместе и служат герметичным каплеборником, внутри которого находится проволочный стеллаж для посуды из стали цвета Orion Grau и стеклянные решетки для стеллажей. Все решетки можно использовать для перемещения предметов из ящика для кастрюль и сковородок на стол.



Capacità di carico 25 kg

Load capacity 25 kg / Capacité de 25 kg
Capacidad de carga 25 kg / Нагрузка: 25 кг

Modulo	H	L	P
60	150	510/530	460/490
90	150	810/830	460/490
120	150	1110/1130	460/490



measure(mm)
dimensions/mesures
medidas/размеры