

GRUPPOLUBE



MULTIPLO

2024

GRUPPO **LUBE**

SISTEMA MODULARE "MULTIPLO"

MODULAR SYSTEM "MULTIPLO"

"MULTIPLO" è un sistema multifunzionale con struttura in alluminio, che permette la realizzazione di strutture a giorno. La versatilità del sistema e la sua semplicità consistono nella facilità di montaggio e nell'essenzialità dell'estetica, rendendolo perfetto per ogni ambiente.

"MULTIPLO" is a multifunctional system with aluminium structure, that allow to create opened structure solutions. The versatility and the simplicity of this project lay in the essential look and its easy to assemble nature, making it perfect for every space.



ESEMPIO DI VERSIONE LIBRERIA A PARETE CON KIT LUCE LED DUAL COLOR
EXAMPLE OF THE WALL BOOKCASE VERSION WITH DUAL COLOR LED LIGHT KIT

CONFIGURAZIONI DISPONIBILI

AVAILABLE CONFIGURATIONS

SOTTOPENSILE
UNDER WALL UNIT



SOSPESO
HANGING



LIBRERIA A PARETE
WALL BOOKCASE



LIBRERIA IN APPOGGIO
SUPPORTING BOOKCASE



TERMINALE
END UNIT



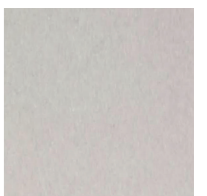
FINITURE DISPONIBILI PER LA STRUTTURA
AVAILABLE STRUCTURE FINISHES



nero (opz.7892)
black



silver dark
(opz.9507N)
dark silver



titanio (opz.414V)
titanium

N.B.: per il montaggio consultare il libretto di istruzioni specifico
Note: for assembly, please refer to the specific instruction manual

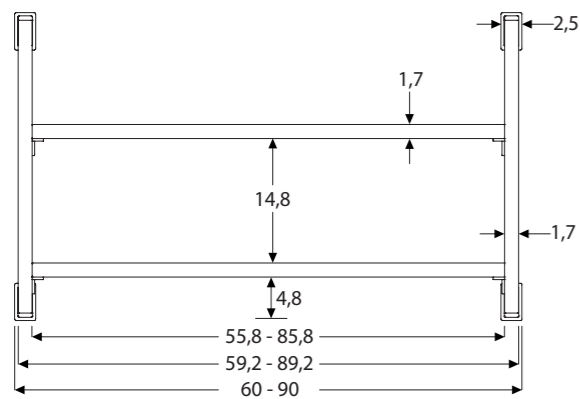
“MULTIPLO” SOTTOPENSILE

“MULTIPLO” UNDER WALL UNIT

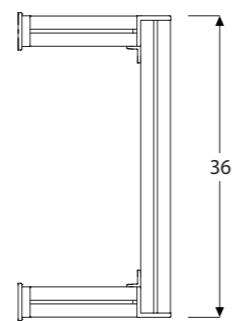
Struttura modulare in alluminio con piastre per fissaggio a parete e installazione tra pensile e base. Completa di supporti e traversi orizzontali per aggancio di mensole disponibili in versione melaminico, laccato opaco e metallo. Possibilità di inserire il kit luce led Dual Color con telecomando nella parte posteriore dei montanti. Disponibile nelle larghezze L 60-90 cm e nell'altezza H 36 cm. Portata massima 20 kg (per ogni mensola).

Modular aluminium wall-mounted structure with plates for the placement between wall unit and base unit. Included supports and horizontal beams for melamine, matt lacquered and metal shelves. Possibility to insert Dual Color led light kit with remote control in the rear of pillars. Available in widths W 60-90 cm and in height H 36 cm. Load capacity 20 kg (for each shelf).

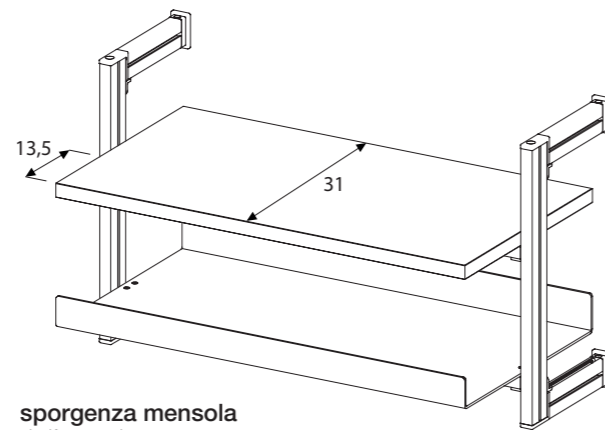
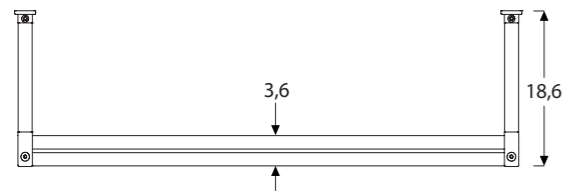
VISTA FRONTALE
FRONT VIEW



VISTA LATERALE
SIDE VIEW



VISTA SUPERIORE
TOP VIEW

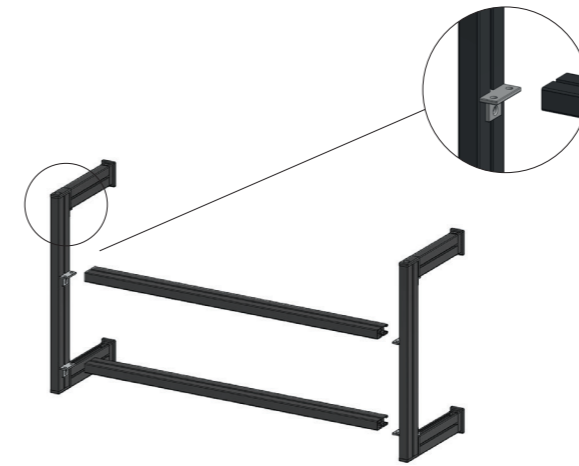


Disponibili mensole in melaminico/laccato opaco e in metallo di L 55,8 e L 85,8 P 31 cm (vedi pag.14).
Per schema montanti con kit luce led Dual Color e alimentatori (vedi pag.15).

Available melamine/matt lacquered and metal shelves W 55,8 and W 85,8 D 31 cm (see page 14).
Diagram pillars with Dual Color led light kit and power supplies (see page 15).

“MULTIPLO” SOTTOPENSILE

“MULTIPLO” UNDER WALL UNIT



Struttura singola composta da:
- montante sx con supporti e traversi orizzontali nr.2 per H 36
- montante dx con supporti (per fine composizione)

Single structure consist of:
- LH pillar with supports and horizontal beams nr.2 for H 36
- RH pillar with supports (for end composition)

H 36 L 60 08902401
H 36 L 90 08902403

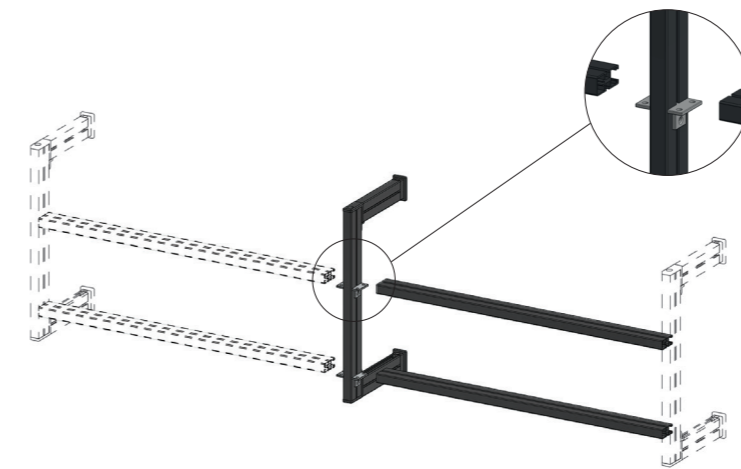
Magg. kit luce led Dual Color (per 2 montanti)
Surcharge led light kit Dual Color (for 2 pillars)
H 36 opz.002

Struttura centrale composta da:
- montante centrale con supporti e traversi orizzontali nr.2 per H 36

Central structure consist of:
- central pillar with supports and horizontal beams nr.2 for H 36

H 36 L 57,9 08902401C
H 36 L 87,9 08902403C

Magg. kit luce led Dual Color (per 1 montante)
Surcharge led light kit Dual Color (for 1 pillar)
H 36 opz.002



Per esempi di modularità vedi pag. 20-22.

N.B.: nella realizzazione di composizioni con struttura singola e centrale il montante dx deve essere sempre spostato a fine composizione.

(ACCESSORIO PORTABOTTIGLIE NON DISPONIBILE)

For modularity examples see page 20-22.

Note: RH pillar must always be moved at the end of the composition when there are single and central structures
(BOTTLES RACK ACCESSORY NOT AVAILABLE)

“MULTIPLO” SOSPESO

“MULTIPLO” HANGING

Struttura modulare in alluminio con piastre per fissaggio a parete. Completa di supporti e traversi orizzontali per aggancio di mensole disponibili in versione melaminico, laccato opaco e metallo.

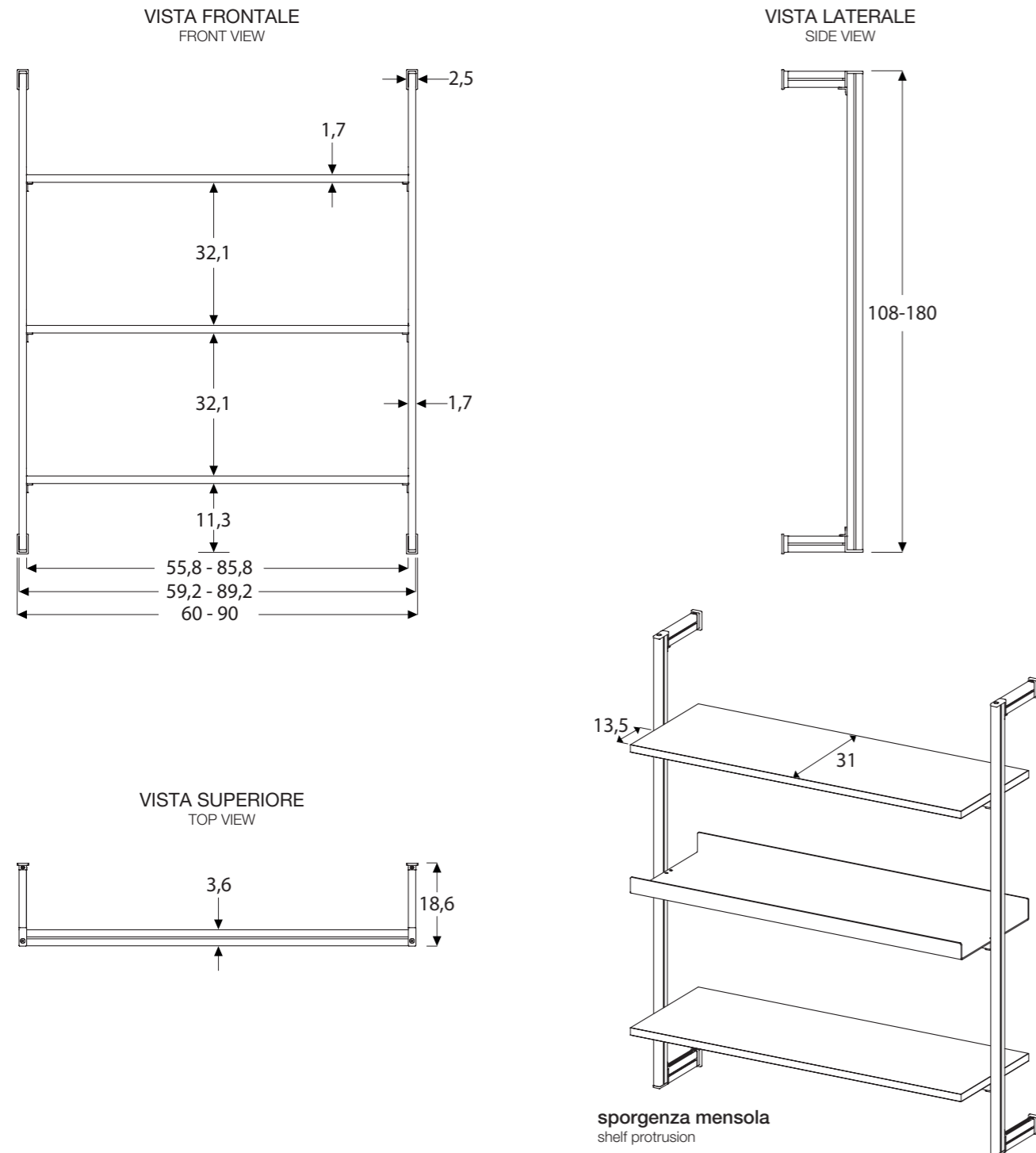
Possibilità di inserire il kit luce led Dual Color con telecomando nella parte posteriore dei montanti.

Disponibile nelle larghezze L 60-90 cm e nelle altezze H 108-180 cm. Portata massima 20 kg (per ogni mensola).

Modular aluminium wall-mounted structure with plates. Included supports and horizontal beams for melamine, matt lacquered and metal shelves.

Possibility to insert Dual Color led light kit with remote control in the rear of pillars.

Available in widths W 60-90 cm and in heights H 108-180 cm. Load capacity 20 kg (for each shelf).



Disponibili mensole in melaminico/laccato opaco e in metallo di L 55,8 e L 85,8 P 31 cm (vedi pag.14).

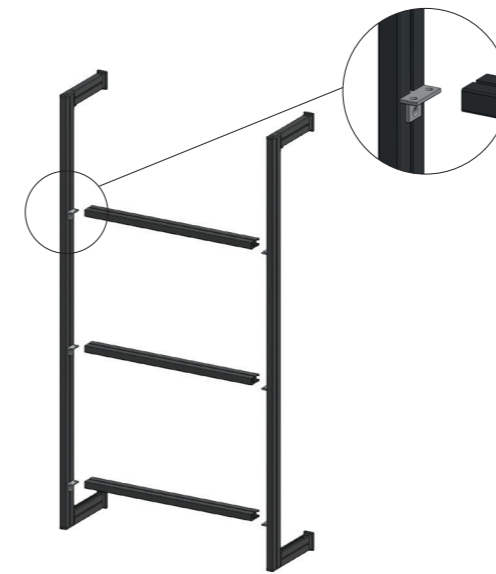
Per schema montanti con kit luce led Dual Color e alimentatori (vedi pag.15).

Available melamine/matt lacquered and metal shelves W 55,8 and W 85,8 D 31 cm (see page 14).

Diagram pillars with Dual Color led light kit and power supplies (see page 15).

“MULTIPLO” SOSPESO

“MULTIPLO” HANGING



Struttura singola composta da:

- montante sx con supporti e traversi orizzontali
nr.3 per H 108
nr.5 per H 180
- montante dx con supporti (per fine composizione)

Single structure consist of:

- LH pillar with supports and horizontal beams
nr.3 for H 108
nr.5 for H 180
- RH pillar with supports (for end composition)

H 108 L 60 08902405

H 108 L 90 08902407

H 180 L 60 08902411

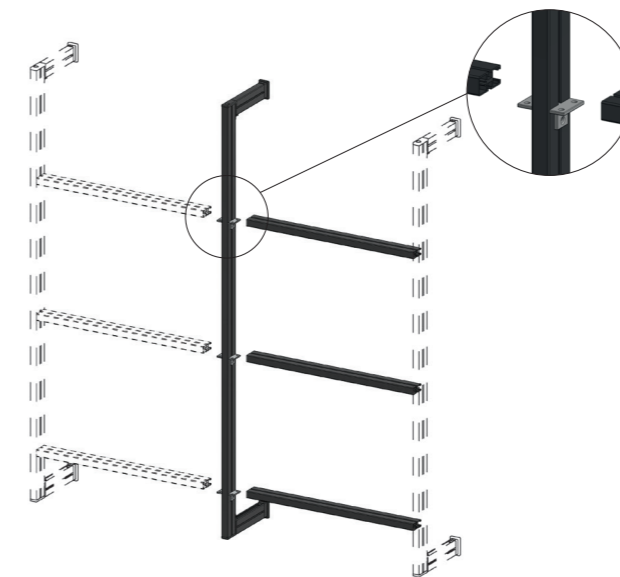
H 180 L 90 08902413

Magg. kit luce led Dual Color (per 2 montanti)

Surcharge led light kit Dual Color (for 2 pillars)

H 108 opz.002

H 180 opz.002



Struttura centrale composta da:

- montante centrale con supporti e traversi orizzontali
nr.3 per H 108
nr.5 per H 180

Central structure consist of:

- central pillar with supports and horizontal beams
nr.3 for H 108
nr.5 for H 180

H 108 L 57,9 08902405C

H 108 L 87,9 08902407C

H 180 L 57,9 08902411C

H 180 L 87,9 08902413C

Magg. kit luce led Dual Color (per 1 montante)

Surcharge led light kit Dual Color (for 1 pillar)

H 108 opz.002

H 180 opz.002

Per esempi di modularità vedi pag. 20-22.

N.B.: nella realizzazione di composizioni con struttura singola e centrale il montante dx deve essere sempre spostato a fine composizione.

For modularity examples see page 20-22.

Note: RH pillar must always be moved at the end of the composition when there are single and central structures

“MULTIPLO” LIBRERIA A PARETE

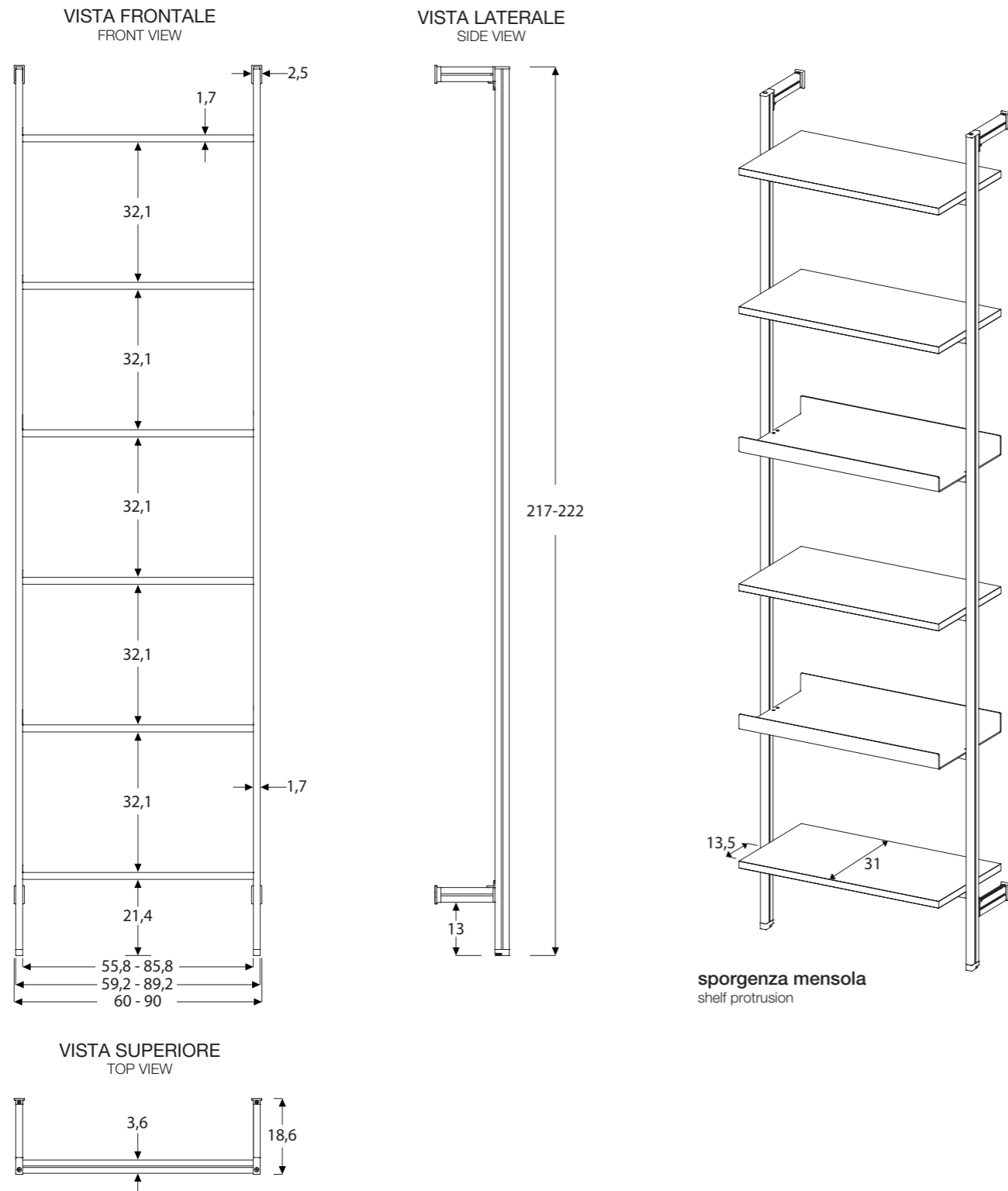
“MULTIPLO” WALL BOOKCASE

Struttura modulare in alluminio con appoggio a terra e piastre per fissaggio a parete. Completa di supporti e traversi orizzontali per aggancio di mensole disponibili in versione melaminico, laccato opaco e metallo. Possibilità di inserire il kit luce led Dual Color con telecomando nella parte posteriore dei montanti.

Disponibile nelle larghezze L 60-90 cm e nelle altezze H 217-222 cm. Portata massima 20 kg (per ogni mensola).

Modular ground aluminium structure with plates for fixing to wall. Included supports and horizontal beams melamine, matt lacquered and metal shelves. Possibility to insert Dual Color led light kit with remote control in the rear of pillars.

Available in widths W 60-90 cm and in heights H 217-222 cm. Load capacity 20 kg (for each shelf).



sporgenza mensola
shelf protrusion

Disponibili mensole in melaminico/laccato opaco e in metallo di L 55,8 e L 85,8 P 31 cm (vedi pag.14).

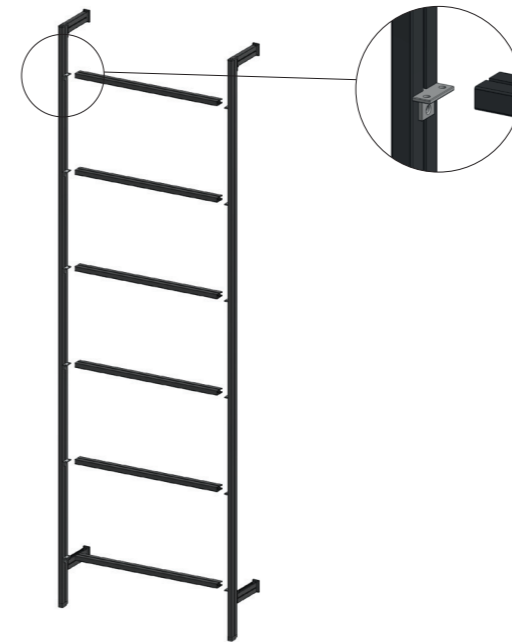
Per schema montanti con kit luce led Dual Color e alimentatori (vedi pag.15).

Available melamine/matt lacquered and metal shelves W 55,8 and W 85,8 D 31 cm (see page 14).

Diagram pillars with Dual Color led light kit and power supplies (see page 15).

“MULTIPLO” LIBRERIA A PARETE

“MULTIPLO” WALL BOOKCASE



Struttura singola composta da:

- montante sx con supporti e traversi orizzontali nr.6 per H 217
nr.6 per H 222
- montante dx con supporti (per fine composizione)

Single structure consist of:

- LH pillar with supports and horizontal beams nr.6 for H 217
nr.6 for H 222
- RH pillar with supports (for end composition)

H 217 L 60 08902421

H 217 L 90 08902423

H 222 L 60 08902425

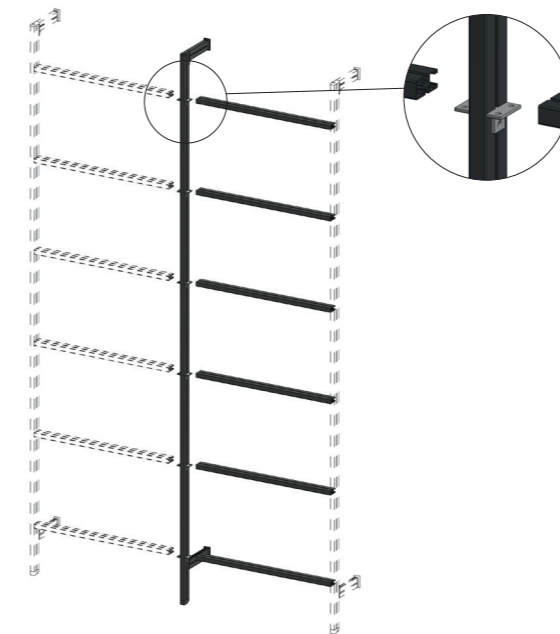
H 222 L 90 08902427

Magg. kit luce led Dual Color (per 2 montanti)

Surcharge led light kit Dual Color (for 2 pillars)

H 217 opz.002

H 222 opz.002



Struttura centrale composta da:

- montante centrale con supporti e traversi orizzontali nr.6 per H 217
nr.6 per H 222

Central structure consist of:

- central pillar with supports and horizontal beams nr.6 for H 217
nr.6 for H 222

H 217 L 57,9 08902421C

H 217 L 87,9 08902423C

H 222 L 57,9 08902425C

H 222 L 87,9 08902427C

Magg. kit luce led Dual Color (per 1 montante)

Surcharge led light kit Dual Color (for 1 pillar)

H 217 opz.002

H 222 opz.002

Per esempi di modularità vedi pag. 20-22.

N.B.: nella realizzazione di composizioni con struttura singola e centrale il montante dx deve essere sempre spostato a fine composizione.

For modularity examples see page 20-22.

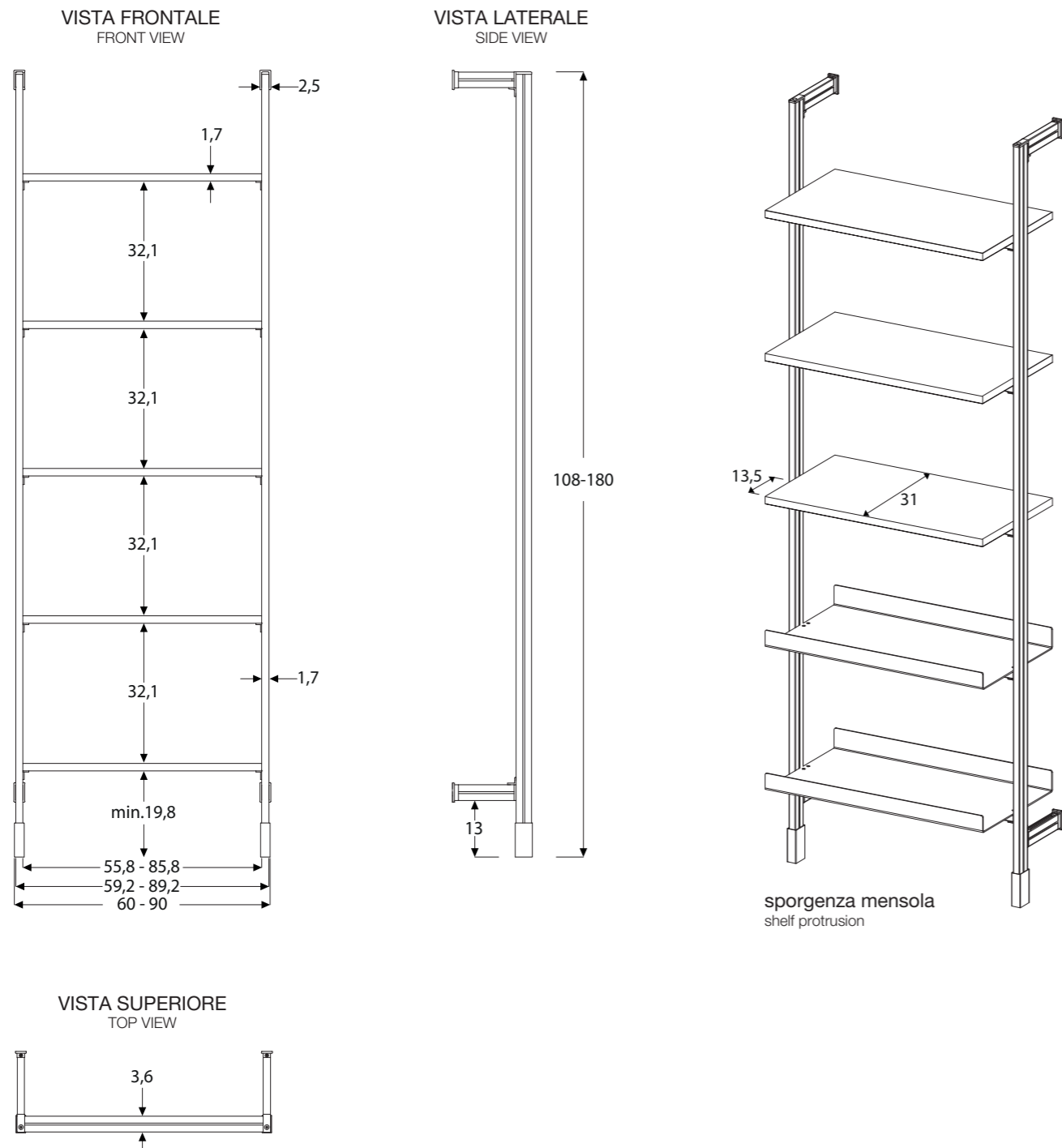
Note: RH pillar must always be moved at the end of the composition when there are single and central structures

“MULTIPLO” LIBRERIA IN APPOGGIO

“MULTIPLO” SUPPORTING BOOKCASE

Struttura modulare in alluminio con appoggio a su piano sottostante e piastre per fissaggio a parete. Completa di supporti e traversi orizzontali per aggancio di mensole disponibili in versione melaminico, laccato opaco e metallo. Possibilità di inserire il kit luce led Dual Color con telecomando nella parte posteriore dei montanti. Disponibile nelle larghezze L 60-90 cm e nelle altezze H 108-180 cm con regolazione inferiore. Portata massima 20 kg (per ogni mensola).

Modular aluminium structure supported on a lower surface with plates for fixing to wall. Included supports and horizontal beams melamine, matt lacquered and metal shelves. Possibility to insert Dual Color led light kit with remote control in the rear of pillars. Available in widths W 60-90 cm and in heights H 108-180 cm with lower adjustment. Load capacity 20 kg (for each shelf).

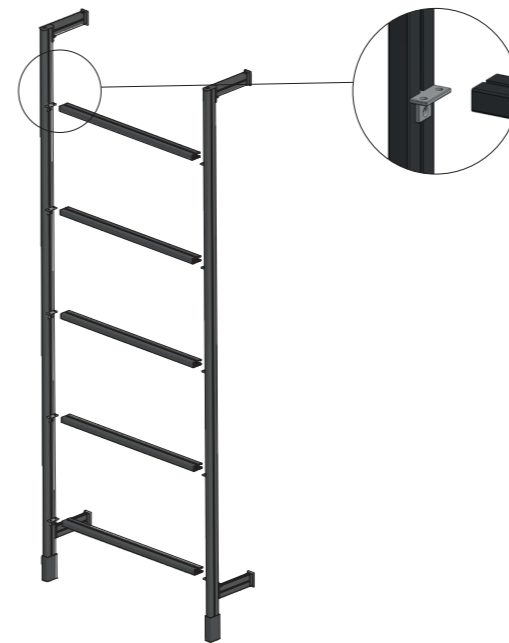


Disponibili mensole in melaminico/laccato opaco e in metallo di L 55,8 e L 85,8 P 31 cm (vedi pag.14).
Per schema montanti con kit luce led Dual Color e alimentatori (vedi pag.15).

Available melamine/matt lacquered and metal shelves W 55,8 and W 85,8 D 31 cm (see page 14).
Diagram pillars with Dual Color led light kit and power supplies (see page 15).

“MULTIPLO” LIBRERIA IN APPOGGIO

“MULTIPLO” SUPPORTING BOOKCASE



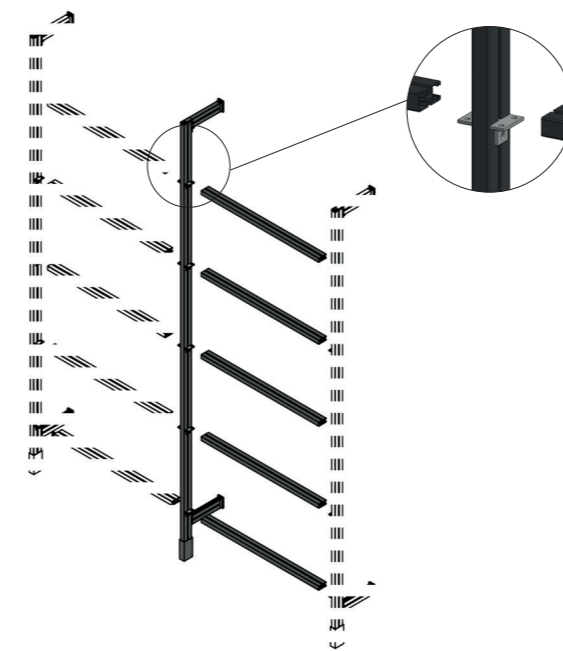
Struttura singola composta da:
- montante sx con supporti e traversi orizzontali
nr.3 per H 108
nr.5 per H 180
- montante dx con supporti (per fine composizione)

Single structure consist of:
- LH pillar with supports and horizontal beams
nr.3 for H 108
nr.5 for H 180
- RH pillar with supports (for end composition)

H 108 L 60	08902435
H 108 L 90	08902437
H 180 L 60	08902441
H 180 L 90	08902443

Magg. kit luce led Dual Color (per 2 montanti)
Surcharge led light kit Dual Color (for 2 pillars)

H 108	opz.002
H 180	opz.002



Struttura centrale composta da:
- montante centrale con supporti e traversi orizzontali
nr.3 per H 108
nr.5 per H 180

Central structure consist of:
- central pillar with supports and horizontal beams
nr.3 for H 108
nr.5 for H 180

H 108 L 57,9	08902435C
H 108 L 87,9	08902437C
H 180 L 57,9	08902441C
H 180 L 87,9	08902443C

Magg. kit luce led Dual Color (per 1 montante)
Surcharge led light kit Dual Color (for 1 pillar)

H 108	opz.002
H 180	opz.002

Per esempi di modularità vedi pag. 20-22.

N.B.: nella realizzazione di composizioni con struttura singola e centrale il montante dx deve essere sempre spostato a fine composizione.

For modularity examples see page 20-22.

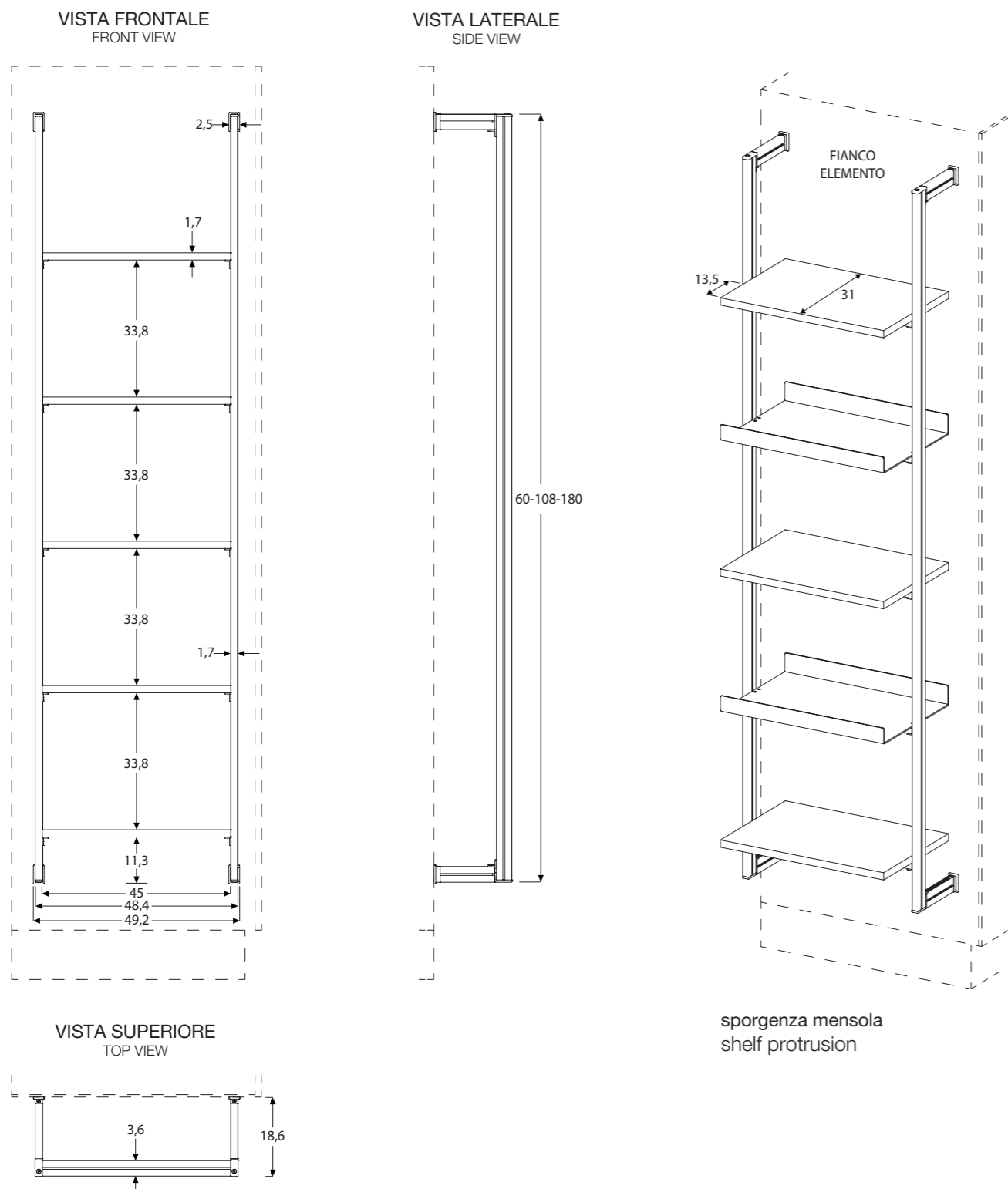
Note: RH pillar must always be moved at the end of the composition when there are single and central structures

“MULTIPLO” TERMINALE

“MULTIPLO” END UNIT

Struttura singola in alluminio con piastre per fissaggio su fianco base/colonna e installazione a fine composizione. Completa di supporti e traversi orizzontali per aggancio di mensole disponibili in versione melaminico, laccato opaco e metallo. Disponibile nella larghezza L 45 cm e nelle altezze H 60-108-180 cm. Portata massima 20 kg (per ogni mensola). **NON MODULABILE.**

Single aluminium structure mounted on side of the base unit/column at the end of the composition. Included supports and horizontal beams for melamine, matt lacquered and metal shelves. Available in width W 45 cm and in heights H 60-108-180 cm. Load capacity 20 kg (for each shelf). **NOT ADJUSTABLE.**



Disponibili mensole in melaminico/laccato opaco e in metallo di L 45 P 31 cm (vedi pag.14).
N.B.: KIT LUCE LED E ACCESSORIO PORTABOTTIGLIE NON DISPONIBILE

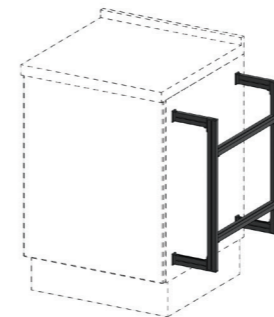
Available melamine/matt lacquered and metal shelves W 41 D 31 cm (see page 14).
Note: LED LIGHT KIT AND BOTTLES RACK ACCESSORY NOT AVAILABLE

“MULTIPLO” TERMINALE

“MULTIPLO” END UNIT

Struttura singola H 60 L 45 composta da:
 - montante sx con supporti
 - 2 traversi orizzontali
 - montante dx con supporti

Single structure H 60 W 45 consist of:
 - LH pillar with supports
 - 2 horizontal beams
 - RH pillar with supports

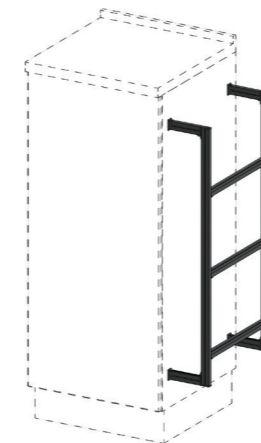


H 60 L 45 08902260

Per basi H 72/75/84
For base units H 72/75/84

Struttura singola H 108 L 45 composta da:
 - montante sx con supporti
 - 3 traversi orizzontali
 - montante dx con supporti

Single structure H 108 W 45 consist of:
 - LH pillar with supports
 - 3 horizontal beams
 - RH pillar with supports

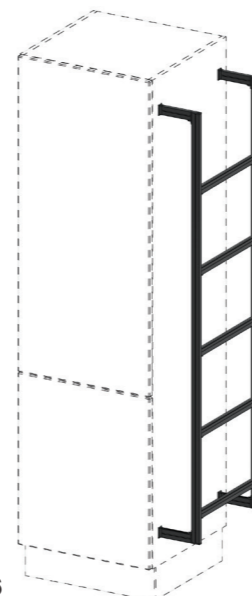


H 108 L 45 08902263

Per colonne H 132/144
For columns H 132/144

Struttura singola H 180 L 45 composta da:
 - montante sx con supporti
 - 5 traversi orizzontali
 - montante dx con supporti

Single structure H 180 W 45 consist of:
 - LH pillar with supports
 - 5 horizontal beams
 - RH pillar with supports



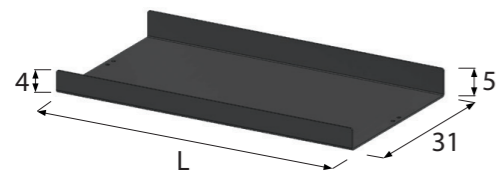
H 180 L 45 08902265

Per colonne H 204/216
For columns H 204/216

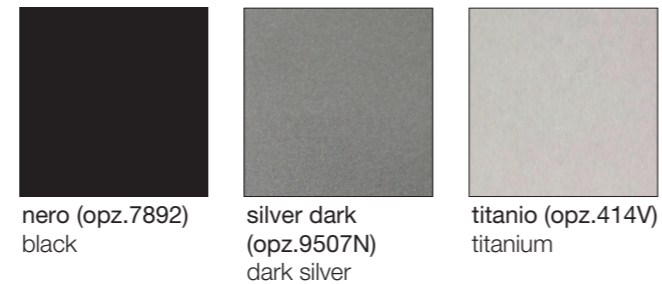
“MULTIPLO” ACCESSORI
“MULTIPLO” ACCESSORIES

Mensola in metallo P 31 sp.2 mm verniciata a polvere
Metal shelf D 31 th.2 mm powder painted

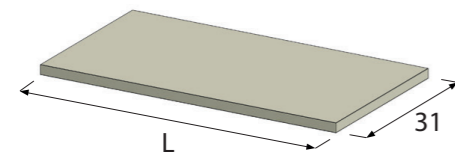
L 45	08902374	€ 58
L 55,8	08902375	€ 75
L 85,8	08902378	€ 100



Finiture disponibili
Available finishes



Mensola P 31 sp.18 mm finitura come anta
N.B.: per le finiture vedi pag.16
Shelf D 31 th.18 mm same finish as door
Note: for the finishes see page 16



MELAMINICO
MELAMINE

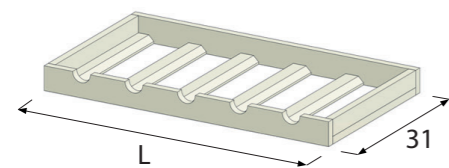
L 45	08902384	€ 29
L 55,8	08902385	€ 36
L 85,8	08902388	€ 55

LACCATO OPACO/SUPER OPACO
MATT LACQUERED

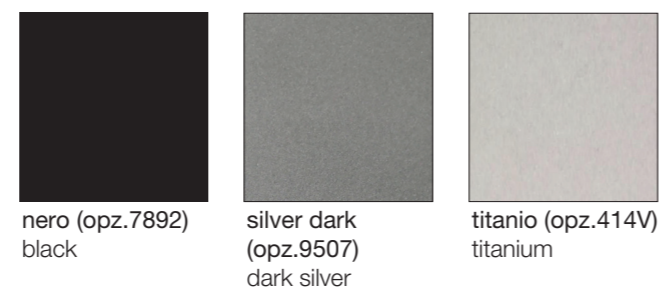
L 45	08902394	€ 93
L 55,8	08902395	€ 100
L 85,8	08902398	€ 107

Portabottiglie in legno P 31 laccato a poro aperto
(completo di reggimensola a gradi)
Wood bottles rack D 31 open-pore lacquer
(complete with degree shelf brackets)

L 55,8	08902295	€ 184
L 85,8	08902298	€ 215



Finiture disponibili
Available finishes

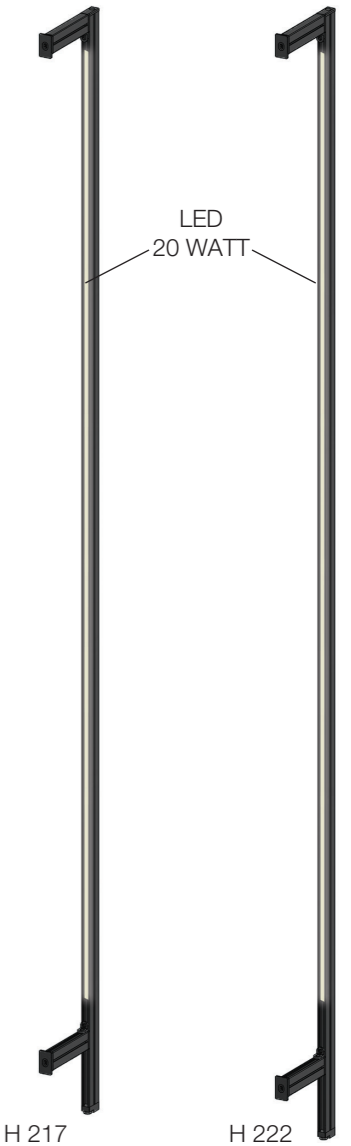


“MULTIPLO” PROFILI LED DUAL COLOR PER MONTANTI
“MULTIPLO” DUAL COLOR LED PROFILES FOR PILLARS

Montanti SOTTOPENSILE
Pillars UNDER WALL UNIT



Montanti LIBRERIA A PARETE
Pillars WALL BOOKCASE



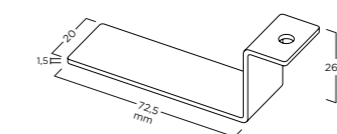
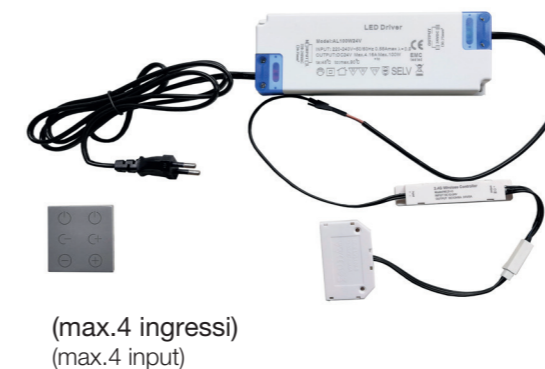
Montanti SOSPESO
Pillars HANGING



Montanti LIBRERIA IN APPOGGIO
Pillars SUPPORTING BOOKCASE



KIT ALIMENTATORI con telecomando e staffa/POWER SUPPLIES KIT with remote control and bracket



Staffa per alimentatore
(fissaggio sottomensola)
Bracket for power supply
(fixing on the bottom of the shelf)

Mercato Globale/Global Market
- 30 Watt 08902352
- 100 Watt 08902353

“MULTIPL0” FINITURE MENSOLE SP.18 MM

“MULTIPL0” SHELVES FINISHES TH.18 MM

FINITURE MELAMINICHE MELAMINE FINISHES



IMMAGINA



UNICA



READY



TABLET



JEY FEEL

FINITURE LACCATE OPACHE E SUPER OPACHE MATT AND SUPER MATT LACQUERED FINISHES



COLOR LAB

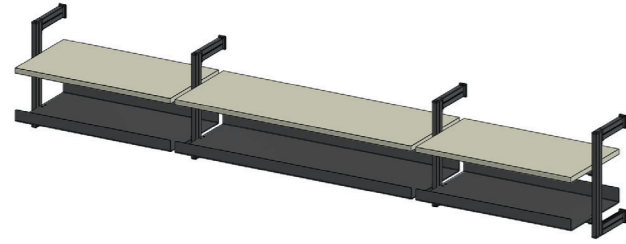


“MULTIPLO” ESEMPI DI COMPONIBILITÀ

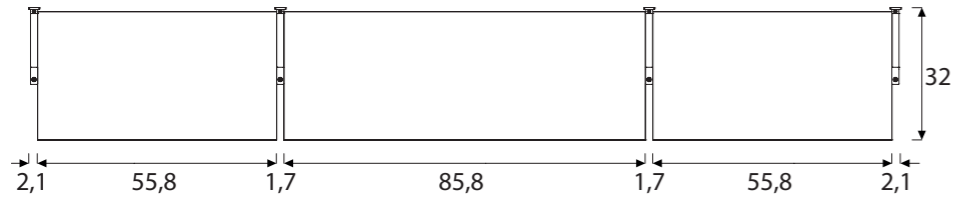
“MULTIPLO” EXAMPLES OF MODULARITY

“MULTIPLO SOTTOPENSILE H 36 L 205”

“MULTIPLO UNDER WALLUNIT H 36 W 205”



- 1 struttura singola H 36 L 60 08902401
1 single structure H 36 W 60
- 1 struttura centrale H 36 L 87,9 08902403C
1 central structure H 36 W 87,9
- 1 struttura centrale H 36 L 57,9 08902401C
1 central structure H 36 W 57,9
- 2 mensole in melaminico P 31 L 55,8 08902385
2 melamine shelves D 31 W 55,8
- 1 mensola in melaminico P 31 L 85,8 08902388
1 melamine shelf D 31 W 85,8
- 2 mensole in alluminio P 31 L 55,8 08902375
2 aluminium shelves D 31 W 55,8
- 1 mensola in alluminio P 31 L 85,8 08902378
1 aluminium shelf D 31 W 85,8
- kit alimentatore 100 Watt 08902353
power suppli kit 100 Watt
- **maggiorazione kit luce led Dual Color** opz.002
surcharge led light kit Dual Color



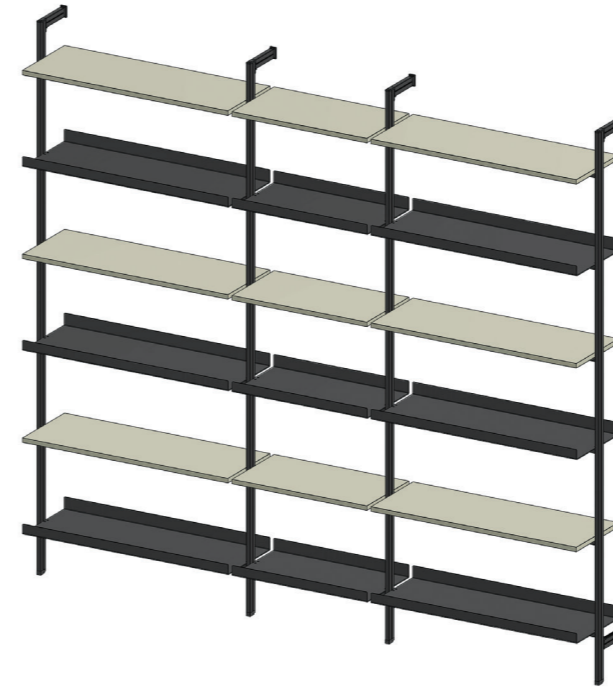
TOTALE
TOTAL

“MULTIPLO” ESEMPI DI COMPONIBILITÀ

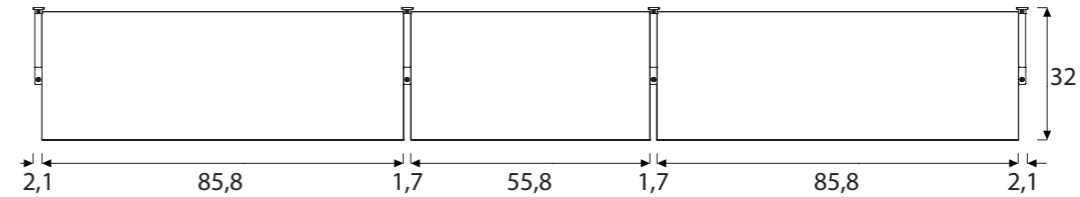
“MULTIPLO” EXAMPLES OF MODULARITY

“MULTIPLO LIBRERIA A PARETE H 217 L 235”

“MULTIPLO WALL BOOKCASE H 217 W 235”



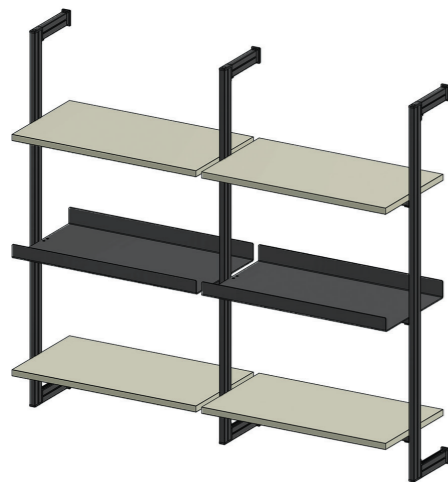
- 1 struttura singola H 217 L 90 08902423
1 single structure H 217 W 90
- 1 struttura centrale H 217 L 57,9 08902421C
1 central structure H 217 W 57,9
- 1 struttura centrale H 217 L 87,9 08902423C
1 central structure H 217 W 87,9
- 6 mensole in melaminico P 31 L 85,8 08902388
6 melamine shelves D 31 W 85,8
- 3 mensole in melaminico P 31 L 55,8 08902385
3 melamine shelves D 31 W 55,8
- 6 mensole in alluminio P 31 L 85,8 08902378
6 aluminium shelves D 31 W 85,8
- 3 mensole in alluminio P 31 L 55,8 08902375
3 aluminium shelves D 31 W 55,8
- kit alimentatore 100 Watt 08902353
power suppli kit 100 Watt
- **maggiorazione kit luce led Dual Color** opz.002
surcharge led light kit Dual Color



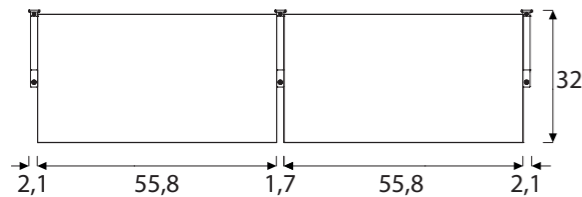
TOTALE
TOTAL

“MULTIPLO SOSPESO H 108 L 117,5”

“MULTIPLO HANGING H 108 W 117,5”



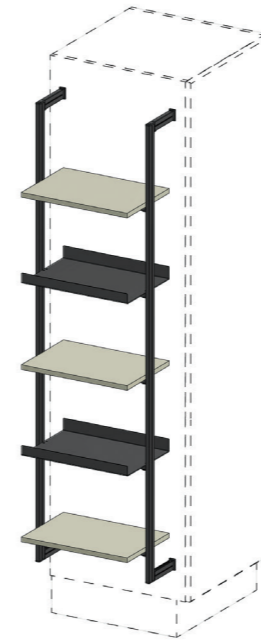
- 1 struttura singola H 108 L 60 08902405
1 single structure H 108 W 60
- 1 struttura centrale H 108 L 57,9 08902405C
1 central structure H 108 W 57,9
- 4 mensole in melaminico P 31 L 55,8 08902385
4 melamine shelves D 31 W 55,8
- 2 mensole in alluminio P 31 L 55,8 08902375
2 aluminium shelves D 31 W 55,8
- kit alimentatore 30 Watt 08902352
power suppli kit 30 Watt
- **maggiorazione kit luce led Dual Color** opz.002
surcharge led light kit Dual Color



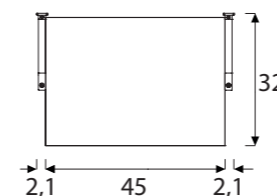
TOTALE
TOTAL

“MULTIPLO TERMINALE H 180 L 49,2” per colonna H 204

“MULTIPLO END UNIT H 180 W 49,2” for column H 204



- 1 struttura terminale H 180 L 45 08902265
1 end structure H 180 W 45
- 3 mensole laccate P 31 L 45 08902394
3 lacquered shelves D 31 W 45
- 2 mensole in alluminio P 31 L 45 08902374
2 aluminium shelves D 31 W 45



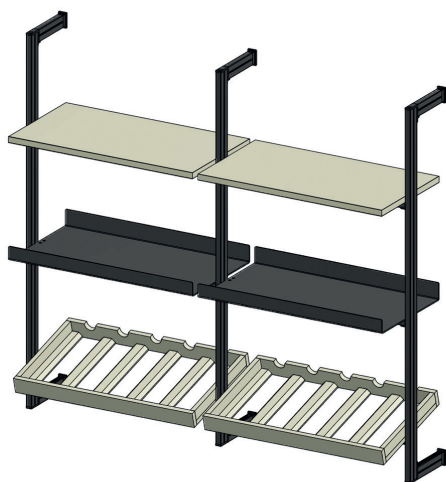
TOTALE
TOTAL

“MULTIPLO” ESEMPI DI COMPONENTABILITÀ

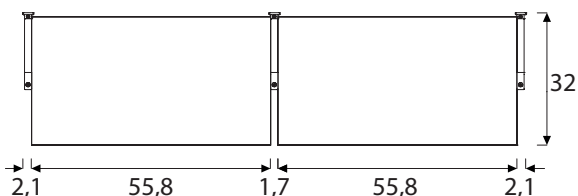
“MULTIPLO” EXAMPLES OF MODULARITY

“MULTIPLO SOSPESO H 108 L 117,5”

“MULTIPLO HANGING H 108 W 117,5”



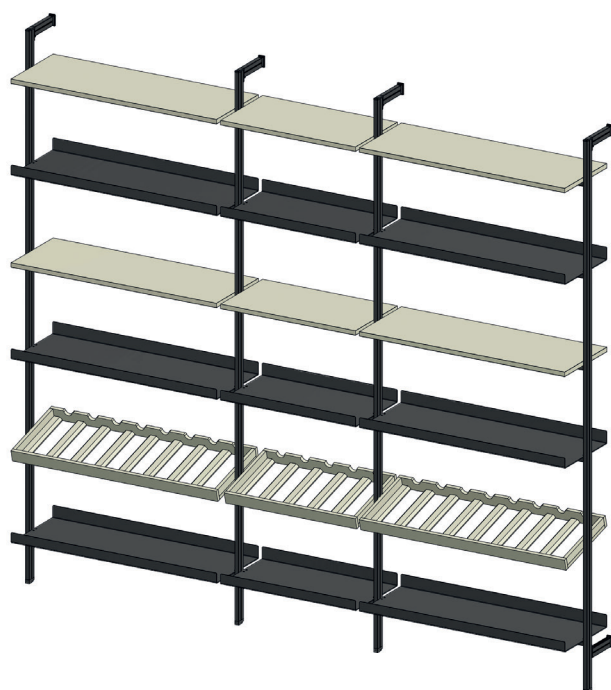
- 1 struttura singola H 108 L 60 08902405
1 single structure H 108 W 60
- 1 struttura centrale H 108 L 57,9 08902405C
1 central structure H 108 W 57,9
- 2 mensole in melaminico P 31 L 55,8 08902385
2 melamine shelves D 31 W 55,8
- 2 mensole in alluminio P 31 L 55,8 08902375
2 aluminium shelves D 31 W 55,8
- 2 portabottiglie in legno P 31 L 55,8 08902295
2 wood bottles rack D 31 W 55,8
- Kit alimentatore 30 Watt 08902352
Power suppli kit 30 Watt
- **maggiorazione kit luce led Dual Color** opz.002
surcharge led light kit Dual Color



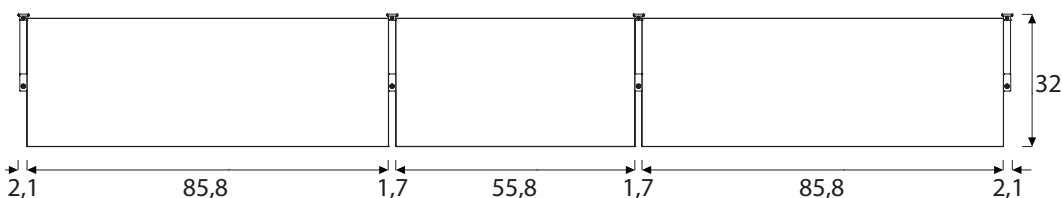
TOTALE
TOTAL

“MULTIPLO LIBRERIA A PARETE H 217 L 235”

“MULTIPLO WALL BOOKCASE H 217 W 235”



- 1 struttura singola H 217 L 90 08902423
1 single structure H 217 W 90
- 1 struttura centrale H 217 L 57,9 08902421C
1 central structure H 217 W 57,9
- 1 struttura centrale H 217 L 87,9 08902423C
1 central structure H 217 W 87,9
- 4 mensole in melaminico P 31 L 85,8 08902388
4 melamine shelves D 31 W 85,8
- 2 mensole in melaminico P 31 L 55,8 08902385
2 melamine shelves D 31 W 55,8
- 6 mensole in alluminio P 31 L 85,8 08902378
6 aluminium shelves D 31 W 85,8
- 3 mensole in alluminio P 31 L 55,8 08902375
3 aluminium shelves D 31 W 55,8
- 2 portabottiglie in legno P 31 L 85,8 08902298
2 wood bottles rack D 31 W 85,8
- 1 portabottiglie in legno P 31 L 55,8 08902295
1 wood bottles rack D 31 W 55,8
- kit alimentatore 100 Watt 08902353
power suppli kit 100 Watt
- **maggiorazione kit luce led Dual Color** opz.002
surcharge led light kit Dual Color



TOTALE
TOTAL