

GRUPPOLUBE



MOBILI A GIORNO
CON ANTA

2024

GRUPPO **LUBE**

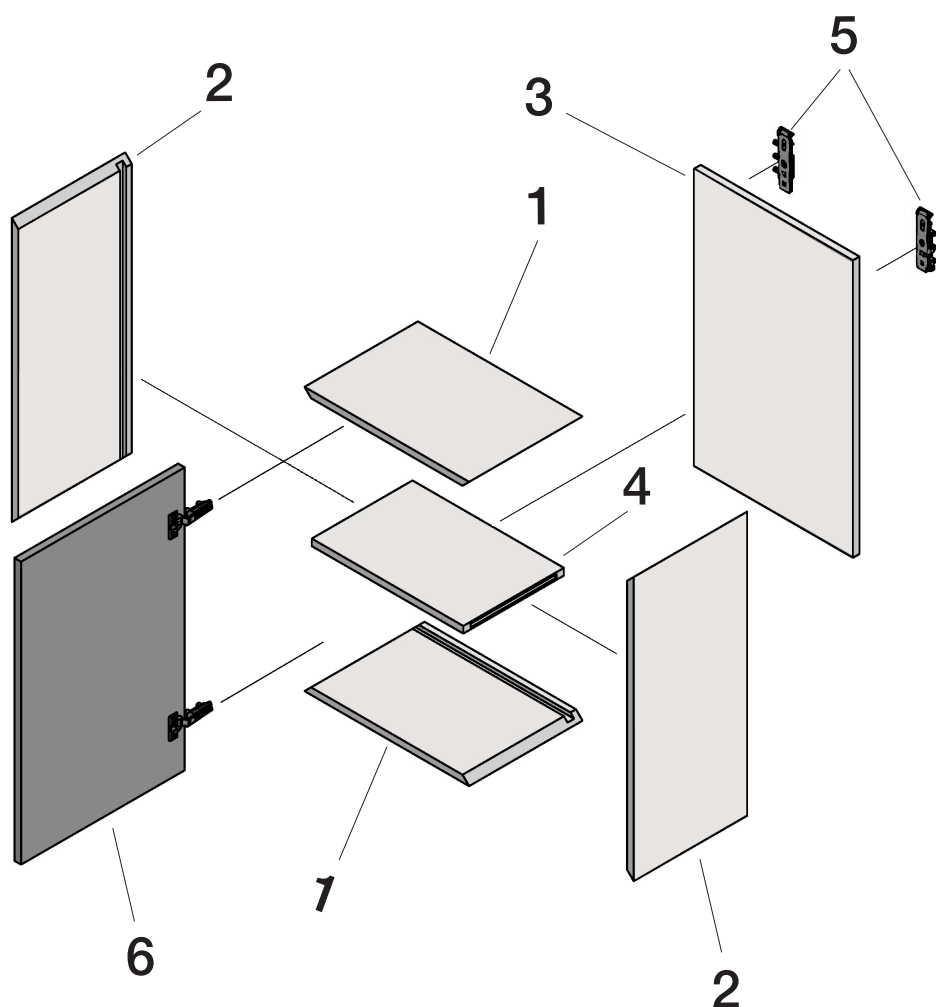
INDICE

INDEX

- 2 MOBILI CUBE**
CUBE UNITS
- 30 ANTE VETRO SHOWY**
SHOWY GLASS DOORS
- 38 ANTE VETRO SCORREVOLI**
SLIDING GLASS DOORS
- 42 MOBILI DOUBLE**
DOUBLE UNITS
- 46 MOBILI HALF**
HALF UNITS
- 86 MAGGIORAZIONI SCHIENE**
BACK PANELS SURCHARGES
- 87 MONTAGGIO LUCE RIPIANO**
SHELF LIGHT INSTALLATION
- 88 LUCI**
LIGHTS
- 92 FINITURE MODELLI DISPONIBILI**
MODEL FINISHES AVAILABLE
- 93 ABBINAMENTO STRUTTURE CON SCHIENE**
COMBINATIONS CARCASSES WITH BACK PANELS

SPECIFICHE TECNICHE MOBILI "CUBE"

"CUBE" UNITS TECHNICAL SPECIFICATIONS



- **STRUTTURA FOLDING SPESSORE 18 mm**
FOLDING THICK STRUCTURE 18 mm
- **PROFONDITÀ 310-380 mm**
DEPTH 310-380 mm
- **SCHIENA IN TINTA SPESSORE 18 mm**
BACK PANEL IN MATCHING COLOR 18 mm
- **REALIZZATI IN FOLDING (escluso laccato lucido)**
PRODUCED IN FOLDING (excluding glossy lacquer)
- **RIPIANI LEGNO IN TINTA (con e senza luce)**
WOODEN SHELVES IN MATCHING COLOR (with and without light)
- **RIPIANI VETRO COLORE BRONZO (con e senza luce)**
BRONZE COLORED GLASS SHELVES (with and without light)
- **ATTACCAGLIE A SCOMPARSA**
INVISIBLE HANGERS



Cerniera DX-SX
hinges right-left

Anta ribalta
flap door



1: Cielo e fondo folding
Folding bottom and sky

4: Ripiano
Shelf

2: Fianchi folding
Folding side panels

5: Attaccaglie a scomparsa
Invisible hangers

3: Schiena
Back panel

6: Anta con cerniere
Door with hinges

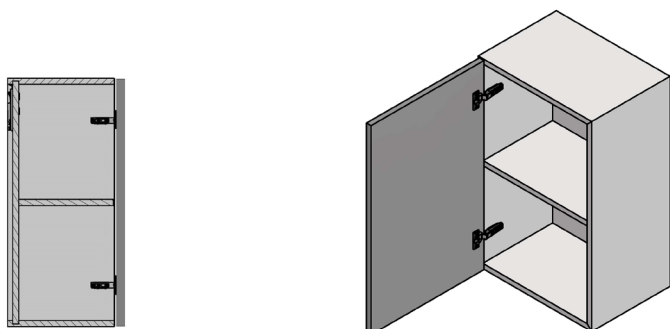
Ante battenti con cerniera Blum apertura push-pull
Hinged doors with Blum hinge, push-pull opening

Ante ribalta con meccanismo Blum tip-on
Flap doors with Blum tip-on mechanism

Ante vasistas meccanismo winch
Ante vasistas winch mechanism

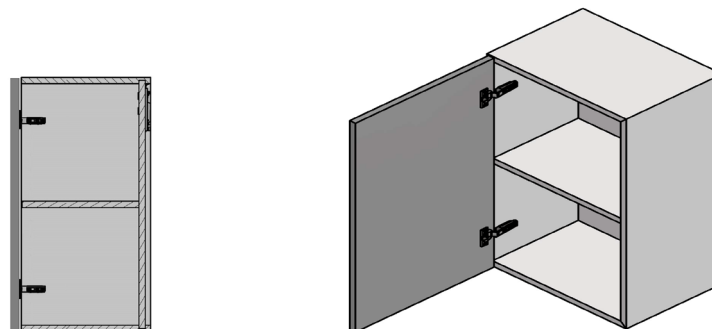
Pensile con ripiano in legno PROF.31 apertura dx-sx

Wall unit with wooden shelf DEEP.3 opening right-left



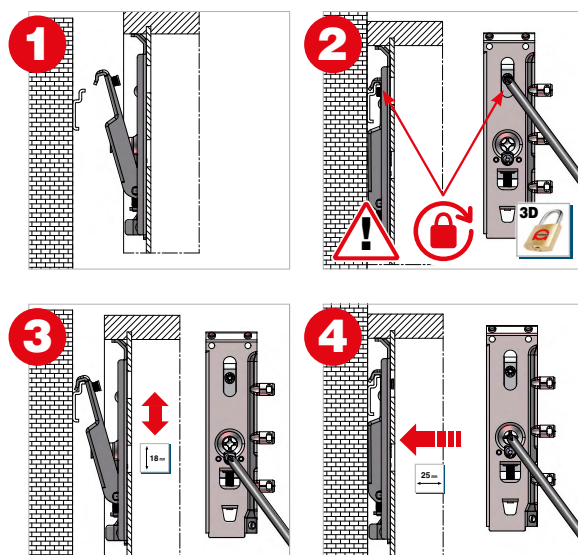
Pensile con ripiano in legno PROF.38 apertura dx-sx

Wall unit with wooden shelf DEEP.38 opening right-left



DETTAGLIO ATTACCAGLIA IN ACCIAIO CON REGOLAZIONE DALL'INTERNO
 DETAIL OF STEEL HANGER WITH ADJUSTMENT FROM THE INSIDE

REGOLAZIONE INTERNA
 INTERNAL ADJUSTMENT



VERIFICARE DOPO IL MONTAGGIO L'AVVENUTA ATTIVAZIONE DEL SISTEMA ANTISGANCIO.
 AFTER ASSEMBLY, VERIFY THAT THE ANTI-DROP SYSTEM HAS BEEN ACTIVATED.

ANTE DISPONIBILI MODELLI CREO

DOORS AVAILABLE CREO MODELS

MELAMINICO (dei modelli TABLET, JEY)

MELAMINE (of the TABLET, JEY, models)

LACCATO (dei modelli TABLET, COLOR LAB)

LACQUERED (of the TABLET, COLOR LAB models)

ANTE DISPONIBILI MODELLI LUBE

DOORS AVAILABLE LUBE MODELS

MELAMINICO (dei modelli IMMAGINA, UNICA, READY, OLTRE)

MELAMINE (of the IMMAGINA, UNICA, READY, OLTRE models)

PET (modello ROUND)

PET (of the ROUND model)

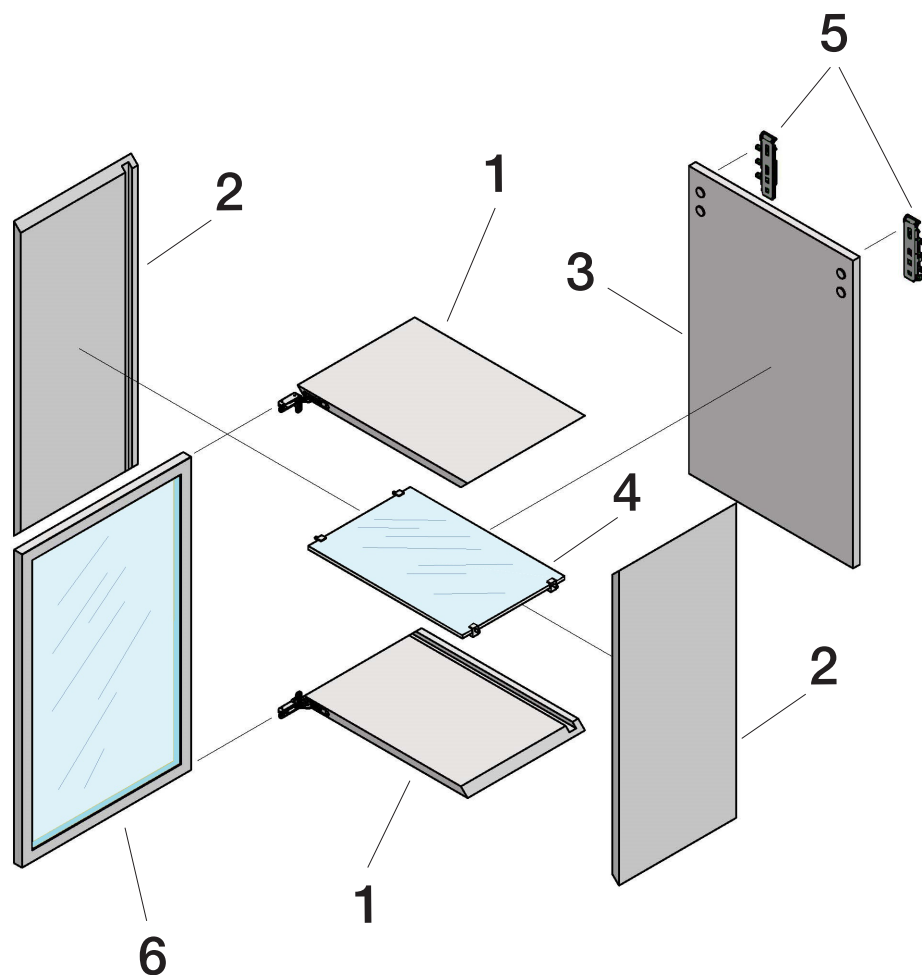
LACCATO (dei modelli IMMAGINA, CLOVER)

LACQUERED (of the IMMAGINA, CLOVER models)



SPECIFICHE TECNICHE MOBILI "SHOWY"

"SHOWY" UNITS TECHNICAL SPECIFICATIONS



1: Cielo e fondo folding
Folding bottom and sky

4: Ripiano
Shelf

2: Fianchi folding
Folding side panels

5: Attaccaglie a scomparsa
Invisible hangers

3: Schiena
Back panel

6: Anta con cerniere
Door with hinges

- **PROFONDITÀ 310 mm**
DEPTH 310 mm

- **STRUTTURA SPESSORE 18 mm**
STRUCTURE THICKNESS 18 mm

- **REALIZZATI IN FOLDING (escluso laccato lucido)**
PRODUCED IN FOLDING (excluding glossy lacquer)

- **ATTACCAGLIE A SCOMPARSA (con tappi neutri)**
INVISIBLE HANGERS (with neutral caps)

- **SCHIENA SPESSORE 18 mm (disponibile anche a contrasto)**
BACK PANEL THICKNESS 18 mm (also available in contrasting colour)

- **RIPIANI LEGNO (in tinta) O IN VETRO (extrachiaro sp.18 mm)**
WOODEN SHELVES (in matching color) OR GLASS (extraclear th.18 mm)

- **RIPIANI RIMOVIBILI (per permettere il montaggio delle luci)**
REMOVABLE SHELVES (to allow the assembly of lights)

- **ANTA CON CERNIERE A SCOMPARSA**
(sp.anta in base al modello, vedi tabella modelli disponibili)
DOOR WITH CONCEALED HINGES
(door thickness based on the model, see table of available models)



Dettaglio cerniera a scomparsa
Hidden hinge detail

Dettaglio anta Door detail

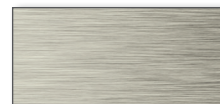


Anta con telaio sp.22
Door with frame 22 mm thick

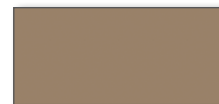


Particolare presa maniglia ricavata all'interno dei quattro lati dell'anta.
Detail of the handle grip designed inside the four sides of the door.

Finiture telaio Frame finishes



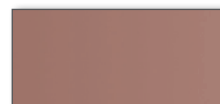
titanio (opz.QTIT)



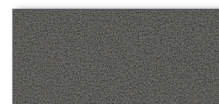
ottone (opz.QOTT)



umber (opz.QUMB)



rame brunito (opz.QRAM)

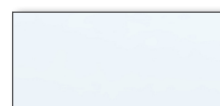


silver dark (opz.QDAR)

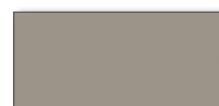


nero (opz.QNER)

Finiture vetro Glass finishes



trasparente



bronzo

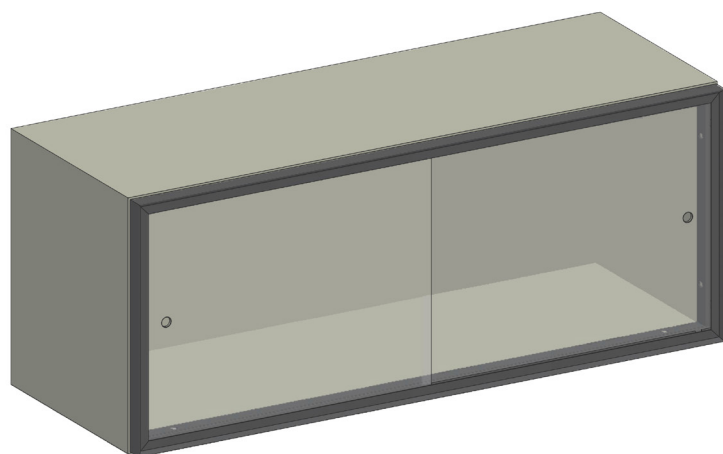


fumè



SPECIFICHE TECNICHE MOBILI CON ANTE VETRO SCORREVOLI

UNITS WITH SLIDING GLASS DOORS TECHNICAL SPECIFICATIONS



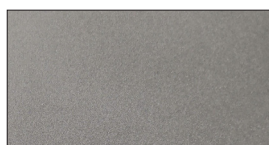
- **DISPONIBILI IN NOBILITATO COME STRUTTURE, MELAMINICO, MATHERA, IMPIALLACCIATO, LACCATO OPACO E LACCATO SUPER-OPACO.**
AVAILABLE IN MELAMINE AS STRUCTURES, MELAMINE AS DOORS, MATHERA, VENEERED, MATT LACQUERED AND SUPER-MATT LACQUERED.
- **TELAIO ALLUMINIO DISPONIBILE VERNICIATO NERO, SILVER DARK E TITANIO CON VETRI SCORREVOLI EXTRA-CHIARI, BRONZO O FUME'.**
ALUMINUM FRAME AVAILABLE BLACK, SILVER DARK AND TITANIUM PAINTED WITH EXTRA-CLEAR, BRONZE OR SMOKED SLIDING GLASS.
- **PROFONDITÀ 310 mm**
DEPTH 310 mm
- **STRUTTURA SPESSORE 18 mm**
STRUCTURE THICKNESS 18 mm
- **REALIZZATI IN FOLDING**
PRODUCED IN FOLDING
- **ATTACCAGLIE A SCOMPARSA**
INVISIBLE HANGERS
- **SCHIENA SPESSORE 18 mm (disponibile solo in tinta)**
BACK PANEL THICKNESS 18 mm (available only in matching colour)
- **RIPIANO IN VETRO (solo per H.48 cm)**
GLASS SHELF (only for H.48 cm)
- **POSSIBILITA' DI INSERIRE LED "KENDO", "MICRO" E "MINI-NOOR" SU CIELO E FONDO E PROFILO LED SU RIPIANO IN VETRO (solo per H.48 cm)**
POSSIBILITY OF INSERTING "KENDO", "MICRO" AND "MINI-NOOR" LEDS ON THE TOP AND BOTTOM AND LED PROFILE ON THE GLASS SHELF (only for H.48 cm)

Finiture telaio alluminio

Alluminium frame finishes



Nero
Black



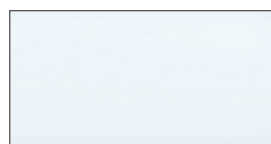
Silver dark
Dark silver



Titanio
Titanium

Finiture vetro

Glass finishes



Vetro extrachiaro
Extra-clear glass




Vetro bronzo trasparente
Transparent bronze glass



Vetro fumè trasparente
Transparent smoked glass

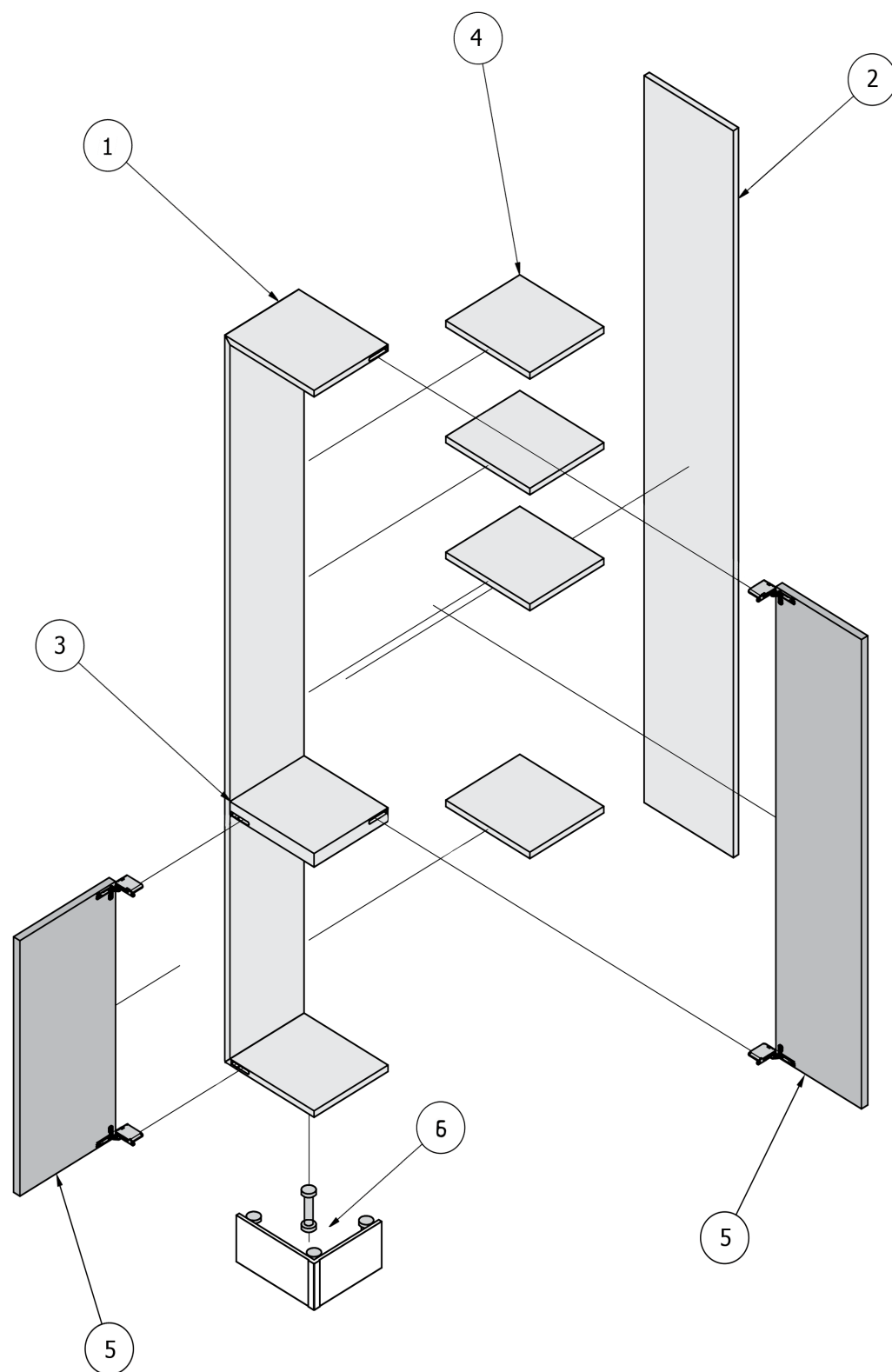
 **NON REALIZZABILE FUORI-MISURA**
NOT FEASIBLE IN CUSTOM-SIZED

 **IL PENSILE DEVE ESSERE ANCORATO OBBLIGATORIAMENTE
TRAMITE ATTACCAGLIE IN DOTAZIONE**
THE WALL UNIT MUST NECESSARILY BE ANCHORED USING
THE SUPPLIED HANGERS.



SPECIFICHE TECNICHE TERMINALE A GIORNO "DOUBLE"

"DOUBLE" END OPEN UNIT TECHNICAL SPECIFICATIONS



-1: Struttura folding Sp.18mm con alloggiamento cerniere

Th. 18mm folding structure with hinges housing

-2: Fianco Sp.18mm

Th. 18mm side panel

-3: Tramezzo Sp.38mm con alloggiamento cerniere

Th. 38mm partition with hinges housing

-4: Ripiani fissi Sp.18mm

Th. 18mm fixed shelves

-5: Ante apribili

Opening doors

-6: Zoccolo e piedi

Support feet and plinth

- STRUTTURA SPESSORE 18mm
STRUCTURE THICKNESS 18mm

- REALIZZATI IN FOLDING
PRODUCED IN FOLDING

- CERNIERE A SCOMPARSA
HIDDEN HINGES

- RIPIANI FISSI IN LEGNO
FIXED WOOD SHELVES

- ANTE APRIBILI (senza maniglia)
OPENING DOORS (without handle)

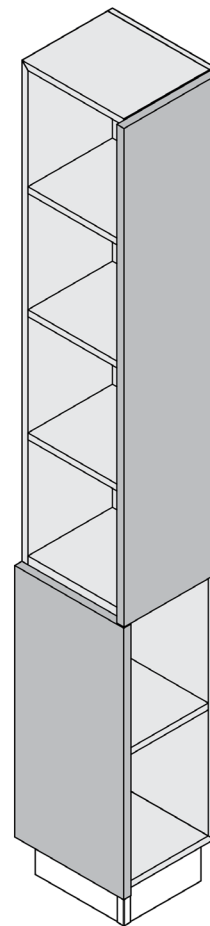


DETTAGLIO CERNIERA A SCOMPARSA
HIDDEN HINGE DETAIL

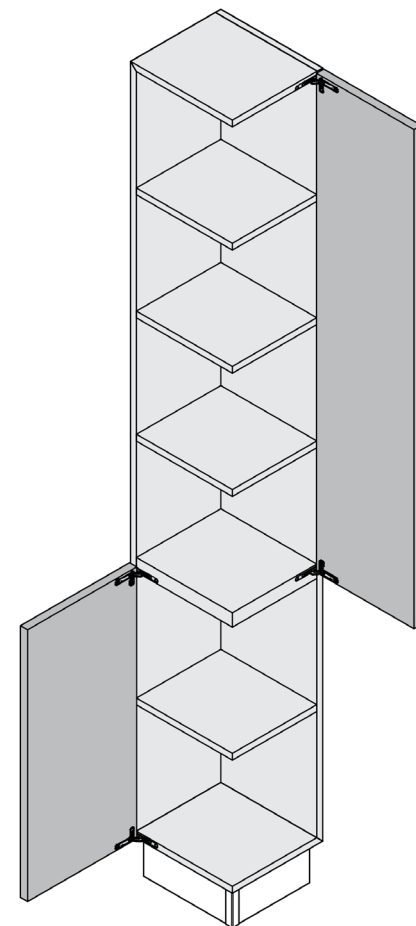


Le ante apribili sono senza maniglia in tutte le versioni

Opening doors are handle-less in all versions



Terminale "Double" con ante chiuse
"Double" terminal unit with closed doors



Terminale "Double" con ante aperte
"Double" terminal unit with open doors

POSIZIONAMENTO TERMINALE A GIORNO "DOUBLE"
 "DOUBLE" OPEN TERMINAL UNIT PLACEMENT

Colonna L.300mm P.310mm
 L.300mm P.310mm column

Colonna P.575mm
 P.575mm column



Terminale a giorno "DOUBLE" verso SX
 Left "DOUBLE" open terminal unit



FINITURE: ANTE E STRUTTURE

FINISHES: DOORS AND STRUCTURES

STRUTTURE DISPONIBILI:
 AVAILABLE STRUCTURES:

Nobilitato come strutture
 Same finishes as structures

Melaminico
 Melamine

Laccato UV opaco
 Uv matt lacquered

Laccato opaco
 Matt lacquered

ANTE DISPONIBILI:
 AVAILABLE DOORS:

Melaminico
 Melamine

Mathera
 Mathera

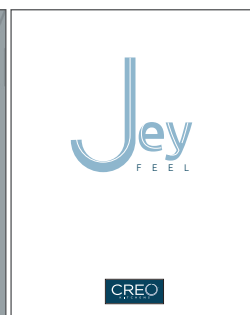
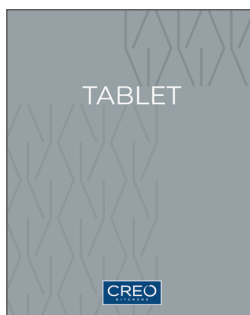
Wood

Laccato UV opaco
 Uv matt lacquered

Laccato opaco
 Matt lacquered

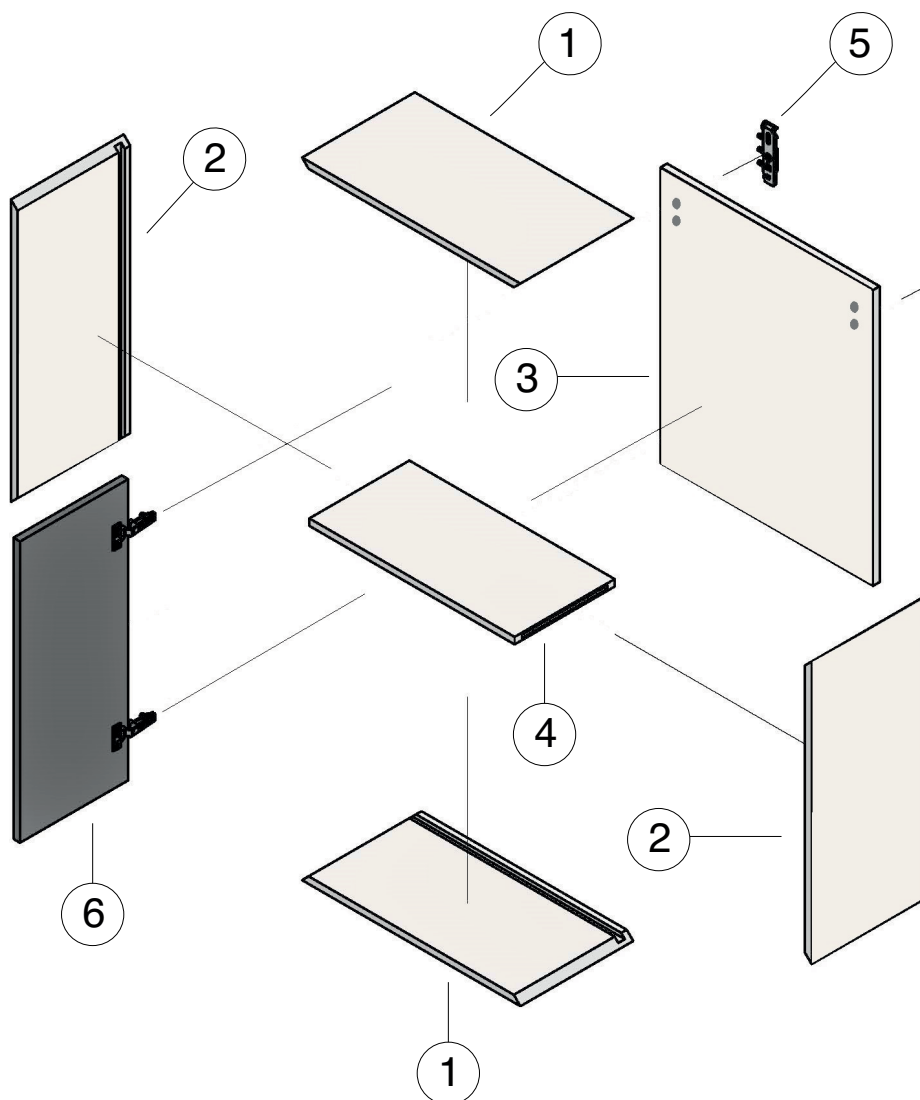
Laccato lucido
 Glossy lacquered

Impiallacciato
 Veneered



SPECIFICHE TECNICHE MOBILE A GIORNO "HALF"

"HALF" OPEN UNIT TECHNICAL SPECIFICATIONS



- **STRUTTURA SPESSORE 18mm**
STRUCTURE THICKNESS 18mm

- **REALIZZATI IN FOLDING (escluso laccato lucido)**
PRODUCED IN FOLDING (excluding glossy lacquer)

- **PROFONDITÀ 310 mm**
310 mm DEPTH

- **SCHIENA SPESSORE 18mm (disponibile anche a contrasto)**
BACK PANEL THICKNESS 18mm (also available in contrast)

- **ATTACCAGLIE A SCOMPARSA (con tappi neutri)**
INVISIBLE HANGERS (with neutral caps)

- **RIPIANI IN LEGNO (in tinta) O IN VETRO (extrachiaro sp.8mm)**
WOOD SHELVES (in matching colour) OR GLASS (extraclear th.8mm)

- **RIPIANI RIMOVIBILI (per permettere il montaggio delle luci)**
REMOVABLE SHELVES (to allow the assembly of lights)

- **ANTA CON CERNIERE BLUM 110° DI SERIE SENZA MANIGLIA**
(spessore anta in base al modello, vedi tabella modelli disponibili)
DOOR WITH BLUM 110° HINGES AS STANDARD WITHOUT HANDLE
(door thickness based on the model, see available models table)



1) cielo e fondo folding
folding top and bottom

2) fianchi folding
folding side panels

3) schiena
back panel

4) ripiano
shelf

5) attaccaglie a scomparsa
invisible hangers

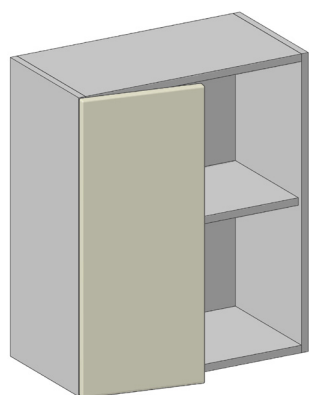
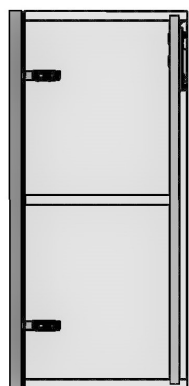
6) anta con cerniere
door with hinges

LUCI DISPONIBILI
LIGHTS AVAILABLE

 **PROFILO LED "SIRENUSE"**
"SIRENUSE" LED PROFILE

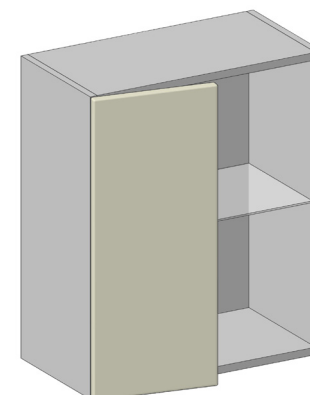
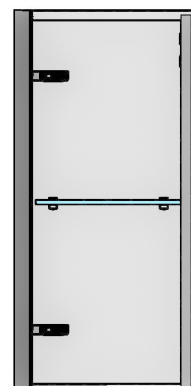
 **PROFILO LED "VIVARA"**
"VIVARA" LED PROFILE

PENSILE CON RIPIANO LEGNO (senza luce - con luce) PROF.310mm + SP.anta
WALL UNIT WITH WOODEN SHELF (without light - with light) DEEP.310mm + TH.door



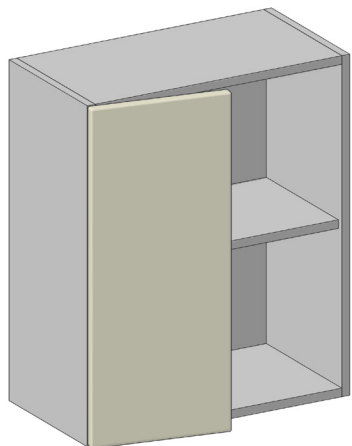
310mm - SP.anta
310mm - TH.door

PENSILE CON RIPIANO VETRO (senza luce - con luce) PROF.310mm + SP.anta
WALL UNIT WITH GLASS SHELF (without light - with light) DEEP.310mm + TH.door

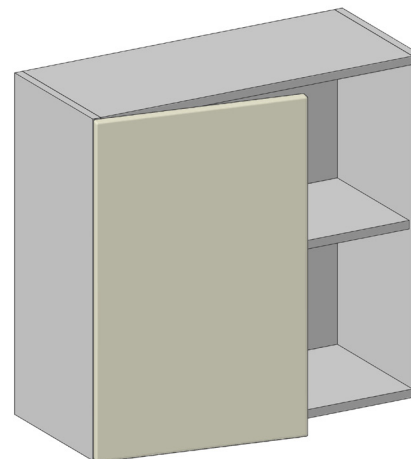


310mm - SP.anta
310mm - TH.door

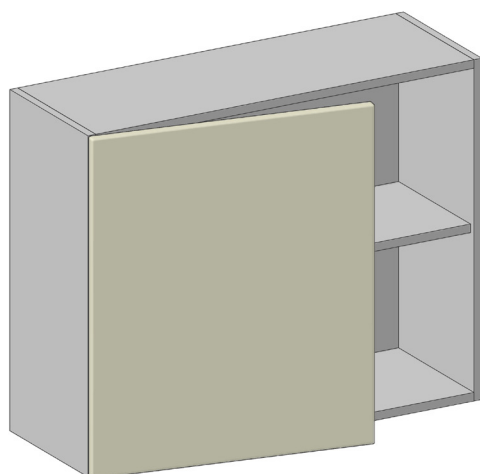
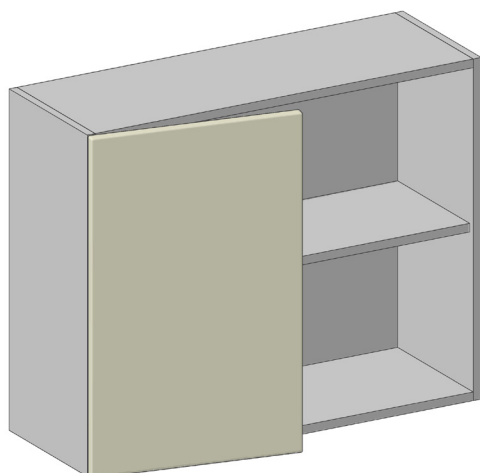
PENSILE A GIORNO 60 H 72 VERTICALE CON RIPANO
PROF.310MM CON ANTA SX-DX H 717x297
OPEN WALL CABINET 60 H 72 VERTICAL WITH SHELF
310MM DEEP WITH LEFT-RIGHT DOOR H 717x297



PENSILE A GIORNO 75 H 72 VERTICALE CON RIPANO
PROF.310MM CON ANTA SX-DX H 717x447
OPEN WALL CABINET 75 H 72 VERTICAL WITH SHELF
310MM DEEP WITH LEFT-RIGHT DOOR H 717x447

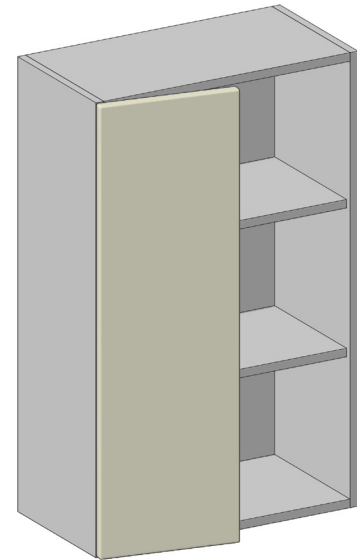


PENSILE A GIORNO 90 H 72 VERTICALE CON RIPANO
PROF.310MM CON ANTE SX-DX H 717x447-H 717x597
OPEN WALL CABINET 90 H 72 VERTICAL WITH SHELF
310MM DEEP WITH LEFT-RIGHT DOORS H 717x447-H 717x597

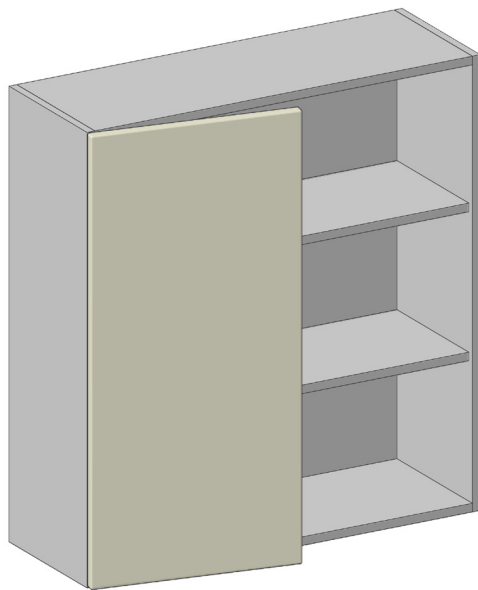




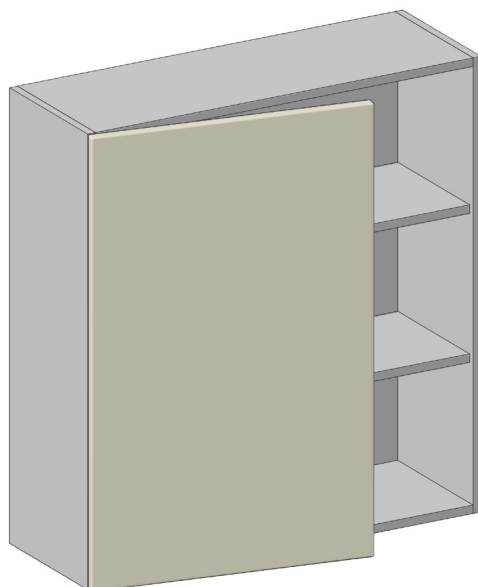
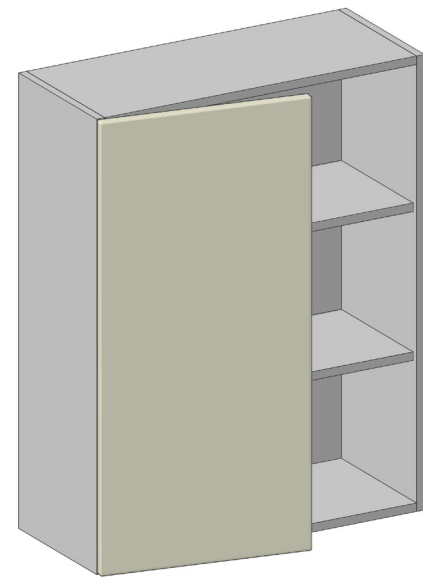
PENSILE A GIORNO 60 H 96 VERTICALE CON RIPANO
PROF.310MM CON ANTA SX-DX H 957x297
 OPEN WALL CABINET 60 H 96 VERTICAL WITH SHELF
 310MM DEEP WITH LEFT-RIGHT DOOR H 957x297



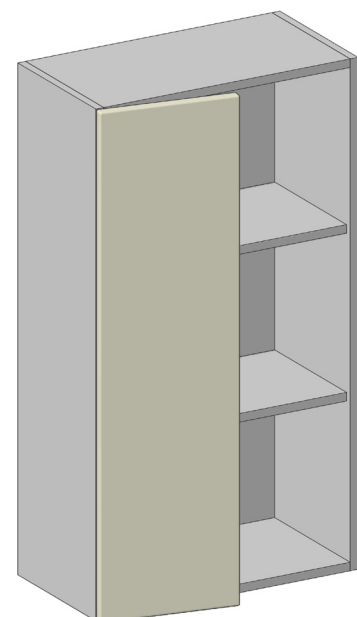
PENSILE A GIORNO 90 H 96 VERTICALE CON RIPANO
PROF.310MM CON ANTE SX-DX H 957x447-H 957x597
 OPEN WALL CABINET 90 H 96 VERTICAL WITH SHELF
 310MM DEEP WITH LEFT-RIGHT DOORS H 957x447-H 957x597



PENSILE A GIORNO 75 H 96 VERTICALE CON RIPANO
PROF.310MM CON ANTA SX-DX H 957x447
 OPEN WALL CABINET 75 H 96 VERTICAL WITH SHELF
 310MM DEEP WITH LEFT-RIGHT DOOR H 957x447

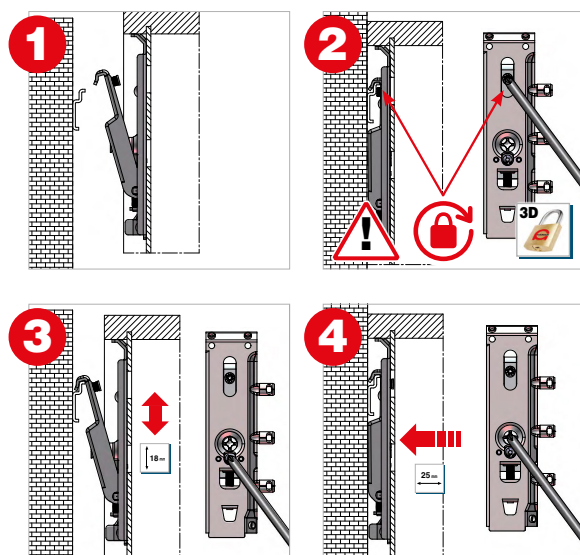


PENSILE A GIORNO 60 H 108 VERTICALE CON RIPANO
PROF.310MM CON ANTA SX-DX H 717x297
 OPEN WALL CABINET 60 H 108 VERTICAL WITH SHELF
 310MM DEEP WITH LEFT-RIGHT DOOR H 717x297



DETTAGLIO ATTACCAGLIA IN ACCIAIO CON REGOLAZIONE DALL'INTERNO
DETAIL OF STEEL HANGER WITH ADJUSTMENT FROM THE INSIDE

REGOLAZIONE INTERNA
INTERNAL ADJUSTMENT



VERIFICARE DOPO IL MONTAGGIO L'AVVENUTA ATTIVAZIONE DEL SISTEMA ANTISGANCIO.
AFTER ASSEMBLY, VERIFY THAT THE ANTI-DROP SYSTEM HAS BEEN ACTIVATED.

ANTE DISPONIBILI MODELLI CREO

DOORS AVAILABLE CREO MODELS

MELAMINICO (dei modelli TABLET, JEY, SMART)

MELAMINE (of the TABLET, JEY, SMART models)

LACCATO E LEGNO (dei modelli REWIND, SELMA, CONTEMPO, COLOR LAB)

LACQUERED AND WOOD (of the REWIND, SELMA, models, CONTEMPO, models, COLOR LAB, models)

ANTE DISPONIBILI MODELLI LUBE

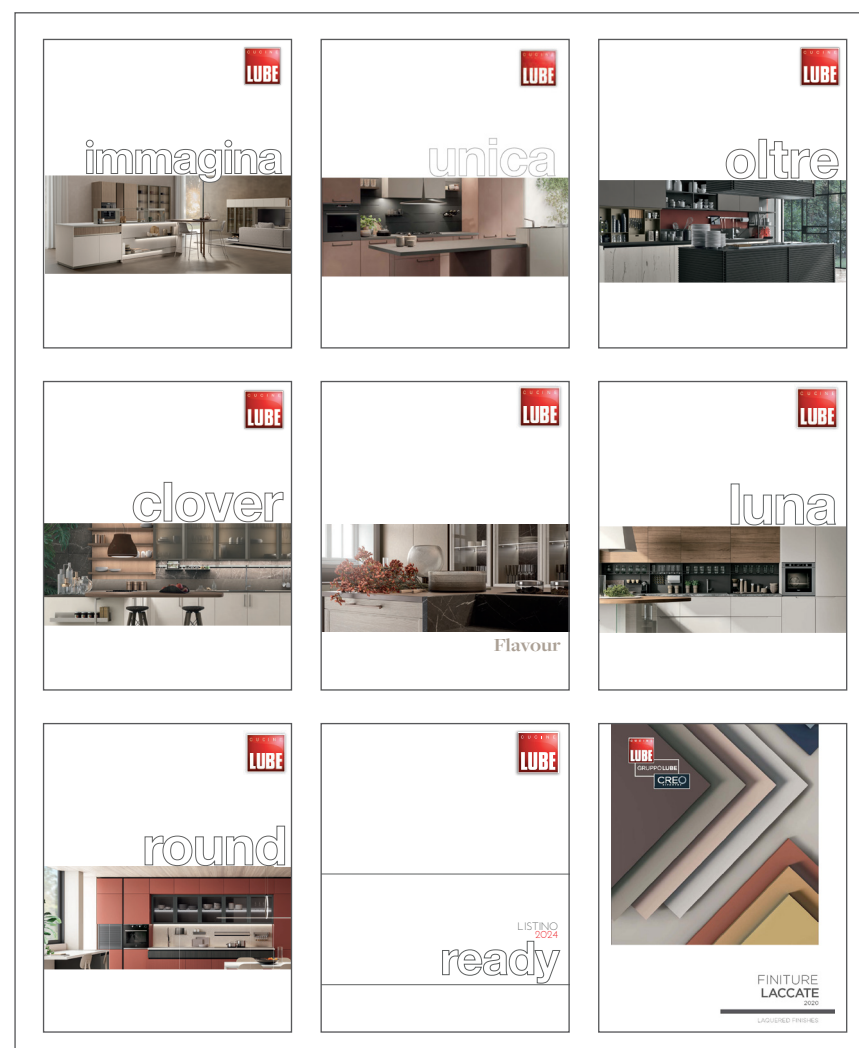
DOORS AVAILABLE LUBE MODELS

MELAMINICO (dei modelli IMMAGINA, UNICA, READY)

MELAMINE (of the IMMAGINA, UNICA, READY models)

LACCATO E LEGNO (dei modelli CLOVER, OLTRE, FLAVOUR, ROUND, LUNA)

LACQUERED AND WOOD (of the CLOVER, OLTRE, FLAVOUR, ROUND, LUNA models)

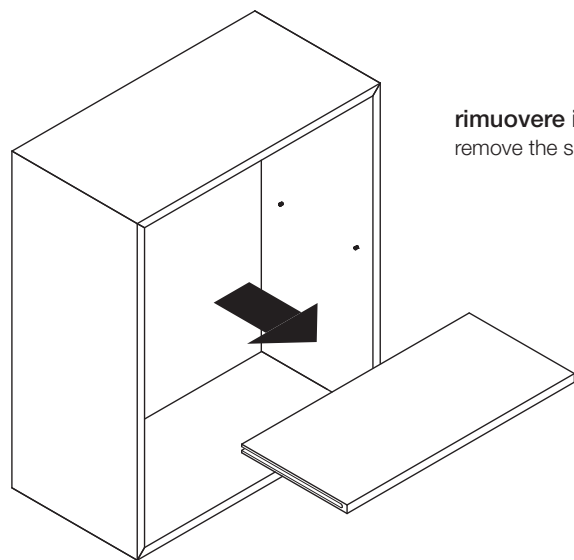


MONTAGGIO LUCE RIPIANO

SHELF LIGHT INSTALLATION

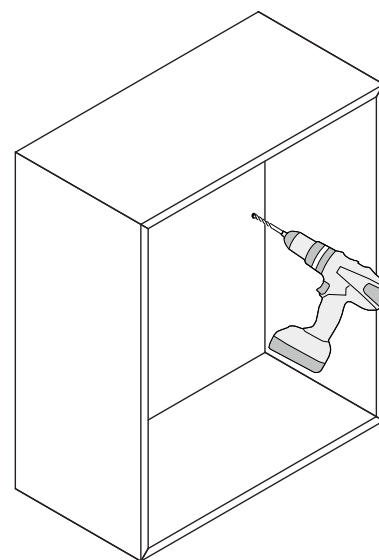
forare la schiena con punta diametro 8 mm
drill the back with an 8 mm diameter bit

1



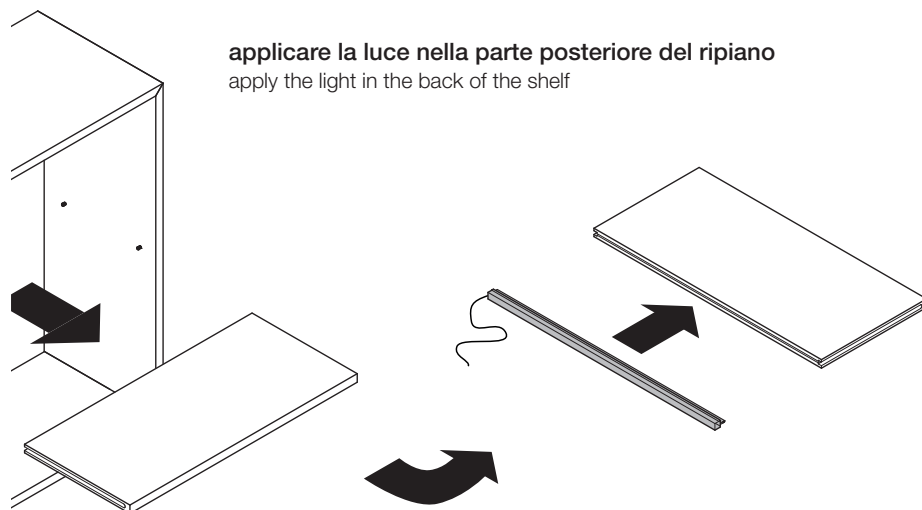
rimuovere il ripiano sfilandolo in avanti
remove the shelf by sliding it forwards

3



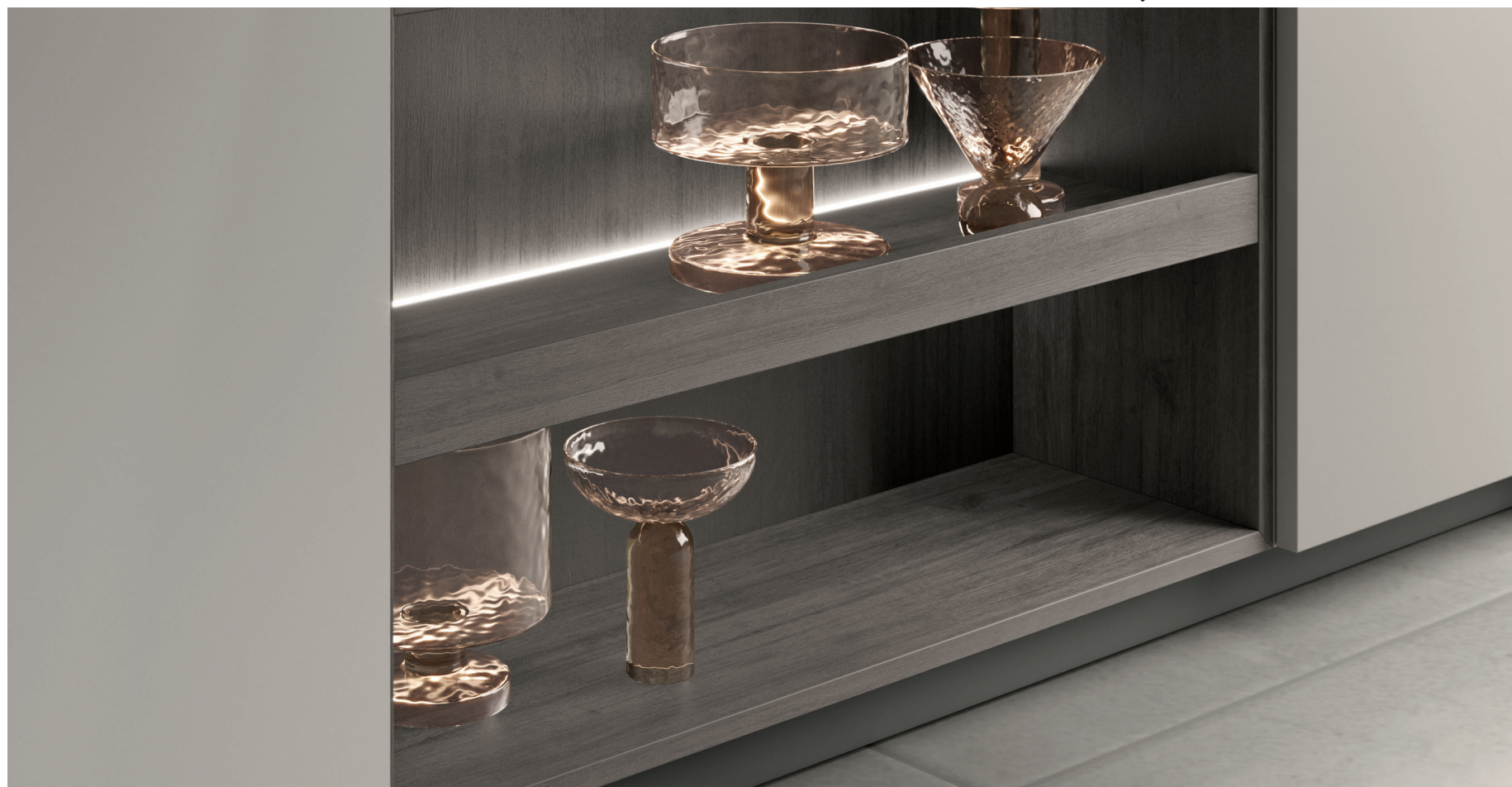
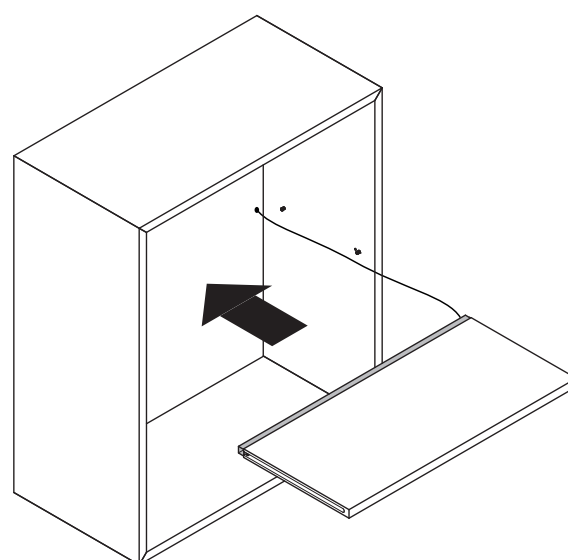
passare il filo all'interno del foro e posizionare il ripiano
pass the wire inside the hole and position the shelf

2



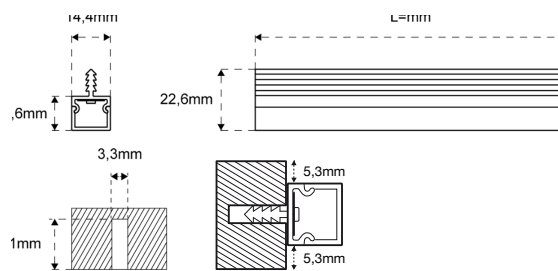
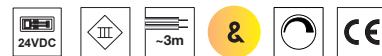
applicare la luce nella parte posteriore del ripiano
apply the light in the back of the shelf

4



LUCE SIRENUSE EDC PER RIPANI LEGNO

SIRENUSE EDC LIGHT FOR WOOD SHELF



TIPI DI ACCENSIONE POWER SWITCH ON TYPES

Alimentazione basilare/Connessione diretta
(Vedi pag.30)
Simple power supply/Direct connection
(See page 30)

Accensione con telecomando 1 zona
(Vedi pag.32)
Switch on with remote control 1 area
(See page 32)

Accensione con app "BlueSmart" o telecomando 4 zone
(Vedi pag.33)
Switch on with "BlueSmart" app or remote control 4 areas
(See page 33)



Alluminio anodizzato

SIRENUSE

	90500391200BED	3,4 W	262 mm	3000-4000K	(L 300 mm)
	90500411200BED	5,4 W	412 mm	3000-4000K	(L 450 mm)
	90500421200BED	7,4 W	562 mm	3000-4000K	(L 600 mm)
	90500431200BED	8,1 W	612 mm	3000-4000K	(L 650 mm)
	90500441200BED	9,5 W	712 mm	3000-4000K	(L 750 mm)

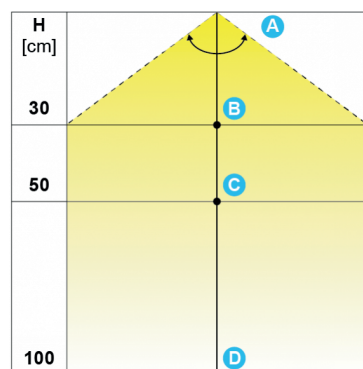
codice code
08618381
08618383
08618384
08618385
08618386



EMOTION DUAL COLOR

La temperatura colore varia da bianco "caldo" a "naturale" (3000-4000K) variabile tramite telecomando o cambio spinotto cavo

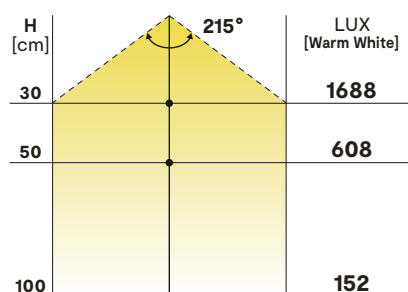
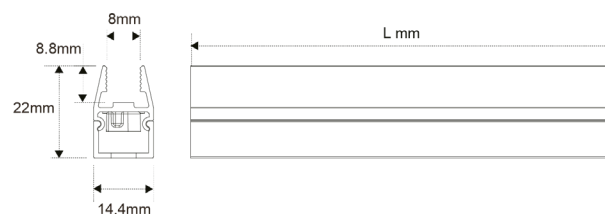
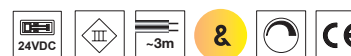
The colour temperature varies from "warm" to "natural" white (3000-4000K) variable via remote control or cable plug change



700 mm
650 lm
90 lm/W
CRI>80

LUCE VIVARA PER RIPANI VETRO

VIVARA LIGHT FOR GLASS SHELF



Alluminio anodizzato

860 mm
569 lm
76 lm/W
CRI>80

TIPI DI ACCENSIONE POWER SWITCH ON TYPES

Alimentazione basilare/Connessione diretta
(Vedi pag.30)
Simple power supply/Direct connection
(See page 30)

Accensione con sensore all'apertura dell'anta
(Vedi pag.31)
Switch on with sensor on the door opening
(See page 31)

Accensione con telecomando 1 zona
(Vedi pag.32)
Switch on with remote control 1 area
(See page 32)

Accensione con app "BlueSmart" o telecomando 4 zone
(Vedi pag.33)
Switch on with "BlueSmart" app or remote control 4 areas
(See page 33)

VIVARA 8						codice code
	91500021200AED	3,3 W	257 mm	3000-4000K	(L 300 mm)	08618351
	91500041200AED	5,2 W	407 mm	3000-4000K	(L 450 mm)	08618353
	91500051200AED	7,2 W	557 mm	3000-4000K	(L 600 mm)	08618354
	91500061200AED	7,8 W	607 mm	3000-4000K	(L 650 mm)	08618355
	91500431200AED	8,5 W	707 mm	3000-4000K	(L 750 mm)	08618367



EMOTION DUAL COLOR

La temperatura colore varia da bianco "caldo" a "naturale" (3000-4000K) variabile tramite telecomando o cambio spinotto cavo

The colour temperature varies from "warm" to "natural" white (3000-4000K) variable via remote control or cable plug change

LUCE SUNRISE 58

SUNRISE 58 LIGHT



SUNRISE 58

Incasso

Sunrise 58 è un faretto ad incasso in alluminio con diffusore in policarbonato opalino. Proposto in tre finiture, trova applicazione come sottopensile, dove può essere installato ad incasso. La sorgente LED Emotion Dual Color permette la variazione da 3000K a 4000K.

Recessed

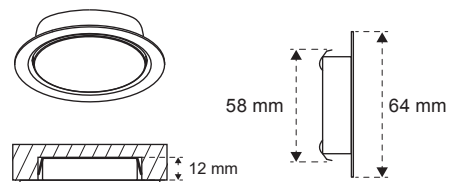
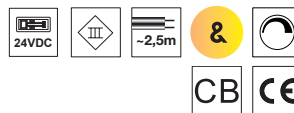
Sunrise 58 is a recessed aluminium spotlight with opal polycarbonate diffuser. Available in three finishes, it can be used as an under wall unit, where it can be installed recessed.

The LED source Emotion Dual Color colour temperature which allows the variation from 3000K to 4000K.

H [cm]	60°	Natural 4000K	EDC 4000K
30		1400 lx	1400 lx
50		470 lx	470 lx
100		130 lx	130 lx

332 lm
84 lm/W
CRI>80

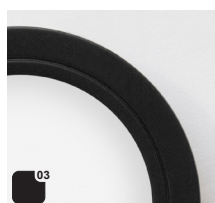
SUNRISE 58



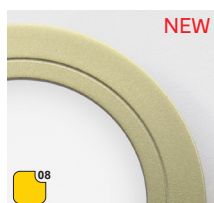
Metallic grey



Acciaio spazzolato



Nero



Oro

TIPI DI ACCENSIONE POWER SWITCH ON TYPES




Alimentazione basilare/Connessione diretta
(Vedi pag.30)
Simple power supply/Direct connection
(See page 30)

Accensione con sensore all'apertura dell'anta
(Vedi pag.31)
Switch on with sensor on the door opening
(See page 31)

Accensione con telecomando 1 zona
(Vedi pag.32)
Switch on with remote control 1 area
(See page 32)

Accensione con app "BlueSmart" o telecomando 4 zone
(Vedi pag.33)
Switch on with "BlueSmart" app or remote control 4 areas
(See page 33)

SUNRISE 58 EDC 24 V

	28100046500ZD	4 W	Ø 58 mm	3000-4000K
	28100049100ZD	4 W	Ø 58 mm	3000-4000K
	28100040300ZD	4 W	Ø 58 mm	3000-4000K
	28100010800ZD	4 W	Ø 58 mm	3000-4000K

codice code

08618082
08618081
08618080
08618083



EMOTION DUAL COLOR

La temperatura colore varia da bianco "caldo" a "naturale" (3000-4000K) variabile tramite telecomando o cambio spinotto cavo

The colour temperature varies from "warm" to "natural" white (3000-4000K) variable via remote control or cable plug change

COLORI COME MODELLI LUBE

SAME COLOURS AS LUBE MODELS



COLORI COME MODELLI CREO

SAME COLOURS AS CREO MODELS



N.B.: gli elementi laccati UV nei modelli Immagina e Tablet possono essere solo realizzati nelle finiture laccate opache. nel modello Smart gli elementi possono essere solo realizzati nelle finiture alkorcell.

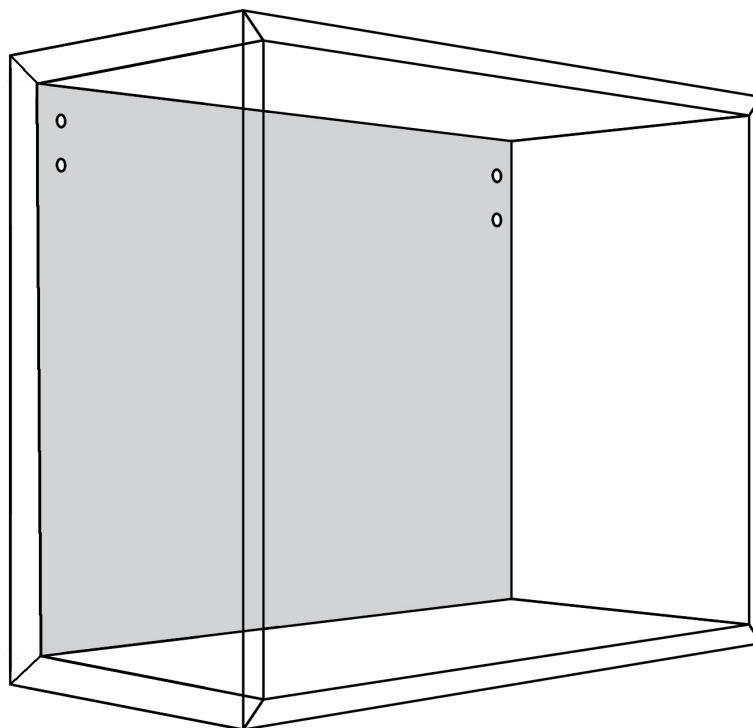
Note: the UV lacquered elements in the Immagina and Tablet models can only be made in matt lacquered finishes.
in the Smart model the elements can only be made in the alkorcell finishes.

N.B.: per essere sempre aggiornati sulla disponibilità delle finiture, consultare sempre l'extranet aziendale.

Note: To always be updated on the availability of finishes, always consult the company extranet.

ABBINAMENTI STRUTTURE CON SCHIENE

COMBINATIONS CARCASSES WITH BACK PANELS



		finiture schiene / back panels finishes							
		nobilitato melamine coated	melaminico melamine	mathera	wood	pet	laccato UV UV lacquered	laccato opaco matt lacquered	impiallacciato veneered
finiture strutture carcasses finishes	nobilitato melamine coated	*	o	o	o	o	o	-	-
	melaminico melamine	o	*	o	o	o	o	-	-
	laccato UV UV lacquered	o	o	o	o	o	*	-	-
	laccato opaco matt lacquered	-	-	-	-	-	-	in tinta obbligatorio match obligatory	-
	impiallacciato veneered	-	-	-	-	-	-	-	in tinta obbligatorio match obligatory

LEGENDA / KEY

* NO MAGGIORAZIONE NOT SURCHARGE

o MAGGIORAZIONE SURCHARGE

- NON DISPONIBILE NOT AVAILABLE

N.B.: nei colori laccati opachi e impiallacciati, le schiene saranno solo in tinta con la struttura

Note: in matt lacquered and veneered colours, the back panels will only match the carcass