

GRUPPOLUBE



MAGNETOLAB

2023





Magnetolab: una nuova vita per i tuoi spazi

Magnetolab: new life for your spaces

Magnetolab ha incentrato studi e ricerche per ideare soluzioni innovative, pratiche, dinamiche ed ergonomiche da destinare agli ambienti che più amiamo: è con questo proposito che ha avuto origine il processo creativo che ha portato alla nascita di accessori di uso quotidiano resi magnetici da particolari calamite.

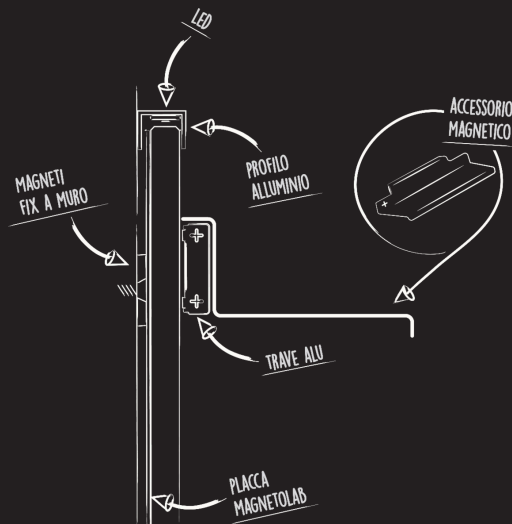
Previsti sin dall'inizio per essere usati in combinazione allo schienale in vetro temperato e dotato di LED, gli accessori possono essere agevolmente spostati su tutte le superfici che adottano la tecnologia Magnetolab, rimanendo così sempre a portata di mano.

La caratteristica riflettente del vetro dona allo schienale una luminosità degna di nota senza rinunciare alla naturalezza dei suoi toni.

Magnetolab has focused on studies and research to devise innovative, practical, dynamic, and ergonomic solutions designed for the environments we cherish the most. It is with this purpose that the creative process was born, leading to the development of everyday accessories made magnetic by special magnets.

From the outset, these accessories were designed to be used in combination with a tempered glass backrest equipped with LED lights, allowing them to be easily moved on all surfaces adopting Magnetolab technology, thus always remaining within reach.

The reflective characteristic of the glass gives the backrest a remarkable brightness without sacrificing the natural tones.



Ogni particolare è stato sviluppato e messo a punto testandolo nel tempo, grazie alla disponibilità di tecnologie, know-how e tanta determinazione. Il processo produttivo è attentamente controllato: dalla selezione dei materiali alla produzione del pannello, fino all'assemblaggio e ai collaudi.

Every detail is developed and fine-tuned by testing it over time, thanks to the availability of technology, know-how and a lot of determination. The production process is carefully controlled: from material selection to panel production, assembly and testing.

Il risultato è fuori dall'ordinario: uno spazio di lavoro personalizzabile grazie alla scelta degli accessori più adatti e contraddistinti da una rivoluzionaria dinamicità, igienicamente più controllato per l'assenza di fughe e per la facilità di pulizia; uno spazio facile da ridisegnare come più si desidera grazie all'ampia versatilità di cui Magnetolab gode per definizione

The result is something out of the ordinary: a workspace that can be customised thanks to the choice of the most suitable accessories and characterised by a revolutionary dynamism, hygienically more controlled due to the absence of joints and ease of cleaning; a space that is easy to redesign as you wish thanks to the ample versatility that Magnetolab enjoys by definition



Superficie scrivibile con pennarelli:

Writable surface with markers:

- negli schienali in vetro lucido e in composito si può scrivere con pennarelli da white board o lavagna bianca.
- negli schienali in vetro satinato si può scrivere con gesso comune o gesso liquido.

N.B.: i pennarelli non sono forniti con i pannelli e non sono disponibili per l'acquisto diretto presso il gruppo Lube ma possono essere acquistati in qualsiasi negozio specializzato.

- in the glossy glass and composite splashback you can write with white board markers or whiteboard.- in satin-finished glass splashbacks, it is possible to write with plain chalk or liquid chalk.

Note: the markers are not supplied with the panels and are not available for direct purchase from Gruppo Lube but can be purchased in any specialised shop.

SCHIENALI "MAGNETOLAB" VETRO "MAGNETOLAB" GLASS SPLASHBACKS

COLORI VETRO LUCIDI E SATINATI (di serie) * sia con luce radente, che integrata

GLOSSY AND SATIN GLASS COLOURS (standard) * both with grazing and integrated light



* bianco lucido (opz.7402)
glossy white
* bianco satinato (opz.7402S)
satin white



* beige colorado lucido (opz.7778)
glossy colorado beige
* beige colorado satinato (opz.7778S)
satin colorado beige



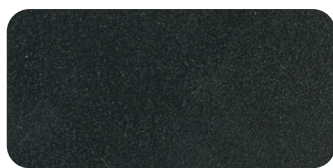
* lino lucido (opz.9514)
glossy linen
* lino satinato (opz.9514S)
satin linen



* grigio traffico lucido (opz.9512)
glossy traffic grey
* grigio traffico satinato (opz.9512S)
satin traffic grey

COLORI VETRO LUCIDI E SATINATI (di serie) ** solo con luce radente

GLOSSY AND SATIN GLASS COLOURS (standard) ** only with oblique light



** nero lavagna lucido (opz.0787)
glossy blackboard

** nero lavagna satinato (opz.0787S)
satin blackboard



** fumo lucido (opz.9532)
glossy smoke

** fumo satinato (opz.9532S)
satin smoke

COLORI VETRO RAL LUCIDI E SATINATI

GLOSSY AND SATIN RAL GLASS COLOURS



N.B.: per i colori scuri inserire luce radente

Note: for dark colors insert grazing light

SCHIENALI "MAGNETOLAB" VETRO CANNETTATO "MAGNETOLAB" RIBBED GLASS SPLASHBACKS

N.B.: inseribile solo con luce radente

Note: can only be inserted with grazing light



cannettato satinato
bianco (opz.CBC)
satin ribbed white



cannettato satinato
bronzo (opz.CBZ)
satin ribbed bronze



cannettato satinato
fumè (opz.CFU)
satin ribbed fumè

N.B.: non inseribile negli elementi duetto e cappa integrata

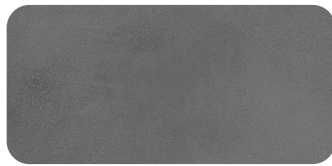
Note: cannot be fitted in duetto and integrated hood elements

SCHIENALI "MAGNETOLAB" IN GRES LAMINAM SELECTION

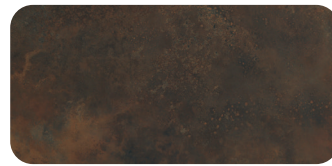
"MAGNETOLAB" GRES LAMINAM SELECTION SPLASHBACKS



sale finitura fokos (opz.G70)
fokos finish salt



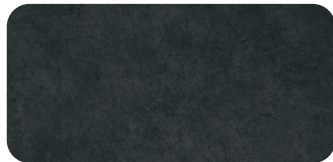
calce antracite matt. strutturato (opz.G21)
matt anthracite lime structured



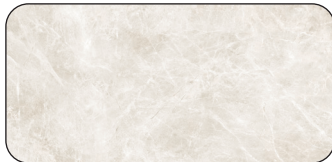
ossido bruno (opz.G81)
dark oxide



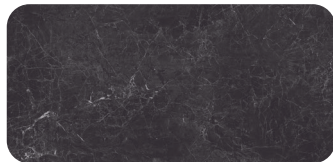
calce nero matt. strutturato (opz.G22)
matt black lime structured



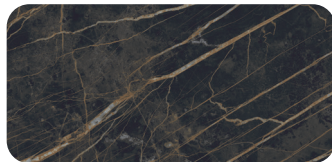
fokos grafite matt. finitura naturale (opz.G79)
fokos matt graphite natural finish



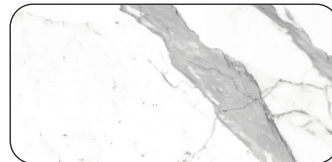
diamond cream matt. finitura naturale (opz.G66)
diamond cream matt natural finish



nero greco matt. finitura naturale (opz.G69)
greek black matt natural finish



noir desir finitura cava (opz.G95)
quarry finish noir desir



gres statuario (opz.G96)
statuary stoneware gres



calacatta oro (opz.G67)
calacatta gold gres

ATTENZIONE ATTENTION

Non è possibile avere la corrispondenza delle venature tra schienale e piano di lavoro.
It is not possible to get the veins to align between the splashback and the worktop.

N.B.: inseribile solo con luce radente

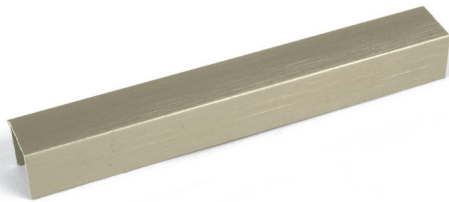
Note: can only be inserted with grazing light

PROFILI SCHIENALI "MAGNETOLAB"

"MAGNETOLAB" SPLASHBACKS PROFILES



alluminio brill (opz.AL) anodizzato
anodized brill aluminium



titanio (opz.TT) anodizzato
anodized titanium



bianco (opz.WH) verniciato
painted white



antracite (opz.AN) verniciato
painted anthracite



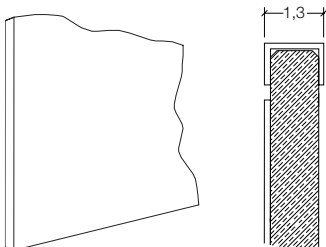
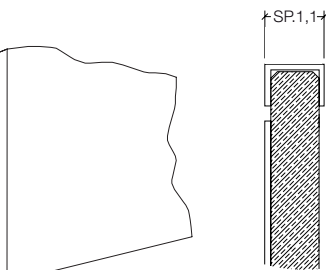
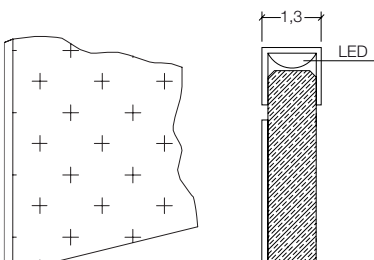
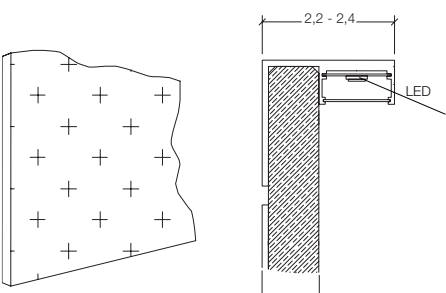
ottone ossidato (opz.OT) verniciato
painted oxidized brass



SCHIENALI "MAGNETOLAB"

"MAGNETOLAB" SPLASHBACKS

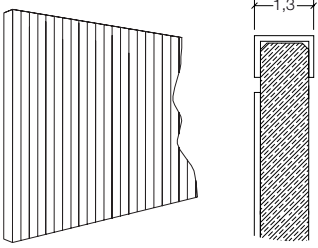
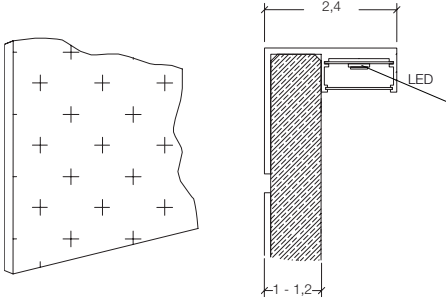
N.B.: schienale rifinito con profilo su tre lati
 Note: splashback with profile finished on three side

DESCRIZIONE DESCRIPTION	CODICE CODE No.	VETRO LUCIDO GLOSSY GLASS	VETRO SATINATO SATIN GLASS					
<p>Schienale magnetico in vetro dimensioni max. L 320 x H 80 cm Magnetic glass splashback maximum sizes W 320 x H 80 cm</p>  <p>vetro di serie al mq standard glass per m²</p> <p>vetro colori ral al mq colours glass ral per m²</p> <p>lucido glossy satinato satin</p>	<p>086090MV</p> <p>086090MRL 086090MRS</p>							
<p>Schienale magnetico in laminam al mq Magnetic laminam splashback per m² L. max.320xH80 Laminam W.max.320xH80 Laminam</p>  <p>sp.1,1 Laminam</p>	<p>CODICE CODE No.</p>	<p>FASCIA A BAND A</p>	<p>FASCIA B BAND B</p>	<p>FASCIA C BAND C</p>	<p>FASCIA D BAND D</p>	<p>FASCIA E BAND E</p>		
<p>Profilo (montato al pannello) a LED integrato, con trasformatore incluso dimensioni max. L 320 N.B: solo per schienale in vetro (bianco, grigio traffico, lino, beige) Integrated (mounted to back panel) LED profile with transformer included maximum sizes W 320 Note: Only for glass splashback (white, traffic gray, linen, beige)</p>  <p>luce calda hot light</p> <p>luce fredda cold light</p>	<p>CODICE CODE No.</p>							
<p>Profilo (montato al pannello) a LED radente, con trasformatore incluso dimensioni max. L 320 Ringent (mounted to back panel) LED profile, with transformer included maximum sizes W 320</p>  <p>luce calda hot light</p> <p>luce fredda cold light</p>	<p>CODICE CODE No.</p>							

SCHIENALI "MAGNETOLAB"

"MAGNETOLAB" SPLASHBACKS

N.B.: schienale rifinito con profilo su tre lati
 Note: splashback with profile finished on three side

DESCRIZIONE DESCRIPTION	CODICE CODE No.	VETRO LUCIDO GLOSSY GLASS	VETRO SATINATO SATIN GLASS					
<p>Schienale magnetico in vetro cannettato dimensioni max. L 156 x H 60 cm N.B: non inseribile negli elementi duetto e cappa integrata Magnetic glass ribbed splashback maximum sizes W 156 x H 60 cm Note: not insertable in duetto and integrated hood elements</p>  <p style="text-align: right;">vetro di serie al mq standard glass per m²</p>	086090MC							
<p>Profilo (montato al pannello) a LED radente, con trasformatore incluso dimensioni max. L 320 Ringent (mounted to splashback) LED profile, with transformer included maximum sizes W 320</p>  <p style="text-align: right;">luce calda hot light 08608993</p> <p style="text-align: right;">luce fredda cold light 08608994</p>								



Sviluppata in collaborazione con Falmec, è caratterizzata dalla completa integrazione con Magnetolab grazie al suo flap che viene realizzato nella medesima finitura dello schienale e che una volta chiuso, restituisce allo stesso una superficie perfettamente lineare per una facile pulizia e la massima resa estetica.

ASPIRAZIONE POSTERIORE

I fumi di cottura sono aspirati dallo schienale in maniera uniforme rispetto alle zone di cottura.

EFFICACIA E SILENZIOSITÀ

Un motore potente ed efficiente, unito allo studio dei flussi d'aria e all'uso di materiali isolanti permette la miglior performance di aspirazione con il minimo apporto di rumore.

Developed in collaboration with Falmec, it is characterised by complete integration with Magnetolab thanks to its flap, which is made in the same finish as the splashback and which, once closed, returns a perfectly linear surface for easy cleaning and maximum aesthetics.

REAR SUCTION

Cooking fumes are sucked in by the splashback uniformly to the cooking zones.

EFFECTIVENESS AND SILENCE

powerful and efficient motor, combined with the study of air flows and the use of insulating materials allows the best suction performance with minimum noise.

FACILE INSTALLAZIONE E MINIMO INGOMBRO

Il sistema aspirante, completamente integrato nello schienale Magnetolab, permette una facile installazione sia nella versione filtrante, che aspirante. La cappa si sviluppa in verticale, nella parte posteriore, favorendo il massimo utilizzo degli spazi interni delle basi e dei pensili.

EASY INSTALLATION AND SMALL FOOTPRINT

The suction system, completely integrated in the Magnetolab splashback, allows for easy installation in both the filtering and suction versions. The hood develops vertically, at the rear, favouring maximum use of the interior space of the base and wall units.

CARATTERISTICHE TECNICHE TECHNICAL FEATURES

Potenza aspirazione: 800,0 m³/h
Suction power

Tipo di controllo: pulsantiera touch a scomparsa sotto flap apribile
Type of control: concealed touch button panel under opening flap

Velocità di funzionamento: 3 tipi di velocità+booster
Operating speed: 3 speed types+booster

Filtro: filtro metallico raccolta grassi
Filter: metal grease collection filter

Filtro carbone: filtro carbone-zeo (optional)
Carbon filter: carbon-zeo filter (optional)

Consumo massimo: 180W
Maximum consumption: 180W

Tensione: 220-240 V **Frequenza: 50-60Hz**
Voltage: 220-240V Frequency: 50-60Hz

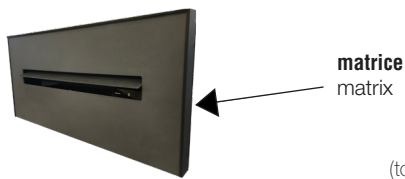
Rumorosità min./max.: 48/66 dB(A) re 1pW I.E.C.60704-1-9
Noisiness

Potenza massima motore: 180W
Maximum engine power: 180W

elemento cappa hood element
filtro carbon zeo small H 10 carbon zeo small filter H 10
filtro carbone alevolare H 6 alveolar carbon filter H 6

CODICE / CODE No.	
086090MK	
086090MKZ	
086090MKF	
08608919	
08608914	
08608991	
08608992	

Maggiorazione matrice chiusa laterale e superiore per pannello con cappa integrata
Surcharge for side and top closed matrix for panel with integrated hood



al ml
(da sommare al prezzo del pannello in presenza della cappa) vedi pag.7
prices per lm
(to be added to the panel price in the presence of the hood) see page 7

Maggiorazione predisposizione pannello per cappa integrata (cremagliera)
Surcharge for panel preparation for integrated hood (rack)

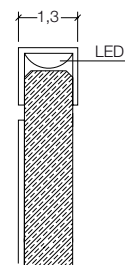
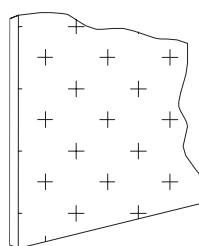


al ml
(da sommare al prezzo del pannello in presenza della cappa)
prices per lm
(to be added to the price of the panel in the presence of the hood)

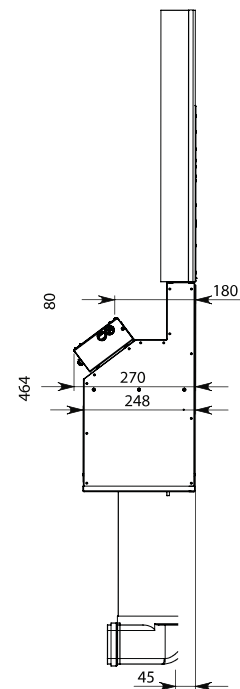
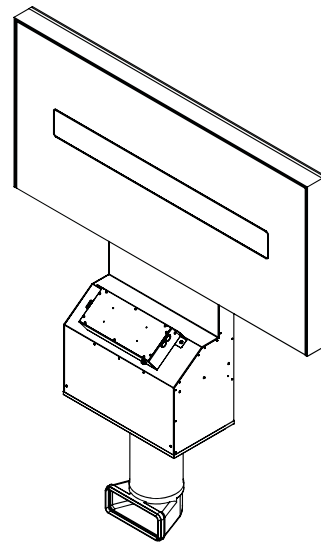
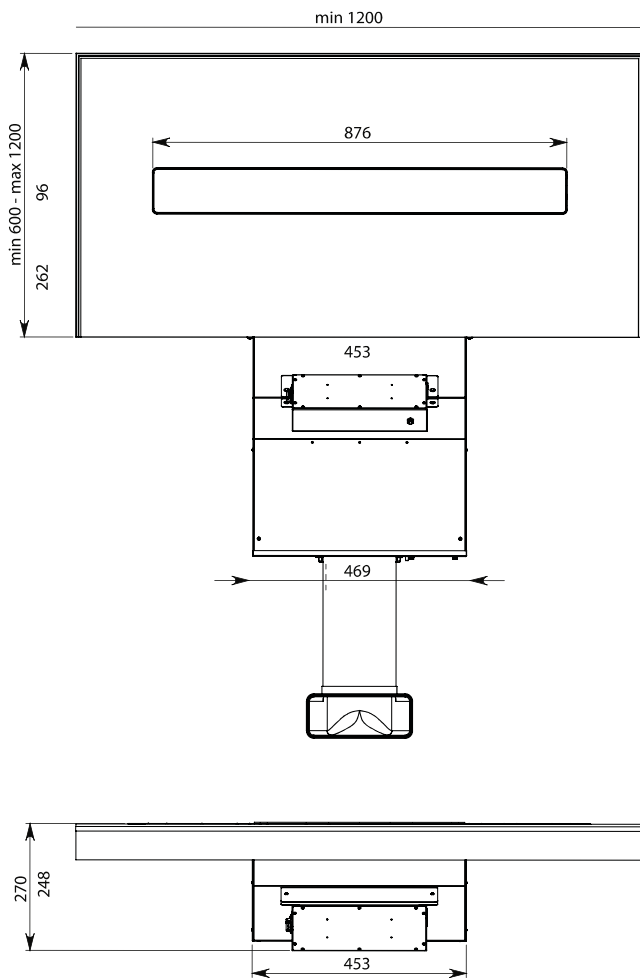
Profilo (montato al pannello) a LED integrato, con trasformatore incluso dimensioni max. L 320

N.B.: solo per schienale in vetro (bianco, grigio traffico, lino, beige)
Integrated (mounted to back panel) LED profile with transformer included maximum sizes W 320
Note: Only for glass splashback (white, traffic gray, linen, beige)

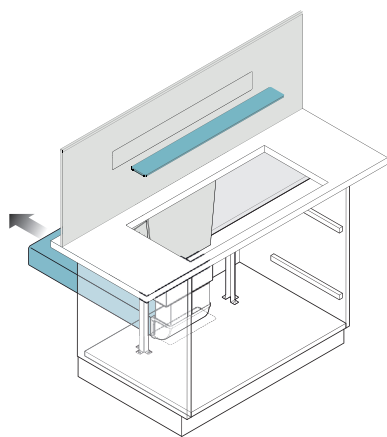
N.B.: per i pannelli vetro finiture scure e laminam, non è prevista illuminazione
Note: for dark finish glass panels and laminam, no lighting is foreseen



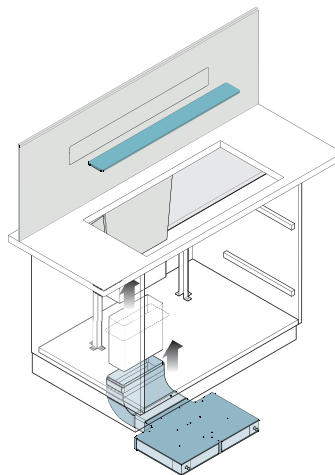
luce calda
hot light
08608991
luce fredda
cold light
08608992



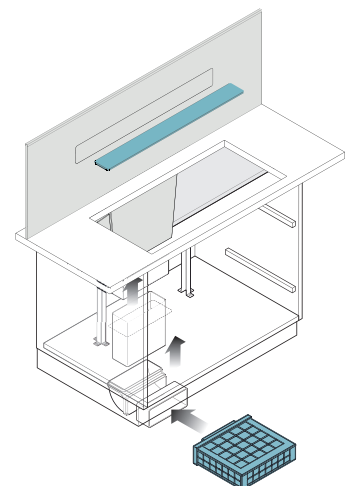
TIPOLOGIE DEI SISTEMI DI FILTRAGGIO ED EVACUAZIONE CAPPA FALMEC
 TYPES OF FALMEC HOOD FILTERING AND EVACUATION SYSTEMS



Sistema a espulsione senza filtro
 Filterless expulsion system



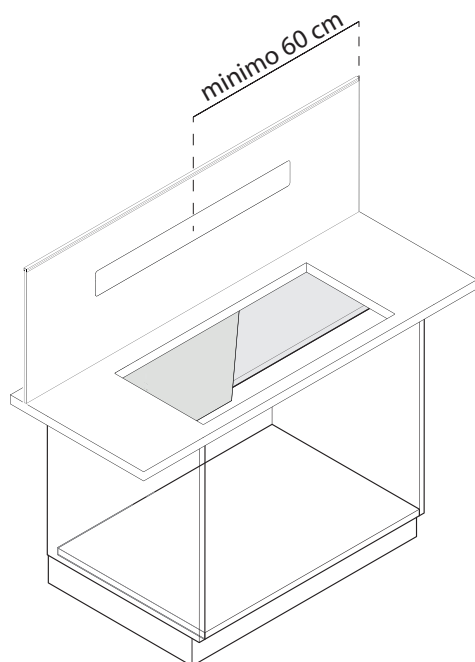
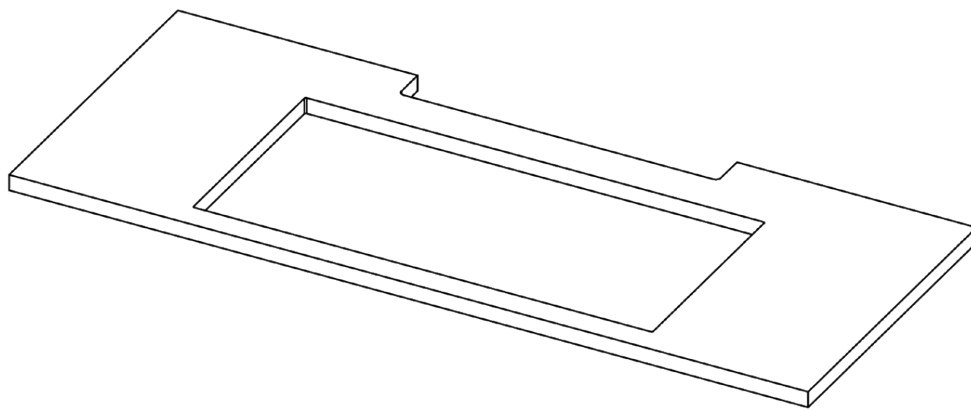
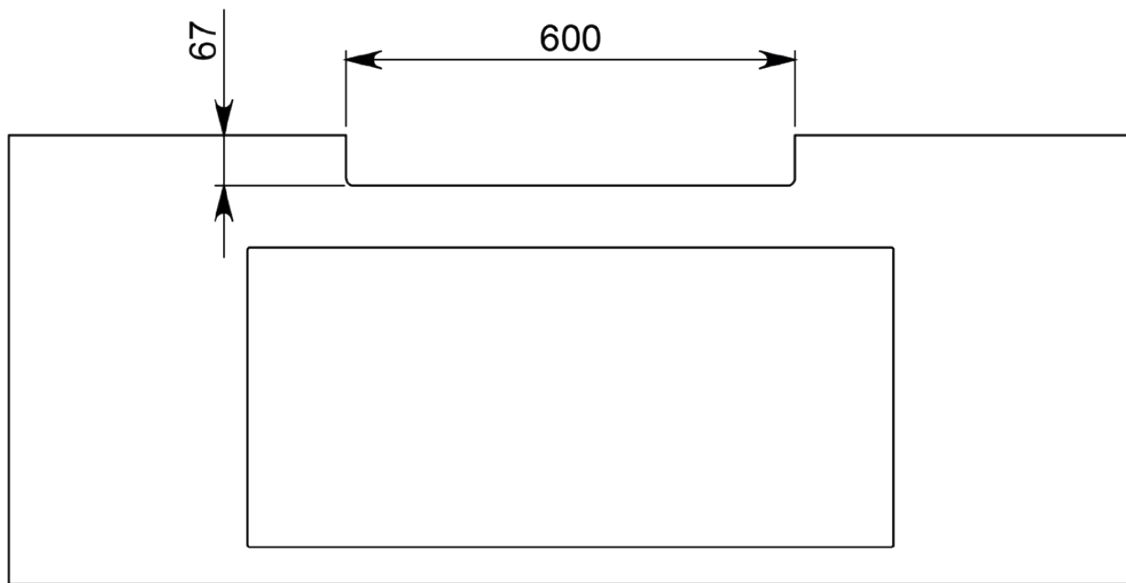
KACL.951 unità filtrante sottobase slim (h 60 mm)
 KACL.951 slim sunder-base filter unit (h 60 mm)



KACL.930 filtro carbon-zeo (h 100 mm)
 KACL.930 carbon-zeo filter (h 100 mm)

FORATURA TOP PER INSERIMENTO BLOCCO CAPPA

TOP DRILLING FOR INSERTING THE HOOD BLOCK



Il centro foro della cappa deve essere effettuato ad un minimo di 60 cm dal bordo laterale

The centre hole of the hood must be a minimum of 60 cm from the side edge

N.B.: La cappa integrata nel pannello magnetolab può essere inserita solo con elementi avanzati e con top prof. 75 cm
Note: The hood integrated into the magnetolab panel can only be inserted with advanced elements and top prof. 75cm

TUBI E RACCORDI

PIPES AND FITTINGS

	CODICE CODE No.			CODICE CODE No.	
Tubo rettangolare rigido Rigid rectangular tube 					
	220x90x1200	08750789F		220x90	08750789D
Tubo tondo rigido Rigid round tube 					
	150x1200	08750789G		220x90	08750789A
Curva circolare/rettangolare Circular/rectangular curve 					
	150x220x90	08750789E		220x90	08750789B
Raccordo circolare/rettangolare Circular/rectangular connection 					
	150x220x90	08750789C			

SCHIENALI "MAGNETOLAB DUETTO"

"MAGNETOLAB DUETTO" SPLASHBACKS

N.B.: schienale rifinito con profilo su tre lati
 Note: splashback with profile finished on three side

SCHIENALE DUETTO CON LUCE DUAL COLOR N.B.: il cambio colore del LED si effettua inserendo o togliendo il cavetto apposito

DUETTO SPLASHBACK WITH DUAL COLOUR LIGHT **Note:** The color change of the LED is carried out by inserting or removing the appropriate cable

Duetto dà la possibilità di organizzare lo schienale in modo ottimale, creando un'area superiore dedicata agli accessori senza interferire con l'armonia dell'illuminazione che interessa la parte inferiore dello schienale.

Duetto gives you the possibility to organise the splashback in an optimal way, creating an upper area dedicated to accessories without interfering with the harmony of the lighting on the lower part of the splashback.



Grazie a questa soluzione è possibile comporre lo schienale utilizzando anche due diversi materiali: vetro luminoso lucido o opaco nella parte superiore e laminam nella parte inferiore nella finitura in abbinamento al top.
 Thanks to this solution, it is also possible to compose the splashback using two different materials: glossy or matt luminous glass in the upper part and laminam in the lower part in the finish to match the worktop.

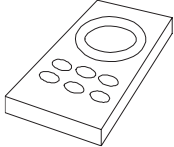
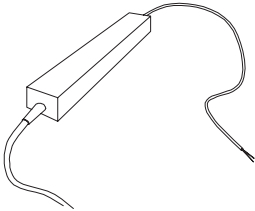
Si possono realizzare anche composizioni ad angolo con disegno allegato
 Corner compositions can also be realised by attaching the drawing.

DESCRIZIONE DESCRIPTION	CODICE CODE No.	VETRO LUCIDO GLOSSY GLASS	VETRO SATINATO SATIN GLASS			
<p>Schienale magnetico duetto in vetro/vetro al mq dimensioni max. L 320 x H 80 cm N.B.: i due pannelli non possono essere realizzati di colore diverso Magnetic splashback glass/ glass per m² maximum sizes W 320 x H 80 cm Note: the two panels cannot be made in different colours</p> <p>vetro di serie al mq standard glass per m²</p> <p>vetro colori ral al mq colours glass ral per m²</p> <p>lucido glossy satinato satin</p> <p>magg.lavorazione duetto al ml duet processing surcharge per ml</p>	<p>086090DV</p> <p>086090DRL 086090DRS 08608918</p>					
<p>Schienale magnetico duetto in laminam/laminam al mq dimensioni max. L 320 x H 80 cm N.B.: i due pannelli non possono essere realizzati di colore diverso Magnetic splashback laminam/laminam per m² maximum sizes W 320 x H 80 cm Note: the two panels cannot be made in different colours</p> <p>Laminam/Laminam al mq laminam/laminam per m²</p> <p>magg.lavorazione duetto al ml duet processing surcharge per ml</p>	<p>CODICE CODE No.</p> <p>FASCIA A BAND A</p> <p>FASCIA B BAND B</p>					
<p>Schienale magnetico duetto in laminam/vetro al mq dimensioni max. L 320 x H 80 cm Magnetic splashback laminam/glass per m² maximum sizes W 320 x H 80 cm</p> <p>pannello superiore sempre vetro upper back panel always glass</p> <p>pannello inferiore sempre laminam lower back panel always laminam</p> <p>Laminam/Vetro al mq laminam/glass per m²</p> <p>Laminam/Vetro lucido ral al mq glossy ral laminam/glass per m²</p> <p>Laminam/Vetro satinato ral al mq satin ral laminam/glass per m²</p> <p>magg.lavorazione duetto al ml duet processing surcharge per ml</p>	<p>086090LV</p> <p>086090LVRL</p> <p>086090LVRS</p> <p>08608918</p>					

TIPOLOGIE DI ACCENSIONI LED

TYPES OF LED SWITCHING

N.B.: schienale rifinito con profilo su tre lati
 Note: splashback with profile finished on three side

DESCRIZIONE DESCRIPTION	CODICE CODE No.							
<p>Telecomando ON-OFF + dimmer ON-OFF remote control + dimmer</p> <p>N.B.: in presenza di telecomando non è possibile inserire l'accensione gestuale Note: gestural lighting is not possible with remote control</p>  <p style="text-align: right;">telecomando remote control</p>	08608936							
<p>Trasformatore elettronico *(incluso nel prezzo dei profili LED) 1 trasformatore alimenta led fino ad un max. di 500 cm Certificazione Internazionale</p> <p>Electronic transformer * (Included in the price of LED profiles) 1 transformer loads led lights up to max. cm 500 International Certification</p>  <p style="text-align: right;">trasformatore trasformer</p> <p style="text-align: right;">trasformatore USA USA transformer</p>	08608937 08608938							



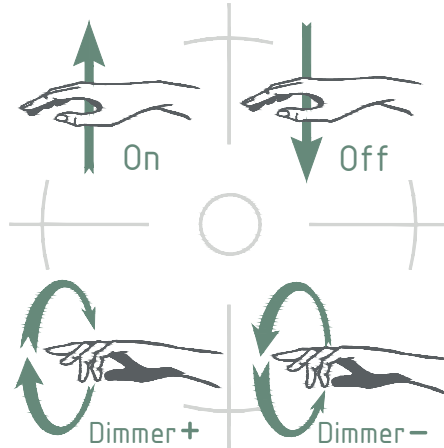
TIPOLOGIE DI ACCENSIONI LED

TYPES OF LED SWITCHING

Accensione gestuale per schienale luminoso in vetro identificato da un led
 Gestural lighting for luminous glass splashback identified by a led

CODICE / CODE No.

N.B.: al momento dell'ordine specificare la posizione dell'accensione gestuale
 Note: when you make the order please specify the gestural lighting position



N.B.: in presenza di accensione gestuale non è possibile inserire il telecomando
 Note: remote control is not possible with gestural lighting

Dopo il collegamento alla rete elettrica attendere 10 sec. che il software effettui il settaggio.

- ON:** passare la mano dal basso verso l'alto a circa 5 mm di distanza dal LED
- OFF:** passare la mano dall'alto verso il basso a circa 5 mm di distanza dal LED
- Dimmer+:** ruotare la mano in senso orario a circa 5 mm dal LED
- Dimmer-:** ruotare la mano in senso antiorario a circa 5 mm dal LED

After connecting to the power supply wait 10 seconds for the software set up.
 ON: move the hand from bottom to top about 5 mm away from the LED
 OFF: move the hand from top to bottom about 5 mm away from the LED
 Dimmer+: turn the hand clockwise about 5 mm from the LED
 Dimmer-: turn the hand counterclockwise about 5 mm from the LED

accensione gestuale
 gestural ignition

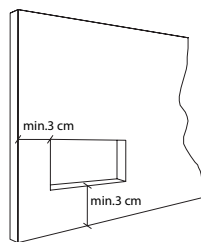
08608939

accensione gestuale+helpy light
 gestural ignition+helpy light

08608939A

Lavorazione per foro rettangolare oltre alla posizione specificare sempre tipo o dimensione della scatola

Rectangular drilling in addition to the position always specify the type or the dimension of the box

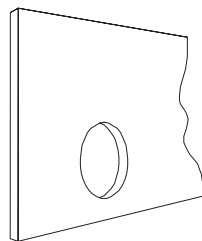


cadauno each
vetro glass
composito composite

08608910
08608915

Lavorazione per foro circolare oltre alla posizione specificare il diametro del foro (max.5 cm)

Circular drilling, in addition to the position also specify the hole diameter (max.cm 5)

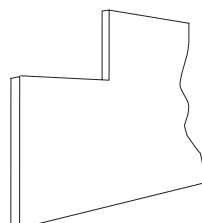


cadauno each
vetro glass
composito composite

08608911
08608916

Lavorazione laterale l'angolo del taglio avrà una raggatura minima di 8,5 mm

Lateral cutting the cut angle will have a 8,5 mm minimum rounded edge



cadauno each
vetro glass
composito composite

08608912
08608917

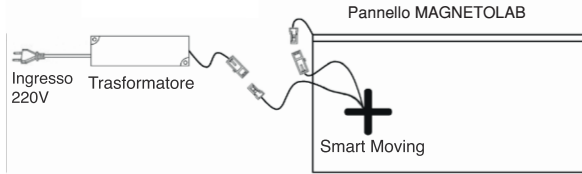
SCHEMA "MAGNETOLAB"

"MAGNETOLAB" DIAGRAM

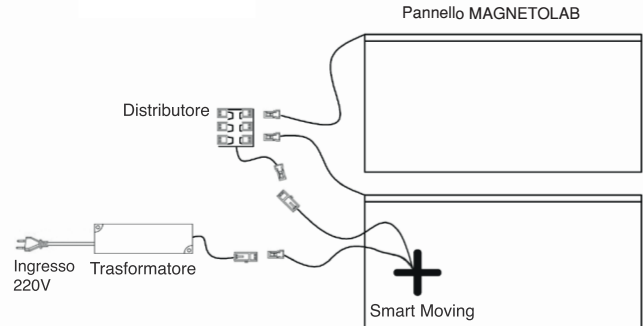


Schema Smart Moving Smart Moving Diagram

CASO 1 Accensione schienale singolo
Single splashback switch-on

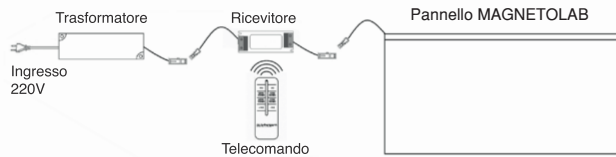


CASO 2 Accensione combinata più schienali
Combined switch-on of several splashback

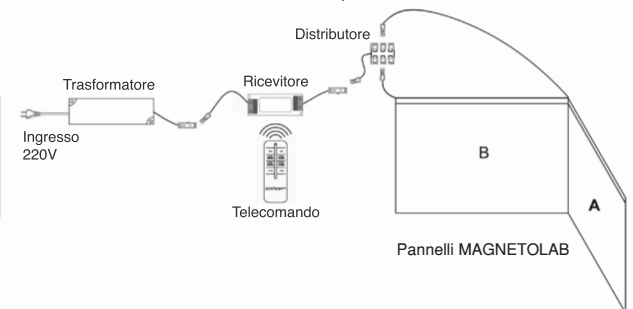


Schema pannelli telecomandi Remote control panel diagram

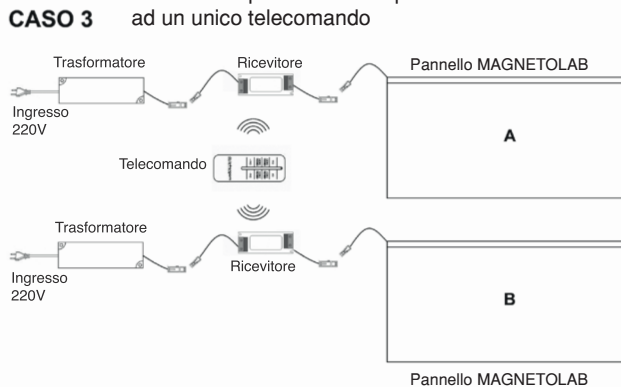
CASO 1 Single splashback switch-on
Accensione schienale singolo



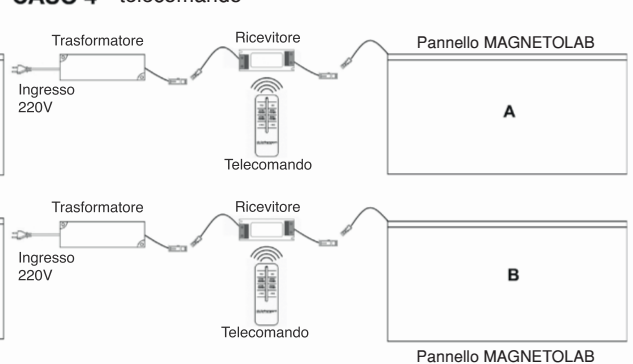
CASO 2 Combined switch-on of several splashback
Accensione combinata più schienali



Switching on several separate splashbacks
synchronised to a single remote control
Accensione più schienali separati sincronizzati
ad un unico telecomando



Separate multi-splashbacks switch-on
with remote control
Accensione separata più schienali con relativo
telecomando



N.B.: di serie l'uscita dei cavi di collegamento dei pannelli si trovano sempre sul lato sx, è possibile tuttavia, specificandolo in ordine, chiederla sul lato dx.

Note: as standard, the panel connection cable outlets are always on the left side, however, it is possible, specifying it in order, ask for it on the right side.

SCHEMA "MAGNETOLAB"

"MAGNETOLAB" DIAGRAM



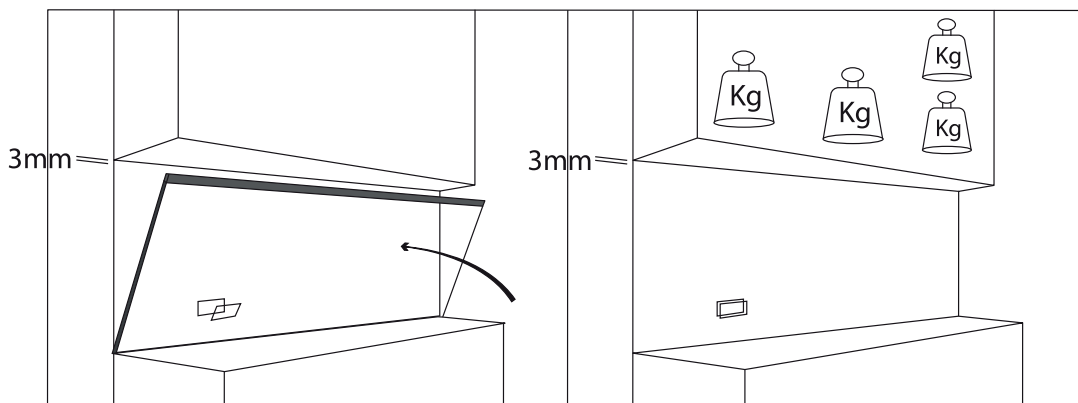
- **ATTENZIONE!** I LED si possono danneggiare o non funzionare correttamente se non usati nel modo appropriato.
WARNING! LEDs can be damaged or may malfunction if not used properly.
- **ATTENZIONE!** Non appoggiare il pannello magnetolab dalla parte del LED.
WARNING! Do not place the Magnetolab panel on the LED side.
- **ATTENZIONE!** Eventuali pensili superiori non devono essere a contatto con lo schienale per evitare che i LED si danneggino.
WARNING! Any upper cabinets must not be in contact with the splashback to avoid damage to the LEDs.

IMPORTANTE!!!

IN FASE DI MONTAGGIO LASCIARE SEMPRE UN MARGINE DI 3mm TRA IL PANNELLO MAGNETOLAB ED I PENSILI SOVRASTANTI. (CONTROLLARE CALI DOVUTI AD ASSESTAMENTO ED EVENTUALI CARICHI SUCCESSIVI).

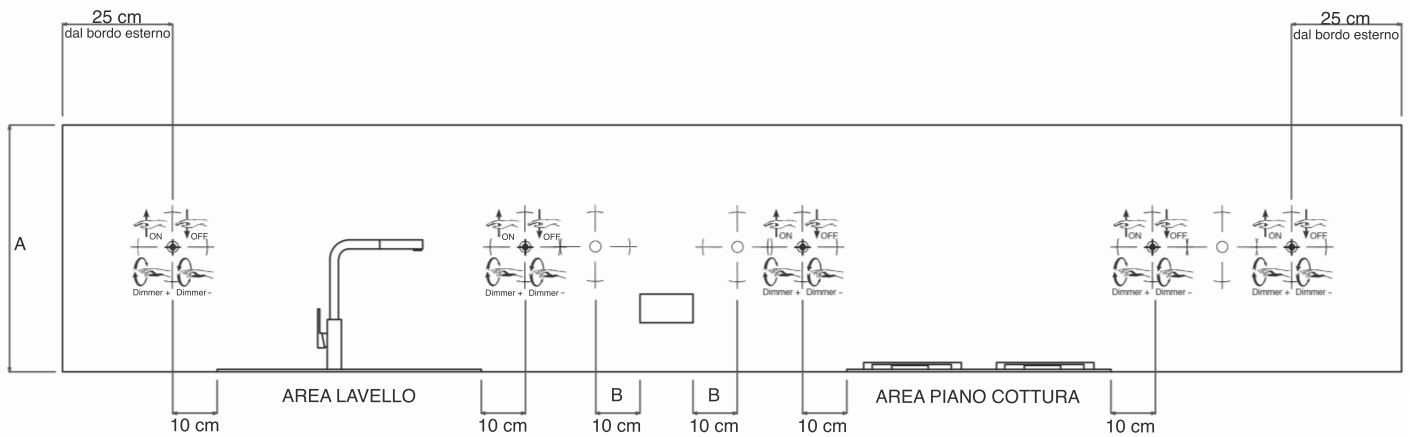
IMPORTANT!!!

ALWAYS ALWAYS LEAVE A 3 mm GAP BETWEEN THE MAGNETOLAB PANEL AND THE OVERLIGHT CURTAINS (CHECK FOR DRIFTING LEAVES AND SUCCESSIVE LOADS).



SCHEMA "MAGNETOLAB"

"MAGNETOLAB" DIAGRAM

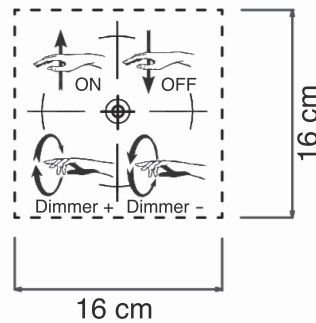


Condizioni posizionamento accensione gestuale "SMART MOVING"

- A: Altezza minima pannello 40 cm
- Distanza minima del LED rilevatore dal bordo esterno 25 cm.
- Distanza minima del LED rilevatore da utenze come piano cottura e lavello dx/sx 10 cm.
- B: Distanza minima da prese e/o rubinetti 10 cm.

"SMART MOVING" positioning conditions

- A: Minimum panel height 40 cm
- Minimum distance of the LED detector from the outer edge 25 cm.
- Minimum distance of the LED detector from utilities such as hob and sink right/left 10 cm.
- B: Minimum distance from sockets and/or taps 10 cm.



- La scheda elettronica "SMART MOVING" ha una dimensione di circa 16 x 16 cm, per questo motivo è indispensabile stabilire che:

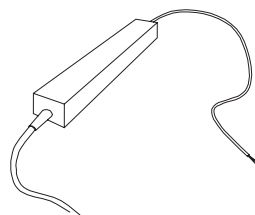
- la distanza (B) dalla scheda Smart moving ad eventuali prese e/o rubinetti deve essere di almeno 10 cm.

-The 'SMART MOVING' electronic board has a size of approximately 16 x 16 cm:

-the distance (B) from the Smart moving board to any sockets and/or taps must be at least 10 cm.

Nuovo accessorio: HELPY LIGHT (sistema di luce d'emergenza da abbinare solo con lo smart moving)

New accessory: HELPY LIGHT (emergency light system only to be combined with smart moving)



Dimensioni: 100 x 250 x 55 cm
Dimension: 100 x 250 x 55 cm

Luce di emergenza compatibile solo con sistema di illuminazione a comando gestuale Smart Moving.

Grado di protezione IP42 che la rende collocabile anche in ambienti polverosi o umidi.

La batteria al Nichel-Cadmio con 7,2 V e 1,6 Ah, si ricarica in 12 ore e garantisce un'autonomia nel caso di interruzione della corrente elettrica per circa un'ora.

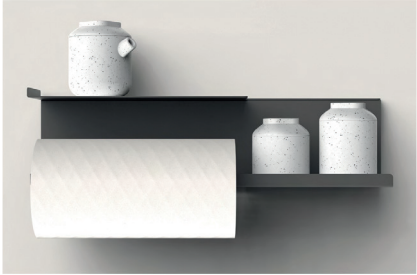
Emergency light only compatible with Smart Moving gesture-controlled lighting system.

IP42 degree of protection that makes it placeable even in dusty or damp environments.

The Nickel-Cadmium battery with 7.2 V and 1.6 Ah recharges in 12 hours and provides autonomy in the event of a power failure for approximately one hour.

ACCESSORI PER PANNELLO "MAGNETOLAB LINEA ORIGAMI"

"ORIGAMI LINE" ACCESSORIES FOR MAGNETOLAB PANEL

<p>Porta iPad o libro dimensioni L 32 x H 14 x P 6 cm I-pad or book holder dimensions W 32 x H 14 x D 6 cm</p> 	<p>CODICE / CODE No.</p> <p>08608881</p>	<p>ACCIAIO INOX SATINATO STAINLESS STEEL SATIN</p>	<p>VERNICIATO BIANCO TITANIO ANTRACITE OTTONE PAINTED WHITE TITANIUM ANTHARACITE BRASS</p>
<p>Mensola portarotolo dimensioni L 49,5 x H 13 x P 11 cm Roll holder shelf dimensions W 49,5 x H 13 x D 11 cm</p> 	<p>08608882</p>		
<p>Mensola dimensioni L 30/45 x H 6,5 x P 10 cm Shelf dimensions W 30/45 x H 6,5 x D 10 cm</p> 	<p>L 30 L 45</p> <p>08608890 08608891</p>		
<p>Mensola portaspezie dimensioni L 32 x H 7 x P 10 cm Spice shelf dimensions W 32 x H 7 x D 10 cm</p> 	<p>08608883</p>		
<p>Porta calici 2 alloggi dimensioni L 45 x H 6 x P 9,5 cm Goblet holder 2 lodgings dimensions W 45 x H 6 x D 9,5 cm</p> 	<p>08608884</p>		

ACCESSORI PER PANNELLO “MAGNETOLAB LINEA ORIGAMI”

“ORIGAMI LINE” ACCESSORIES FOR MAGNETOLAB PANEL

Colori finiture accessori

Accessories finishes colors



**acciaio inox satinato
(opz.AL)**
satin stainless steel



verniciato titanio (opz.TT)
titanium painted



verniciato bianco (opz.WH)
white painted



**verniciato nero antracite
(opz.AN)**
black anthracite painted



**verniciato ottone ossidato
(opz.OT)**
oxidized brass painted

ACCESSORI PER PANNELLO "MAGNETOLAB LINEA M1"

"M1 LINE" ACCESSORIES FOR MAGNETOLAB PANEL

Porta iPad o libro dimensioni L 30 x H 14,3 x P 6,4 cm

I-pad or book holder dimensions W 30 x H 14,3 x D 6,4 cm



CODICE / CODE No.

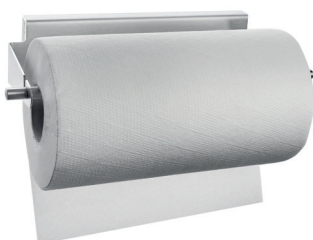
**ACCIAIO
INOX
SATINATO**
*STAINLESS
STEEL
SATIN*

**VERNICIATO
BIANCO
TITANIO
ANTRACITE**
*PAINTED
WHITE
TITANIUM
ANTHARACITE*

08608941

Portascottex dimensioni L 28,5 x H 5,5 x P 10,4 cm

Paper holder dimensions W 28,5 x H 5,5 x D 10,4 cm



08608942

Mensola dimensioni L 30 x H 6,4 x P 10,8 cm

Shelf dimensions W 30 x H 6,4 x D 10,8 cm



08608943

Portascottex + barra appendi e aggancia dimensioni L 60 x H 12,4 x P 10,2 cm

Paper holder + hanging and hooking bar dimensions W 60 x H 12,4 x D 10,2 cm



08608948

Barra con ganci dimensioni L 60 x H 7,4 x P 4 cm

Bar with hooks dimensions W 60 x H 7,4 x D 4 cm



08608949

ACCESSORI PER PANNELLO "MAGNETOLAB LINEA M1"

"M1 LINE" ACCESSORIES FOR MAGNETOLAB PANEL

Portaspezie (6 contenitori) dimensioni L 31,3 x H 15 P 8,1 cm
 Spice rack (6 jars) dimensions W 31,3 x H 15 D 8,1 cm



CODICE / CODE No.

**ACCIAIO
INOX
SATINATO**
STAINLESS
STEEL
SATIN

**VERNICIATO
BIANCO
TITANIO
ANTRACITE**
PAINTED
WHITE
TITANIUM
ANTHARACITE

08608946

Porta-capsule in faggio
 Capsule holder in beech



faggio
beech

08608929

Ceppo portacoltelli (5 coltelli) dimensioni L 12 x H 23 x P 6 cm
 Knife block (5 knives) dimensions W 12 x H 23 x D 6 cm



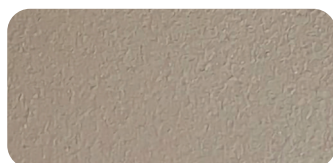
faggio
beech

08608935

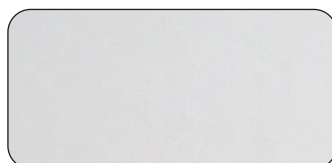
Colori finiture accessori
 Accessories finishes colors



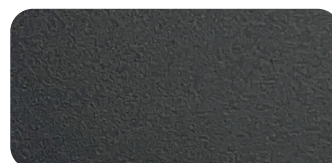
**acciaio inox satinato
(opz.AL)**
satin stainless steel



verniciato titanio (opz.TT)
titanium painted



verniciato bianco (opz.WH)
white painted



**verniciato nero antracite
(opz.AN)**
black anthracite painted