

GRUPPOLUBE



 **Aironie**

2024

INDICE - INDEX

30	BELLINI EVO ANTRACITE
30	BELLINI EVO BIANCO OPACO
28	BELLINI EVO NERO MATERICO
28	BELLINI EVO NERO OPACO
23	BOHEME INOX
22	BOHEME VETRO
10	CARMEN BIANCA
24	HAMLET INOX
25	HAMLET VETRO
46	ITACA ISOLA ACCIAIO
46	ITACA ISOLA NERO OPACO
47	MEDEA ISOLA
16	RAVEL
26	RUBIK EVO
43	RUBIK ISOLA EVO ACCIAIO
43	RUBIK ISOLA EVO NERO OPACO
14	SALIERI EVO
27	SLIM
42	SLIM ISOLA EVO
2	TINTORETTO
34	TIZIANO ISOLA 175 ACCIAIO
34	TIZIANO ISOLA 175 NERO OPACO
39	TIZIANO ISOLA 90/120 ACCIAIO
39	TIZIANO ISOLA 90/120 NERO OPACO
44	TURANDOT ISOLA FULL LED
7	VERDI 120
6	VERDI 90
41	VERDI ISOLA 120
40	VERDI ISOLA 90
20	VIVALDI
48	ZEUS ANGOLARE

2

TINTORETTO

SOLO FILTRANTE

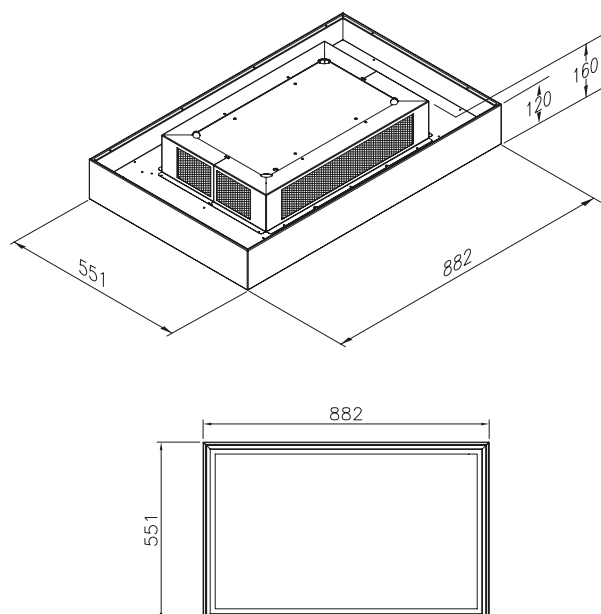
FILTER ONLY



VERSIONE <i>VERSION</i>	90 cm
COMANDO <i>CONTROL</i>	Telecomando / Remote Control
CLASSE EFFICIENZA ENERGETICA <i>ENERGY EFFICIENCY CLASS</i>	-
CONSUMO ANNUO DI ENERGIA <i>ANNUAL CONSUMPTION</i>	-
PORTATA MOTORE IEC <i>IEC AIRFLOW</i>	350-650 m ³ /h
PRESSIONE MOT. VEL. INTENSIVA <i>INTENSIVE SPEED MAX PRESSURE</i>	380 Pa
ILLUMINAZIONE <i>LIGHT</i>	Strip LED (27 W - 3000° K)
LIVELLO SONORO <i>NOISE LEVEL</i>	56-72 dBa
FINITURA <i>FINISHING</i>	Bianco opaco e vetro bianco
FILTRI <i>FILTERS</i>	Alluminio
RICAMBI - NON INCLUSO <i>SPARE PARTS - NOT INCLUDED</i>	• Sacco carbone attivo CA75 (NC816) 4 kg (da sostituire circa dopo 3 anni)

CA I TINTORETTO 90 BIANCA TR E800 LED
SACCO CARB.ATTIVO CA75 4KG

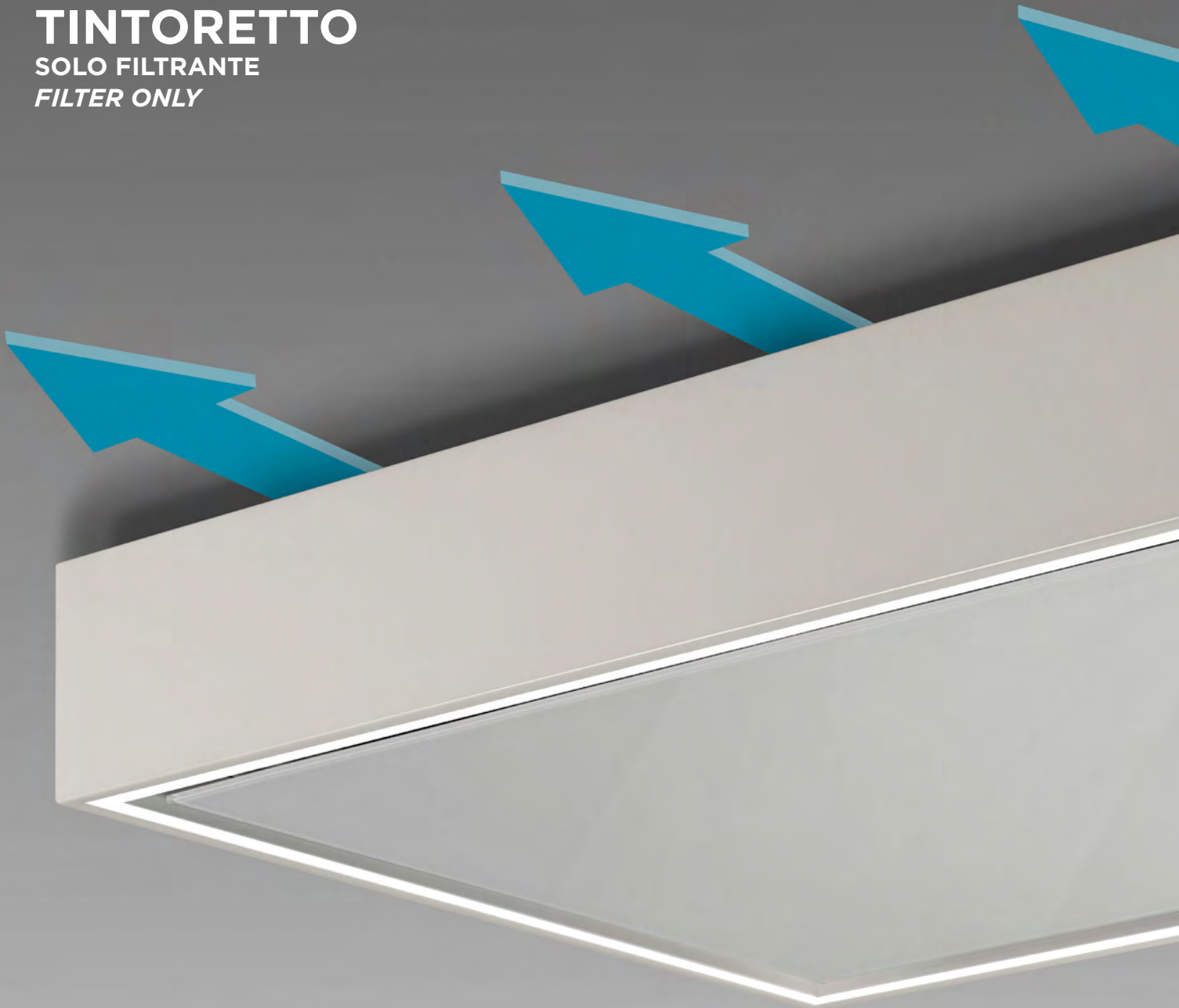
03986380
08750818A



Per ulteriori informazioni consultare il nostro sito internet
For any other information about the product, please check our website.

TINTORETTO

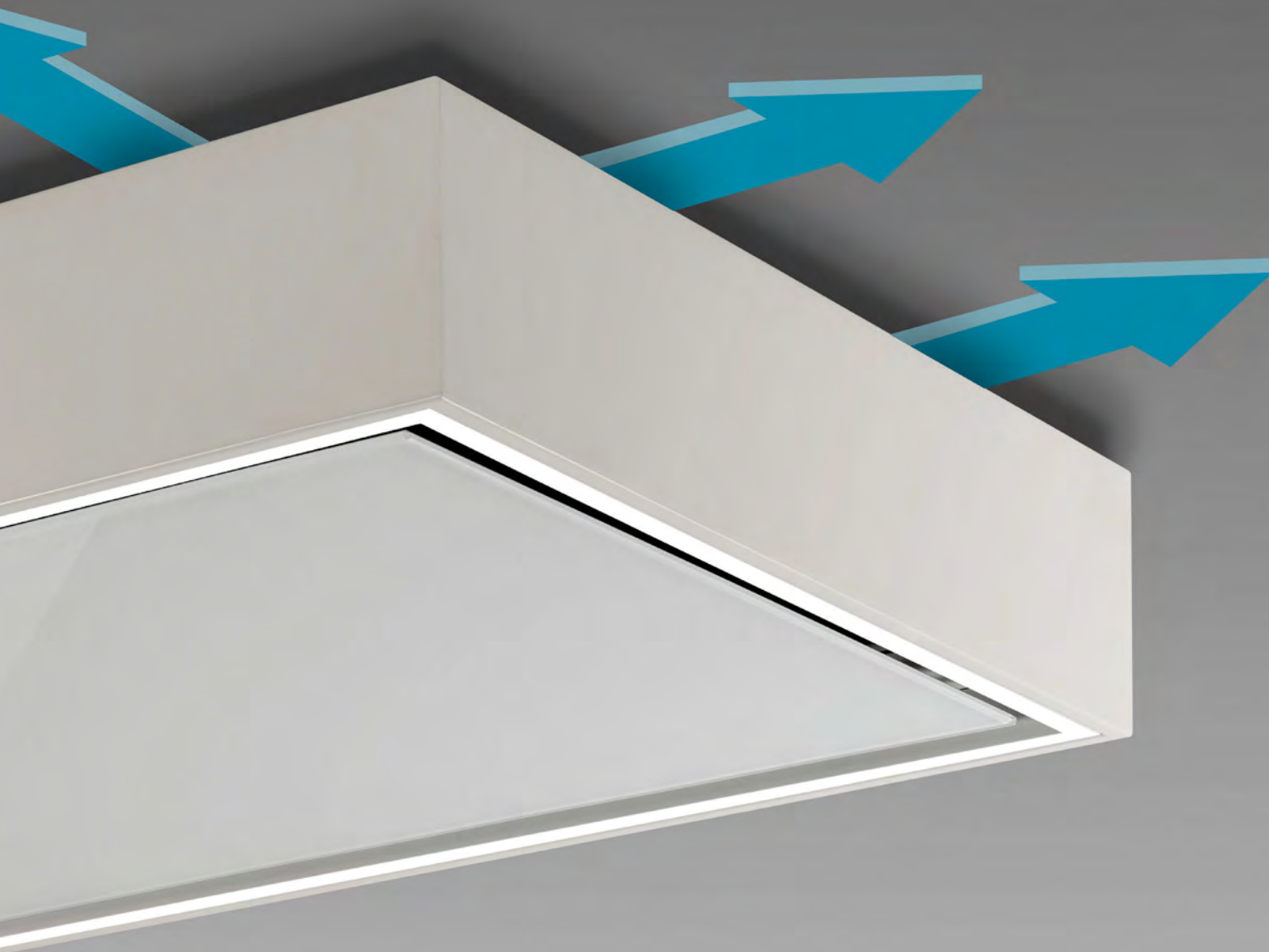
SOLO FILTRANTE
FILTER ONLY



Dopo circa 3 anni, sostituire il carbone granulare all'interno delle cartucce.

After about 3 years, replace the granular carbon inside the cartridges.





Cappa di facile e veloce installazione, ideale per edifici di elevata classe energetica, non essendoci dispersione di calore verso l'esterno. Il consumo è estremamente contenuto. Non necessita di tubature per l'espulsione fumi, in quanto è studiata esclusivamente per uso a ricircolo. L'espulsione dell'aria avviene sul perimetro superiore del corpo cappa (nei 360°).

Viene fornita con 4 cartucce di serie sui lati della cassetta motore. Le cartucce contengono carbone attivo granulare, di elevata qualità ed alta efficienza, da sostituire circa dopo 3 anni.

L'ingombro ridotto di soli 16cm garantisce un effetto a sospensione.

La cappa funziona con un telecomando ad alto design. E' previsto anche un comando a bordo cappa per un eventuale spegnimento d'emergenza.

Un' ottimale ed uniforme illuminazione della zona di cottura è garantita dallo strip led perimetrale (3000°K). La finitura della cappa è in bianco opaco con vetro bianco.

Easy and quick to install, this hood is ideal for high energy class buildings as there is no heat dispersion to the outside. The consumption is extremely low. Hood designed for recirculation use only, no ducting is required. The air recirculates through the upper perimeter of the hood (360 °).

It comes with 4 cartridges on the motor box sides that contain granular activated carbon of high quality and high efficiency with 3 years average time. The small dimension of only 16cm guarantees a suspended effect. The hood works with a high-design remote control. There is also a control on the hood for emergency shutdown. The perimeter LED strip (3000 ° K) guarantees an optimal and uniform lighting of the cooking area.

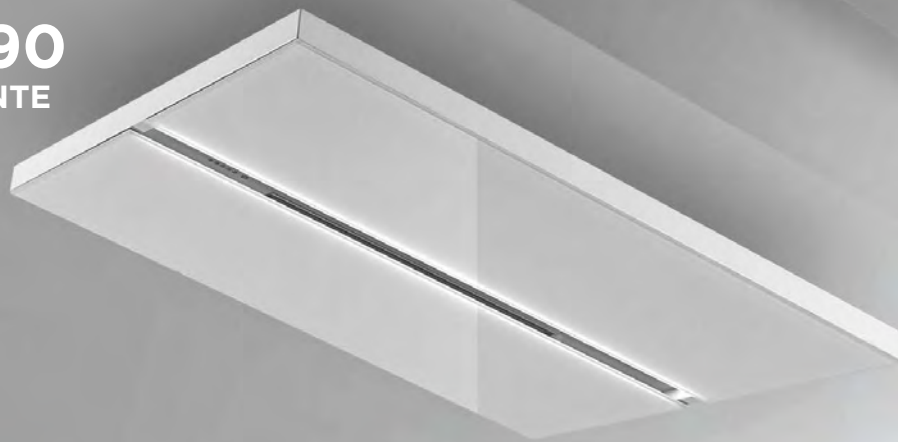
The hood finish is matt white with white glass.

**INCLUSO
INCLUDED**

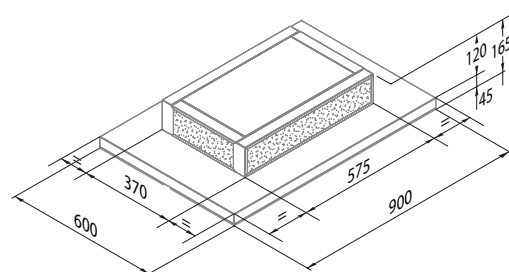


VERDI 90

SOLO FILTRANTE
FILTER ONLY



VERSIONE <i>VERSION</i>	90 cm
COMANDO <i>CONTROL</i>	Telecomando / Remote Control
CLASSE EFFICIENZA ENERGETICA <i>ENERGY EFFICIENCY CLASS</i>	-
CONSUMO ANNUO DI ENERGIA <i>ANNUAL CONSUMPTION</i>	-
PORTATA MOTORE IEC <i>IEC AIRFLOW</i>	350-650 m ³ /h
PRESSIONE MOT. VEL. INTENSIVA <i>INTENSIVE SPEED MAX PRESSURE</i>	380 Pa
ILLUMINAZIONE <i>LIGHT</i>	Strip Led (9 W - 4000° K)
LIVELLO SONORO <i>NOISE LEVEL</i>	54-72 dBa
FINITURA <i>FINISHING</i>	Vetro Bianco
FILTRI <i>FILTERS</i>	Alluminio
RICAMBI - NON INCLUSO <i>SPARE PARTS - NOT INCLUDED</i>	• Sacco carbone attivo CA75 (NC816) 4 kg (da sostituire circa dopo 3 anni)



CA I VERDI 90 VE BIANCO TR E800 LED
SACCO CARB.ATTIVO CA75 4KG

03986340
08750818A

VERDI 120

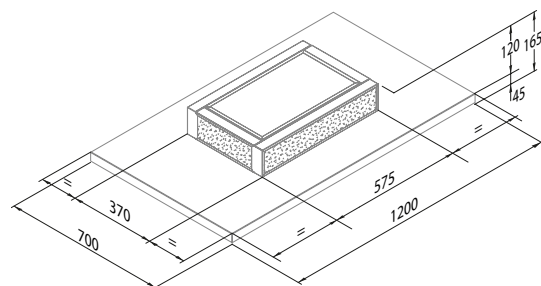
SOLO FILTRANTE
FILTER ONLY



VERSIONE <i>VERSION</i>	— 120 cm
COMANDO <i>CONTROL</i>	— Telecomando / Remote Control
CLASSE EFFICIENZA ENERGETICA <i>ENERGY EFFICIENCY CLASS</i>	— -
CONSUMO ANNUO DI ENERGIA <i>ANNUAL CONSUMPTION</i>	— -
PORTATA MOTORE IEC <i>IEC AIRFLOW</i>	— 350-650 m ³ /h
PRESSIONE MOT. VEL. INTENSIVA <i>INTENSIVE SPEED MAX PRESSURE</i>	— 380 Pa
ILLUMINAZIONE <i>LIGHT</i>	— Strip Led (2x9,8 W - 4000° K)
LIVELLO SONORO <i>NOISE LEVEL</i>	— 57-72 dBa
FINITURA <i>FINISHING</i>	— Vetro Bianco
FILTRI <i>FILTERS</i>	— Alluminio
RICAMBI - NON INCLUSO <i>SPARE PARTS - NOT INCLUDED</i>	— • Sacco carbone attivo CA75 (NC816) 4 kg (da sostituire circa dopo 3 anni)

CA I VERDI 120 VE BIANCO TR E800 LED
SACCO CARB.ATTIVO CA75 4KG

03986341
08750818A



VERDI

SOLO FILTRANTE
FILTER ONLY



Dopo circa 3 anni, sostituire il carbone granulare all'interno delle cartucce.

After about 3 years, replace the granular carbon inside the cartridges.





Cappa di facile e veloce installazione, ideali per edifici di elevata classe energetica, non essendoci dispersione di calore verso l'esterno. Il consumo è estremamente contenuto. Non necessita di tubature per l'espulsione fumi, in quanto è studiata esclusivamente per uso a ricircolo. L'espulsione dell'aria avviene sul perimetro superiore del corpo cappa (nei 360°).

Viene fornita con 4 cartucce di serie sui lati della cassetta motore. Le cartucce contengono carbone attivo granulare, di elevata qualità ed alta efficienza, da sostituire circa dopo 3 anni.

L'ingombro ridotto di soli 16cm garantisce un effetto a sospensione. La cappa funziona con un telecomando ad alto design. E' previsto anche un comando a bordo cappa, per un eventuale spegnimento d'emergenza.

Un' ottimale ed uniforme illuminazione della zona di cottura è garantita dallo strip led (4000°K). La finitura della cappa è in bianco lucido con vetri bianchi.

**INCLUSO
INCLUDED**



Easy and quick to install, this hood is ideal for high energy class buildings as there is no heat dispersion to the outside and the consumption is extremely low.

Hood designed for recirculation use only, no ducting is required. The air is recirculated through the upper perimeter of the hood (360 °).

It comes with 4 cartridges on the motor box sides, that contain granular activated carbon of high quality and high efficiency, with 3 years average time.

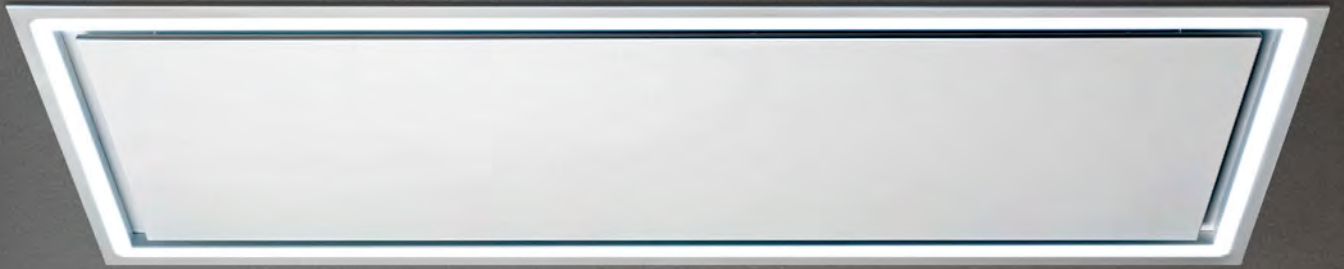
The small dimension of only 16cm guarantees a suspended effect.

The hood works with a high-design remote control and it is provided with a control on board for emergency shutdown. The perimeter LED strip (4000 ° K) guarantees an optimal and uniform lighting of the cooking area.

The hood finish is glossy white with white glass.

CARMEN BIANCA

SIA ASPIRANTE CHE FILTRANTE
BOTH FILTER AND SUCTION MODE



**PER VERSIONE FILTRANTE
ORDINARE FILTRI AL CARBONE
FOR FILTERING VERSION ORDER
CARBON FILTERS**

VERSIONE VERSION	90cm (kit m. H850) - 90cm (kit m. E1300) 120cm (kit m. H850) - 120cm (kit m. E1300)
COMANDO CONTROL	Telecomando / Remote Control
MOTORE OPTIONAL - ORDINARE A PARTE OPTIONAL MOTOR - ORDER SEPARATELY	KIT MOTORE H850 KIT MOTORE E1300
CLASSE EFFICIENZA ENERGETICA ENERGY EFFICIENCY CLASS	B (kit m. H 850) (90 - 120) C (kit m. E1300) (90 - 120)
CONSUMO ANNUO DI ENERGIA ANNUAL CONSUMPTION	71.7 kW/a (kit m. H850) (90) 87.1 kW/a (kit m. E1300) (90) 77.5 kW/a (kit m. H850) (120) 92.5 kW/a (kit m. E1300) (120)
PORTATA MOTORE IEC IEC AIRFLOW	294 - 520 (776 intensiva) m ³ /h (kit m. H850) (90) 305 - 515 (794 intensiva) m ³ /h (kit m. H850) (120) 378 - 622 (676 intensiva) m ³ /h (kit m. E1300) (90) 406 - 668 (722 intensiva) m ³ /h (kit m. E1300) (120)
PRESSIONE MOT. VEL. INTENSIVA INTENSIVE SPEED MAX PRESSURE	576 Pa (kit m. H850) (90-120) 695 Pa (kit m. E1300) (90) 697 Pa (kit m. E1300) (120)
ILLUMINAZIONE LIGHT	Strip Led (27 W - 3000° K) (90) Strip Led (33 W - 3000° K) (120)
LIVELLO SONORO NOISE LEVEL	49-64 (69 intensiva) dBa (kit m. H850) (90) 49-63 (69 intensiva) dBa (kit m. H850) (120) 58-70 (71 intensiva) dBa (kit m. E1300) (90) 58-69 (70 intensiva) dBa (kit m. E1300) (120)
FINITURA FINISHING	Bianco opaco
FILTRI FILTERS	Alluminio
Ø RACCORDO AIR OUTLET	Ø 150mm/Ø 200mm - 220×90mm/230×80mm
RICAMBI - NON INCLUSO SPARE PARTS - NOT INCLUDED	<ul style="list-style-type: none"> • Kit filtro carbone PCR1 200×270×10h mm (3×90 - 4×120) • Kit Motore H850 • Kit Motore E1300

CA I CARMEN 90 BIANCA TR LED
CA I CARMEN 120 BIANCA TR LED
KIT MOTORE H850 LAM ZINC
KIT MOTORE E1300 LAM ZINC
KIT FIL.CAR.RETT.200X270X10 PCR1

03986365
03986366
08750825A
08750825B
08750818B



CARMEN BIANCA

SIA ASPIRANTE CHE FILTRANTE
BOTH FILTER AND SUCTION MODE



Cappa a soffitto con aspirazione perimetrale (con cornice bianca e pannello bianco) da installare con motore a bordo cappa. L'installazione risulta essere facilitata, grazie ad un sistema innovativo che prevede il collegamento delle tubazioni in maniera molto agevole (vedi libretto istruzioni di montaggio sul nostro sito internet).

La cappa viene fornita di serie con un telecomando ad alto design ed è dotata di un comando a bordo cappa per lo spegnimento o accensione d'emergenza. Il comando a bordo cappa indica la velocità del motore e la segnalazione pulizia filtri.

Un' omogenea illuminazione della zona di cottura è garantita da strip led perimetrale ultra slim, da 2214 lumen per la misura da 90 cm e 2706 lumen per quella da 120 cm.

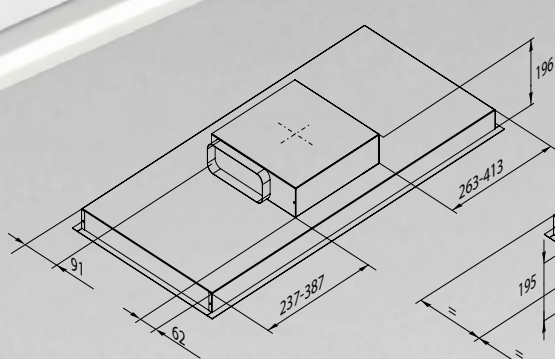
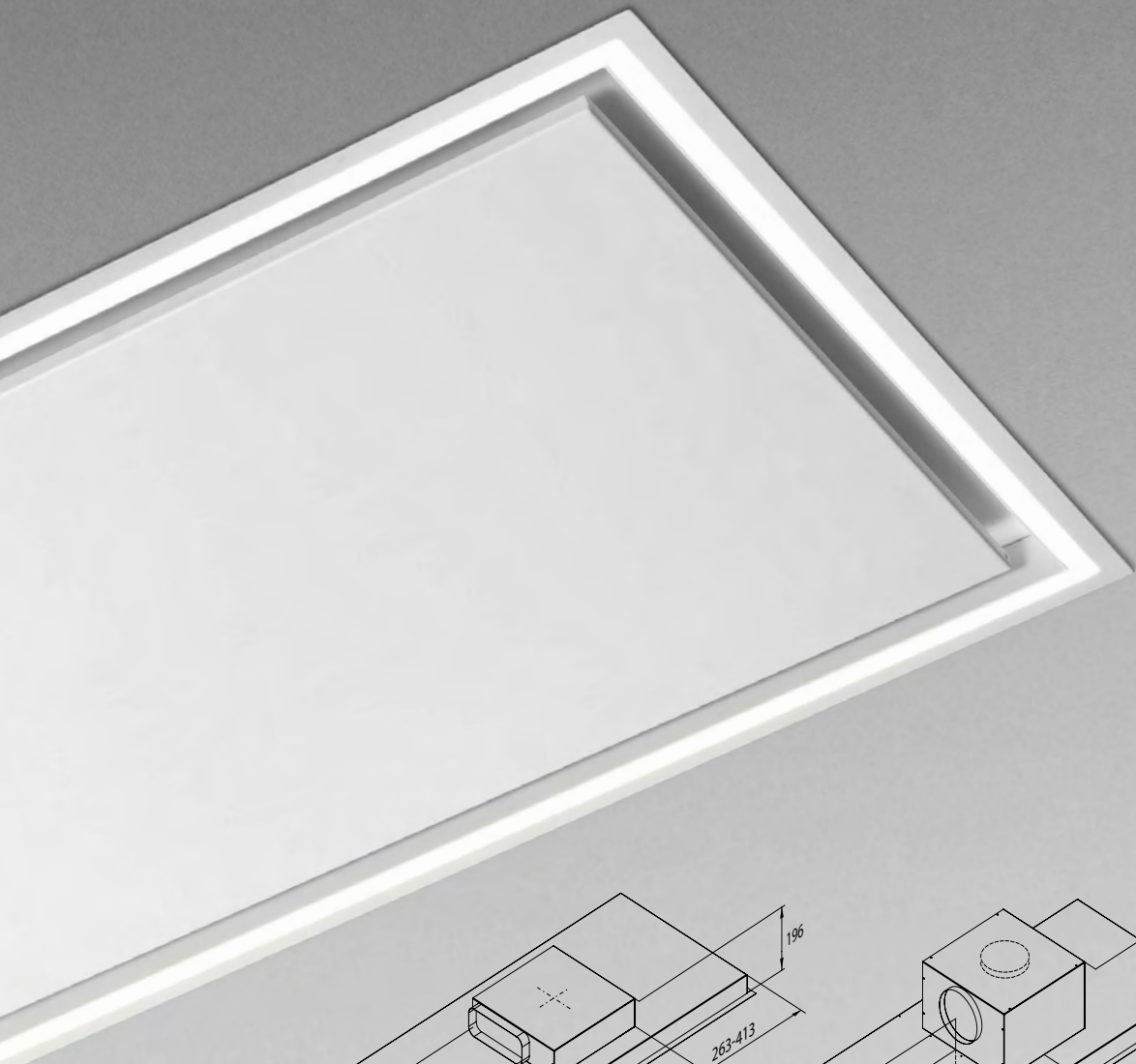


Ceiling hood with perimeter extraction (with white frame and white panel) available with motor.

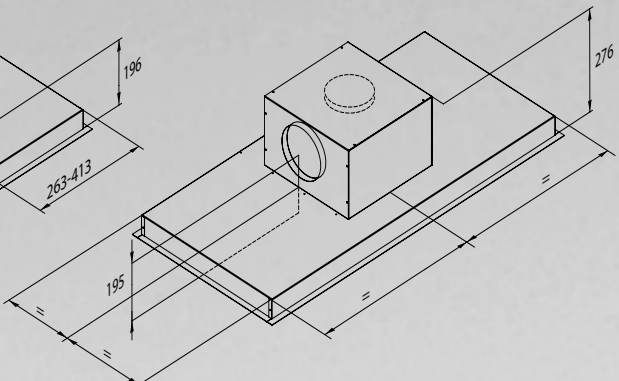
The installation is simplified thanks to an innovative system for a very easy ducting connection (see the instructions booklet on our website).

The hood is supplied with a high-design remote control as standard and it is provided with a control on board for emergency shutdown that indicates the motor speed and filter cleaning signal.

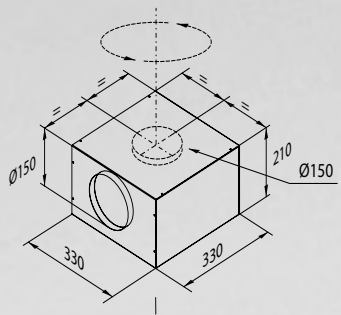
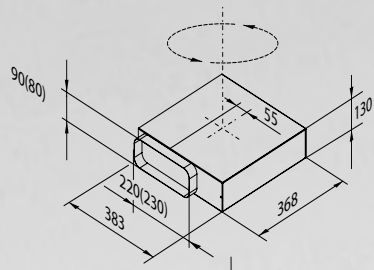
A homogeneous lighting of the cooking area is guaranteed by an ultra slim 2214 lumen perimeter LED strip for the 90 cm size and 2706 lumens for the 120 cm size.



KIT MOTORE E1300

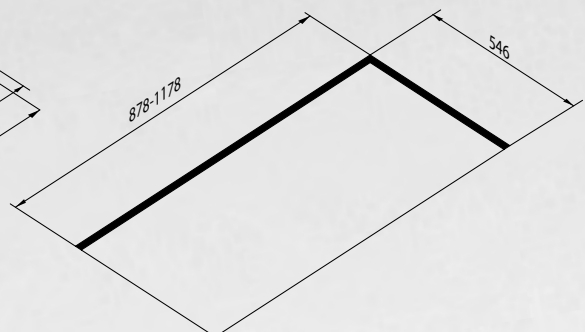
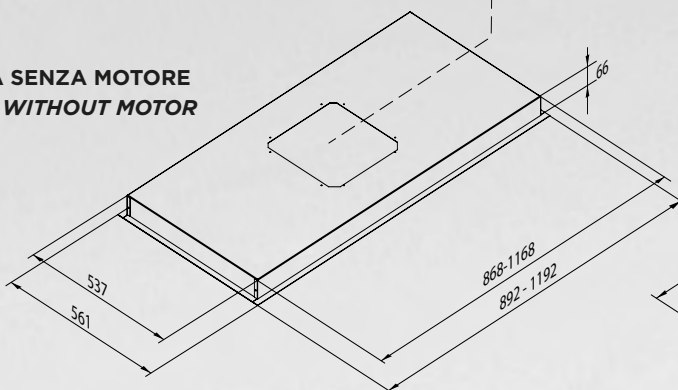


KIT MOTORE H850



**DA ORDINARE A PARTE
TO BE ORDERED SEPARATELY**

**CAPPA SENZA MOTORE
HOOD WITHOUT MOTOR**



SALIERI EVO

SIA ASPIRANTE CHE FILTRANTE
BOTH FILTER AND SUCTION MODE

PER VERSIONE FILTRANTE
ORDINARE FILTRI AL CARBONE
FOR FILTERING VERSION ORDER
CARBON FILTERS

VERSIONE <i>VERSION</i>	90cm (Kit M. H850) 90cm (Kit M. E1300) 120cm (Kit M. H850) 120cm (Kit M. E1300)
COMANDO <i>CONTROL</i>	Telecomando / Remote Control
MOTORE OPTIONAL - ORDINARE A PARTE <i>OPTIONAL MOTOR - ORDER SEPARATELY</i>	Kit MOTORE H850 Kit MOTORE E1300
CLASSE EFFICIENZA ENERGETICA <i>ENERGY EFFICIENCY CLASS</i>	A (Kit m. H850) (90) - B (Kit m.H850) (120) C (Kit m. E1300) (90 - 120)
CONSUMO ANNUO DI ENERGIA <i>ANNUAL CONSUMPTION</i>	60.7 kW/a (Kit m. H850) (90) 95.8 kW/a (Kit m. E1300) (90) 63.1 kW/a (Kit m. H850) (120) 92.4 kW/a (Kit m. E1300) (120)
PORTATA MOTORE IEC <i>IEC AIRFLOW</i>	282-533 (771 intensiva) m ³ /h (Kit m. H850) (90) 292-528 (790 intensiva) m ³ /h (Kit m. H850) (120) 348-567 (646 intensiva) m ³ /h (Kit m. E1300) (90) 373-609 (691 intensiva) m ³ /h (Kit m. E1300) (120)
PRESSIONE MOT. VEL. INTENSIVA <i>INTENSIVE SPEED MAX PRESSURE</i>	573 Pa (Kit m. H850) (90 - 120) 667 Pa (Kit m. E1300) (90) 669 Pa (Kit m. E1300) (120)
ILLUMINAZIONE <i>LIGHT</i>	Strip LED (9W - 3000°K) (90) Strip LED (11.9W - 3000°K) (120)
LIVELLO SONORO <i>NOISE LEVEL</i>	49-64 (69 intensiva) dBa (Kit m. H850) (90) 49-63 (69 intensiva) dBa (Kit m. H850) (120) 57-69 (73 intensiva) dBa (Kit m. E1300) (90) 57-69 (72 intensiva) dBa (Kit m. E1300) (120)
FINITURA <i>FINISHING</i>	Acciaio AISI 430 / vetro bianco
FILTRI <i>FILTERS</i>	Alluminio
Ø RACCORDO <i>AIR OUTLET</i>	Ø 150mm/Ø 200mm - 220x90mm/230x80mm
OPTIONAL - NON INCLUSO <i>OPTIONALS - NOT INCLUDED</i>	<ul style="list-style-type: none"> • Kit filtro carbone PCR4 400x140x10h mm (2x90) • Kit filtro carbone PCR10 380x130x10h mm (4x120) • Kit Motore H850 • Kit Motore E1300

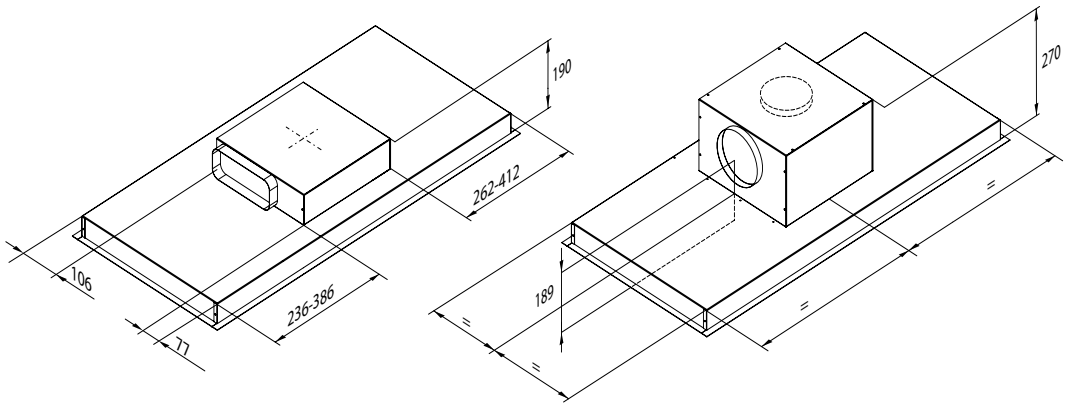


CA | SALIERI EVO 90 INOX TR LED
CA | SALIERI EVO 90 BIANCA TR LED
CA | SALIERI EVO 120 INOX TR LED
CA | SALIERI EVO 120 BIANCA TR LED
KIT MOTORE H850 LAM ZINC
KIT MOTORE E1300 LAM ZINC
KIT FIL.CAR.RETT.440X140X10 PCR4
KIT FIL.CAR.RETT.380X130X10 PCR10

03986385X
03986385B
03986387X
03986387B
08750825A
08750825B
08750824
08750818C

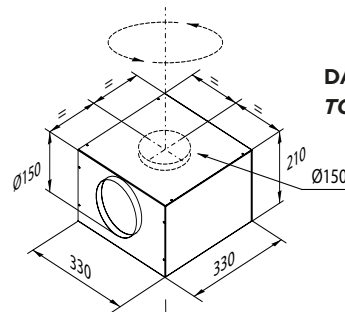
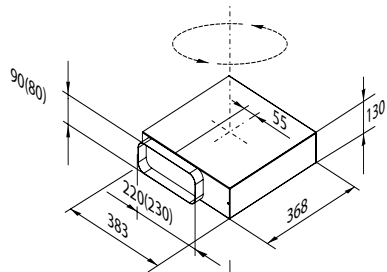


**INCLUSO
INCLUDED**



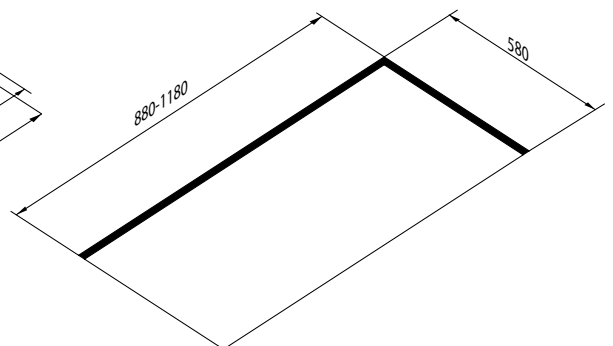
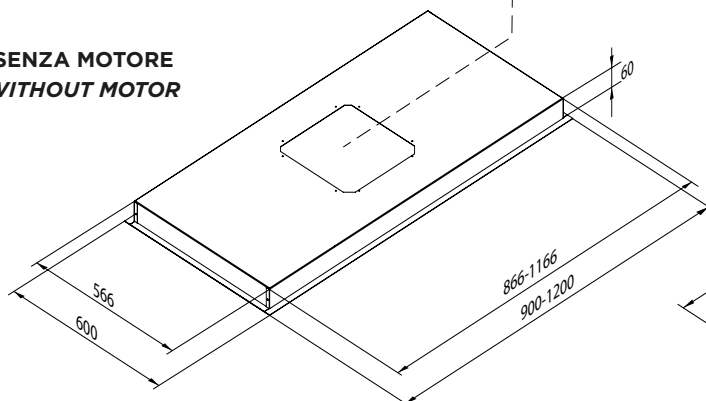
KIT MOTORE E1300

KIT MOTORE H850



**DA ORDINARE A PARTE
TO BE ORDERED SEPARATELY**

**CAPPA SENZA MOTORE
HOOD WITHOUT MOTOR**



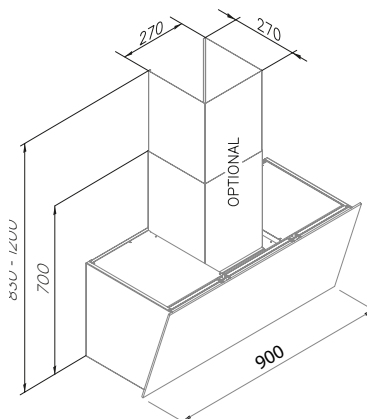
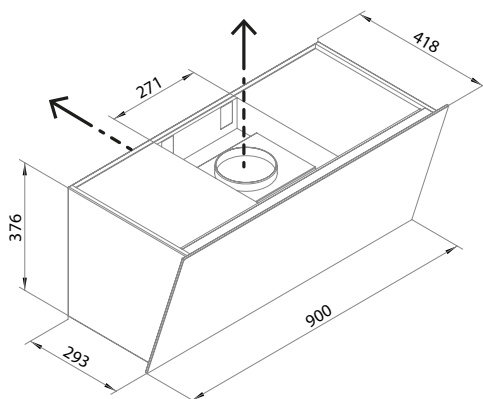
RAVEL

DUAL LED*

VERSIONE <i>VERSION</i>	90 cm
COMANDO <i>CONTROL</i>	Rotativo 4 velocità , auto off
CLASSE EFFICIENZA ENERGETICA <i>ENERGY EFFICIENCY CLASS</i>	B
CONSUMO ANNUO DI ENERGIA <i>ANNUAL CONSUMPTION</i>	62,8 kW
PORTATA MOTORE IEC <i>IEC AIRFLOW</i>	258-463 (628 intensiva) m ³ /h
PRESSIONE MOT. VEL. INTENSIVA <i>INTENSIVE SPEED MAX PRESSURE</i>	566 Pa
ILLUMINAZIONE <i>LIGHT</i>	DUAL Strip Led (5,5 W - 3000° K o 4000° K) * Vedi dettaglio pag. 16 - <i>See page 16 for details</i>
LIVELLO SONORO <i>NOISE LEVEL</i>	49-63 (69 intensiva) dBa
FINITURA <i>FINISHING</i>	Nero opaco, vetro nero
FILTRI <i>FILTERS</i>	Alluminio nero
Ø RACCORDO <i>AIR OUTLET</i>	150 mm
OPTIONAL - NON INCLUSO <i>OPTIONALS - NOT INCLUDED</i>	<ul style="list-style-type: none"> • Kit filtro carbone KFCPT • Kit filtro carbone PCR10 380×130×10h mm (2x) • Camino completo Ravel • Sacco carbone attivo 3 kg
DISTANZA DA PIANO CONSIGLIATA <i>SUGGESTED DISTANCE FROM COOKTOP</i>	55 cm

CA I RAVEL 90 NERA RN H800 LED/DC
CAMINO C RAVEL 90 LA NE LU
KIT FIL.CAR.PROF.TURANDOT FULL LED KFCPT
SACCO CARB.ATTIVO CA75 4KG
KIT FIL.CAR.RETT.380X130X10 PCR10

03986211
08750825C
08750818D
08750818A
08750818C



IL CAMINO E' OPTIONAL, DA ORDINARE A PARTE - CHIMNEY IS OPTIONAL, TO BE ORDERED SEPARATELY
POSSIBILITÀ DI USCITA FUMI POSTERIORE O SUPERIORE - AVAILABLE WITH UPPER AIR OUTLET OR WALL EXIT.
Per ulteriori informazioni consultare il nostro sito internet. - *For any other information about the product, please check our website.*



RAVEL

DUAL LED

Cappa in vetro nero con funzione salvaspazio. Il pannello in vetro frontale è apribile per l'utilizzo dei capienti vani interni. La cappa dispone di un innovativo comando rotativo, illuminato a 4 velocità, con autospegnimento. Se installata in versione aspirante è prevista anche la possibilità dell'espulsione aria a parete, semplicemente rotando il motore.

* La cappa è dotata di serie di Strip led con sistema Dual Led. All'interno della cappa si trova un interruttore mediante il quale l'utilizzatore può decidere la temperatura colore del led: 3000°K oppure 4000°K.

Se installata in versione filtrante bisogna ordinare a parte una cartuccia, che contiene carbone attivo granulare (3kg), di elevata qualità ed alta efficienza, a lunga durata e vita media di 3 anni. Il camino è optional e va ordinato a parte.

** Black glass hood with space-saving function. The front glass panel can be open to use the spacious internal compartments. The hood has an innovative illuminated 4-speed rotary control with auto shut-off.*

The hood is equipped as standard with Led Strips with Dual Led system. Inside the hood there is a switch through which the customer can decide the led temperature color: 3000°K or 4000°K.

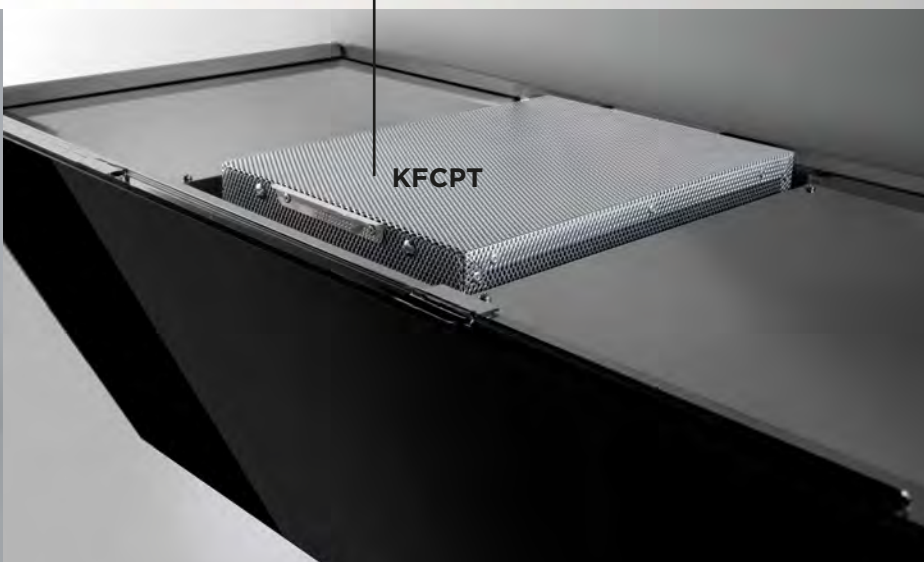
Possibility of rear extraction by simply rotating the motor. For re-circulation mode, an optional high efficiency and quality active carbon cartridge (3kg) with 3 years average life is available. The chimney is optional.





Dopo circa 3 anni, sostituire il carbone granulare all'interno della cartuccia.

After about 3 years, replace the granular carbon inside the cartridges.

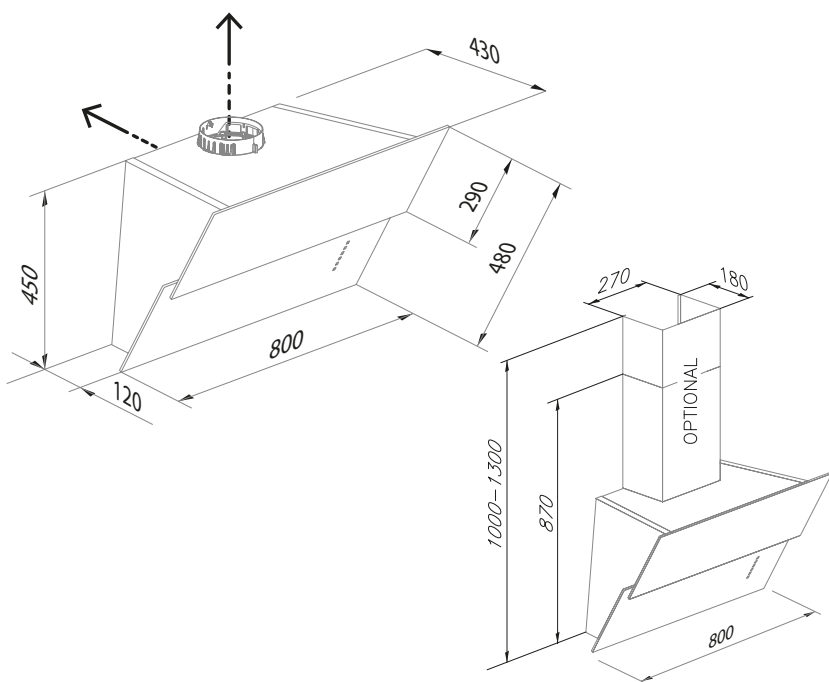


VIVALDI

VERSIONE <i>VERSION</i>	80 cm
COMANDO <i>CONTROL</i>	Touch control 3+1 velocità , auto off, segnale pulizia filtri
CLASSE EFFICIENZA ENERGETICA <i>ENERGY EFFICIENCY CLASS</i>	A
CONSUMO ANNUO DI ENERGIA <i>ANNUAL CONSUMPTION</i>	58,6 kW
PORTATA MOTORE IEC <i>IEC AIRFLOW</i>	330-563 (757 intensiva) m ³ /h
PRESSIONE MOT. VEL. INTENSIVA <i>INTENSIVE SPEED MAX PRESSURE</i>	579 Pa
ILLUMINAZIONE <i>LIGHT</i>	Power Led (2 x 1,2 W - 4000° K)
LIVELLO SONORO <i>NOISE LEVEL</i>	50-62 (68 intensiva) dBa
FINITURA <i>FINISHING</i>	Vetro nero / Vetro bianco
FILTRI <i>FILTERS</i>	Alluminio
Ø RACCORDO <i>AIR OUTLET</i>	150 mm
OPTIONAL - NON INCLUSO <i>OPTIONALS - NOT INCLUDED</i>	<ul style="list-style-type: none"> Filtro carbone circolare coppia FCCN (1x) Camino in acciaio 270x180x458h mm
DISTANZA DA PIANO CONSIGLIATA <i>SUGGESTED DISTANCE FROM COOKTOP</i>	55 cm

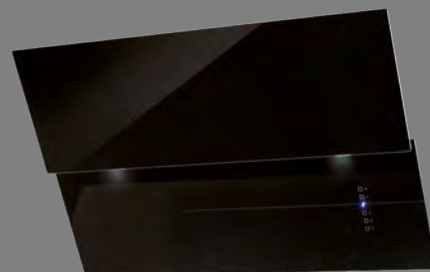
CA I VIVALDI 80 VE NERO TV H850 LED
 CA I VIVALDI 80 VE BIANCO TV H850 LED
 FILTRO CARB. FCCN CIRC Ø190 COPPIA
 KIT CAMINO C 270X180 H458 AC IX SA

03986370
03986372
08750819
08750825



IL CAMINO E' OPTIONAL, DA ORDINARE A PARTE
CHIMNEY IS OPTIONAL, TO BE ORDERED SEPARATELY
POSSIBILITÀ DI USCITA FUMI POSTERIORE O SUPERIORE -
AVAILABLE WITH UPPER AIR OUTLET OR WALL EXIT.

Per ulteriori informazioni consultare il nostro sito internet.
 For any other information about the product, please check our website.





BOHEME VETRO



VERSIONE VERSION	80 cm
COMANDO CONTROL	Touch Control 3+1 velocità , auto off , segnalazione pulizia filtri
CLASSE EFFICIENZA ENERGETICA ENERGY EFFICIENCY CLASS	A
CONSUMO ANNUO DI ENERGIA ANNUAL CONSUMPTION	54,3 kW
PORTATA MOTORE IEC IEC AIRFLOW	345-600 (770 intensiva) m ³ /h
PRESSIONE MOT. VEL. INTENSIVA INTENSIVE SPEED MAX PRESSURE	579 Pa
ILLUMINAZIONE LIGHT	Power Led (2 x 1,2 W - 4000° K)
LIVELLO SONORO NOISE LEVEL	48-61 (68 intensiva) dBa
FINITURA FINISHING	Vetro nero / Vetro bianco / Vetro Tortora / Vetro Visone
FILTRI FILTERS	Alluminio
Ø RACCORDO AIR OUTLET	150 mm
OPTIONAL - NON INCLUSO OPTIONALS - NOT INCLUDED	<ul style="list-style-type: none"> • Kit filtro carbone PCR4 440x140x10h mm (2x) • Camino in acciaio 270x180x458h mm
DISTANZA DA PIANO CONSIGLIATA SUGGESTED DISTANCE FROM COOKTOP	55 cm

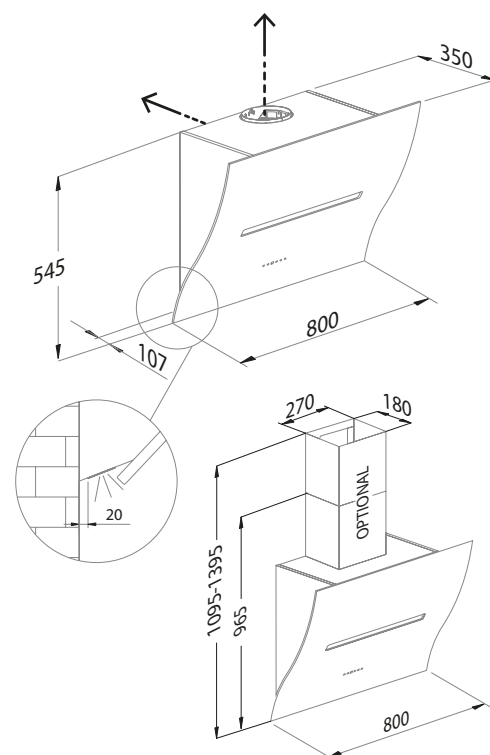
NERA



TORTORA



VISONE



CA I BOHEME 80 VE NERO TC H850 LED
 CA I BOHEME 80 VE BIANCO TC H850 LED
 CA I BOHEME 80 VETRO TORTORA TC H850 LED
 CA I BOHEME 80 VETRO VISONE TC H850 LED
 KIT FIL.CAR.RETT.440X140X10 PCR4
 KIT CAMINO C 270X180 H458 AC IX SA

03986430
03986431
03986432
03986433
08750824
08750825

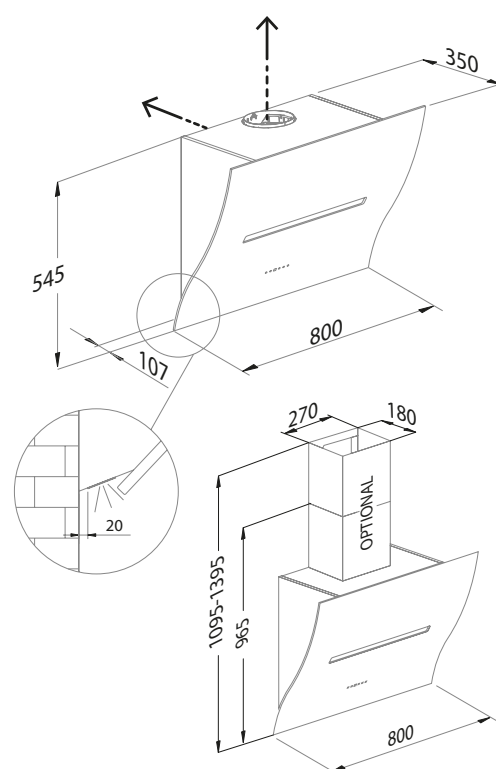
IL CAMINO E' OPTIONAL, DA ORDINARE A PARTE - CHIMNEY IS OPTIONAL, TO BE ORDERED SEPARATELY
POSSIBILITÀ DI USCITA FUMI POSTERIORE O SUPERIORE - AVAILABLE WITH UPPER AIR OUTLET OR WALL EXIT.

Per ulteriori informazioni consultare il nostro sito internet. - For any other information about the product, please check our website.

BOHEME INOX



VERSIONE VERSION	80 cm
COMANDO CONTROL	Soft touch retroilluminato, 3+1 velocità, auto off
CLASSE EFFICIENZA ENERGETICA ENERGY EFFICIENCY CLASS	A
CONSUMO ANNUO DI ENERGIA ANNUAL CONSUMPTION	54,3 kW
PORTATA MOTORE IEC IEC AIRFLOW	345-600 (770 intensiva) m ³ /h
PRESSIONE MOT. VEL. INTENSIVA INTENSIVE SPEED MAX PRESSURE	579 Pa
ILLUMINAZIONE LIGHT	Power Led (2 x 1,2 W - 4000° K)
LIVELLO SONORO NOISE LEVEL	48-61 (68 intensiva) dBa
FINITURA FINISHING	Acciaio AISI 430
FILTRI FILTERS	Alluminio
Ø RACCORDO AIR OUTLET	150 mm
OPTIONAL - NON INCLUSO OPTIONALS - NOT INCLUDED	<ul style="list-style-type: none"> • Kit filtro carbone PCR4 440×140×10h mm (2x) • Camino in acciaio 270×180×458h mm
DISTANZA DA PIANO CONSIGLIATA SUGGESTED DISTANCE FROM COOKTOP	55 cm



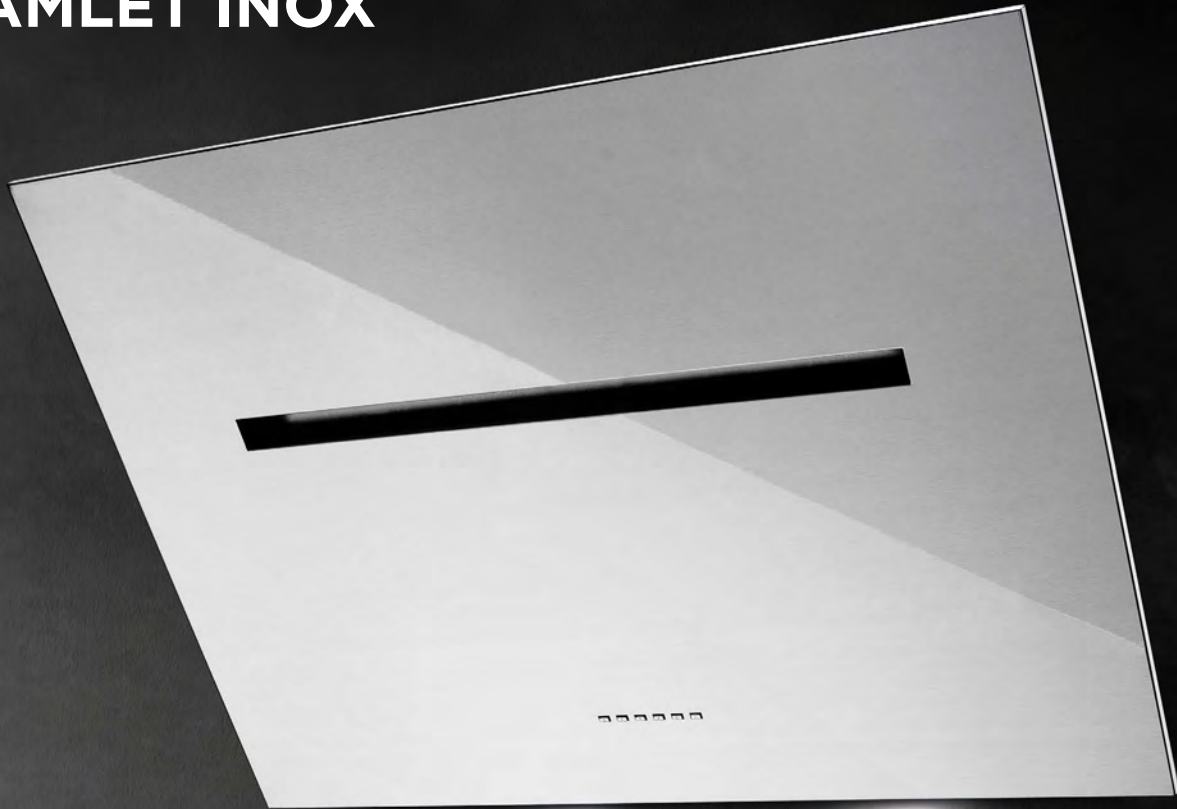
CA I BOHEME 80 AC IX SA SR H850 LED
KIT FIL.CAR.RETT.440X140X10 PCR4
KIT CAMINO C 270X180 H458 AC IX SA

03986434
08750824
08750825

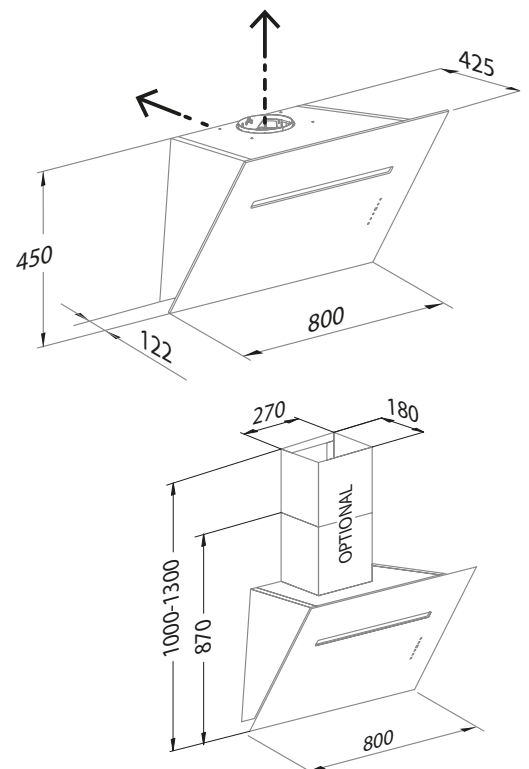
IL CAMINO E' OPTIONAL, DA ORDINARE A PARTE - CHIMNEY IS OPTIONAL, TO BE ORDERED SEPARATELY
POSSIBILITÀ DI USCITA FUMI POSTERIORE O SUPERIORE - AVAILABLE WITH UPPER AIR OUTLET OR WALL EXIT.

Per ulteriori informazioni consultare il nostro sito internet. - For any other information about the product, please check our website.

HAMLET INOX



VERSIONE VERSION	80 cm
COMANDO CONTROL	Soft touch retroilluminato, 3+1 velocità, auto off
CLASSE EFFICIENZA ENERGETICA ENERGY EFFICIENCY CLASS	B
CONSUMO ANNUO DI ENERGIA ANNUAL CONSUMPTION	57 kW/a
PORTATA MOTORE IEC IEC AIRFLOW	290-500 (750 intensiva) m ³ /h
PRESSIONE MOT. VEL. INTENSIVA INTENSIVE SPEED MAX PRESSURE	564 Pa
ILLUMINAZIONE LIGHT	Power Led (2 x 1,2 W - 4000° K)
LIVELLO SONORO NOISE LEVEL	50-60 (67 intensiva) dBa
FINITURA FINISHING	Acciaio AISI 430
FILTRI FILTERS	Alluminio
Ø RACCORDO AIR OUTLET	150 mm
OPTIONAL - NON INCLUSO OPTIONALS - NOT INCLUDED	<ul style="list-style-type: none"> • Kit filtro carbone PCR3 215x240x10h mm (2x80) • Camino in acciaio 270x180x458h mm
DISTANZA DA PIANO CONSIGLIATA SUGGESTED DISTANCE FROM COOKTOP	55 cm



CA I HAMLET 80 AC IX SA SR H800 LED
KIT FIL.CAR.RETT.215X240X10 PCR3
KIT CAMINO C 270X180 H458 AC IX SA

03986437
08750826
08750825

IL CAMINO E' OPTIONAL, DA ORDINARE A PARTE - CHIMNEY IS OPTIONAL, TO BE ORDERED SEPARATELY
POSSIBILITÀ DI USCITA FUMI POSTERIORE O SUPERIORE - AVAILABLE WITH UPPER AIR OUTLET OR WALL EXIT.

Per ulteriori informazioni consultare il nostro sito internet. - For any other information about the product, please check our website.

HAMLET VETRO



VERSIONE VERSION	80 cm
COMANDO CONTROL	Soft touch retroilluminato, 3+1 velocità, auto off
CLASSE EFFICIENZA ENERGETICA ENERGY EFFICIENCY CLASS	B
CONSUMO ANNUO DI ENERGIA ANNUAL CONSUMPTION	57 kW/a
PORTATA MOTORE IEC IEC AIRFLOW	290-500 (750 intensiva) m ³ /h
PRESSIONE MOT. VEL. INTENSIVA INTENSIVE SPEED MAX PRESSURE	564 Pa
ILLUMINAZIONE LIGHT	Power Led (2 x 1,2 W - 4000° K)
LIVELLO SONORO NOISE LEVEL	50-60 (67 intensiva) dBa
FINITURA FINISHING	Vetro nero / Vetro bianco / Vetro Tortora / Vetro Visone
FILTRI FILTERS	Alluminio
Ø RACCORDO AIR OUTLET	150 mm
OPTIONAL - NON INCLUSO OPTIONALS - NOT INCLUDED	<ul style="list-style-type: none"> • Kit filtro carbone PCR3 215x240x10h mm (2x80) • Camino in acciaio 270x180x458h mm
DISTANZA DA PIANO CONSIGLIATA SUGGESTED DISTANCE FROM COOKTOP	55 cm

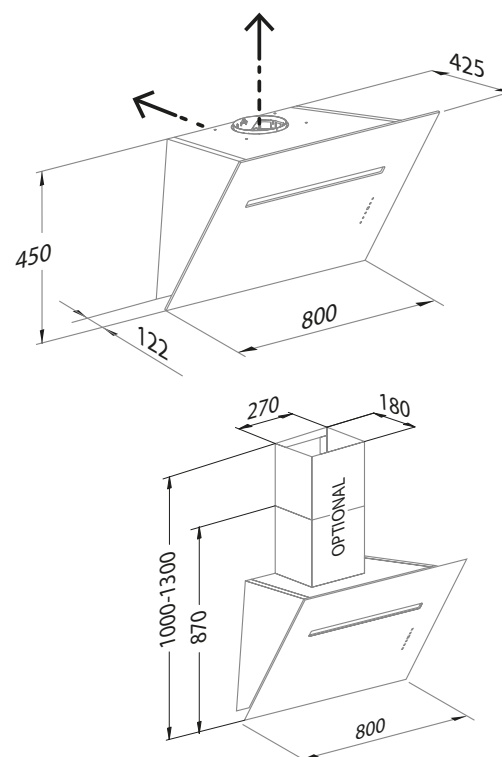
BIANCA



TORTORA



VISONE



CA I HAMLET 80 VE NERO TV H800 LED
 CA I HAMLET 80 VE BIANCO TV H800 LED
 CA I HAMLET 80 VE TORTORA TV H800 LED
 CA I HAMLET 80 VE VISONE TV H800 LED
 KIT FIL.CAR.RETT.215X240X10 PCR3
 KIT CAMINO C 270X180 H458 AC IX SA

03986435
03986439
03986441
03986443
08750826
08750825

IL CAMINO E' OPTIONAL, DA ORDINARE A PARTE - CHIMNEY IS OPTIONAL, TO BE ORDERED SEPARATELY
POSSIBILITÀ DI USCITA FUMI POSTERIORE O SUPERIORE - AVAILABLE WITH UPPER AIR OUTLET OR WALL EXIT.

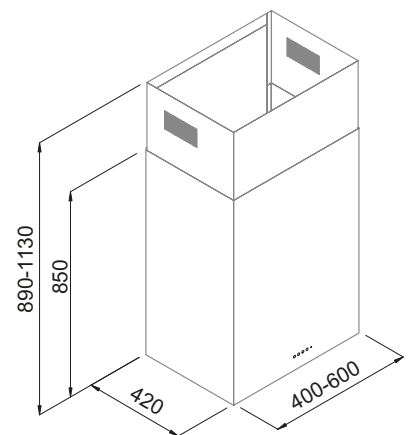
Per ulteriori informazioni consultare il nostro sito internet. - For any other information about the product, please check our website.

RUBIK EVO

NERO OPACO
ACCIAIO



VERSIONE <i>VERSION</i>	40 cm 60 cm
COMANDO <i>CONTROL</i>	Rotativo 4 velocità , auto off
CLASSE EFFICIENZA ENERGETICA <i>ENERGY EFFICIENCY CLASS</i>	B (40) A (60)
CONSUMO ANNUO DI ENERGIA <i>ANNUAL CONSUMPTION</i>	60,6 kW/a (40) 59 kW/a (60)
PORTATA MOTORE IEC <i>IEC AIRFLOW</i>	258-463 (723 intensiva) m ³ /h (40) 340-575 (810 intensiva) m ³ /h (60)
PRESSIONE MOT. VEL. INTENSIVA <i>INTENSIVE SPEED MAX PRESSURE</i>	566 Pa (40) - 587 Pa (60)
ILLUMINAZIONE <i>LIGHT</i>	Strip LED 2,5W (3000°K) (40) Strip LED 4W (3000°K) (60)
LIVELLO SONORO <i>NOISE LEVEL</i>	48-63 (70 intensiva) dBa (40) 53-63 (70 intensiva) dBa (60)
FINITURA <i>FINISHING</i>	Nero opaco Acciaio AISI 430
FILTRI <i>FILTERS</i>	Alluminio
Ø RACCORDO <i>AIR OUTLET</i>	150 mm
OPTIONAL - NON INCLUSO <i>OPTIONALS - NOT INCLUDED</i>	• Kit filtro carbone PCR3 215x240x10mm (1x40) • Kit filtro carbone PCR7 350x290x10mm (1x60)
DISTANZA DA PIANO CONSIGLIATA <i>SUGGESTED DISTANCE FROM COOKTOP</i>	65 cm



CA I RUBIK EVO 40 INOX RN H800 LED
CA I RUBIK EVO 40 NERA RN H800 LED
CA I RUBIK EVO 60 INOX RN H850 LED
CA I RUBIK EVO 60 NERA RN H850 LED
KIT FIL.CAR.RETT.215X240X10 PCR3
KIT FIL.CAR.RETT.350X290X10 PCR7

03986290X
03986290N
03986292X
03986292N
08750826
08750818E

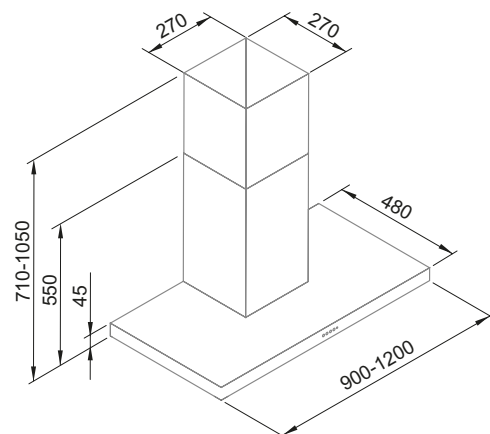
SLIM



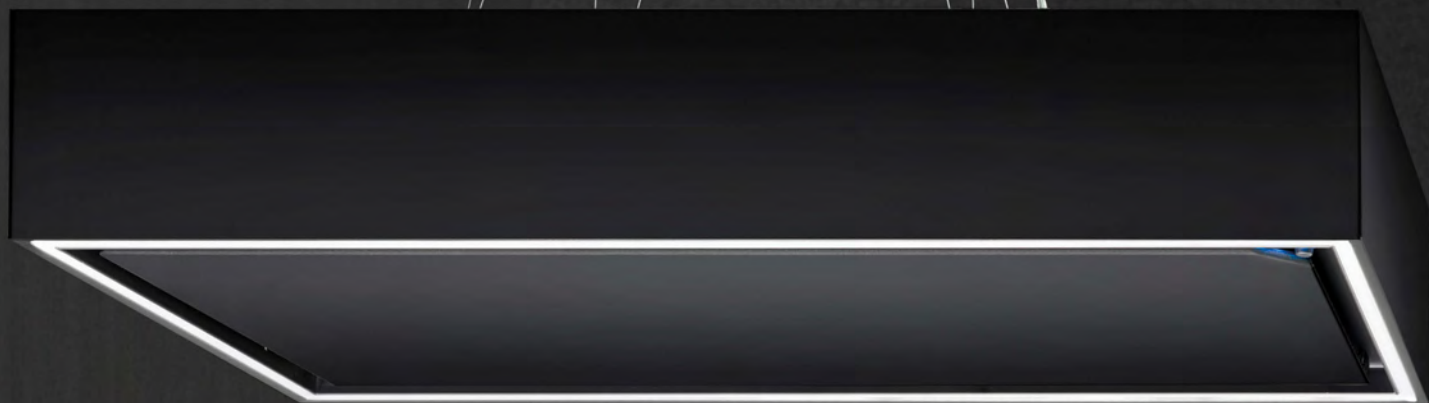
VERSIONE <i>VERSION</i>	90 cm 120 cm
COMANDO <i>CONTROL</i>	Soft touch, 3+1 velocità, auto off
CLASSE EFFICIENZA ENERGETICA <i>ENERGY EFFICIENCY CLASS</i>	A
CONSUMO ANNUO DI ENERGIA <i>ANNUAL CONSUMPTION</i>	58 kW/a
PORTATA MOTORE IEC <i>IEC AIRFLOW</i>	322-552 (787 intensiva) m ³ /h
PRESSIONE MOT. VEL. INTENSIVA <i>INTENSIVE SPEED MAX PRESSURE</i>	580 Pa
ILLUMINAZIONE <i>LIGHT</i>	Power Led (2 x 1,2 W - 4000° K)
LIVELLO SONORO <i>NOISE LEVEL</i>	54-67 (73 intensiva) dBa
FINITURA <i>FINISHING</i>	Acciaio AISI 430
FILTRI <i>FILTERS</i>	Alluminio
Ø RACCORDO <i>AIR OUTLET</i>	150 mm
OPTIONAL - NON INCLUSO <i>OPTIONALS - NOT INCLUDED</i>	• Filtro carbone 1x FCR - 290x240x10h mm
DISTANZA DA PIANO CONSIGLIATA <i>SUGGESTED DISTANCE FROM COOKTOP</i>	65 cm

CA I SLIM 90 AC IX ST H850 FIL IX LED
 CA I SLIM 120 AC IX ST H850 FIL IX LED
 FILTRO CARBONE RETT. FCR 290X240X10

03986132
03986135
08750821



BELLINI EVO
NERO MATERICO
NERO OPACO

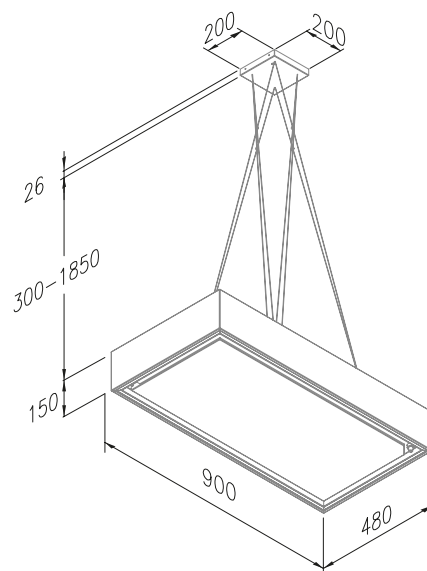
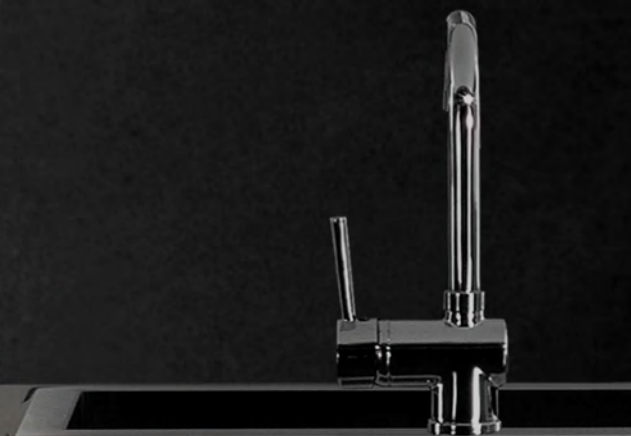




VERSIONE <i>VERSION</i>	90 cm
COMANDO <i>CONTROL</i>	Rotativo a 4 velocità, auto off
CLASSE EFFICIENZA ENERGETICA <i>ENERGY EFFICIENCY CLASS</i>	-
CONSUMO ANNUO DI ENERGIA <i>ANNUAL CONSUMPTION</i>	-
PORTATA MOTORE IEC <i>IEC AIRFLOW</i>	350-650 m ³ /h
PRESSIONE MOT. VEL. INTENSIVA <i>INTENSIVE SPEED MAX PRESSURE</i>	380 Pa
ILLUMINAZIONE <i>LIGHT</i>	Strip Led (26 W - 3000° K)
LIVELLO SONORO <i>NOISE LEVEL</i>	45-66 (68 intensiva) dBa
FINITURA <i>FINISHING</i>	Nero materico / Nero opaco
FILTRI <i>FILTERS</i>	Alluminio
Ø RACCORDO <i>AIR OUTLET</i>	-
OPTIONAL - NON INCLUSO <i>OPTIONALS - NOT INCLUDED</i>	• Telecomando
RICAMBI - NON INCLUSO <i>SPARE PARTS - NOT INCLUDED</i>	• Sacco carbone attivo CA75 (NC816) 4kg (da sostituire circa dopo 3 anni)
DISTANZA DA PIANO CONSIGLIATA <i>SUGGESTED DISTANCE FROM COOKTOP</i>	65 cm

CA I BELLINI EVO 90 NE.MAT.RN E800 LED+R
CA I BELLINI EVO 90 NERA RN E800 LED+R
SACCO CARB.ATTIVO CA75 4KG
R_TELECOMANDO

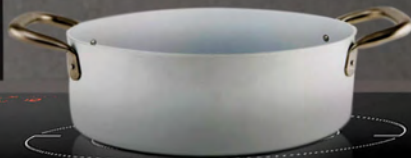
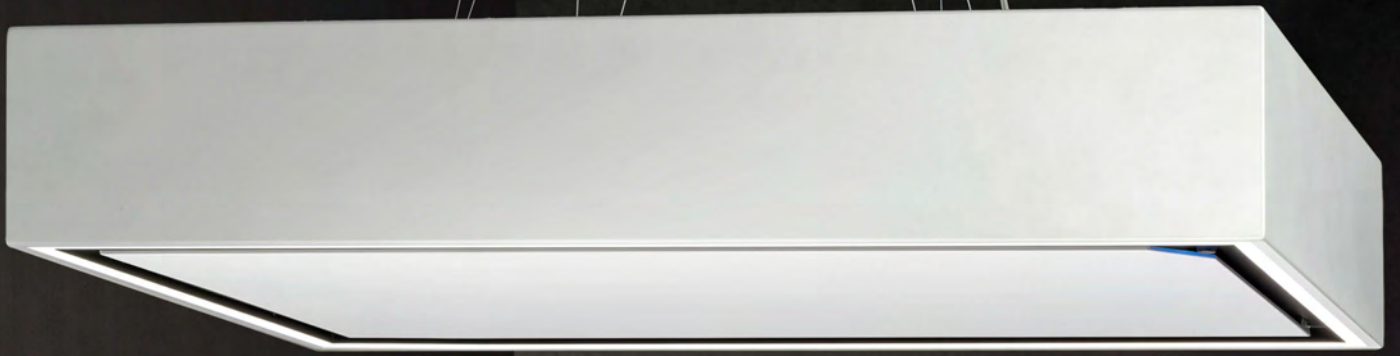
03986221
03986220
08750818A
08750818X

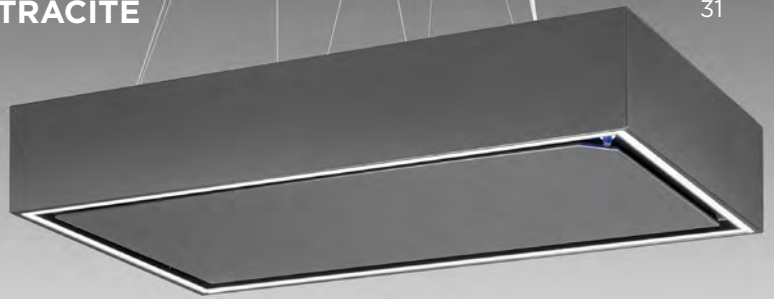


Per ulteriori informazioni consultare il nostro sito internet.
For any other information about the product, please check our website.

30

BELLINI EVO
BIANCO OPACO
ANTRACITE

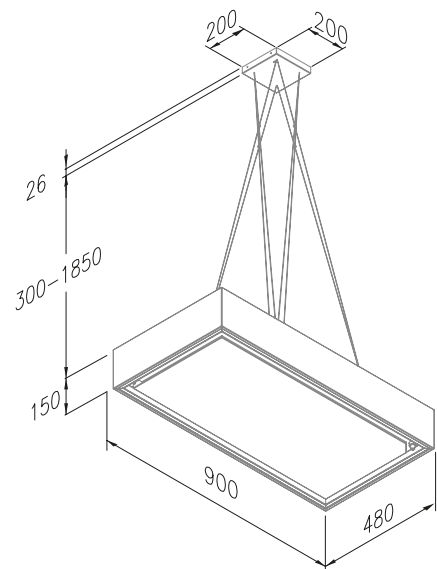




VERSIONE <i>VERSION</i>	90 cm
COMANDO <i>CONTROL</i>	Rotativo a 4 velocità, auto off
CLASSE EFFICIENZA ENERGETICA <i>ENERGY EFFICIENCY CLASS</i>	-
CONSUMO ANNUO DI ENERGIA <i>ANNUAL CONSUMPTION</i>	-
PORTATA MOTORE IEC <i>IEC AIRFLOW</i>	350-650 m ³ /h
PRESSIONE MOT. VEL. INTENSIVA <i>INTENSIVE SPEED MAX PRESSURE</i>	380 Pa
ILLUMINAZIONE <i>LIGHT</i>	Strip Led (26 W - 3000° K)
LIVELLO SONORO <i>NOISE LEVEL</i>	45-66 (68 intensiva) dBa
FINITURA <i>FINISHING</i>	Bianco opaco / Antracite
FILTRI <i>FILTERS</i>	Alluminio
Ø RACCORDO <i>AIR OUTLET</i>	-
OPTIONAL - NON INCLUSO <i>OPTIONALS - NOT INCLUDED</i>	• Telecomando
RICAMBI - NON INCLUSO <i>SPARE PARTS - NOT INCLUDED</i>	• Sacco carbone attivo CA75 (NC816) 4kg (da sostituire circa dopo 3 anni)
DISTANZA DA PIANO CONSIGLIATA <i>SUGGESTED DISTANCE FROM COOKTOP</i>	65 cm

CA I BELLINI EVO 90 BIANCA RN E800 LED+R
CA I BELLINI EVO 90 ANTRAC.RN E800 LED+R
SACCO CARB.ATTIVO CA75 4KG
R_TELECOMANDO

03986222
03986223
08750818A
08750818X



Per ulteriori informazioni consultare il nostro sito internet.
For any other information about the product, please check our website.

BELLINI EVO



Cappa in versione filtrante (con filtri antigrasso ad 8 strati), disponibile in quattro finiture: nero materico, nero opaco, bianco opaco e antracite.

L'espulsione dell'aria avviene a 360° tramite 4 cartucce filtranti ad elevata capacità. Le cartucce contengono carbone attivo granulare non rigenerato, di elevata qualità ed alta efficienza, utilizzato in ambito professionale, con durata fino ai 3 anni senza manutenzione.

Illuminazione con strip led perimetrale ultra slim da 2392 lumen. La cappa dispone di un innovativo comando rotativo illuminato a 4 velocità, con autospegnimento. Viene fornita di serie con un ricevitore per poterla utilizzare anche con il telecomando opzionale, che deve essere ordinato a parte.

Il sistema di fissaggio con tiranti in acciaio regolabili fornisce una elevata stabilità.

Re-circulating hood (with 8-layer grease filters) available in four finishes: special black, matt black, matt white and anthracite.

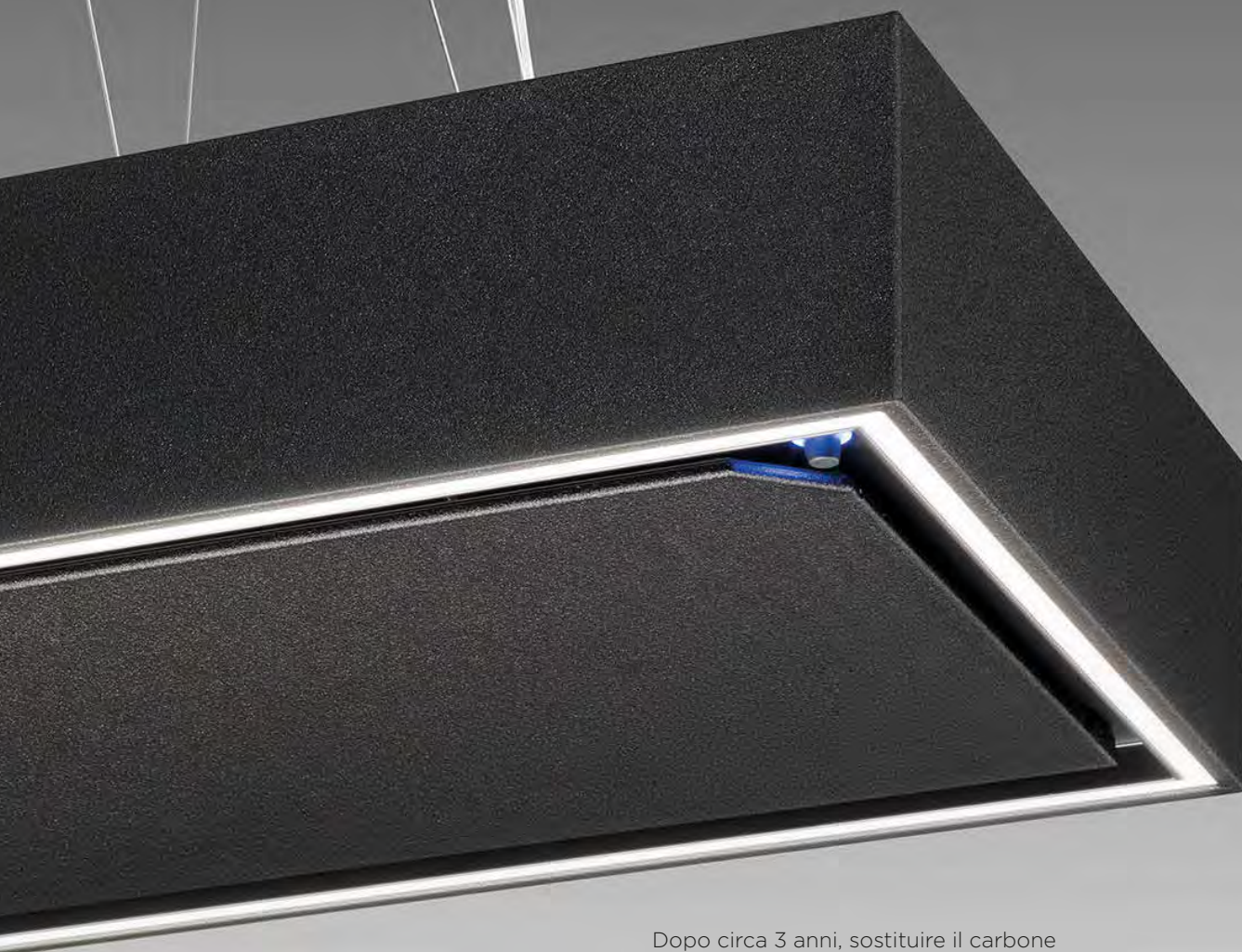
The air is recirculated at 360 ° through 04 high-capacity filter cartridges that contain non-regenerated granular activated carbon of high quality and high efficiency, used in the professional field, to provide up to 3 years without maintenance.

Lighting with perimeter ultra slim led strip with 2392 lumen.

The hood is provided with an innovative illuminated 4-speed rotary control with auto-off and receiver as standard that allows the use of the optional remote control.

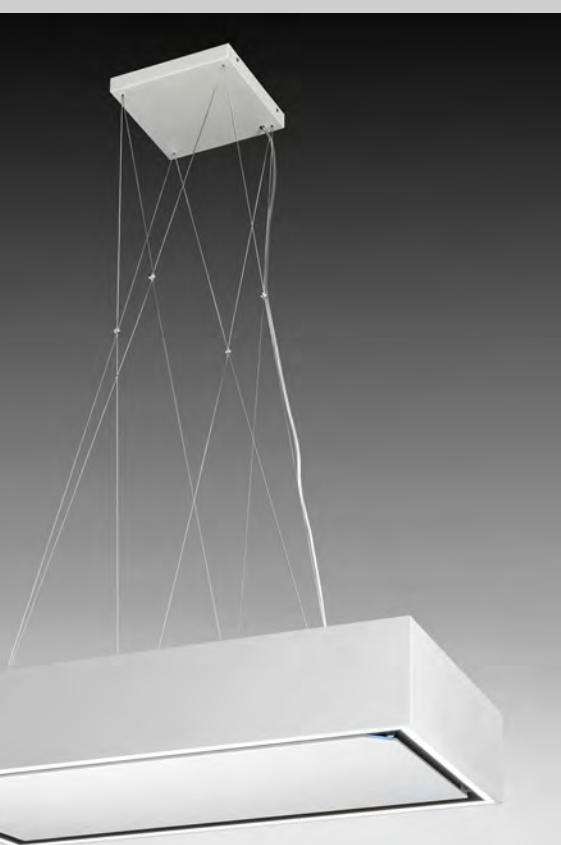
The mounting system with adjustable steel rods provides high stability.





Dopo circa 3 anni, sostituire il carbone granulare all'interno delle cartucce.

After about 3 years, replace the granular carbon inside the cartridges.



TIZIANO ISOLA 175 REVERSIBILE - REVERSIBLE

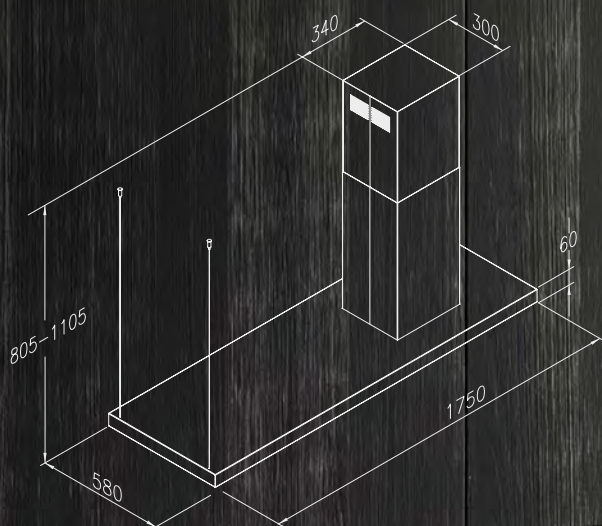
NERO OPACO

ACCIAIO

VERSIONE <i>VERSION</i>	175 cm
COMANDO <i>CONTROL</i>	Rotativo a 4 velocità, auto off
CLASSE EFFICIENZA ENERGETICA <i>ENERGY EFFICIENCY CLASS</i>	B
CONSUMO ANNUO DI ENERGIA <i>ANNUAL CONSUMPTION</i>	85,3 kW/a
PORTATA MOTORE IEC <i>IEC AIRFLOW</i>	328-554 (776 intensiva) m ³ /h
PRESSIONE MOT. VEL. INTENSIVA <i>INTENSIVE SPEED MAX PRESSURE</i>	578 Pa
ILLUMINAZIONE <i>LIGHT</i>	Strip Led (45 W - 3000°K)
LIVELLO SONORO <i>NOISE LEVEL</i>	49-63 (69 intensiva) dBa
FINITURA <i>FINISHING</i>	Nero opaco / Acciaio AISI 430
FILTRI <i>FILTERS</i>	Alluminio
Ø RACCORDO <i>AIR OUTLET</i>	150 mm
OPTIONAL - NON INCLUSO <i>OPTIONALS - NOT INCLUDED</i>	• Kit filtro carbone PCR7 350x290x10h mm (1x)
DISTANZA DA PIANO CONSIGLIATA <i>SUGGESTED DISTANCE FROM COOKTOP</i>	65 cm

CA I TIZIANO IS.175 NERA RN H850 LED
CA I TIZIANO IS.175 INOX RN H850 LED
KIT FIL.CAR.RETT.350X290X10 PCR7

03986344
03986345
08750818E





TIZIANO ISOLA 175 REVERSIBILE - REVERSIBLE



CAPPA DESTRA RIGHT HOOD



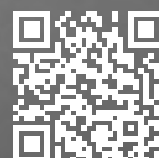
Cappa ad isola disponibile nella versione da cm 90/120/175, in finitura inox o nero opaco. La versione da cm 175, con il camino decentrato, viene installata con l'utilizzo di due cavi in acciaio.

Nella versione da 175 la posizione del comando è facilmente convertibile in base alle esigenze di installazione (vedi dettagli a pagina 36).
In tutte le versioni, la cornice a led perimetrale garantisce una omogenea illuminazione della zona di cottura. Innovativo comando rotativo illuminato.

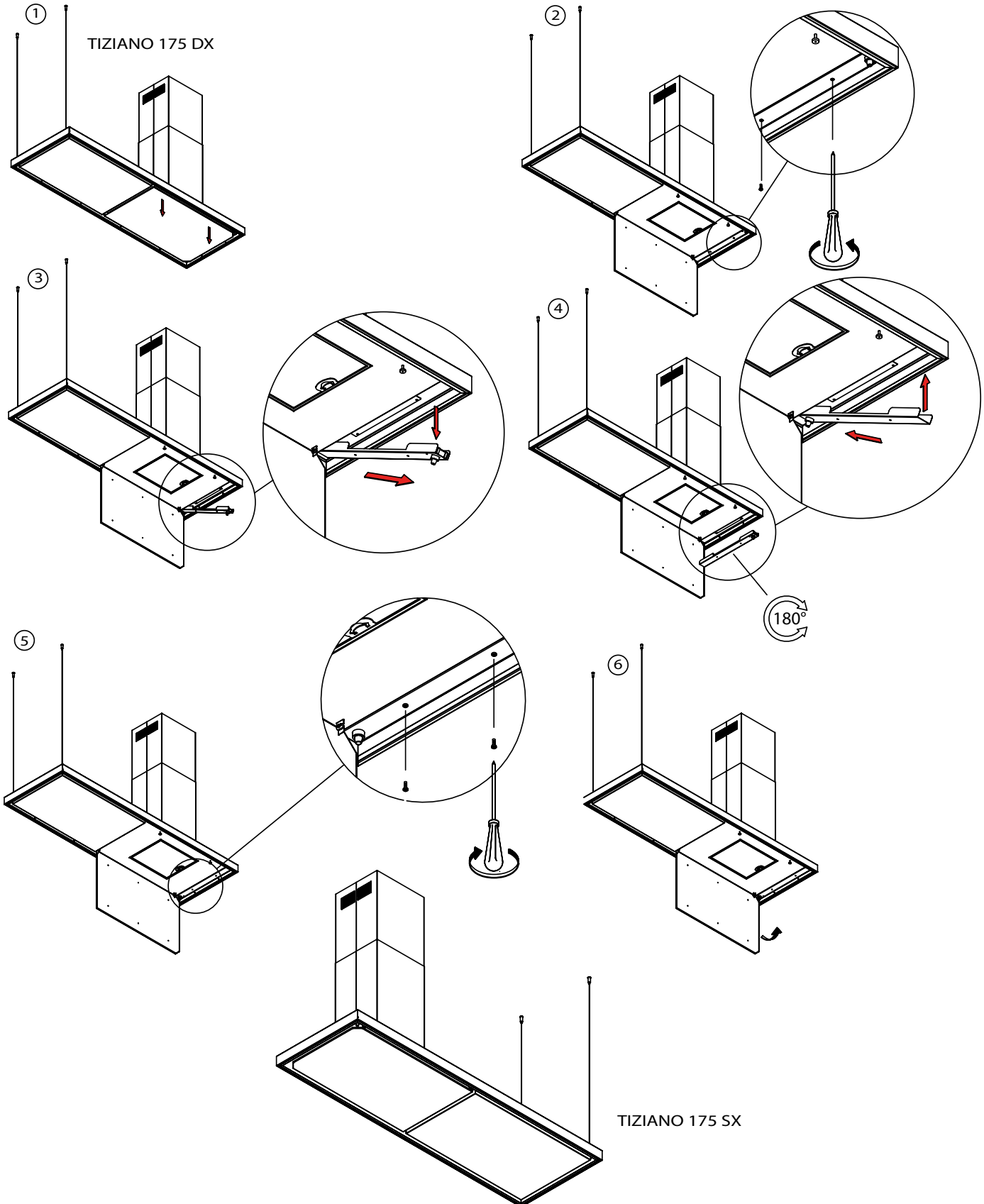
Island hood available in 90/120/175 cm version, in stainless steel or matt black finish.

In the 175 cm version the position of the control is easily convertible basing on installation needs (see page 36 for details).

In all versions, the perimeter led frame ensures homogeneous lighting of the cooking area. Innovative illuminated rotary control.



TIZIANO ISOLA 175 REVERSIBILE - REVERSIBLE



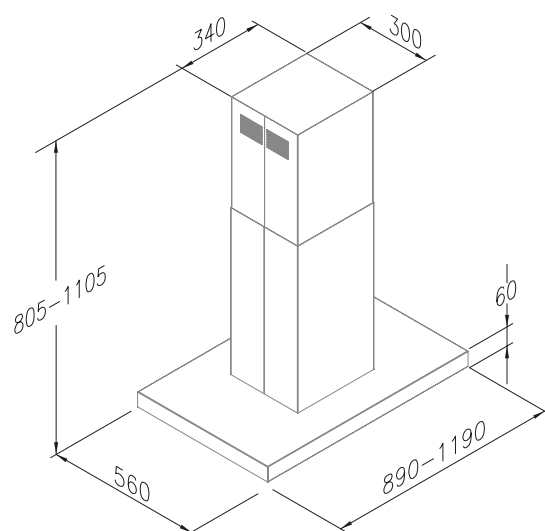
TIZIANO ISOLA 90 / 120

NERO OPACO

ACCIAIO



VERSIONE <i>VERSION</i>	90 cm 120 cm
COMANDO <i>CONTROL</i>	Rotativo a 4 velocità, auto off
CLASSE EFFICIENZA ENERGETICA <i>ENERGY EFFICIENCY CLASS</i>	B
CONSUMO ANNUO DI ENERGIA <i>ANNUAL CONSUMPTION</i>	72,2 kW/a (90) - 78 kW/a (120)
PORTATA MOTORE IEC <i>IEC AIRFLOW</i>	328-554 (776 intensiva) m ³ /h (90) 339-549 (794 intensiva) m ³ /h (120)
PRESSIONE MOT. VEL. INTENSIVA <i>INTENSIVE SPEED MAX PRESSURE</i>	578 Pa
ILLUMINAZIONE <i>LIGHT</i>	Strip Led (27 W - 3000°K) (90) Strip Led (33 W - 3000°K) (120)
LIVELLO SONORO <i>NOISE LEVEL</i>	49-63 (69 intensiva) dBa (90) 49-62 (69 intensiva) dBa (120)
FINITURA <i>FINISHING</i>	Nero opaco / Acciaio AISI 430
FILTRI <i>FILTERS</i>	Alluminio
Ø RACCORDO <i>AIR OUTLET</i>	150 mm
OPTIONAL - NON INCLUSO <i>OPTIONALS - NOT INCLUDED</i>	• Kit filtro carbone PCR7 350x290x10h mm (1x)
DISTANZA DA PIANO CONSIGLIATA <i>SUGGESTED DISTANCE FROM COOKTOP</i>	65 cm



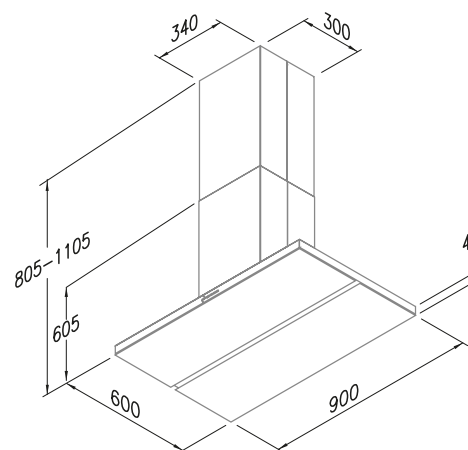
CA I TIZIANO IS. 90 NERA RN H850 LED
 CA I TIZIANO IS. 90 INOX RN H850 LED
 CA I TIZIANO IS. 120 NERA RN H850 LED
 CA I TIZIANO IS. 120 INOX RN H850 LED
 KIT FIL.CAR.RETT.350X290X10 PCR7

03986311
03986309
03986312
03986314
08750818E

VERDI ISOLA 90



VERSIONE <i>VERSION</i>	90 cm
COMANDO <i>CONTROL</i>	Soft touch retroilluminato, 3+1 velocità, auto off
CLASSE EFFICIENZA ENERGETICA <i>ENERGY EFFICIENCY CLASS</i>	A
CONSUMO ANNUO DI ENERGIA <i>ANNUAL CONSUMPTION</i>	48,2 Kw/a
PORTATA MOTORE IEC <i>IEC AIRFLOW</i>	279-629 (764 Intensiva) m ³ /h
PRESSIONE MOT. VEL. INTENSIVA <i>INTENSIVE SPEED MAX PRESSURE</i>	563 Pa
ILLUMINAZIONE <i>LIGHT</i>	Strip Led (9 W - 4000° K)
LIVELLO SONORO <i>NOISE LEVEL</i>	47-66 (69 Intensiva) dBa
FINITURA <i>FINISHING</i>	Bianco opaco - vetro bianco / Antracite - vetro nero
FILTRI <i>FILTERS</i>	Alluminio
Ø RACCORDO <i>AIR OUTLET</i>	150 mm
OPTIONAL - NON INCLUSO <i>OPTIONALS - NOT INCLUDED</i>	<ul style="list-style-type: none"> • Kit filtro carbone PCR4 440x140x10h mm (2x) • Telecomando
DISTANZA DA PIANO CONSIGLIATA <i>SUGGESTED DISTANCE FROM COOKTOP</i>	65 cm



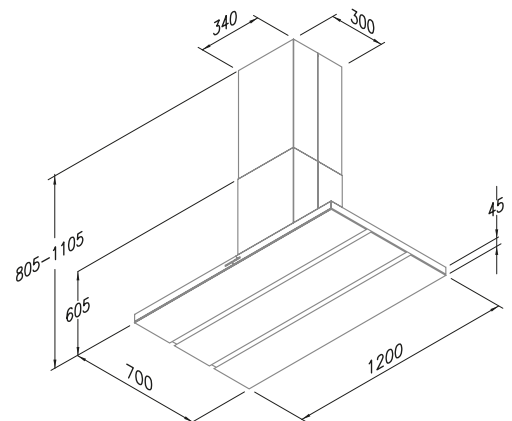
CA I VERDI IS.90 BIANCA SR H850 LED+RIC
 CA I VERDI IS.90 ANTRAC SR H850 LED+RIC
 KIT FIL.CAR.RETT.440X140X10 PCR4
 R_TELECOMANDO

03986345B
03986345A
08750824
08750818X

VERDI ISOLA 120



VERSIONE VERSION	120 cm
COMANDO CONTROL	Soft touch retroilluminato, 3+1 velocità, auto off
CLASSE EFFICIENZA ENERGETICA ENERGY EFFICIENCY CLASS	A
CONSUMO ANNUO DI ENERGIA ANNUAL CONSUMPTION	55,9 Kw/a
PORTATA MOTORE IEC IEC AIRFLOW	280-630 (715 Intensiva) m ³ /h
PRESSIONE MOT. VEL. INTENSIVA INTENSIVE SPEED MAX PRESSURE	563 Pa
ILLUMINAZIONE LIGHT	Strip Led (2x9.8 W - 4000° K)
LIVELLO SONORO NOISE LEVEL	47-66 (69 Intensiva) dBA
FINITURA FINISHING	Bianco opaco - vetro bianco / Antracite - vetro nero
FILTRI FILTERS	Alluminio
Ø RACCORDO AIR OUTLET	150 mm
OPTIONAL - NON INCLUSO OPTIONALS - NOT INCLUDED	<ul style="list-style-type: none"> • Kit filtro carbone PCR4 440x140x10h mm (2x) • Telecomando
DISTANZA DA PIANO CONSIGLIATA SUGGESTED DISTANCE FROM COOKTOP	65 cm



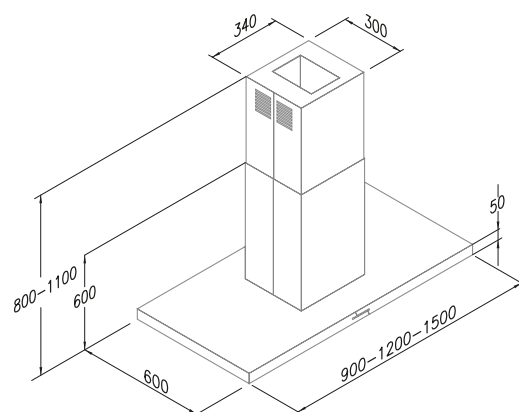
CA I VERDI IS.120 BIANCA SR H850 LED+RIC
CA I VERDI IS.120 ANTRAC SR H850 LED+RIC
KIT FIL.CAR.RETT.440X140X10 PCR4
R_TELECOMANDO

03986346B
03986346A
08750824
08750818X

SLIM ISOLA EVO



VERSIONE <i>VERSION</i>	90 cm - 120 cm - 150 cm
COMANDO <i>CONTROL</i>	Soft touch retroilluminato, 3+1 velocità, auto off
CLASSE EFFICIENZA ENERGETICA <i>ENERGY EFFICIENCY CLASS</i>	A
CONSUMO ANNUO DI ENERGIA <i>ANNUAL CONSUMPTION</i>	58,3 kW/a (90-120) - 60 kW/a (150)
PORTATA MOTORE IEC <i>IEC AIRFLOW</i>	335-555 (810 intensiva) m ³ /h
PRESSIONE MOT. VEL. INTENSIVA <i>INTENSIVE SPEED MAX PRESSURE</i>	570 Pa
ILLUMINAZIONE <i>LIGHT</i>	Power Led (4 x 1,2 W - 4000° K) (90-120) Power Led (6 x 1,2 W - 4000° K) (150)
LIVELLO SONORO <i>NOISE LEVEL</i>	52-65 (71 intensiva) dBA
FINITURA <i>FINISHING</i>	Acciaio AISI 430
FILTRI <i>FILTERS</i>	Acciaio AISI 430
Ø RACCORDO <i>AIR OUTLET</i>	150 mm
OPTIONAL - NON INCLUSO <i>OPTIONALS - NOT INCLUDED</i>	• Kit filtro carbone PCR7 350x290x10h mm (2x90 - 3x120 - 4x150)
DISTANZA DA PIANO CONSIGLIATA <i>SUGGESTED DISTANCE FROM COOKTOP</i>	65 cm

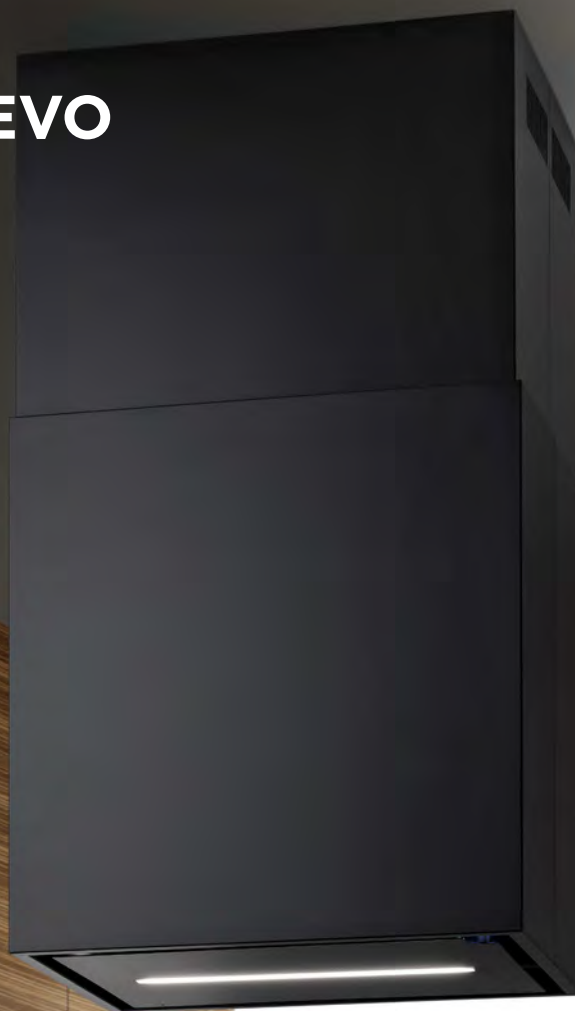


CA I SLIM ISOLA EVO 90 SR H850 LED
CA I SLIM ISOLA EVO 120 SR H850 LED
CA I SLIM ISOLA EVO 150 SR H850 LED
KIT FIL.CAR.RETT.350X290X10 PCR7

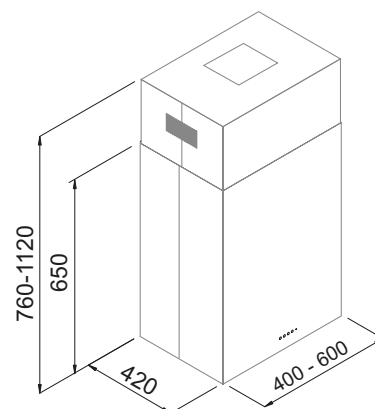
03986310
03986313
03986316
08750818E

RUBIK ISOLA EVO

NERO OPACO
ACCIAIO



VERSIONE <i>VERSION</i>	40 cm - 60 cm
COMANDO <i>CONTROL</i>	Rotativo a 4 velocità, auto off
CLASSE EFFICIENZA ENERGETICA <i>ENERGY EFFICIENCY CLASS</i>	B (40) - A (60)
CONSUMO ANNUO DI ENERGIA <i>ANNUAL CONSUMPTION</i>	60,6 kW/a (40) - 59 kW/a (60)
PORTATA MOTORE IEC <i>IEC AIRFLOW</i>	258-463 (628 intensiva) m ³ /h (40) 343-575 (815 intensiva) m ³ /h (60)
PRESSIONE MOT. VEL. INTENSIVA <i>INTENSIVE SPEED MAX PRESSURE</i>	566 Pa (40) - 587 Pa (60)
ILLUMINAZIONE <i>LIGHT</i>	Strip LED 2,5W (3000°K) (40) Strip LED 4W (3000°K) (60)
LIVELLO SONORO <i>NOISE LEVEL</i>	49-63 (69 intensiva) dBa (40) 53-63 (70 intensiva) dBa (60)
FINITURA <i>FINISHING</i>	Nero opaco / Acciaio AISI 430
FILTRI <i>FILTERS</i>	Alluminio
Ø RACCORDO <i>AIR OUTLET</i>	150 mm
OPTIONAL - NON INCLUSO <i>OPTIONALS - NOT INCLUDED</i>	• Kit filtro carbone PCR3 215x240x10mm (1x40) • Kit filtro carbone PCR7 350x290x10mm (1x60)
DISTANZA DA PIANO CONSIGLIATA <i>SUGGESTED DISTANCE FROM COOKTOP</i>	65 cm



CA I RUBIK IS. EVO 40 NERA RN H800 LED
CA I RUBIK IS. EVO 40 INOX RN H800 LED
CA I RUBIK IS. EVO 60 NERA RN H850 LED
CA I RUBIK IS. EVO 60 INOX RN H850 LED
KIT FIL.CAR.RETT.350X290X10 PCR7
KIT FIL.CAR.RETT.215X240X10 PCR3

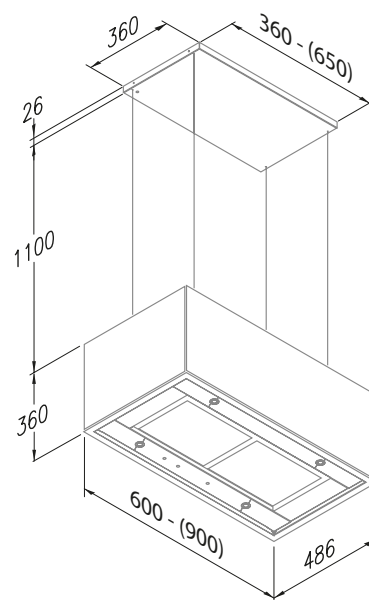
03986295N
03986295X
03986297N
03986297X
08750818E
08750826

TURANDOT ISOLA

FULL LED



VERSIONE VERSION	60 cm - 90 cm
COMANDO CONTROL	Rotativo a 4 velocità
CLASSE EFFICIENZA ENERGETICA ENERGY EFFICIENCY CLASS	B
CONSUMO ANNUO DI ENERGIA ANNUAL CONSUMPTION	59 kW/a
PORTATA MOTORE IEC IEC AIRFLOW	220-600 m ³ /h (60) - 230-650 m ³ /h (90)
PRESSIONE MOT. VEL. INTENSIVA INTENSIVE SPEED MAX PRESSURE	560 Pa
ILLUMINAZIONE LIGHT	Power Led (4 X 1,2 W - 4000° K)
ILLUMINAZIONE AMBIENTALE AMBIENT LIGHT	Strip led 6 W (3000°k) (60) Strip led 9 W (3000°k) (90)
LIVELLO SONORO NOISE LEVEL	50-68 dBa
FINITURA FINISHING	Vetro Bianco
FILTRI FILTERS	Alluminio
Ø RACCORDO AIR OUTLET	150 mm
OPTIONAL - NON INCLUSO OPTIONALS - NOT INCLUDED	<ul style="list-style-type: none"> Filtro carbone circolare coppia FCCN (1x) KFCPT cartuccia filtro professionale
RICAMBI - NON INCLUSO SPARE PARTS - NOT INCLUDED	<ul style="list-style-type: none"> Sacco carbone attivo CA75 (NC816) 3 kg per KFCPT (da sostituire circa dopo 3 anni)
DISTANZA DA PIANO CONSIGLIATA SUGGESTED DISTANCE FROM COOKTOP	65 cm

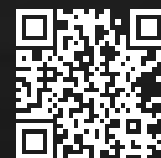


CA I TURANDOT ISOLA 60 RO H700 FULL LED
 CA I TURANDOT ISOLA 90 RO H700 FULL LED
 KIT FIL.CAR.PROF.TURANDOT FULL LED KFCPT
 FILTRO CARB. FCCN CIRC Ø190 COPPIA
 SACCO CARB.ATTIVO CA75 4KG

03986421
03986422
08750818D
08750819
08750818A

Con luce ambientale regolabile a LED - With dimmable LED ambient light

Per ulteriori informazioni consultare il nostro sito internet. - For any other information about the product, please check our website.



Cappa in vetro temperato bianco, con aspirazione perimetrale e illuminazione ambientale con strip led (3000°K) a basso consumo. L'illuminazione del piano cottura è garantita da faretto power led (4000°K) ad alta efficienza.

Il sistema di fissaggio, con tiranti in acciaio rivestiti e regolabili, fornisce un'elevata stabilità, mentre il cavo di alimentazione ha un rivestimento trasparente. Comando rotativo a 4 velocità.

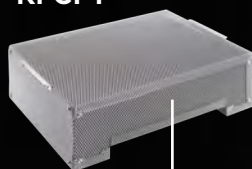
Oltre al tradizionale filtro al carbone (che va ordinato a parte), sulla cappa può essere installata una cartuccia che contiene carbone attivo granulare (3kg), di elevata qualità, alta efficienza, lunga durata e vita media di 3 anni senza manutenzione (si tratta di un articolo opzionale da ordinare a parte).

Hood in white tempered glass, with perimeter extraction and ambient lighting with low consumption led strip (3000° K). High efficiency power LED spotlights (4000° K) for the hob lighting.

The mounting system with coated and adjustable steel rods provides high stability. The power cable has a transparent coating. 4-speed rotary control.

In alternative to the traditional carbon filter (to order separately), it is possible to order an optional cartridge that contains high quality and high efficiency granular activated carbon (3kg), that provides up to 3 years without maintenance.

KFCPT



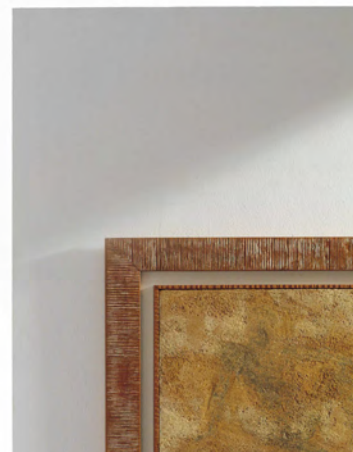
Dopo circa 3 anni, sostituire il carbone granulare all'interno delle cartucce.

After about 3 years, replace the granular carbon inside the cartridges.

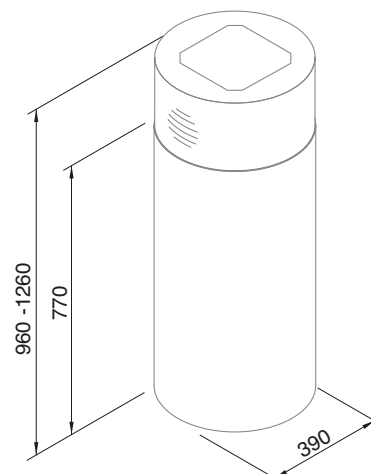


ITACA ISOLA

NERO OPACO
ACCIAIO



VERSIONE <i>VERSION</i>	39 cm
COMANDO <i>CONTROL</i>	Soft touch, 3+1 velocità, auto off
CLASSE EFFICIENZA ENERGETICA <i>ENERGY EFFICIENCY CLASS</i>	B
CONSUMO ANNUO DI ENERGIA <i>ANNUAL CONSUMPTION</i>	56,4 kW/a
PORTATA MOTORE IEC <i>IEC AIRFLOW</i>	290-475 (723 Intensiva) m ³ /h
PRESSIONE MOT. VEL. INTENSIVA <i>INTENSIVE SPEED MAX PRESSURE</i>	548 Pa
ILLUMINAZIONE <i>LIGHT</i>	Power LED (2 x 1,2 W - 4000°K)
LIVELLO SONORO <i>NOISE LEVEL</i>	48-63 (70 intensiva) dBa
FINITURA <i>FINISHING</i>	Nero opaco / Acciaio AISI 430
FILTRI <i>FILTERS</i>	Nero
Ø RACCORDO <i>AIR OUTLET</i>	150 mm
OPTIONAL - NON INCLUSO <i>OPTIONALS - NOT INCLUDED</i>	• Filtro carbone circolare coppia FCCN (1x)
DISTANZA DA PIANO CONSIGLIATA <i>SUGGESTED DISTANCE FROM COOKTOP</i>	65 cm



CA I ITACA ISOLA 390 NERA ST H800 LED
CA I ITACA ISOLA 390 AC IX ST H800 LED
FILTRO CARB. FCCN CIRC Ø190 COPPIA

03986295B
03986295A
08750819

MEDEA ISOLA

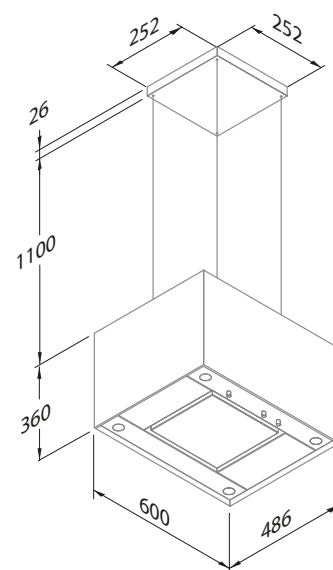


VERSIONE <i>VERSION</i>	60 cm
COMANDO <i>CONTROL</i>	Rotativo a 4 velocità
CLASSE EFFICIENZA ENERGETICA <i>ENERGY EFFICIENCY CLASS</i>	B
CONSUMO ANNUO DI ENERGIA <i>ANNUAL CONSUMPTION</i>	63 kW/a
PORTATA MOTORE IEC <i>IEC AIRFLOW</i>	265-630 m ³ /h
PRESSIONE MOT. VEL. INTENSIVA <i>INTENSIVE SPEED MAX PRESSURE</i>	560 Pa
ILLUMINAZIONE <i>LIGHT</i>	Power LED (4 x 1,2 w - 4000° k)
LIVELLO SONORO <i>NOISE LEVEL</i>	49-68 dBa
FINITURA <i>FINISHING</i>	Vetro Nero / Vetro Tortora / Vetro Visone
FILTRI <i>FILTERS</i>	Alluminio
Ø RACCORDO <i>AIR OUTLET</i>	150 mm
OPTIONAL - NON INCLUSO <i>OPTIONALS - NOT INCLUDED</i>	• Kit filtro carbone PCR3 215x240x10h mm (1x)
DISTANZA DA PIANO CONSIGLIATA <i>SUGGESTED DISTANCE FROM COOKTOP</i>	65 cm

TORTORA



VISONE



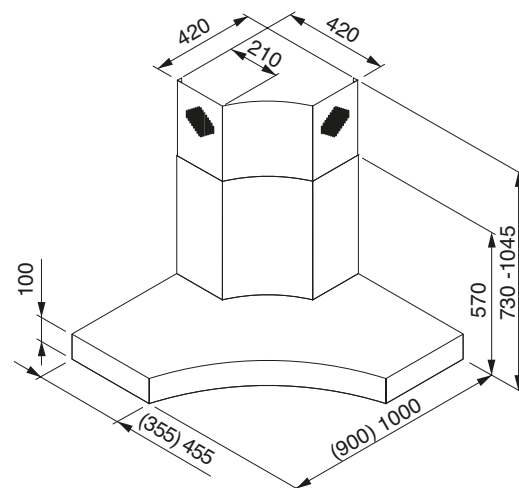
CA I MEDEA ISOLA 60 V.NERO RO H700 LED
 CA I MEDEA ISO 60 V.TORTORA RO H700 LED
 CA I MEDEA ISOLA 60 V.VISONE RO H700 LED
 KIT FIL.CAR.RETT.215X240X10 PCR3

03986352
03986351
03986356
08750826

ZEUS ANGOLARE



VERSIONE <i>VERSION</i>	90 cm - 100 cm
COMANDO <i>CONTROL</i>	Push button 3 velocità
CLASSE EFFICIENZA ENERGETICA <i>ENERGY EFFICIENCY CLASS</i>	B
CONSUMO ANNUO DI ENERGIA <i>ANNUAL CONSUMPTION</i>	53,6 kW/a
PORTATA MOTORE IEC <i>IEC AIRFLOW</i>	290-650 m ³ /h
PRESSIONE MOT. VEL. INTENSIVA <i>INTENSIVE SPEED MAX PRESSURE</i>	570 Pa
ILLUMINAZIONE <i>LIGHT</i>	Power LED 2 x 1,2W (4000°K)
LIVELLO SONORO <i>NOISE LEVEL</i>	51-70 dBa
FINITURA <i>FINISHING</i>	Acciaio AISI 430
FILTRI <i>FILTERS</i>	Alluminio
Ø RACCORDO <i>AIR OUTLET</i>	Ø 150 mm
OPTIONAL - NON INCLUSO <i>OPTIONALS - NOT INCLUDED</i>	• Filtro carbone FCR 290x240x10h mm (1x)
DISTANZA DA PIANO CONSIGLIATA <i>SUGGESTED DISTANCE FROM COOKTOP</i>	65 cm



CA I ZEUS ANG 90X90 PB H700 LED
CA I ZEUS ANG. AC IX PB H700 LED
FILTRO CARBONE RETT. FCR 290X240X10

03986200
03986203
08750821

Il presente catalogo sostituisce e annulla tutte le precedenti edizioni. E' vietata qualsiasi riproduzione, anche parziale, di foto, testi e disegni del presente catalogo, se non preventivamente autorizzati per iscritto da Airone Srl. Airone Srl si riserva il diritto di apportare modifiche ai prodotti e alle informazioni contenute nel presente catalogo senza obbligo di preavviso alcuno al fine di apportare migliorie o comunque per qualsiasi ragione tecnica e/o commerciale ritenesse utile.

Tutti i diritti sono riservati.

This catalogue replaces and invalidates all previous editions. The reproduction, even partial, of this catalogue is prohibited unless previously authorised in writing by Airone Srl. Airone Srl reserves the right to modify this catalogue and/or the products it contains, in order to make improvements or in any case for any technical and/or commercial reason it considers useful, without prior notice and without being obliged. All pictures and datas shown are for illustration purpose only and cannot be taken as a contractual value. Colors and finishings on this catalogue may vary from the actual product.

All rights reserved.



ASSISTENZA TECNICA:
airone@aironehoods.com





GRUPPO **LUBE**

LUBE INDUSTRIES SRL

Via dell'Industria, 4 - 62010 Treia (MC) Italia
Tel. centralino 0733 8401 (r.a.) Fax 0733 840222 - 0733 840333
info@cucinelube.it - www.cucinelube.it
info@creokitchens.it - www.creokitchens.it

La Lube Industries srl è dotata di Sistemi di Gestione per l'Efficienza Ambientale, per la Qualità e per la Salute e la Sicurezza sul lavoro, in conformità alle norme: UNI EN ISO 14001, UNI EN ISO 9001 e UNI EN ISO 45001.

Per maggiori informazioni visita il nostro sito www.cucinelube.it