

# GRUPPOLUBE



**BOSCH**

2024



# Solo quando l'estetica si sposa con l'efficienza è... Bosch in ogni dettaglio.

I nostri ingegneri sanno perfettamente che, fin dal momento in cui viene progettato, ogni elettrodomestico Bosch ha un obiettivo ben preciso: migliorare la qualità della vita delle persone, giorno dopo giorno.

Tecnologia all'avanguardia significa, per Bosch, qualità tangibile, semplicità di utilizzo e risparmio di risorse preziose, con la garanzia di ottenere risultati sempre perfetti.

## **Impegno.**

La missione di Bosch è offrire soluzioni concrete, innovative ed accessibili, per semplificare la vita delle persone nella loro quotidianità.

## **Qualità.**

Affidabilità, sostanza, cura per il dettaglio: queste sono le caratteristiche che, da sempre, contraddistinguono gli elettrodomestici a marchio Bosch.

## **Responsabilità.**

Il benessere delle persone e la tutela dell'ambiente in cui viviamo sono alla base di tutto ciò che Bosch progetta e produce con un grandissimo impegno, a partire dalle fasi di ricerca e sviluppo.

## **Competenza.**

Con una storia lunga più di 130 anni, Bosch continua a proporre elettrodomestici innovativi, affidabili, dal design senza tempo, che semplificano la vita quotidiana di migliaia di famiglie in tutto il mondo.

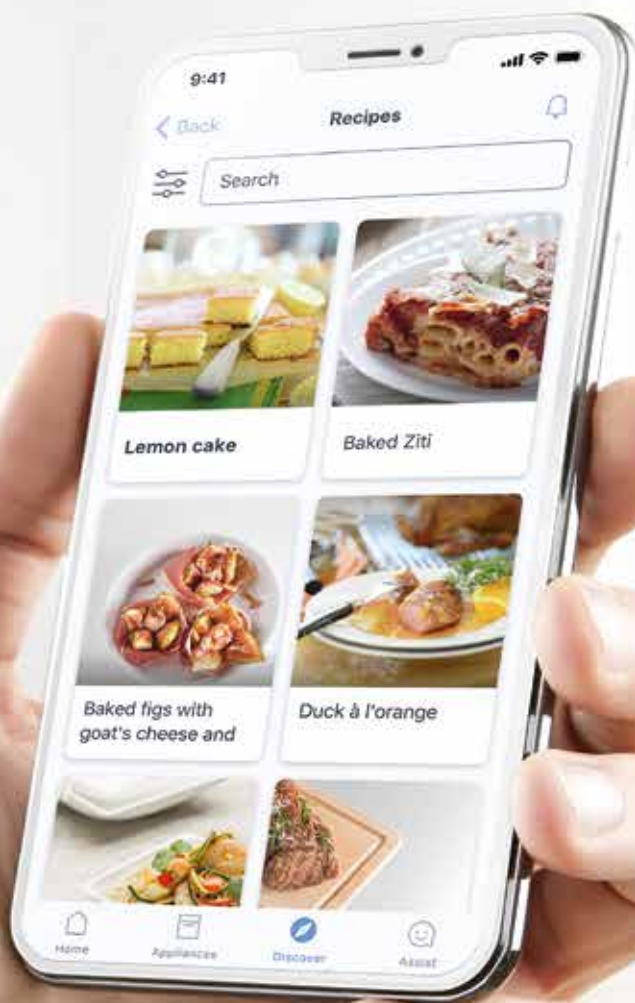
A close-up photograph of a metallic surface, likely a part of a Bosch power tool. The top portion of the image shows a dark, textured area with fine, parallel lines. Below this, a smooth, light-colored metallic band is visible. On this band, the Bosch logo is embossed. The logo consists of a circular emblem containing a stylized 'H' and the word 'BOSCH' in a bold, sans-serif font to its right.

 **BOSCH**

# Una casa connessa ti semplifica la vita.

Tramite Home Connect, gli elettrodomestici Bosch sono non solo connessi tra loro, ma anche con un numero sempre crescente di apparecchi e servizi intelligenti offerti da Aziende e Partner selezionati.

Home Connect è molto più di una App: è un nuovo modo di vivere la casa che renderà la tua vita ancora più semplice!



Home Connect è un servizio offerto da Home Connect GmbH. È disponibile solo in determinati Paesi. Per usufruirne è necessario registrarsi e creare un account tramite l'App Home Connect. Per maggiori informazioni visita il sito [www.home-connect.com](http://www.home-connect.com). I marchi Apple App Store iOS appartengono a Apple Inc. Google e Google Play sono marchi di Google LLC. Wi-Fi è un marchio appartenente a Wi-Fi Alliance. Il sigillo di garanzia TÜV si basa su una certificazione di TÜV Trust IT GmbH Gruppo di impresa TÜV AUSTRIA.



#### **Assistenti vocali.**

Tornare a casa e avere il forno già preriscaldato o il frigorifero alla giusta temperatura per la tua spesa? Gli elettrodomestici connessi con la app Home Connect possono essere gestiti facilmente tramite gli assistenti vocali. Usa la tua voce per avviare i programmi, modificarli o semplicemente per sapere quando saranno pronte le tue stoviglie.

#### **La cucina è sempre più smart.**

Con i partner di Home Connect trovi in modo veloce e intuitivo tantissime ricette creative e gustose; e, grazie al controllo da remoto della App, le cucinerai alla perfezione con i tuoi nuovi elettrodomestici Bosch.

#### **Domotica e Smart Home.**

Gli elettrodomestici Bosch funzionano in perfetta armonia con le soluzioni di Smart Home che desideri per la tua casa: potrai controllarne le diverse funzionalità e gestirli da remoto, in tutta comodità.

#### **Innovative modalità di controllo.**

Tramite i partner di Home Connect gestire i tuoi elettrodomestici da remoto diventa sempre più semplice e divertente. Scopri un mondo di possibilità a portata di mano!

#### **Ottieni il massimo dal tuo impianto fotovoltaico!**

Connetti, programma da remoto l'avvio e scopri quanto consuma ciascuno dei tuoi elettrodomestici. Con la funzione Smart, Edison My Sun App ti aiuta a gestire i consumi e ottenere il massimo dall'energia solare.

Il servizio è in continua evoluzione. Verifica le categorie di prodotto gestibili tramite i diversi assistenti vocali.

Amazon, Alexa, Echo e tutti i relativi marchi sono di titolarità di Amazon.com, Inc. o sue società affiliate. Google è un marchio di Google LLC.

# La nostra qualità non si ferma solo al prodotto.

La soddisfazione dei nostri clienti è per noi una priorità: ecco perché offriamo un servizio post-vendita competente, veloce ed affidabile.





### Servizio autorizzato Bosch. Un servizio per tutta la vita.

Attraverso la nostra rete di oltre 500 tecnici specializzati e qualificati, ti offriamo l'attenzione e la cura necessaria perché il tuo elettrodomestico Bosch funzioni sempre al meglio. Noi li progettiamo, noi li costruiamo: solo noi ti garantiamo il migliore servizio di assistenza. I nostri centri assistenza autorizzati Exclusive Service e Service Partner coprono tutto il territorio nazionale e sono a tua disposizione per ogni tipo di consulenza sul tuo elettrodomestico: entrare in uno dei nostri 200 centri è una vera e propria esperienza di qualità.



### Un mondo di prodotti e servizi dedicati al tuo elettrodomestico.

Presso i centri assistenza Bosch troverai un mondo di servizi, professionalità e competenza. I nostri centri utilizzano esclusivamente ricambi originali che al nostro magazzino sono reperibili fino a 10 anni dall'uscita di produzione dell'elettrodomestico: Bosch garantisce tutti i pezzi di ricambio 24 mesi, con prezzi trasparenti e validi per tutto il territorio nazionale. Presso i centri autorizzati potrai scoprire anche tutti gli accessori originali per il tuo apparecchio e i prodotti Cleaning & Care dedicati alla cura e pulizia degli elettrodomestici: testati e consigliati da Bosch, garantiscono ad ogni utilizzo il trattamento più adeguato, per una pulizia efficace e sicura.



### 1 anno di Assistenza supplementare.

Tutti i prodotti acquistati da privati sono coperti dalla garanzia legale di 2 anni.

Se hai acquistato un grande elettrodomestico, Bosch ti offre 1 anno di assistenza supplementare oltre ai 2 anni di garanzia convenzionale. Visita il sito Bosch per registrare il tuo prodotto entro 60 giorni dalla data di consegna e attivare gratuitamente 1 anno di assistenza supplementare.



### Bosch Secure: 3 anni di protezione speciale per il tuo elettrodomestico.

Bosch Secure è il programma di assistenza supplementare che ti offre un'opportunità unica per copertura e vantaggi: un'estensione di altri 3 anni di tutti i servizi previsti dalla garanzia convenzionale, per 5 anni di totale tranquillità. Nessun costo per diritto di chiamata, manodopera, ricambi originali, trasporto e sostituzione sono solo alcuni dei vantaggi. Visita il sito Bosch per scoprire tutti i dettagli del programma, i prodotti coperti e come acquistare. Il Servizio Clienti Bosch e i nostri centri autorizzati saranno lieti di guidarti all'acquisto di 3 anni di protezione per il tuo elettrodomestico.



### Check Up: solo il meglio per i tuoi elettrodomestici Bosch.

La qualità dei nostri elettrodomestici dura nel tempo: abbiamo sviluppato un servizio in quattro punti per assicurare al tuo elettrodomestico le migliori prestazioni. Il programma Check Up aiuta a mantenere le performance del tuo elettrodomestico nel tempo, per risultati ottimali e duraturi nel tempo. Contatta il Servizio Clienti per conoscere il centro assistenza autorizzato più vicino al quale richiedere Check Up.



### Contact Center Bosch al tuo servizio.

Il nostro Servizio Clienti Bosch è a tua disposizione per offrirti completa assistenza sia nella fase di post vendita che nell'acquisto di prodotti e accessori per i tuoi elettrodomestici. Ti poniamo al centro del nostro impegno per supportarti in caso di bisogno e garantirti un'esperienza di massima qualità, competenza e cortesia.

Lun/ven 08.00-20.00 | Sab 08.00-13.00  
02 412 678 100 - [info.it@bosch-home.com](mailto:info.it@bosch-home.com)  
[www.bosch-home.com/it](http://www.bosch-home.com/it)



# Qualunque sia la tua ricetta preferita, i forni Bosch hanno il vapore che fa per te.

Chi l'ha detto che il vapore consente di preparare solo pietanze sane e leggere? Verdure, carne, pesce, pane e tanto altro... Con le diverse tecnologie dei forni a vapore Bosch è possibile preparare tantissime ricette, per soddisfare non solo chi preferisce la cucina sana e leggera, ma anche gli appassionati dei gusti più decisi.





I forni CombiVapore e ad impulsi di vapore di Bosch garantiscono sempre risultati perfetti, grazie alle tecnologie di cui sono dotati.



**Serie 8: cottura Full steam 100% vapore.**

Le pietanze come le verdure o il pesce manterranno tutte le loro proprietà nutritive ed il loro sapore. Per una cucina sana e gustosa allo stesso tempo.



**Serie 8 e Serie 6: cottura Added steam con impulsi di vapore.**

L'aggiunta di vapore durante la cottura arricchirà i tuoi piatti con sapori nuovi e gustosi. Gli arrosti, ad esempio, saranno morbidi all'interno e croccanti all'esterno.



**Serie 8 e Serie 6: Rigenerazione.**

Con la funzione Rigenerazione è possibile dare nuova vita ai piatti già pronti, cucinati in precedenza, nella massima delicatezza e con un occhio per gli sprechi: gli alimenti manterranno tutta la loro consistenza ed il loro sapore, come appena cucinati.



# Autopulizia pirolitica. Le cose da sapere.



## La pirolisi. Cos'è e che vantaggi comporta?

La pirolisi è un procedimento durante il quale il forno raggiunge circa 500° C. A queste temperature, ogni residuo di cibo o di sporco presente nel forno viene polverizzato: in questo modo la perfetta igienizzazione di tutte le superfici è garantita ad ogni utilizzo.

## La pirolisi è davvero così vantaggiosa?

Pulire il forno con la funzione pirolitica è in assoluto il modo più facile, sicuro ed igienico per avere ogni volta un forno perfettamente pulito e pari al nuovo:

- ▶ È ecologica: non servono detersivi specifici o agenti chimici, dunque non ne rimane traccia sulle superfici interne, a differenza della pulizia tradizionale a mano.
- ▶ È sicura al 100%: il forno è strutturato per smaltire il calore che si genera al suo interno, senza alcun rischio per chi lo utilizza né per i mobili della cucina circostanti.
- ▶ È autonoma: niente più fatica per pulire manualmente il forno, soprattutto se è posizionato sottopiano.

## Esiste solo un livello di pulizia pirolitica?

Esistono 3 livelli di pulizia con pirolisi tra cui scegliere in base al grado di sporco del forno:

- ▶ Il livello 1 (durata: 1 h oltre raffreddamento) è quello più moderato, utile per eliminare ad esempio gli odori (si è preparato un piatto di pesce, e ora si desidera cucinare un dolce) o il briciolame, poco intaccato sulle superfici.
- ▶ Il livello 2 (durata: 1,5 h oltre raffreddamento) è quello intermedio, utile per pulire il forno in presenza di superfici mediamente sporche.
- ▶ Il livello 3 (durata: 2 h oltre raffreddamento) è consigliato in presenza di accumuli di sporco particolarmente difficili da eliminare, come bruciature e residui di cibo.

## Quanto costa un ciclo di pulizia del forno con pirolisi?

La pulizia con pirolisi è estremamente vantaggiosa anche dal punto di vista economico.

Indipendentemente dal ciclo scelto (dal più breve al più intenso) il costo è inferiore ad 1 €, meno di un caffè al bar!

# Altri sistemi di pulizia dei forni Bosch.



## EcoClean.

La parete posteriore è quella sempre più difficile da pulire. Grazie al rivestimento autopulente EcoClean, la parete posteriore del forno si pulisce in modo autonomo durante la cottura delle pietanze, in modo economico, ecologico e senza l'utilizzo di detersivi.

## Cleaning Assistance.

Perfetto per una pulizia efficace in caso di sporco leggero. Basta versare 400 ml di acqua e una goccia di detersivo per piatti sulla base del forno e selezionare la funzione di riscaldamento inferiore impostando la temperatura a 80°C per 4 minuti. Questo ammorbidirà i residui, in modo da poterli rimuovere facilmente con un panno una volta che il forno si sarà completamente raffreddato.

# Massimo comfort d'utilizzo.

## **Sistema di apertura e chiusura SoftMove.**

Grazie ad un meccanismo di ammortizzazione intelligente, la porta del forno si apre e si chiude delicatamente e silenziosamente.



# Infinite possibilità di combinazione: i compatti di Bosch.

Forni compatti multifunzione, macchine da caffè, scaldavivande e microonde. Gli elementi da incasso compatti di Bosch possono essere combinati tra loro a seconda delle necessità, creando ogni volta un look armonioso e coordinato in ogni cucina.



# Microonde con tecnologia inverter senza piatto rotante.



I microonde Bosch con tecnologia inverter, con soli 38 cm di altezza, rappresentano tutto ciò che cerchiamo in un moderno microonde. La tecnologia inverter senza piatto rotante consente di guadagnare spazio prezioso per posizionare piatti e teglie di grandi dimensioni. Grazie alla base in ceramica completamente piatta e all'assenza del piatto rotante, la pulizia diventa ancora più agevole. L'illuminazione a LED permette una visualizzazione perfetta del contenuto; il display TFT è combinabile in verticale con il design dei forni della Serie 8.

# La perfezione in cucina, resa semplice.

I piani cottura a induzione Bosch sono progettati per consentirti di cucinare con la massima praticità ed ottenere sempre risultati perfetti.



Il piano da 60 cm con cappa integrata ne è la dimostrazione: racchiude tutto il meglio di un piano a induzione e di una cappa Bosch in un unico prodotto, con tutti i vantaggi di un piano con funzionalità Combi unito alle massime prestazioni in fatto di aspirazione.

# Una vasta gamma di accessori per la massima flessibilità di progettazione.

## Ad espulsione.



HEZ9VEDU0\*

4x



Accessori necessari per i sistemi con tubatura completa. Includono:

- ▶ 4 filtri a elevate prestazioni con riduzione del livello sonoro per la massima silenziosità.
- ▶ Una guarnizione sigillante da attaccare sul condotto piatto maschio prima di inserirlo nell'elettrodomestico per garantirne la tenuta (la presa d'aria sul retro del mobile può essere collegata direttamente tramite condotto piatto maschio (ø 150)).

## A ricircolo – Tubatura completa per top da 60 cm.



HEZ9VDKR1\*

3 x



Kit di montaggio necessario per l'installazione a ricircolo canalizzato per top da 60 cm. Include:

- ▶ Tubatura completa per un'installazione su top da 60cm (1 curva a 90° per top da 60 cm, 3 raccordi di connessione, 1 tubo piatto da 50 cm, 1 curva a 90°, 1 diffusore per l'uscita dell'aria).
- ▶ Nastro adesivo per garantire un collegamento diretto tra il diffusore e la presa per l'uscita dell'aria.
- ▶ Una guarnizione sigillante da attaccare sul condotto piatto maschio prima di inserirlo nell'elettrodomestico per garantirne la tenuta.
- ▶ Gli elementi consentono grande flessibilità di progettazione e possibilità di personalizzazione. Eventuali condotti piatti aggiuntivi (ø 150) andranno ordinati separatamente. È necessario lasciare un'apertura per il passaggio dell'aria di almeno 400 cm<sup>2</sup> nell'area dello zoccolo.

\*Gli elementi di raccordo non sono inclusi nel kit. Questi elementi devono essere acquistati separatamente in base alla pianificazione della cucina.



# FlexInduction e CombiInduction: l'induzione più intuitiva e flessibile di Bosch.



Con FlexInduction di Bosch dai il benvenuto alla flessibilità in cucina! Puoi utilizzare il piano cottura come un piano a induzione convenzionale con quattro zone separate, oppure creare un'ulteriore zona di cottura più ampia, semplicemente premendo un tasto. In questo modo, creerai prezioso spazio supplementare per posizionare in libertà pentole e padelle di diverse dimensioni, dal tegame per l'arrosto alla moka per il caffè: il calore verrà erogato solo dove serve, nel punto esatto in cui si trovano.



## La Zona Combi dei piani a induzione

Con la funzione CombiZone si potranno combinare due zone di cottura in una sola con un semplice tocco. Non ci saranno più problemi di spazio per pentole di grosse dimensioni. Per la massima flessibilità si potranno anche usare le due zone separate disattivando semplicemente la funzione.



## Piani FlexInduction con MoveMode a tre livelli

Cucinare con MoveMode non è mai stato così comodo. Con i piani a induzione convenzionali, devi essere tu a regolare la temperatura; ad esempio, se hai appena fatto bollire la tua zuppa al livello 9, devi poi lasciarla cuocere al livello 5 e successivamente a fuoco lento al livello 1. Con MoveMode invece, sarà il piano a fare tutto per te, grazie alla FlexInduction che divide l'area in 3 zone differenti preimpostate ai livelli 9, 5 e 1. Inoltre, con questa funzione potrai far scorrere la pentola su una delle zone di cottura, per cuocere o mantenere caldo il cibo, senza la necessità di ridurre di continuo il livello di potenza. Così non solo cucinerai nel modo più comodo, ma da vero professionista.



## Piani CombiInduction con MoveMode a due livelli

Con MoveMode cucinare nella zona Combi sarà ancora più facile e pratico. Una volta attivato, non avrai più il compito di regolare il giusto grado di temperatura della pentola, perché la Zona Combi si divide in due aree con livelli di calore programmati. Questo significa che potrai, ad esempio, cuocere la carne al livello 9 nella zona anteriore del piano, per poi tenerla in caldo al livello 1 nella zona posteriore.



# Ogni cucina avrà la sua cornice perfetta.

Per noi, un piano a induzione è perfetto solo se soddisfa i tuoi gusti di comfort e design. Qualunque sia la tua idea di cucina, siamo sicuri che troverai il piano che fa per te.



## ComfortProfil:

Il piano più armonioso.

Con il bordo smussato e con il rivestimento in acciaio inossidabile ai lati che può essere combinato con tutti i piani cottura Domino.



## Piano con profili frontale e laterali smussati:

Il piano più elegante.

Il bordo smussato gli dona un tocco raffinato.



## Piano con profilo frontale smussato:

Il design moderno.

Il profilo frontale smussato dona al piano cottura un carattere distintivo ma sempre discreto, che lo rende adatto a qualsiasi tipo di ambiente in cucina.



## Piano senza cornice:

Tutto in vetroceramica, per una migliore integrazione con il design del piano di lavoro. Si installa in appoggio.

# Nove livelli di potenza e precisione. Questo è il fuoco di Bosch.

Il fuoco ci affascina ancora oggi come mezzo milione di anni fa,  
quando l'uomo l'ha domato per la prima volta.  
Molto è accaduto da allora e i piani a gas di Bosch con FlameSelect  
ne sono la prova.



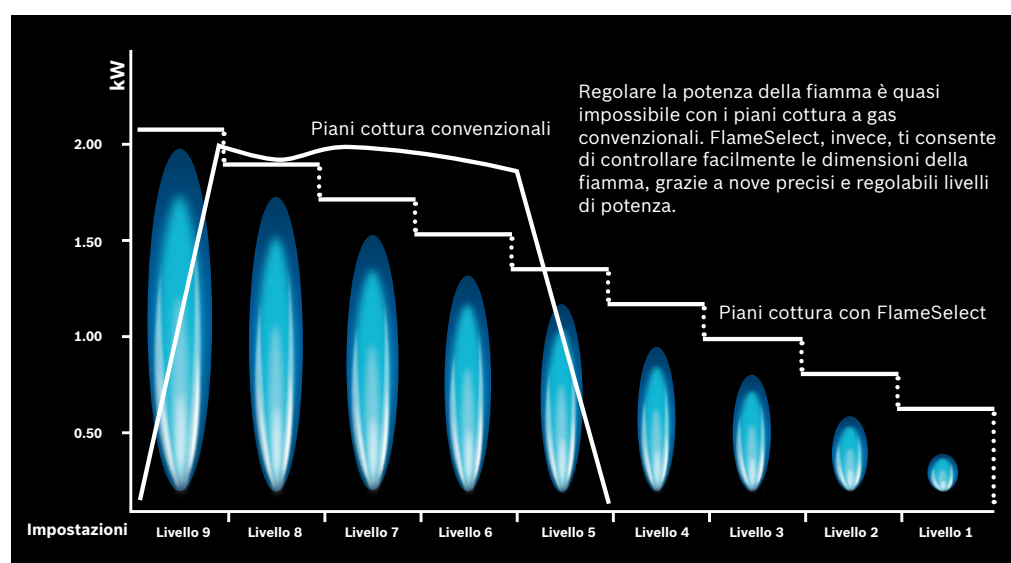


## Il potere del fuoco. La precisione di Bosch.

Noi di Bosch vogliamo essere sicuri che la tua esperienza in cucina sia facile, sicura e divertente; ecco perché abbiamo creato per te FlameSelect. A differenza dei piani a gas convenzionali, FlameSelect e la sua tecnologia a valvole brevettata, ti offrono una perfetta regolazione della fiamma attraverso **9 precisi livelli di potenza**, compresi quelli intermedi. Questi livelli possono essere impostati grazie alle manopole dotate di un regolatore graduale.

**Per questo, i piani a gas con FlameSelect ti offrono tutti i vantaggi della cottura a gas con il comfort e la precisione dei piani cottura elettrici.**

**Nove livelli di potenza, precisamente definiti.**



# Una meraviglia per gli occhi. E per il palato.

Grazie alla loro forma ancora più sottile, i nostri piani a gas offrono un look pulito e senza tempo, adatto ad ogni piano di lavoro. Qualunque siano i materiali, il design delle griglie o le opzioni di installazione, con Bosch sei sempre sicuro di trovare il piano cottura perfetto per te e per la tua cucina.



## Le nostre griglie dal design inimitabile.

Puoi scegliere le griglie singole, facili da maneggiare e da pulire, o una griglia continua, con una stabilità maggiore per le tue pentole.

Entrambe le varianti sono disponibili in ghisa o in acciaio smaltato che ti offrono una stabilità elevata.

Tutte le nostre griglie in ghisa sono estremamente robuste e le varianti in acciaio sono leggere, maneggevoli e facili da pulire.

Alcuni modelli prevedono griglie in ghisa lavabili in lavastoviglie: una bella comodità che consente di avere non solo il piano, ma anche le griglie perfettamente pulite, anche dopo un uso intensivo del piano cottura.



## Le superfici dei piani a gas.

Qualunque siano i tuoi gusti, ti offriamo differenti materiali che si abbinano perfettamente a ogni cucina.

Puoi scegliere tra vetroceramica, vetro temperato (bianco o nero), oppure acciaio.

Per i modelli in vetro temperato è possibile scegliere anche il tipo di installazione: a filo o in appoggio.

# Massima sicurezza e semplicità di utilizzo.

Quando progettiamo i nostri piani a gas, non dimentichiamo mai che dovrai pulirli ogni volta dopo l'uso. Ecco perché abbiamo sviluppato dei piani che non solo ti aiutano a raggiungere sempre risultati perfetti, ma che sono anche particolarmente facili da pulire.



## ComfortProfil.

Il piano più armonioso.

I piani a gas in vetroceramica sono dotati di un bordo smussato e di un rivestimento in acciaio inossidabile ai lati per potere essere combinati con altri piani cottura con la stessa finitura ComfortProfil, anche con tutti i piani cottura Domino.



## Pulizia straordinaria, risultati perfetti.

I bordi arrotondati dei nostri piani a gas ti garantiscono una pulizia senza fatica. Inoltre, le superfici in acciaio inossidabile non si scoloriscono intorno ai fornelli, così neanche una pulizia intensiva riuscirà a rimuovere le indicazioni attorno alle manopole.



## Custode "Il tasto protettore": per la massima sicurezza.

Basta una semplice pressione sul pulsante per spegnere immediatamente tutti i fuochi accesi, chiudendo subito l'erogazione del gas. È particolarmente utile in situazioni potenzialmente pericolose, come ad esempio, nel caso in cui si versi accidentalmente dell'olio sulla superficie del piano, con un conseguente rischio di incendio.



## FastWok: fuoco alla massima potenza.

È un bruciatore ad elevatissima potenza, fino a 6 kW, che permette di scaldare molto velocemente anche una pentola di grandi dimensioni. La fiamma, ad elevata intensità, consente di cucinare grandi quantità di cibo molto velocemente. Inoltre, FastWok con regolazione dual fa sì che sia possibile gestire due fiamme con una sola manopola e con elevata precisione, passando da una potenza di 6 kW a 0,3 kW. Sarà così possibile utilizzare lo stesso bruciatore per controllare sia una pentola che una moka da caffè.

# PerfectDry. Risultati di asciugatura perfetti ed un minore consumo di energia\*\*.

Le lavastoviglie PerfectDry, grazie alla Zeolite, garantiscono risultati di asciugatura perfetti anche sulla plastica. Questo minerale trasforma infatti in modo del tutto naturale l'umidità in calore, che viene distribuito in maniera uniforme all'interno della lavastoviglie asciugando così ogni tipo di stoviglia. La tecnologia con Zeolite non solo garantisce risultati perfetti, ma è anche una soluzione sostenibile per l'asciugatura delle stoviglie.

\*\* Lavastoviglie Bosch PerfectDry con tecnologia Zeolite (SMV6ZCX49E) con un consumo di energia pari a 75 kWh rispetto ad una lavastoviglie Bosch senza tecnologia Zeolite (SMV4HCX48E) con un consumo di energia di 85 kWh (valori di consumo di energia del programma Eco per 100 cicli - UE 2017/1369).



## Terzo cestello Extra Space. Più spazio per le stoviglie più piccole.

Il terzo cestello Extra Space offre più spazio per le stoviglie più piccole come tazzine o ciotole che normalmente non hanno un posto dedicato nella lavastoviglie.

La sua forma permette infatti di utilizzare al massimo lo spazio in lunghezza e in profondità e garantisce un supporto stabile e sicuro.

La struttura a rete inclinata garantisce risultati di asciugatura ottimali.



WORLD'S  
**NO1**  
BRAND  
dishwashers\*

\*Fonte: Euromonitor International Limited,  
Volume Retail, 2022



## Extra Clean Zone. Pulizia extra per stoviglie molto sporche.

Extra Clean Zone è una zona speciale del cestello superiore, dedicata a stoviglie particolarmente sporche come ciotole o tazze con residui di cibo difficili da rimuovere. I tre getti d'acqua dedicati assicurano una pulizia ancora più intensiva e possono essere facilmente attivati e disattivati con un solo tocco.



# La generazione di lavastoviglie che si connette con te.

Il controllo da remoto apre un nuovo mondo di comodità e personalizzazione. Grazie a Home Connect, puoi controllare e monitorare facilmente i tuoi elettrodomestici ovunque tu sia. Inoltre, ti consente di avere un continuo accesso a guide utente digitali e suggerimenti utili che garantiscono i migliori risultati possibili semplificando la vita di tutti i giorni.



## I vantaggi del controllo da remoto.

- ▶ Attivabile facilmente tramite l'app Home Connect
- ▶ Compatibile con tutti i programmi
- ▶ Possibilità di gestire gli elettrodomestici con gli assistenti vocali
- ▶ Facile configurazione delle funzioni
- ▶ Risultati perfetti e maggiore efficienza



Home Connect



# Personalizza la tua vita di ogni giorno.

Le nuove funzionalità che permettono di personalizzare la lavastoviglie e di semplificare la vita di tutti i giorni.



## Programma Favourite

### Il tuo programma preferito con un solo tocco.

Con il programma Favourite, puoi attivare la combinazione del programma e delle opzioni che usi di più con un solo tocco. Può essere attivato tramite App Home Connect a casa, da remoto o dal pannello della lavastoviglie. Imposta le tue combinazioni preferite di programmi e opzioni e la tua lavastoviglie farà il resto.



## Silence on demand

### Riduci il rumore in qualsiasi momento.

A volte, hai bisogno di un momento di tranquillità per concentrarti. Ecco perché abbiamo creato Silence on Demand. Si attiva tramite l'app Home Connect e rende ancora più silenziosa la lavastoviglie. È in grado di ridurre ulteriormente il rumore fino a un massimo di 30 minuti in qualsiasi momento e con qualsiasi programma.



## Intelligent Programme

### Scopri un lavaggio e un'asciugatura su misura.

Fornendo un feedback sulle prestazioni della lavastoviglie attraverso l'App Home Connect, Intelligent Programme suggerirà, appunto, il programma con le impostazioni di lavaggio e asciugatura più adatte alle tue esigenze. Non da ultimo, potrai accedere ad utili informazioni sul consumo di acqua ed energia del programma stesso.



## Programme Download

### Una lavastoviglie che si adatta al tuo stile di vita.

Quando si utilizza la lavastoviglie può capitare di confrontarsi con bisogni specifici. Le lavastoviglie Bosch ti permettono di scaricare programmi aggiuntivi attraverso l'app Home Connect. Con Programme Download la lavastoviglie garantisce sempre risultati perfetti per ogni tua necessità.

# È facile fare promesse. Noi preferiamo dare garanzie: 10 anni di garanzia, per essere precisi.

La garanzia in caso di corrosione della vasca delle lavastoviglie Bosch è valida per 10 anni dall'acquisto. Si può attivare facilmente online nella sezione Servizio Clienti del sito [www.bosch-home.com/it](http://www.bosch-home.com/it)

## La qualità arriva dall'esperienza.

Nessun elettrodomestico Bosch lascia le nostre fabbriche prima di essere stato testato per raggiungere i più alti standard di qualità, performance e sostenibilità. Per questo sviluppiamo costantemente nuovi processi di controllo della qualità e dei materiali che utilizziamo.

## Idee innovative garantiscono prodotti che durano nel tempo.

Bosch continua nel tempo a proporre elettrodomestici innovativi ed affidabili. Per i materiali usati per le vasche delle nostre lavastoviglie sono stati studiati esclusivi trattamenti delle superfici ed efficienti sistemi di produzione ed assemblaggio. Questo, assieme all'utilizzo di sottili fogli di acciaio inox di altissima qualità, fa sì che le nostre lavastoviglie offrano la massima protezione contro la corrosione della vasca di lavaggio. Ora potrai godere dell'innovazione Bosch grazie alla garanzia di 10 anni in caso di corrosione passante della vasca di lavaggio di tutte le nostre lavastoviglie.



## Attiva la tua garanzia online

### Proteggere il tuo elettrodomestico non potrebbe essere più semplice.

È possibile attivare la garanzia 10 anni entro 60 giorni dall'acquisto della tua nuova lavastoviglie Bosch. È molto semplice: basta accedere al sito [www.bosch-home.com/it](http://www.bosch-home.com/it) nella sezione Servizio Clienti e sottoscrivere l'anno di assistenza supplementare sulla lavastoviglie. Riceverai automaticamente anche il Certificato relativo alla garanzia supplementare di 10 anni in caso di corrosione passante della vasca di lavaggio della lavastoviglie. Un unico click per un servizio completo.



# Indicazioni di progettazione supplementari per lavastoviglie.

Altezza corpo 655 - 765 mm

Altezza corpo 705 - 815 mm

Altezza nicchia in mm

Altezza zoccolo in mm	Altezza nicchia in mm																						
	815	820	825	830	835	840	845	850	855	860	865	870	875	880	885	890	895	900	905	910	915	920	925
50	81,5	81,5	81,5	81,5	81,5	81,5	81,5	81,5	81,5	81,5	86,5	86,5	86,5	86,5	86,5	86,5	86,5	86,5	86,5	86,5	86,5	86,5	86,5
55	81,5	81,5	81,5	81,5	81,5	81,5	81,5	81,5	81,5	81,5	86,5	86,5	86,5	86,5	86,5	86,5	86,5	86,5	86,5	86,5	86,5	86,5	86,5
60	81,5	81,5	81,5	81,5	81,5	81,5	81,5	81,5	81,5	81,5	86,5	86,5	86,5	86,5	86,5	86,5	86,5	86,5	86,5	86,5	86,5	86,5	86,5
65	81,5	81,5	81,5	81,5	81,5	81,5	81,5	81,5	81,5	81,5	86,5	86,5	86,5	86,5	86,5	86,5	86,5	86,5	86,5	86,5	86,5	86,5	86,5
70	81,5	81,5	81,5	81,5	81,5	81,5	81,5	81,5	81,5	81,5	86,5	86,5	86,5	86,5	86,5	86,5	86,5	86,5	86,5	86,5	86,5	86,5	86,5
75	81,5	81,5	81,5	81,5	81,5	81,5	81,5	81,5	81,5	81,5	86,5	86,5	86,5	86,5	86,5	86,5	86,5	86,5	86,5	86,5	86,5	86,5	86,5
80	81,5	81,5	81,5	81,5	81,5	81,5	81,5	81,5	81,5	81,5	86,5	86,5	86,5	86,5	86,5	86,5	86,5	86,5	86,5	86,5	86,5	86,5	86,5
85	81,5	81,5	81,5	81,5	81,5	81,5	81,5	81,5	81,5	81,5	86,5	86,5	86,5	86,5	86,5	86,5	86,5	86,5	86,5	86,5	86,5	86,5	86,5
90	81,5	81,5	81,5	81,5	81,5	81,5	81,5	81,5	81,5	81,5	86,5	86,5	86,5	86,5	86,5	86,5	86,5	86,5	86,5	86,5	86,5	86,5	86,5
95	81,5	81,5	81,5	81,5	81,5	81,5	81,5	81,5	81,5	81,5	86,5	86,5	86,5	86,5	86,5	86,5	86,5	86,5	86,5	86,5	86,5	86,5	86,5
100	81,5	81,5	81,5	81,5	81,5	81,5	81,5	81,5	81,5	81,5	86,5	86,5	86,5	86,5	86,5	86,5	86,5	86,5	86,5	86,5	86,5	86,5	86,5
105	81,5	81,5	81,5	81,5	81,5	81,5	81,5	81,5	81,5	81,5	86,5	86,5	86,5	86,5	86,5	86,5	86,5	86,5	86,5	86,5	86,5	86,5	86,5
110	81,5	81,5	81,5	81,5	81,5	81,5	81,5	81,5	81,5	81,5	86,5	86,5	86,5	86,5	86,5	86,5	86,5	86,5	86,5	86,5	86,5	86,5	86,5
115	81,5	81,5	81,5	81,5	81,5	81,5	81,5	81,5	81,5	81,5	86,5	86,5	86,5	86,5	86,5	86,5	86,5	86,5	86,5	86,5	86,5	86,5	86,5
120	81,5	81,5	81,5	81,5	81,5	81,5	81,5	81,5	81,5	81,5	86,5	86,5	86,5	86,5	86,5	86,5	86,5	86,5	86,5	86,5	86,5	86,5	86,5
125	81,5	81,5	81,5	81,5	81,5	81,5	81,5	81,5	81,5	81,5	86,5	86,5	86,5	86,5	86,5	86,5	86,5	86,5	86,5	86,5	86,5	86,5	86,5
130	81,5	81,5	81,5	81,5	81,5	81,5	81,5	81,5	81,5	81,5	86,5	86,5	86,5	86,5	86,5	86,5	86,5	86,5	86,5	86,5	86,5	86,5	86,5
135	81,5	81,5	81,5	81,5	81,5	81,5	81,5	81,5	81,5	81,5	86,5	86,5	86,5	86,5	86,5	86,5	86,5	86,5	86,5	86,5	86,5	86,5	86,5
140	81,5	81,5	81,5	81,5	81,5	81,5	81,5	81,5	81,5	81,5	86,5	86,5	86,5	86,5	86,5	86,5	86,5	86,5	86,5	86,5	86,5	86,5	86,5
145	81,5	81,5	81,5	81,5	81,5	81,5	81,5	81,5	81,5	81,5	86,5	86,5	86,5	86,5	86,5	86,5	86,5	86,5	86,5	86,5	86,5	86,5	86,5
150	81,5	81,5	81,5	81,5	81,5	81,5	81,5	81,5	81,5	81,5	86,5	86,5	86,5	86,5	86,5	86,5	86,5	86,5	86,5	86,5	86,5	86,5	86,5
155	81,5	81,5	81,5	81,5	81,5	81,5	81,5	81,5	81,5	81,5	86,5	86,5	86,5	86,5	86,5	86,5	86,5	86,5	86,5	86,5	86,5	86,5	86,5
160	81,5	81,5	81,5	81,5	81,5	81,5	81,5	81,5	81,5	81,5	86,5	86,5	86,5	86,5	86,5	86,5	86,5	86,5	86,5	86,5	86,5	86,5	86,5
165		81,5	81,5	81,5	81,5	81,5	81,5	81,5	81,5	81,5	86,5	86,5	86,5	86,5	86,5	86,5	86,5	86,5	86,5	86,5	86,5	86,5	86,5
170			81,5	81,5	81,5	81,5	81,5	81,5	81,5	81,5	86,5	86,5	86,5	86,5	86,5	86,5	86,5	86,5	86,5	86,5	86,5	86,5	86,5
175				81,5	81,5	81,5	81,5	81,5	81,5	81,5	86,5	86,5	86,5	86,5	86,5	86,5	86,5	86,5	86,5	86,5	86,5	86,5	86,5
180					81,5	81,5	81,5	81,5	81,5	81,5	86,5	86,5	86,5	86,5	86,5	86,5	86,5	86,5	86,5	86,5	86,5	86,5	86,5
185						81,5	81,5	81,5	81,5	81,5	86,5	86,5	86,5	86,5	86,5	86,5	86,5	86,5	86,5	86,5	86,5	86,5	86,5
190							81,5	81,5	81,5	81,5	86,5	86,5	86,5	86,5	86,5	86,5	86,5	86,5	86,5	86,5	86,5	86,5	86,5
195								81,5	81,5	81,5	86,5	86,5	86,5	86,5	86,5	86,5	86,5	86,5	86,5	86,5	86,5	86,5	86,5
200									81,5	81,5	86,5	86,5	86,5	86,5	86,5	86,5	86,5	86,5	86,5	86,5	86,5	86,5	86,5
205										81,5	86,5	86,5	86,5	86,5	86,5	86,5	86,5	86,5	86,5	86,5	86,5	86,5	86,5
210											81,5	86,5	86,5	86,5	86,5	86,5	86,5	86,5	86,5	86,5	86,5	86,5	86,5
215												81,5	86,5	86,5	86,5	86,5	86,5	86,5	86,5	86,5	86,5	86,5	86,5
220													81,5	86,5	86,5	86,5	86,5	86,5	86,5	86,5	86,5	86,5	86,5

**81,5** Incasso lavastoviglie da 81,5 cm con cerniera "normale"


**86,5** Incasso lavastoviglie da 86,5 cm con cerniera "normale"

**81,5** Incasso lavastoviglie da 81,5 cm con cerniera Sliding

**86,5** Incasso lavastoviglie da 86,5 cm con cerniera Sliding

**81,5** Incasso lavastoviglie da 81,5 cm con frontale del mobile diviso in due e cerniera ribaltabile disponibile come accessorio speciale

**86,5** Incasso lavastoviglie da 86,5 cm con frontale del mobile diviso in due e cerniera ribaltabile disponibile come accessorio speciale

 L'incasso sotto la linea di demarcazione per gli elettrodomestici con dispositivo TimeLight è sconsigliata, perché le informazioni proiettate da TimeLight non sarebbero visibili

# Conserva ancora più in grande con i nuovi frigoriferi da incasso XXL Bosch.





I nuovi frigoriferi da incasso 75 cm offrono il 45%\* di capienza in più per la conservazione degli alimenti.

Non solo, adesso, riporre alimenti voluminosi come angurie o torte giganti sarà un gioco da ragazzi: il tuo frigorifero sarà perfettamente organizzato senza lasciare nulla in secondo piano o trascurato. Cosa significa maggiore capacità? Che puoi conservare i tuoi alimenti in perfette condizioni in modo che rimangano freschi più a lungo. Eviti di sprecare cibo, ottimizzi le tue spese risparmiando tempo e denaro.

\*Rispetto al modello da incasso KIN86VSE0 da 60 cm.



La perfetta conservazione degli alimenti è garantita dalla distribuzione ottimale dell'aria all'interno del vano frigorifero. Noi di Bosch sappiamo che la freschezza è una qualità imprescindibile per la salute: se il cibo è conservato in modo corretto è anche più sano. Il frigorifero è dotato di un sistema che permette di mantenere il giusto equilibrio tra umidità e temperatura su ogni ripiano, riducendo la formazione di brina nel frigorifero.

Noi di Bosch sappiamo quanto sia prezioso lo spazio in ogni cucina. Ecco perché i nostri frigoriferi XXL sono progettati per aumentare del 45%\* il volume per la conservazione degli alimenti. Con 17 cm in più di larghezza e 16 cm di altezza necessari si crea uno spazio extra all'interno del frigorifero.

\*Rispetto al modello da incasso KIN86VSE0 da 60 cm.





## VitaFresh XXL <0°C>.

I nuovi frigoriferi XXL sono dotati della tecnologia VitaFresh XXL <0°C>, cassette climatizzate in modo che gli alimenti freschi possano essere conservati nell'ambiente perfetto. Un cassetto con temperatura più bassa per carne e pesce e un cassetto spazioso per conservare tutta la freschezza di frutta e verdura.



## No Frost. Mai più sbrinare.

Sbrinare il frigorifero può essere davvero noioso e può richiedere molto tempo. Grazie alla tecnologia No Frost, puoi eliminare per sempre questo compito dalla lista di cose da fare. Rispetto ai frigoriferi tradizionali, con la tecnologia No Frost l'umidità dell'aria viene raccolta in un'unità centralizzata che si sbrina automaticamente quando è necessario. In questo modo, il sistema No Frost mantiene il frigorifero libero dal ghiaccio e non sarà necessario sbrinarlo manualmente.



## Cerniere piatte. Robustezza e stabilità.

Il nuovo frigorifero da incasso XXL è dotato di cerniere piatte rinforzate che consentono un perfetto allineamento tra le due porte e i frontali dei mobili adiacenti permettendo così una maggiore stabilità nel tempo.





# Un frigorifero che si inserisce perfettamente in una nicchia? Con Bosch, è possibile!

I frigoriferi combinati No Frost da libero posizionamento sono dotati della tecnologia **Perfect Fit**, ovvero possono essere posizionati all'interno di una nicchia. Grazie agli innovativi condensatori posti nei fianchi del frigorifero, **non è richiesta alcuna distanza** tra l'apparecchio, la parete posteriore e le pareti laterali del mobile. Tutto questo si traduce in numerosi vantaggi:

Minore  
rumorosità

Minori  
consumi

Maggiore  
capacità

Maggior  
comfort

I frigoriferi No Frost di Bosch garantiscono completa accessibilità a cassetti e ripiani anche se l'apparecchio è posizionato a ridosso di una parete.



# Indice argomenti Kitchen Collection.

38-55 **Forni**

56-61 **Microonde**

62-81 **Piani cottura a induzione ed elettrici**



82-89 **Piani cottura a gas**

90-101 **Lavastoviglie**

102-120 **Frigoriferi e Congelatori**



# Forni.

		Serie   8		Serie   6	
		> Display TFT		> Display LCD bianco	
Tipo		OvenAssistant		Programmi automatici	Senza cottura assistita
Forni multifunzione	Pirolisi	<p><b>Nuovo</b> HRG7761B1</p>  <p>Impulsi di vapore</p>			
	EcoClean Direct (e programma EcoClean)				
	EcoClean su parete posteriore	<p><b>Nuovo</b> HRG7361B1</p>  <p>Impulsi di vapore</p>			
		<p><b>Nuovo</b> HBG7341B1</p> 			
Cleaning Assistance			<p>HRA218BB0</p>  <p>Added steam</p>		







# Come leggere la tabella?

1. Scegli le caratteristiche principali che stai cercando per il tuo nuovo elettrodomestico Bosch, nella colonna di sinistra
2. Individua i vantaggi di ogni Serie per affinare la selezione
3. Utilizza queste informazioni per approfondire le dotazioni dei modelli che possono interessarti

## Serie | 4

> Display LED rosso

## Serie | 2

Programmi automatici	Senza cottura assistita	Programmi automatici	Senza cottura assistita
<p>HRA574BS0</p>  <p>Hotair steam</p> <p>HBA573BR0</p> 			
	<p>HBA234BA0</p>  <p>HBA534BR0</p> 		<p>HBF133BR0</p> 
	<p>HRA514BS0</p>  <p>Hotair steam</p>		

## Serie | 8

## Forno da incasso a vapore 60 cm



Modello	HRG7761B1 cod. 072460MB65	HRG7361B1 cod. 072460MB64
EAN	4242005327072	4242005327065
Materiale	Vetro nero	Vetro nero
Caratteristiche principali	<ul style="list-style-type: none"> <li>• Forno ad impulsi di vapore</li> <li>• Steam Boost Function: il forno raggiunge in 3 min la temperatura desiderata</li> <li>• Home Connect</li> <li>• Assistente vocale</li> <li>• Display TFT touch Plus</li> <li>• 20 funzioni di cottura: Aria Calda 4D, Air Fry*, Riscaldamento inferiore, Riscaldamento superiore e inferiore, Riscaldamento superiore e inferiore delicato, Scongellamento, Grill a superficie grande, Grill a superficie piccola, Grill ventilato, Aria calda delicata, Funzione pizza, Cottura a bassa temperatura, Pre-riscaldamento, Mantenere in caldo.</li> <li>• Funzioni combinate a vapore: Lievitazione, Rigenerazione cibi, Aria calda 4D, Riscaldamento inferiore e superiore, Grill ventilato, Mantenere in caldo</li> <li>• Autopulizia pirolitica</li> <li>• Cleaning Assistance: idrolisi</li> <li>• Regolazione della temperatura da 30° a 300°C</li> <li>• Volume cavità: 71 l</li> <li>• Serbatoio da 1 l</li> <li>• Ricette preimpostate</li> <li>• Classe di efficienza energetica A+<sup>1</sup></li> </ul>	<ul style="list-style-type: none"> <li>• Forno ad impulsi di vapore</li> <li>• Steam Boost Function: il forno raggiunge in 3 min la temperatura desiderata</li> <li>• Home Connect</li> <li>• Assistente vocale</li> <li>• Display TFT touch Plus</li> <li>• 20 funzioni di cottura: Aria Calda 4D, Air Fry*, Riscaldamento inferiore, Riscaldamento superiore e inferiore, Riscaldamento superiore e inferiore delicato, Scongellamento, Grill a superficie grande, Grill a superficie piccola, Grill ventilato, Aria calda delicata, Funzione pizza, Cottura a bassa temperatura, Pre-riscaldamento, Mantenere in caldo</li> <li>• Funzioni combinate a vapore: Lievitazione, Rigenerazione cibi, Aria calda 4D, Riscaldamento inferiore e superiore, Grill ventilato, Mantenere in caldo</li> <li>• EcoClean: pannello catalitico parete posteriore</li> <li>• Cleaning Assistance: idrolisi</li> <li>• Regolazione della temperatura da 30° a 300°C</li> <li>• Volume cavità: 71 l</li> <li>• Serbatoio da 1 l</li> <li>• Ricette preimpostate</li> <li>• Classe di efficienza energetica A+<sup>1</sup></li> </ul>
Altre caratteristiche	<ul style="list-style-type: none"> <li>• SoftMove: apertura e chiusura porta ammortizzate</li> <li>• Orologio elettronico con impostazione inizio e fine cottura</li> <li>• Riscaldamento rapido</li> <li>• Illuminazione interna LED</li> <li>• Programma decalcificazione</li> <li>• Programma asciugatura</li> </ul>	<ul style="list-style-type: none"> <li>• SoftMove: apertura e chiusura porta ammortizzate</li> <li>• Orologio elettronico con impostazione inizio e fine cottura</li> <li>• Riscaldamento rapido</li> <li>• Illuminazione interna LED</li> <li>• Programma decalcificazione</li> <li>• Programma asciugatura</li> </ul>
Accessori inclusi	<ul style="list-style-type: none"> <li>• 1 leccarda smaltata bassa</li> <li>• 1 griglia combinata</li> <li>• 1 leccarda universale profonda smaltata</li> </ul>	<ul style="list-style-type: none"> <li>• 1 leccarda smaltata bassa</li> <li>• 1 griglia combinata</li> <li>• 1 leccarda universale profonda smaltata</li> </ul>
Informazioni tecniche	• Assorbimento massimo elettrico: 3,6 kW	• Assorbimento massimo elettrico: 3,6 kW

<sup>1</sup> In una scala di classi di efficienza energetica da A+++ a D

\* Consigliabile l'acquisto dell'apposita leccarda per frittura ad aria HEZ629070 (vedi pagine accessori)

# Serie | 8

## Forni da incasso 60 cm

Nuovo



A+



Modello	HBG7341B1	cod. 072460MB4L
EAN	4242005326334	
Materiale	Vetro nero	
Caratteristiche principali	<ul style="list-style-type: none"> <li>• Home connect</li> <li>• Assistente vocale</li> <li>• Display TFT touch</li> <li>• 14 funzioni di cottura: Air Fry*, Riscaldamento inferiore, Riscaldamento superiore e inferiore, Riscaldamento superiore e inferiore delicato, Scongelamento, Grill a superficie grande, Grill a superficie piccola, Aria calda 3D, Grill ventilato, Aria calda delicata, Funzione pizza, Cottura a bassa temperatura, Pre-riscaldamento, Mantenere in caldo</li> <li>• EcoClean: pannello catalitico parete posteriore</li> <li>• Cleaning Assistance: idrolisi</li> <li>• Regolazione della temperatura da 30° a 300°C</li> <li>• Volume cavità: 71 l</li> <li>• Ricette preimpostate</li> <li>• Classe di efficienza energetica A+<sup>1</sup></li> </ul>	
Altre caratteristiche	<ul style="list-style-type: none"> <li>• SoftMove: apertura e chiusura porta ammortizzate</li> <li>• Orologio elettronico con impostazione inizio e fine cottura</li> <li>• Riscaldamento rapido</li> <li>• Illuminazione interna alogena</li> <li>• Programma asciugatura</li> </ul>	
Accessori inclusi	<ul style="list-style-type: none"> <li>• 1 leccarda smaltata bassa</li> <li>• 1 griglia combinata</li> <li>• 1 leccarda universale profonda smaltata</li> </ul>	
Informazioni tecniche	<ul style="list-style-type: none"> <li>• Assorbimento massimo elettrico: 3,6 kW</li> </ul>	

<sup>1</sup> In una scala di classi di efficienza energetica da A+++ a D

\* Consigliabile l'acquisto dell'apposita leccarda per frittura ad aria HEZ629070 (vedi pagine accessori)



## Serie | 6

Forni da incasso con impulsi di vapore 60 cm

**ARTICOLO SOSTITUITO DAL MODELLO:  
HRG212BB3 vedi "Nuovo listino forni BOSCH"**



**A**

Modello	HRA218BB0	cod. 072460MB38
EAN	4242005351800	
Materiale	Vetro nero	
Caratteristiche principali	<ul style="list-style-type: none"> <li>• Forno Added steam</li> <li>• 10 funzioni di cottura: Aria calda 3D, Riscaldamento superiore e inferiore, Grill ventilato, Grill a superficie grande, Funzione pizza, Riscaldamento inferiore, Cottura a bassa temperatura, Scongellamento, Aria calda delicata, Rigenerazione cibi</li> <li>• Display digitale LCD bianco</li> <li>• Cleaning Assistance: idrolisi</li> <li>• 30 programmi automatici</li> <li>• Regolazione della temperatura da 30 a 275°C</li> <li>• Volume cavità: 71 l</li> <li>• Manopole a scomparsa</li> <li>• Serbatoio da 0,2 l</li> <li>• Classe di efficienza energetica A<sup>1</sup></li> </ul>	
Altre caratteristiche	<ul style="list-style-type: none"> <li>• Orologio elettronico con impostazione inizio e fine cottura</li> <li>• Riscaldamento rapido</li> <li>• Illuminazione interna alogena</li> <li>• Programma decalcificazione</li> </ul>	
Accessori inclusi	<ul style="list-style-type: none"> <li>• 1 leccarda universale profonda smaltata</li> <li>• 1 griglia combinata</li> </ul>	
Informazioni tecniche	<ul style="list-style-type: none"> <li>• Assorbimento massimo elettrico: 3,6 kW</li> </ul>	

<sup>1</sup> In una scala di classi di efficienza energetica da A+++ a D

## Serie | 4

Forni da incasso 60 cm

**ARTICOLO FUORI  
PRODUZIONE****ARTICOLO SOSTITUITO DAL MODELLO:  
HBA274BB3F vedi "Nuovo listino forni BOSCH"****A****A**

Modello	HRA574BS0	cod. 072460MB37	HBA573BR0	cod. 072460MB26
EAN	4242005289806		4242005033898	
Materiale	Acciaio inox		Acciaio inox	
Caratteristiche principali	<ul style="list-style-type: none"> <li>• Hotair steam</li> <li>• 8 funzioni di cottura: Aria calda 3D, Riscaldamento superiore e inferiore, Grill ventilato, Grill a superficie grande, Funzione pizza, Riscaldamento inferiore, Aria calda delicata, Hotair steam: combinazione vapore e aria calda ventilata</li> <li>• Display digitale LED rosso</li> <li>• Autopulizia pirolitica</li> <li>• Cleaning Assistance: idrolisi</li> <li>• 10 programmi automatici</li> <li>• Regolazione della temperatura da 50 a 275°C</li> <li>• Volume cavità: 71 l</li> <li>• Manopole a scomparsa</li> <li>• Vaschetta dell'acqua da 0,2 l</li> <li>• Classe di efficienza energetica A<sup>1</sup></li> </ul>		<ul style="list-style-type: none"> <li>• 5 funzioni di cottura: Aria calda 3D, Riscaldamento superiore e inferiore, Grill ventilato, Grill a superficie grande, Aria calda delicata</li> <li>• Display digitale LED rosso</li> <li>• Autopulizia pirolitica</li> <li>• 10 programmi automatici</li> <li>• Regolazione della temperatura da 50 a 275°C</li> <li>• Volume cavità: 71 l</li> <li>• Classe di efficienza energetica A<sup>1</sup></li> </ul>	
Altre caratteristiche	<ul style="list-style-type: none"> <li>• Orologio elettronico con impostazione inizio e fine cottura</li> <li>• Riscaldamento rapido</li> <li>• Illuminazione interna alogena</li> </ul>		<ul style="list-style-type: none"> <li>• Orologio elettronico con impostazione inizio e fine cottura</li> <li>• Riscaldamento rapido</li> <li>• Illuminazione interna alogena</li> </ul>	
Accessori inclusi	<ul style="list-style-type: none"> <li>• 1 leccarda universale profonda smaltata</li> <li>• 1 griglia combinata</li> </ul>		<ul style="list-style-type: none"> <li>• 1 griglia combinata</li> <li>• 1 leccarda universale profonda smaltata</li> </ul>	
Informazioni tecniche	• Assorbimento massimo elettrico: 3,6 kW		• Assorbimento massimo elettrico: 3,6 kW	

<sup>1</sup> In una scala di classi di efficienza energetica da A+++ a D

## Serie | 4

Forni da incasso 60 cm

**ARTICOLO SOSTITUITO DAL MODELLO:  
HQA514ES3 vedi "Nuovo listino forni BOSCH"**



**A**

Modello	HRA514BS0	cod. 072460MB35
EAN	4242005288953	
Materiale	Acciaio inox	
Caratteristiche principali	<ul style="list-style-type: none"> <li>• Hotair steam</li> <li>• 8 funzioni di cottura: Aria calda 3D, Riscaldamento superiore e inferiore, Grill ventilato, Grill a superficie grande, Funzione pizza, Riscaldamento inferiore, Aria calda delicata, Hotair steam: combinazione vapore e aria calda ventilata</li> <li>• Display digitale LED rosso</li> <li>• Cleaning Assistance: idrolisi</li> <li>• Regolazione della temperatura da 50 a 275°C</li> <li>• Volume cavità: 71 l</li> <li>• Manopole a scomparsa</li> <li>• Vaschetta dell'acqua da 0,2 l</li> <li>• Classe di efficienza energetica A<sup>1</sup></li> </ul>	
Altre caratteristiche	<ul style="list-style-type: none"> <li>• Orologio elettronico con impostazione inizio e fine cottura</li> <li>• Riscaldamento rapido</li> <li>• Illuminazione interna alogena</li> </ul>	
Accessori inclusi	<ul style="list-style-type: none"> <li>• 1 griglia combinata</li> <li>• 1 leccarda universale profonda smaltata</li> </ul>	
Informazioni tecniche	<ul style="list-style-type: none"> <li>• Assorbimento massimo elettrico: 3,4 kW</li> </ul>	

<sup>1</sup> In una scala di classi di efficienza energetica da A+++ a D

## Serie | 4

Forni da incasso 60 cm

**ARTICOLO SOSTITUITO DAL MODELLO:  
HBA534EB3 vedi "Nuovo listino forni  
BOSCH"**



A

**ARTICOLO SOSTITUITO DAL MODELLO:  
HBA234BB3 vedi "Nuovo listino forni  
BOSCH"**



A

Modello	HBA234BA0 cod. 072460MB14	HBA534BR0 cod. 072460MB22
EAN	4242005356676	4242005033768
Materiale	Vetro nero	Acciaio inox
Caratteristiche principali	<ul style="list-style-type: none"> <li>• 7 funzioni di cottura: Aria calda 3D, Riscaldamento superiore e inferiore, Grill ventilato, Grill a superficie grande, Funzione pizza, Riscaldamento inferiore, Aria calda delicata</li> <li>• Display digitale LED rosso</li> <li>• EcoClean: parete posteriore catalitica</li> <li>• Cleaning Assistance: idrolisi</li> <li>• Regolazione della temperatura da 50 a 275°C</li> <li>• Volume cavità: 71 l</li> <li>• Classe di efficienza energetica A<sup>1</sup></li> </ul>	<ul style="list-style-type: none"> <li>• 7 funzioni di cottura: Aria calda 3D, Riscaldamento superiore e inferiore, Grill ventilato, Grill a superficie grande, Funzione pizza, Riscaldamento inferiore, Aria calda delicata</li> <li>• Display digitale LED rosso</li> <li>• EcoClean: parete posteriore catalitica</li> <li>• Cleaning Assistance: idrolisi</li> <li>• Regolazione della temperatura da 50 a 275°C</li> <li>• Volume cavità: 71 l</li> <li>• Classe di efficienza energetica A<sup>1</sup></li> </ul>
Altre caratteristiche	<ul style="list-style-type: none"> <li>• Orologio elettronico con impostazione inizio e fine cottura</li> <li>• Riscaldamento rapido</li> <li>• Illuminazione interna alogena</li> </ul>	<ul style="list-style-type: none"> <li>• Orologio elettronico con impostazione inizio e fine cottura</li> <li>• Riscaldamento rapido</li> <li>• Illuminazione interna alogena</li> </ul>
Accessori inclusi	<ul style="list-style-type: none"> <li>• 1 griglia combinata</li> <li>• 1 leccarda universale profonda smaltata</li> </ul>	<ul style="list-style-type: none"> <li>• 1 griglia combinata</li> <li>• 1 leccarda universale profonda smaltata</li> </ul>
Informazioni tecniche	• Assorbimento massimo elettrico: 3,4 kW	• Assorbimento massimo elettrico: 3,4 kW

<sup>1</sup> In una scala di classi di efficienza energetica da A+++ a D

Serie | **2**

Forni da incasso 60 cm


**A**

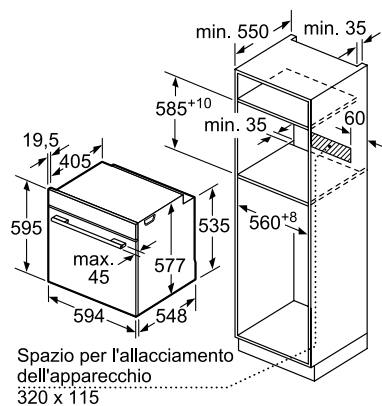
Modello	HBF133BR0	cod. 072460MB21
EAN	4242005047369	
Materiale	Acciaio inox	
Caratteristiche principali	<ul style="list-style-type: none"> <li>• 5 funzioni di cottura: Aria calda 3D, Riscaldamento superiore e inferiore, Grill ventilato, Grill a superficie grande, Aria calda delicata</li> <li>• Display digitale LED rosso</li> <li>• EcoClean: parete posteriore catalitica</li> <li>• Regolazione della temperatura da 50 a 275°C</li> <li>• Volume cavità: 66 l</li> <li>• Classe di efficienza energetica A<sup>1</sup></li> </ul>	
Altre caratteristiche	<ul style="list-style-type: none"> <li>• Orologio elettronico con impostazione inizio e fine cottura</li> <li>• Riscaldamento rapido</li> <li>• Illuminazione interna alogena</li> </ul>	
Accessori inclusi	<ul style="list-style-type: none"> <li>• 1 griglia combinata</li> <li>• 1 leccarda universale profonda smaltata</li> </ul>	
Informazioni tecniche	<ul style="list-style-type: none"> <li>• Assorbimento massimo elettrico: 3,3 kW</li> </ul>	

<sup>1</sup> In una scala di classi di efficienza energetica da A+++ a D

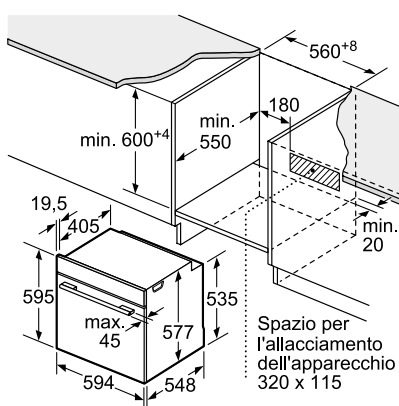
# Disegni Tecnici

## Disegni tecnici Forni Serie 8 HRG7761B1, HRG7361B1

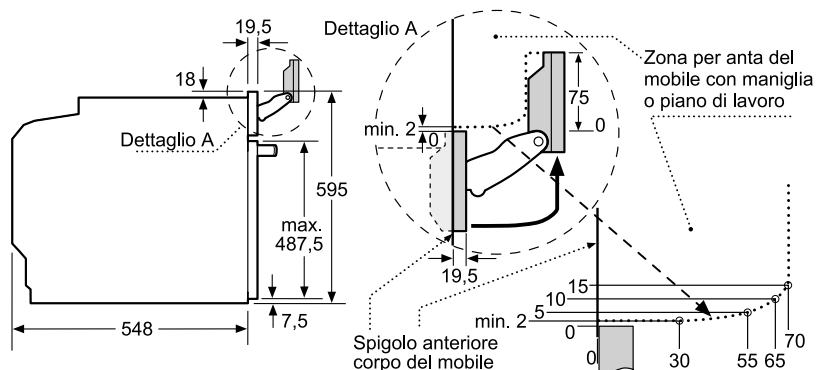
### INCASSO A COLONNA



### INCASSO SOTTOPIANO



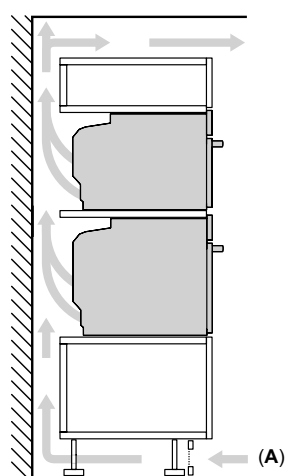
### FRONTALINO FORNI SERIE 8 CON VAPORE



Prestare attenzione all'area di rotazione del pannello!

### Montaggio di due apparecchi sovrapposti

#### Ricambio dell'aria



A: Ingresso aria ≥ 200 cm<sup>2</sup>

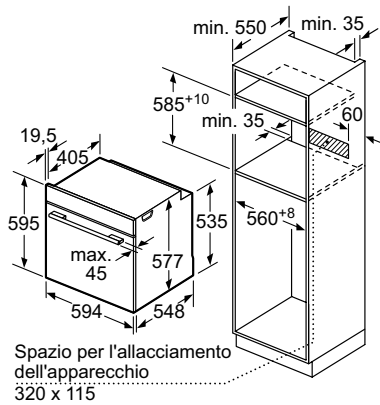
Se l'apparecchio viene montato sotto un piano di cottura deve essere rispettato il seguente spessore del piano di lavoro (event. incl. sottostruttura).

Tipo di piano di cottura	Spessore del piano di lavoro min.	
	rialzato	a filo
Piano di cottura a induzione	37 mm	38 mm
Piano di cottura con sistema a induzione sull'intera superficie	47 mm	48 mm
Piano di cottura a gas	30 mm	38 mm
Piano di cottura elettrico	27 mm	30 mm

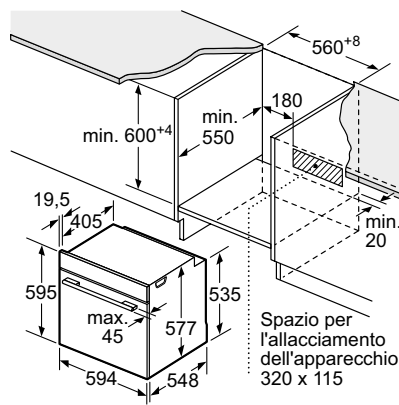
# Disegni Tecnici

## Disegni tecnici Forni Serie 8 HBG7341B1

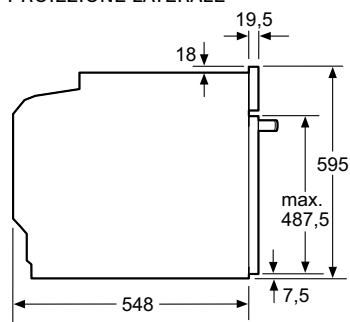
### INCASSO A COLONNA



### INCASSO SOTTOPIANO

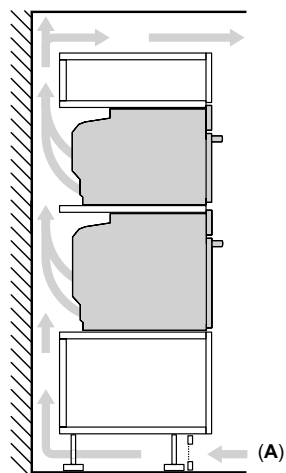


### PROIEZIONE LATERALE



### Montaggio di due apparecchi sovrapposti

#### Ricambio dell'aria



A: Ingresso aria ≥ 200 cm<sup>2</sup>

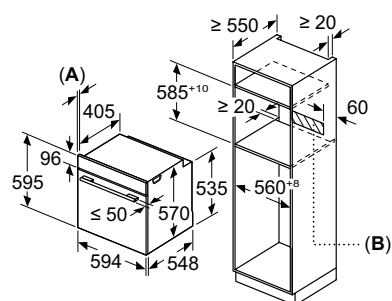
Se l'apparecchio viene montato sotto un piano di cottura deve essere rispettato il seguente spessore del piano di lavoro (event. incl. sottostruttura).

Tipo di piano di cottura	Spessore del piano di lavoro min.	
	rialzato	a filo
Piano di cottura a induzione	37 mm	38 mm
Piano di cottura con sistema a induzione sull'intera superficie	47 mm	48 mm
Piano di cottura a gas	30 mm	38 mm
Piano di cottura elettrico	27 mm	30 mm

# Disegni Tecnici

## Disegni tecnici Forni Serie 6 HRA218BB0

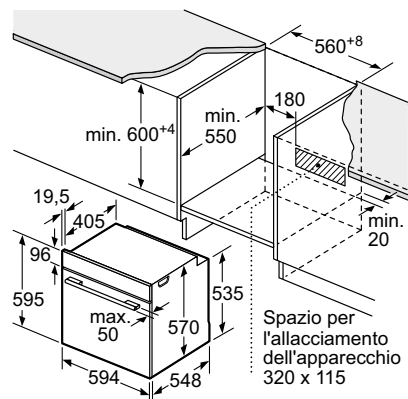
### INCASSO A COLONNA



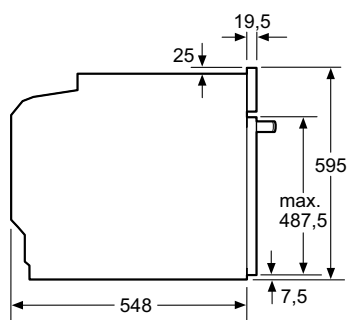
A: 19,5 mm

B: Spazio per il collegamento  
dell'apparecchio 320 x 115 mm

### INCASSO SOTTOPIANO

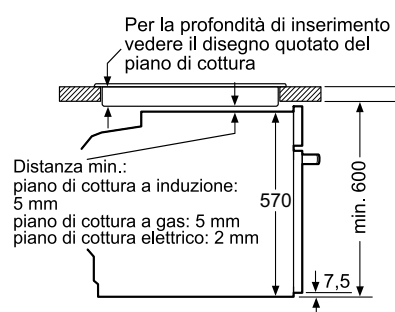


### PROIEZIONE LATERALE



### INCASSO SOTTO PIANO COTTURA

Montaggio con un piano di cottura.



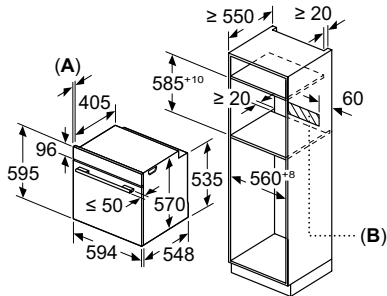


# Disegni Tecnici

## Disegni tecnici Forni Serie 4

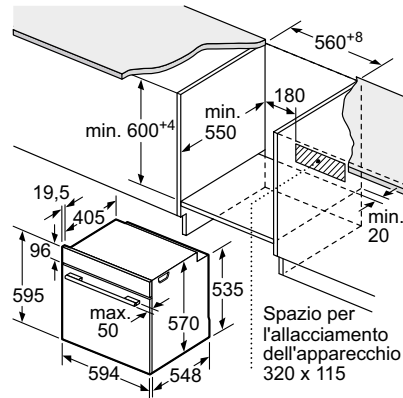
HRA574BS0, HRA514BS0, HBA234BA0, HBA573BR0, HBA534BR0

### INCASSO A COLONNA



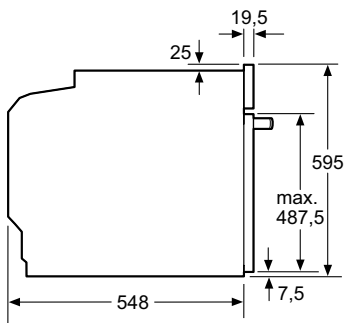
A: 19,5 mm  
 B: Spazio per il collegamento dell'apparecchio 320 x 115 mm

### INCASSO SOTTOPIANO



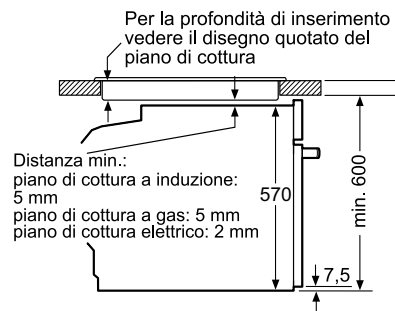
Spazio per l'allacciamento dell'apparecchio 320 x 115

### PROIEZIONE LATERALE

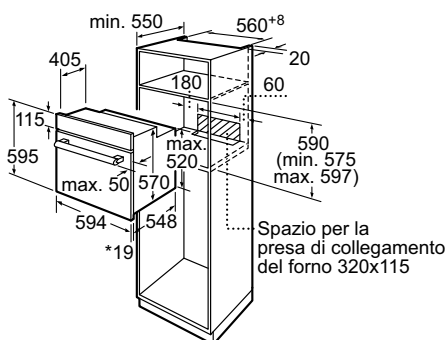


### INCASSO SOTTO PIANO COTTURA

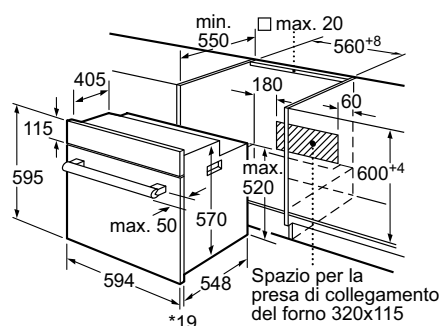
Montaggio con un piano di cottura.



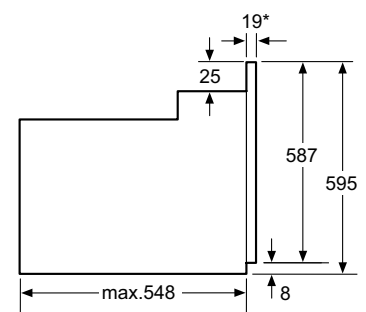
## Disegni tecnici Forno Serie 2 HBF133BR0



\* 20 mm per parte frontale in metallo



\* 20 mm per parte frontale in metallo



\* Con parte frontale in metallo 20mm

# Informazioni tecniche per forni Serie | 8

Caratteristiche	Forni a vapore			Forni
<b>Modelli</b>				
Vetro nero	HRG7761B1		HRG7361B1	HBG7341B1
Vetro bianco				
<b>Scheda prodotto secondo Regolamento (UE) N. 65/2014</b>				
Indice di efficienza energetica (EEI cavity)	%	81,2	81,2	81,2
Classe di efficienza energetica <sup>1</sup>		A+	A+	A+
Consumo di energia per ciclo in modo convenzionale <sup>1</sup>	kWh	0,87	0,87	0,87
Consumo di energia per ciclo in modo ventilato <sup>1</sup>	kWh	0,69	0,69	0,69
Numero di cavità		1	1	1
Tipo di alimentazione		Elettrica	Elettrica	Elettrica
Volume cavità <sup>1</sup>	litri	71	71	71
<b>Dimensioni esterne</b>				
Larghezza del prodotto	mm	594	594	594
Altezza del prodotto	mm	595	595	595
Profondità del prodotto	mm	548	548	548
Profondità del prodotto con la porta aperta	mm	1040	1040	1040
<b>Dimensioni interne</b>				
Larghezza della cavità <sup>1</sup>	mm	480	480	480
Altezza della cavità <sup>1</sup>	mm	357	357	357
Profondità della cavità <sup>1</sup>	mm	415	415	415
<b>Tipi di display / controlli</b>				
Display TFT touch a colori, con testi e animazione		-	-	-
Anello rotante TFT touch a colori con testi e animazione		•	•	•
<b>Modalità di funzionamento con vapore</b>				
Forno con impulsi di vapore		•	•	-
Forno CombiVapore full steam		-	-	-
<b>Caratteristiche</b>				
Funzioni di cottura		20	20	14
Riscaldamento rapido		Automatico	Automatico	Automatico
Programmi automatici di cottura		-	-	-
OvenAssistant		•	•	•
Termosonda multisensore PerfectRoast Plus		-	-	-
Programma di decalcificazione / Funzione asciugatura		• / •	• / •	- / •
<b>Sicurezza</b>				
Autospegnimento del forno		•	•	•
Spia di calore residuo		•	•	•
Blocco della porta durante la pirolisi		•	-	-
Sicurezza bambini		•	•	•
<b>Caratteristiche strutturali</b>				
Temperatura della porta <sup>2</sup>	°C	30°	40°	40°
Numero di vetri della porta		4	3	3
SoftMove: porta con chiusura e apertura ammortizzata		•	•	•
Livelli per inserire leccarde e griglie		5,0	5,0	5,0
Livelli di guide telescopiche		-	-	-
Tipo di guide telescopiche		-	-	-
Capacità serbatoio dell'acqua	litri	1	1	1
<b>Illuminazione</b>				
Tipo di illuminazione		LED	LED	Alogena
Numero di lampadine	pz.	1,0	1,0	1,0
<b>Range °C</b>				
Temperatura minima	°C	30	30	30
Temperatura massima aria calda	°C	300	300	300
Temperatura massima riscaldamento superiore e inferiore	°C	300	300	300
Temperatura minima / massima vapore	°C	30 / 100	30 / 100	- / -
Temperatura minima / massima vapore + aria calda	°C	30 / 275	30 / 275	- / -
<b>Grill</b>				
Superficie grill	cm <sup>2</sup>	1330	1330	1330
Potenza grill a superficie grande / piccola	kW	2,80 / 1,50	2,80 / 1,50	2,80 / 1,50
<b>Pulizia</b>				
Autopulizia pirolisi (135-150 min)		•	-	-
EcoClean Direct su pareti posteriore, laterali e soffitto		-	-	-
EcoClean su pareti posteriore / laterali		-	• / -	• / -
CleaningAssistance		•	•	•
<b>Informazioni aggiuntive</b>				
Consumo minimo / massimo della pirolisi	kWh	3,90 / 4,80		
Durata minima / massima della pirolisi	min	135 / 150		
<b>Collegamento elettrico</b>				
Corrente minima	A	16	16	16
Lunghezza del cavo di alimentazione elettrica	mm	1200	1200	1200
Tipo di spina		Schuko	Schuko	Schuko
Assorbimento massimo	kW	3,6	3,6	3,6
Tensione	V	220-240	220-240	220-240
Frequenza	Hz	50-60	50-60	50-60

• Sì / - No <sup>1</sup>Informazioni dell'etichetta energetica secondo Regolamento Delegato (UE) N. 65/2014 della Commissione. In una scala di classi di efficienza energetica da A+++ a D.

<sup>1</sup> Misurazione conforme alla Norma Europea CEI EN 50304 / EN 60350 (2009). <sup>2</sup> Temperatura nel centro della porta dopo 1 ora di funzionamento continuo con la funzione riscaldamento superiore e inferiore a 180°C.

## Informazioni tecniche per forni Serie | 6

Caratteristiche		Forni a vapore
<b>Modelli</b>		
Vetro nero		HRA218BB0
Acciaio inox		
<b>Scheda prodotto secondo Regolamento (UE) N. 65/2014</b>		
Indice di efficienza energetica (EEI cavity)	%	95,3
Classe di efficienza energetica <sup>4</sup>		A
Consumo di energia per ciclo in modo convenzionale <sup>1</sup>	kWh	0,97
Consumo di energia per ciclo in modo ventilato <sup>1</sup>	kWh	0,81
Numero di cavità		1
Tipo di alimentazione		Elettrica
Volume cavità <sup>1</sup>	litri	71
<b>Dimensioni esterne</b>		
Larghezza del prodotto	mm	594
Altezza del prodotto	mm	595
Profondità del prodotto	mm	548
Profondità del prodotto con la porta aperta	mm	1.040
<b>Dimensioni interne</b>		
Larghezza della cavità <sup>1</sup>	mm	480
Altezza della cavità <sup>1</sup>	mm	357
Profondità della cavità <sup>1</sup>	mm	415
<b>Tipi di display / controlli</b>		
Display digitale LCD bianco		•
Display digitale LED rosso		-
Manopole a scomparsa push-pull		•
Sistema di regolazione di temperatura		Elettronico
<b>Modalità di funzionamento con vapore</b>		
Forno con impulso di vapore Added steam		•
Forno CombiVapore full steam		-
<b>Caratteristiche</b>		
Funzioni di cottura		10
Riscaldamento rapido		Automatico
Decalcificazione		•
Programmi automatici di cottura		30
<b>Sicurezza</b>		
Autospegnimento del forno		•
Spia di calore residuo		•
Blocco della porta durante la pirolisi		-
Sicurezza bambini		•
<b>Caratteristiche strutturali</b>		
Temperatura della porta <sup>2</sup>	°C	40
Numero di vetri della porta		3
SoftMove: porta con chiusura e apertura ammortizzata		-
Livelli per inserire leccarde e griglie		5
Livelli di guide telescopiche		-
Tipo di guide telescopiche		-
Capacità serbatoio dell'acqua	litri	0,2
<b>Illuminazione</b>		
Tipo di illuminazione		Alogena
Numero di lampadine	pz.	1
<b>Range °C</b>		
Temperatura minima	°C	30
Temperatura massima aria calda	°C	275
Temperatura massima riscaldamento superiore e inferiore	°C	275
Temperatura minima / massima vapore	°C	-
Temperatura minima / massima vapore + aria calda	°C	80/240
<b>Grill</b>		
Superficie grill	cm <sup>2</sup>	1.330
Potenza grill a superficie grande / piccola	kW	2,80 / -
<b>Pulizia</b>		
Autopulizia pirolisi (75-90-120 min)		-
EcoClean Direct su pareti posteriore, laterali e soffitto		-
EcoClean su pareti posteriore / laterali		- / -
CleaningAssistance		•
<b>Informazioni aggiuntive</b>		
Consumo minimo / massimo della pirolisi	kWh	- / -
Durata minima / massima della pirolisi	min	- / -
<b>Collegamento elettrico</b>		
Corrente minima	A	16
Lunghezza del cavo di alimentazione elettrica	mm	1.200
Tipo di spina		Schuko
Assorbimento massimo	kW	3,6
Tensione	V	220-240
Frequenza	Hz	50-60

• Sì / - No <sup>4</sup>Informazioni dell'etichetta energetica secondo Regolamento Delegato (UE) N. 65/2014 della Commissione. In una scala di classi di efficienza energetica da A+++ a D.

<sup>1</sup> Misurazione conforme alla Norma Europea CEI EN 50304 / EN 60350 (2009). <sup>2</sup> Temperatura nel centro della porta dopo 1 ora di funzionamento continuo con la funzione riscaldamento superiore e inferiore a 180°C.

# Informazioni tecniche per forni Serie | 4

Caratteristiche		Forno pirolitico con funzione Hotair steam	Forno pirolitico
<b>Modelli</b>			
Vetro nero			
Acciaio inox		HRA574BS0	HBA573BR0
<b>Scheda prodotto secondo Regolamento (UE) N. 65/2014</b>			
Indice di efficienza energetica ( EEI cavity)	%	95,3	95,3
Classe di efficienza energetica*		A	A
Consumo di energia per ciclo in modo convenzionale <sup>1</sup>	kWh	0,93	0,96
Consumo di energia per ciclo in modo ventilato <sup>1</sup>	kWh	0,81	0,81
Numero di cavità		1	1
Tipo di alimentazione		Elettrica	Elettrica
Volume cavità <sup>1</sup>	litri	71	71
<b>Dimensioni esterne</b>			
Larghezza del prodotto	mm	594	594
Altezza del prodotto	mm	595	595
Profondità del prodotto	mm	548	548
Profondità del prodotto con la porta aperta	mm	1.040	1.040
<b>Dimensioni interne</b>			
Larghezza della cavità <sup>1</sup>	mm	480	480
Altezza della cavità <sup>1</sup>	mm	357	357
Profondità della cavità <sup>1</sup>	mm	415	415
<b>Tipi di display / controlli</b>			
Display digitale LCD bianco		-	-
Display digitale LED rosso		•	•
Display Touch		-	-
Manopole a scomparsa push-pull		•	-
Sistema di regolazione di temperatura		Meccanico	Meccanico
<b>Caratteristiche</b>			
Funzioni di cottura		8	5
Riscaldamento rapido		Manuale	Manuale
Programmi automatici di cottura		10	10
<b>Sicurezza</b>			
Autospegnimento del forno		•	•
Spia di calore residuo		-	-
Blocco della porta durante la pirolisi		•	•
Sicurezza bambini		•	•
<b>Caratteristiche strutturali</b>			
Temperatura della porta <sup>2</sup>	°C	30	30
Numero di vetri della porta		4	4
SoftMove: porta con chiusura e apertura ammortizzata		-	-
Livelli per inserire leccarde e griglie		5	5
Livelli di guide telescopiche		-	-
Tipo di guide telescopiche		-	-
<b>Illuminazione</b>			
Tipo di illuminazione		Alogena	Alogena
Numero di lampadine	pz.	1	1
<b>Range °C</b>			
Temperatura minima	°C	50	50
Temperatura massima aria calda	°C	275	275
Temperatura massima riscaldamento superiore e inferiore	°C	275	275
<b>Grill</b>			
Superficie grill	cm <sup>2</sup>	1.330	1.330
Potenza grill a superficie grande	kW	2,80	2,80
<b>Pulizia</b>			
Autopulizia pirolisi (75-90-120 min)		3 livelli	3 livelli
EcoClean Direct su pareti posteriore, laterali e soffitto		-	-
EcoClean su pareti posteriore / laterali		- / -	- / -
CleaningAssistance		•	-
<b>Informazioni aggiuntive</b>			
Consumo minimo / massimo della pirolisi	kWh	3,30-4,80	3,30 / 4,80
Durata minima / massima della pirolisi	min	75-120	75 / 120
<b>Collegamento elettrico</b>			
Corrente minima	A	16	16
Lunghezza del cavo di alimentazione elettrica	mm	1.200	1.200
Tipo di spina		Schuko	Schuko
Assorbimento massimo	kW	3,6	3,6
Tensione	V	220-240	220 - 240
Frequenza	Hz	50-60	50-60

\* Sì / - No \*Informazioni dell'etichetta energetica secondo Regolamento Delegato (UE) N. 65/2014 della Commissione. In una scala di classi di efficienza energetica da A+++ a D.

<sup>1</sup> Misurazione conforme alla Norma Europea CEI EN 50304 / EN 60350 (2009). <sup>2</sup> Temperatura nel centro della porta dopo 1 ora di funzionamento continuo con la funzione riscaldamento superiore e inferiore a 180°C.

## Informazioni tecniche per forni Serie | 4

Caratteristiche	Forni con funzione Hotair steam	Forni
<b>Modelli</b>		
Vetro nero		HBA234BA0
Acciaio inox	HRA514BS0	HBA534BRO
<b>Scheda prodotto secondo Regolamento (UE) N. 65/2014</b>		
Indice di efficienza energetica ( EEI cavity)	% 95,3	95,3
Classe di efficienza energetica*	A	A
Consumo di energia per ciclo in modo convenzionale <sup>1</sup>	kWh 0,97	0,97
Consumo di energia per ciclo in modo ventilato <sup>1</sup>	kWh 0,81	0,81
Numero di cavità	1	1
Tipo di alimentazione	Elettrica	Elettrica
Volume cavità <sup>1</sup>	litri 71	71
<b>Dimensioni esterne</b>		
Larghezza del prodotto	mm 594	594
Altezza del prodotto	mm 595	595
Profondità del prodotto	mm 548	548
Profondità del prodotto con la porta aperta	mm 1.040	1.040
<b>Dimensioni interne</b>		
Larghezza della cavità <sup>1</sup>	mm 480	480
Altezza della cavità <sup>1</sup>	mm 357	357
Profondità della cavità <sup>1</sup>	mm 415	415
<b>Tipi di display / controlli</b>		
Display digitale LCD bianco	-	-
Display digitale LED rosso	•	•
Display Touch	-	-
Manopole a scomparsa push-pull	•	-
Sistema di regolazione di temperatura	Meccanico	Meccanico
<b>Caratteristiche</b>		
Funzioni di cottura	8	7
Riscaldamento rapido	Manuale	Manuale
Programmi automatici di cottura	-	-
<b>Sicurezza</b>		
Autospegnimento del forno	-	-
Spia di calore residuo	-	-
Blocco della porta durante la pirolisi	-	-
Sicurezza bambini	•	•
<b>Caratteristiche strutturali</b>		
Temperatura della porta <sup>2</sup>	°C 50	50
Numero di vetri della porta	2	2
SoftMove: porta con chiusura e apertura ammortizzata	-	-
Livelli per inserire leccarde e griglie	5	5
Livelli di guide telescopiche	-	-
Tipo di guide telescopiche	-	-
<b>Illuminazione</b>		
Tipo di illuminazione	Alogena	Alogena
Numero di lampadine	pz. 1	1
<b>Range °C</b>		
Temperatura minima	°C 50	50
Temperatura massima aria calda	°C 275	275
Temperatura massima riscaldamento superiore e inferiore	°C 275	275
<b>Grill</b>		
Superficie grill	cm <sup>2</sup> 1.330	1.330
Potenza grill a superficie grande / piccola	kW 2,70	2,70
<b>Pulizia</b>		
Autopulizia pirolisi (75-90-120 min)	-	-
EcoClean Direct su pareti posteriore, laterali e soffitto	-	-
EcoClean su pareti posteriore / laterali	- / -	• / -
CleaningAssistance	•	•
<b>Informazioni aggiuntive</b>		
Consumo minimo / massimo della pirolisi	kWh - / -	- / -
Durata minima / massima della pirolisi	min -	-
<b>Collegamento elettrico</b>		
Corrente minima	A 16	16
Lunghezza del cavo di alimentazione elettrica	mm 1.200	1.200
Tipo di spina	Schuko	Schuko
Assorbimento massimo	kW 3,4	3,4
Tensione	V 220-240	220 - 230
Frequenza	Hz 50-60	50-60

\* Sì / - No \*Informazioni dell'etichetta energetica secondo Regolamento Delegato (UE) N. 65/2014 della Commissione. In una scala di classi di efficienza energetica da A+++ a D.

<sup>1</sup> Misurazione conforme alla Norma Europea CEI EN 50304 / EN 60350 (2009). <sup>2</sup> Temperatura nel centro della porta dopo 1 ora di funzionamento continuo con la funzione riscaldamento superiore e inferiore a 180°C.

# Informazioni tecniche per forni Serie | 2

Caratteristiche		Forni
<b>Modelli</b>		
Vetro nero		
Acciaio inox		HBF133BRO
<b>Scheda prodotto secondo Regolamento (UE) N. 65/2014</b>		
Indice di efficienza energetica (EEI cavity)	%	95,2
Classe di efficienza energetica <sup>4</sup>		A
Consumo di energia per ciclo in modo convenzionale <sup>1</sup>	kWh	0,98
Consumo di energia per ciclo in modo ventilato <sup>1</sup>	kWh	0,79
Numero di cavità		1
Tipo di alimentazione		Elettrica
Volume cavità <sup>1</sup>	litri	66
<b>Dimensioni esterne</b>		
Larghezza del prodotto	mm	594
Altezza del prodotto	mm	595
Profondità del prodotto	mm	548
Profondità del prodotto con la porta aperta	mm	1.010
<b>Dimensioni interne</b>		
Larghezza della cavità <sup>1</sup>	mm	479
Altezza della cavità <sup>1</sup>	mm	329
Profondità della cavità <sup>1</sup>	mm	420
<b>Tipi di display / controlli</b>		
Display digitale LCD bianco		-
Display digitale LED rosso		•
Display Touch		-
Manopole a scomparsa push-pull		-
Sistema di regolazione di temperatura		Meccanico
<b>Caratteristiche</b>		
Funzioni di cottura		5
Riscaldamento rapido		Manuale
Programmi automatici di cottura		-
<b>Sicurezza</b>		
Autospegnimento del forno		-
Spia di calore residuo		-
Blocco della porta durante la pirolisi		-
Sicurezza bambini		•
<b>Caratteristiche strutturali</b>		
Temperatura della porta <sup>2</sup>	°C	45
Numero di vetri della porta		3
SoftMove: porta con chiusura e apertura ammortizzata		-
Livelli per inserire leccarde e griglie		5
Livelli di guide telescopiche		-
Tipo di guide telescopiche		-
<b>Illuminazione</b>		
Tipo di illuminazione		Alogena
Numero di lampadine	pz.	1
<b>Range °C</b>		
Temperatura minima	°C	50
Temperatura massima aria calda	°C	275
Temperatura massima riscaldamento superiore e inferiore	°C	275
<b>Grill</b>		
Superficie grill	cm <sup>2</sup>	1.230
Potenza grill a superficie grande / piccola	kW	2,80
<b>Pulizia</b>		
Autopulizia pirolisi (75-90-120 min)		-
EcoClean Direct su pareti posteriore, laterali e soffitto		-
EcoClean su pareti posteriore / laterali		• / -
CleaningAssistance		-
<b>Informazioni aggiuntive</b>		
Consumo minimo / massimo della pirolisi	kWh	- / -
Durata minima / massima della pirolisi	min	-
<b>Collegamento elettrico</b>		
Corrente minima	A	16
Lunghezza del cavo di alimentazione elettrica	mm	1.200
Tipo di spina		Schuko
Assorbimento massimo	kW	3,3
Tensione	V	220 - 240
Frequenza	Hz	50-60

• Sì / - No <sup>4</sup> Informazioni dell'etichetta energetica secondo Regolamento Delegato (UE) N. 65/2014 della Commissione. In una scala di classi di efficienza energetica da A+++ a D.

<sup>1</sup> Misurazione conforme alla Norma Europea CEI EN 50304 / EN 60350 (2009). <sup>2</sup> Temperatura nel centro della porta dopo 1 ora di funzionamento continuo con la funzione riscaldamento superiore e inferiore a 180°C.

**Serie 4, Forno da incasso, 60 x 60 cm,  
Nero  
HBA234BB3**

cod. 072460MB28



**Risultati perfetti: Hotair 3D per risultati perfetti di cottura fino a tre livelli contemporaneamente.**

- **Aria Calda 3D:** distribuisce uniformemente il calore fino a tre i livelli per risultati sempre perfetti.
- **Pulizia EcoClean su parete posteriore:** un modo semplice, ecologico, sicuro ed economico per la pulizia della parete posteriore del forno durante la cottura, senza alcun detergente o agente chimico.
- Ideale per la cottura della pizza surgelata.
- **Aria Calda Delicata:** risparmia energia mentre cucini.

**Caratteristiche principali**

- Forno standard multifunzione con 7 funzioni di cottura: MultiCottura HotAir 3D, Riscaldamento superiore e inferiore, Grill ventilato, Grill a superficie grande, Funzione pizza, Riscaldamento inferiore, Aria calda delicata
- Regolazione della temperatura da 50 °C a 275 °C
- Volume cavità: 71 l
- Settaggio temperatura tramite manopola, Comode manopole a scomparsa push-pull
- Eco Clean: parete posteriore
- Cleaning Assistance
- Orologio elettronico con impostazione inizio e fine cottura

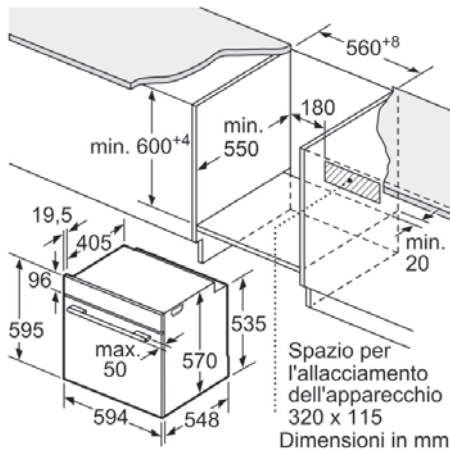
**Accessori**

- Accessori: 1 griglia combinata, 1 leccarda universale profonda smaltata

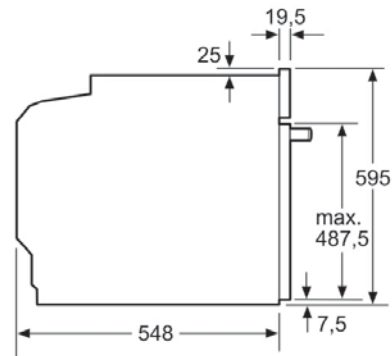
**Informazioni tecniche**

- Assorbimento massimo elettrico: 3.4 kW

## Serie 4, Forno da incasso, 60 x 60 cm, Nero HBA234BB3

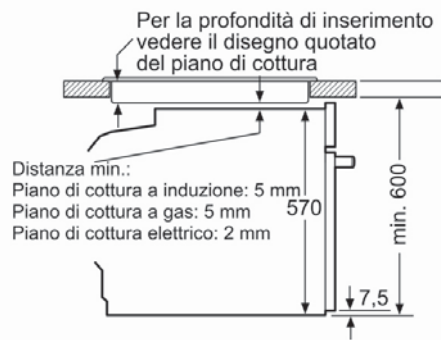


Dimensioni in mm



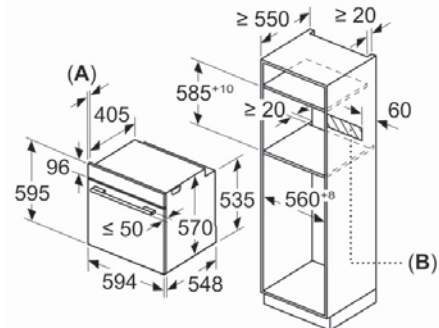
Dimensioni in mm

Montaggio con un piano di cottura.



Dimensioni in mm

Dimensioni in mm



A: 19,5 mm  
B: Spazio per il collegamento dell'apparecchio 320 x 115 mm



**Serie 4, Forno da incasso, 60 x 60 cm,  
Nero  
HBA274BB3F**

cod. 072460MB27



**Risultati perfetti: Autopulizia pirolitica per la pulizia automatica del forno.**

- **Aria Calda 3D:** distribuisce uniformemente il calore fino a tre i livelli per risultati sempre perfetti.
- Ideale per la cottura della pizza surgelata.
- **Aria Calda Delicata:** risparmia energia mentre cucini.

**Caratteristiche principali**

- Forno standard pirolitico con 7 funzioni di cottura: MultiCottura HotAir 3D, Riscaldamento superiore e inferiore, Grill ventilato, Grill a superficie grande, Funzione pizza, Riscaldamento inferiore, Aria calda delicata
- Regolazione della temperatura da 50 °C a 275 °C
- Volume cavità: 71 l
- Settaggio temperatura tramite manopola, Comode manopole a scomparsa push-pull
- Cleaning Assistance
- Autopulizia pirolitica
- Orologio elettronico con impostazione inizio e fine cottura
- Programmi automatici: 10

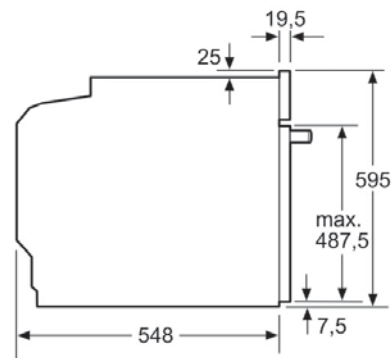
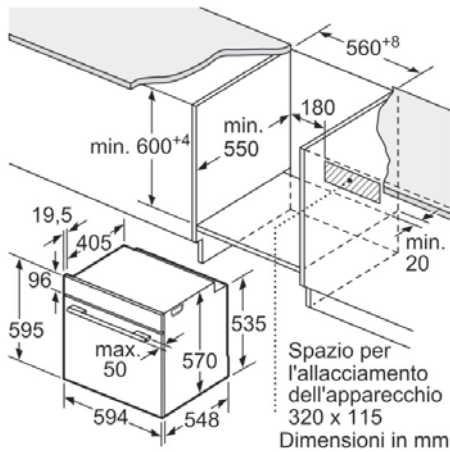
**Accessori**

- Accessori: 1 griglia combinata, 1 leccarda universale profonda smaltata

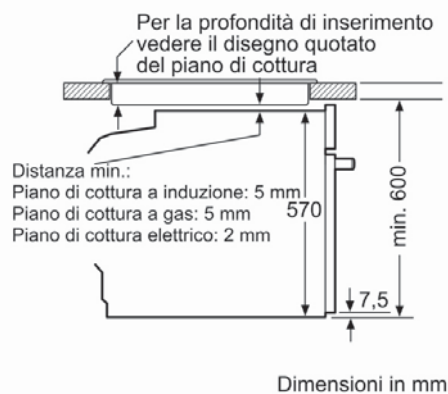
**Informazioni tecniche**

- Assorbimento massimo elettrico: 3.6 kW

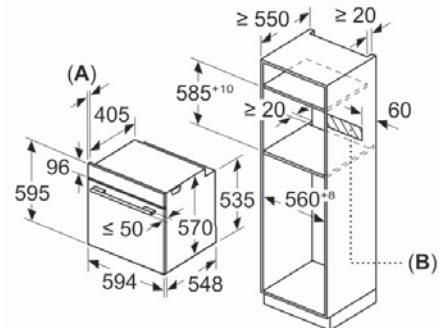
## Serie 4, Forno da incasso, 60 x 60 cm, Nero HBA274BB3F



Montaggio con un piano di cottura.



Dimensioni in mm



A: 19,5 mm  
B: Spazio per il collegamento dell'apparecchio 320 x 115 mm

**Serie 4, Forno da incasso, 60 x 60 cm,  
Nero  
HBA534EB3**

cod. 072460MB14



**Risultati perfetti: Hotair 3D per risultati perfetti di cottura fino a tre livelli contemporaneamente.**

- **Aria Calda 3D:** distribuisce uniformemente il calore fino a tre i livelli per risultati sempre perfetti.
- **Pulizia EcoClean su parete posteriore:** un modo semplice, ecologico, sicuro ed economico per la pulizia della parete posteriore del forno durante la cottura, senza alcun detergente o agente chimico.
- Ideale per la cottura della pizza surgelata.
- **Aria Calda Delicata:** risparmia energia mentre cucini.

**Caratteristiche principali**

- Forno standard multifunzione con 7 funzioni di cottura: MultiCottura HotAir 3D, Riscaldamento superiore e inferiore, Grill ventilato, Grill a superficie grande, Funzione pizza, Riscaldamento inferiore, Aria calda delicata
- Regolazione della temperatura da 50 °C a 275 °C
- Volume cavità: 71 l

**Griglie / Guide**

- Numero di livelli: 5 pezzo

**Altre caratteristiche**

- Settaggio temperatura tramite manopola, Comode manopole a scomparsa push-pull
- Cavità del forno: smaltata color antracite

**Pulizia**

- Eco Clean: parete posteriore
- Cleaning Assistance
- Guide telescopiche ad 1 livello, con funzione d'arresto integrata.
- Interno porta in vetro

**Sistema di controllo**

- Orologio elettronico con impostazione inizio e fine cottura
- Raggiungimento temperatura
- Riscaldamento rapido
- Illuminazione interna alogena
- Ventola tangenziale di raffreddamento

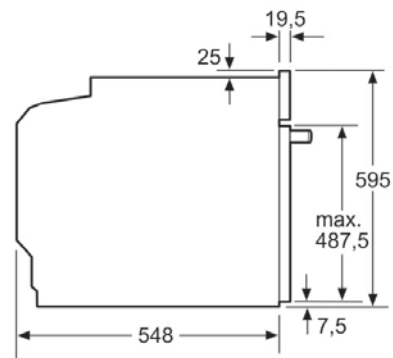
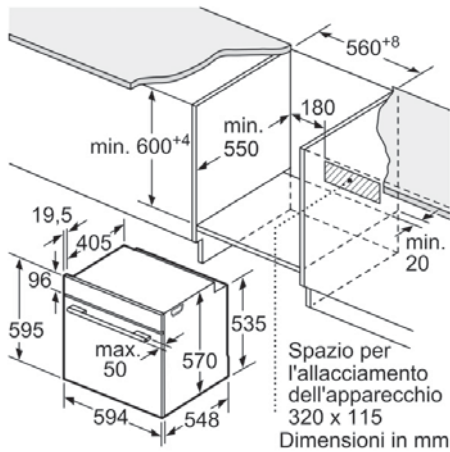
**Accessori**

- Accessori: 1 griglia combinata, 1 leccarda universale profonda smaltata

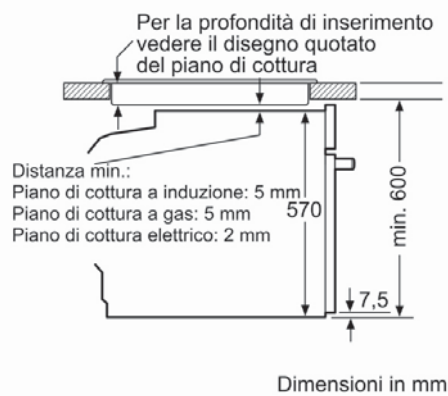
**Etichetta energetica**

- Temperatura porta max. 40°C
- Numero vetri: 3 pezzo , porta CoolTouch
- Sicurezza bambini

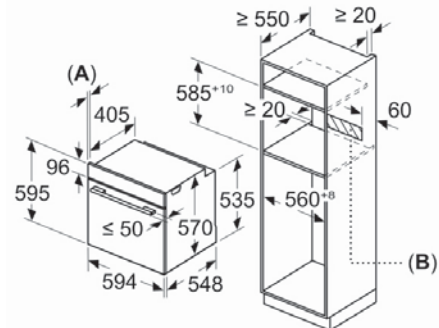
## Serie 4, Forno da incasso, 60 x 60 cm, Nero HBA534EB3



Montaggio con un piano di cottura.



Dimensioni in mm



A: 19,5 mm  
B: Spazio per il collegamento dell'apparecchio 320 x 115 mm

**Serie 2, Forno da incasso, 60 x 60 cm,  
Acciaio  
HBF133BR0**



cod. 072460MB21

**Cottura HotAir 3D: risultati perfetti di cottura grazie alla distribuzione omogenea dell'aria all'interno della cavità, che consente di cucinare fino a 3 livelli allo stesso tempo.**

**Caratteristiche principali**

- 5 programmi di cottura: MultiCottura HotAir 3D, Riscaldamento superiore e inferiore, Grill ventilato
- Display digitale LED rosso
- Regolazione della temperatura da 50 °C a 275 °C
- Volume cavità: 66 l

**Griglie / Guide**

- Numero di livelli: 5 pezzo

**Altre caratteristiche**

- Settaggio temperatura tramite manopola

**Pulizia**

- Eco Clean: parete posteriore
- Interno porta a tutto vetro

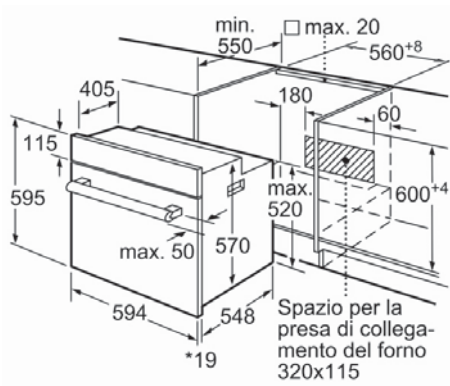
**Sistema di controllo**

- Orologio elettronico con impostazione inizio e fine cottura
- Riscaldamento rapido
- Forno con ampia cavità e supporto teglie
- Illuminazione interna alogena
- Ventola tangenziale di raffreddamento

**Accessori**

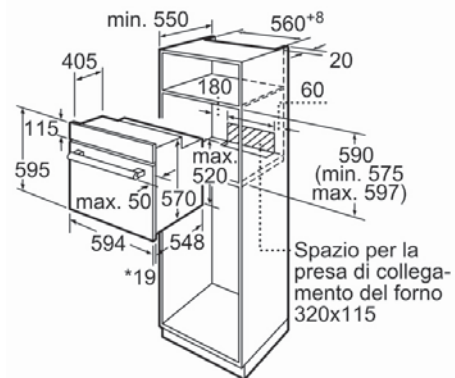
- Accessori: 1 leccarda universale profonda smaltata, 1 griglia combinata

**Serie 2, Forno da incasso, 60 x 60 cm,  
Acciaio  
HBF133BR0**



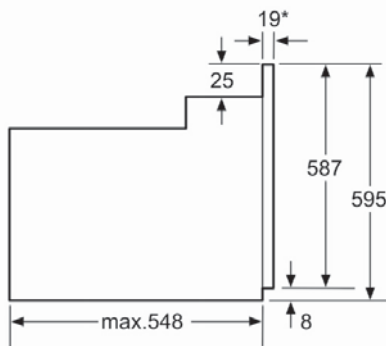
\* 20 mm per parte frontale in metallo

Dimensioni in mm



\* 20 mm per parte frontale in metallo

Dimensioni in mm



\* Con parte frontale in metallo 20mm

Dimensioni in mm

**Serie 4, Forno con vapore da incasso,  
60 x 60 cm, Acciaio  
HQA514ES3**

cod. 072460MB35



**Risultati perfetti: Vapore Hotair per  
risultati di cottura deliziosi.**

- **Aria Calda 3D:** distribuisce uniformemente il calore fino a tre i livelli per risultati sempre perfetti.
- Ideale per la cottura della pizza surgelata.
- **Aria Calda Delicata:** risparmia energia mentre cucini.

**Caratteristiche principali**

- Forno standard HotAir steam con 8 funzioni di cottura: MultiCottura HotAir 3D, Riscaldamento superiore e inferiore, Grill ventilato, Grill a superficie grande, Funzione pizza, Riscaldamento inferiore, Aria calda delicata, Combinazione vapore ed aria calda ventilata
- Regolazione della temperatura da 50 °C a 275 °C
- Volume cavità: 71 l
- Settaggio temperatura tramite manopola, Comode manopole a scomparsa push-pull
- Cleaning Assistance
- Guide telescopiche ad 1 livello, con funzione d'arresto integrata.
- Orologio elettronico con impostazione inizio e fine cottura
- Illuminazione interna alogena

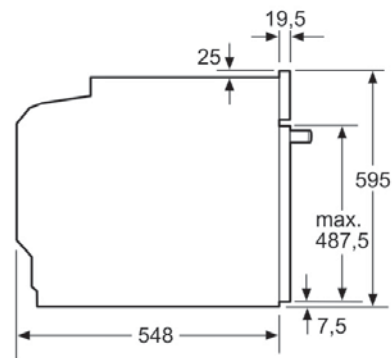
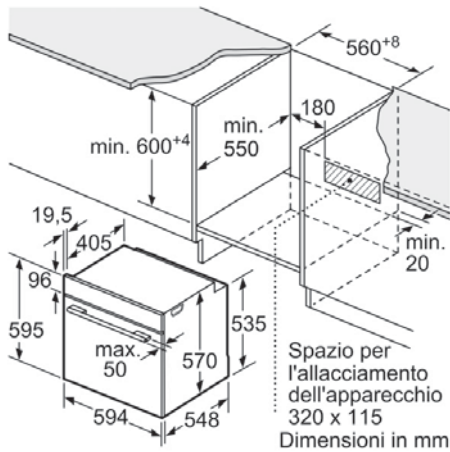
**Accessori**

- Accessori: 1 griglia combinata, 1 leccarda universale profonda smaltata

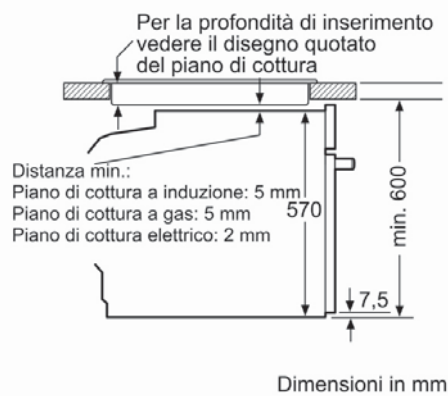
**Informazioni tecniche**

- Assorbimento massimo elettrico: 3.4 kW

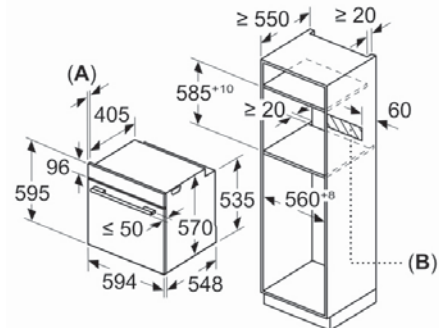
**Serie 4, Forno con vapore da incasso, 60 x 60 cm, Acciaio**  
**HQA514ES3**



Montaggio con un piano di cottura.



Dimensioni in mm





**Serie 4, Forno con vapore da incasso,  
60 x 60 cm, Nero  
HRG212BB3**



cod. 072460MB38

**Cottura sana: Funzione Air Fry per una  
frittura perfetta con pochissimo olio e  
impulsi di vapore.**

- **Funzione Air Fry con teglia inclusa:** per la cottura croccante di verdure o patate.
- **Added Steam:** l'aggiunta del vapore durante la cottura mantiene le pietanze croccanti fuori e morbide e succose all'interno.
- **Programmi automatici di cottura:** cucinare sarà semplicissimo grazie ai programmi con impostazioni già preselezionate.
- **LED Touch Control:** simple access to heating modes, temperature and extra functions via touch buttons.
- **Aria Calda 3D:** distribuisce uniformemente il calore fino a tre i livelli per risultati sempre perfetti.

**Caratteristiche principali**

- Forno standard a impulsi di vapore con 8 funzioni di cottura: MultiCottura HotAir 3D, Riscaldamento superiore e inferiore, Grill ventilato, Grill a superficie grande, Funzione pizza, Aria calda delicata, Air Fry, Combinazione vapore ed aria calda ventilata
- Regolazione della temperatura da 30 °C a 275 °C
- Volume cavità: 71 l
- TouchControl
- Cleaning Assistance
- Orologio elettronico con impostazione inizio e fine cottura
- Programmi automatici: 15
- Porta a ribalta, Porta con chiusura ammortizzata SoftClose, SoftMove: grazie ad un meccanismo di ammortizzazione intelligente, la porta si apre e si chiude delicatamente e silenziosamente
- Illuminazione interna alogena, Illuminazione disinseribile
- Si può selezionare un livello di intensità del vapore: Intensità bassa

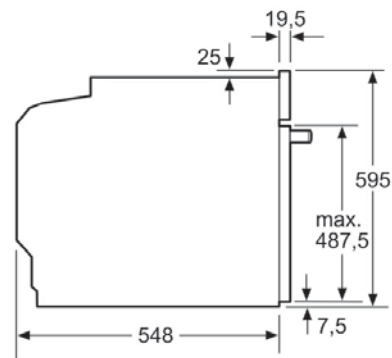
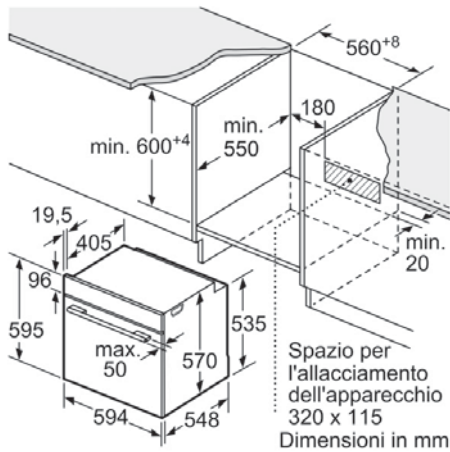
**Accessori**

- Accessori: 1 griglia combinata, 1 leccarda universale profonda smaltata, Teglia Air Fry

**Informazioni tecniche**

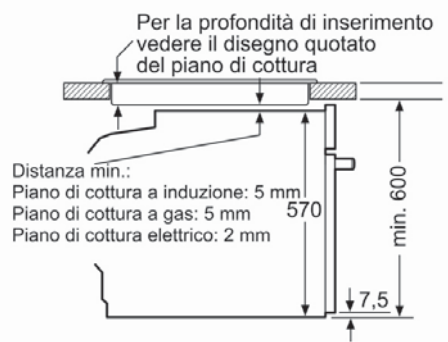
- Assorbimento massimo elettrico: 3.6 kW

**Serie 4, Forno con vapore da incasso, 60 x 60 cm, Nero  
HRG212BB3**



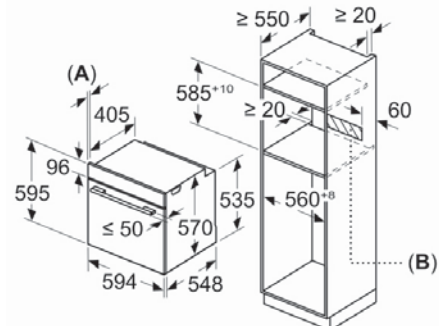
Dimensioni in mm

Montaggio con un piano di cottura.



Dimensioni in mm

Dimensioni in mm



**A:** 19,5 mm  
**B:** Spazio per il collegamento dell'apparecchio 320 x 115 mm

# Microonde.

		Serie   8		Serie   6	
		> Display TFT > Tecnologia Inverter > Senza piatto rotante		> Display digitale LED bianco	
Tipo		21 litri	25 litri	20 litri	
Incasso	Con grill				
	Senza grill			BFL524MS0 	

## Come leggere la tabella?

1. Scegli le caratteristiche principali che stai cercando per il tuo nuovo elettrodomestico Bosch, nella colonna di sinistra
2. Individua i vantaggi di ogni Serie per affinare la selezione
3. Utilizza queste informazioni per approfondire le dotazioni dei modelli che possono interessarti

### Serie | 4

> Display digitale LED rosso

25 litri

20 litri

BEL523MS0



BFL553MS0



Serie | **6**

Microonde da incasso 38 cm



Modello	BFL524MS0 <span style="float: right;">cod. 073060MB44</span>	
EAN	4242005038732	
Materiale	Vetro nero e acciaio inox	
Caratteristiche principali	<ul style="list-style-type: none"> <li>• Incasso a colonna / pensile</li> <li>• Display LED bianco</li> <li>• Diametro piatto rotante 25,5 cm</li> <li>• Potenza massima microonde: 800 W</li> <li>• 5 livelli di potenza microonde</li> <li>• Manopole a scomparsa</li> <li>• Volume cavità: 20 l</li> <li>• 7 programmi automatici</li> </ul>	
Altre caratteristiche	<ul style="list-style-type: none"> <li>• Apertura porta a sinistra</li> <li>• Illuminazione interna LED</li> </ul>	
Accessori inclusi	-	
Informazioni tecniche	• Assorbimento massimo elettrico: 1,27 kW	

## Serie | 4

## Microonde da incasso 38 cm

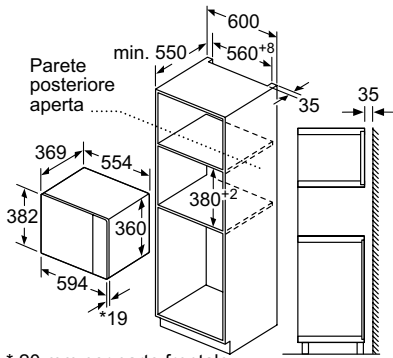


Modello	BFL553MS0 cod. 073060MB36	BEL523MS0 cod. 073060MB34
EAN	4242005038831	4242005038817
Materiale	Acciaio inox	Acciaio inox
Caratteristiche principali	<ul style="list-style-type: none"> <li>• Incasso a colonna</li> <li>• Display LED rosso</li> <li>• Diametro piatto rotante 31,5 cm</li> <li>• Potenza massima microonde: 900 W</li> <li>• 5 livelli di potenza microonde</li> <li>• Manopole a scomparsa</li> <li>• Volume cavità: 25 l</li> <li>• 7 programmi automatici</li> </ul>	<ul style="list-style-type: none"> <li>• Incasso a colonna / pensile</li> <li>• Display LED rosso</li> <li>• Diametro piatto rotante 25,5 cm</li> <li>• Potenza massima microonde: 800 W</li> <li>• Potenza massima grill: 1.000 W</li> <li>• 5 livelli di potenza microonde</li> <li>• 2 livelli di potenza microonde con grill</li> <li>• Manopole a scomparsa</li> <li>• Volume cavità: 20 l</li> <li>• 8 programmi automatici</li> </ul>
Altre caratteristiche	<ul style="list-style-type: none"> <li>• Apertura porta a sinistra</li> <li>• Illuminazione interna LED</li> </ul>	<ul style="list-style-type: none"> <li>• Apertura porta a sinistra</li> <li>• Illuminazione interna LED</li> </ul>
Accessori inclusi	-	• 1 griglia
Informazioni tecniche	• Assorbimento massimo elettrico: 1,45 kW	• Assorbimento massimo elettrico: 1,27 kW

# Disegni Tecnici

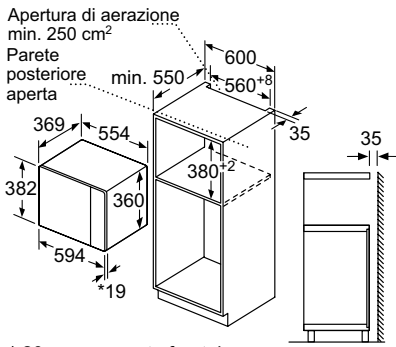
## Disegni tecnici Microonde da incasso Serie 4 BFL553MS0

INCASSO A COLONNA



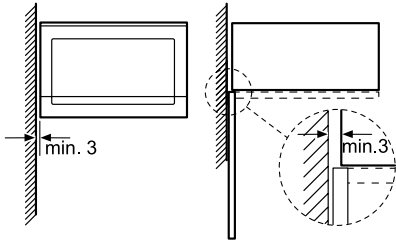
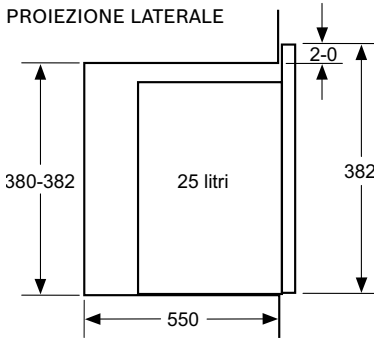
\* 20 mm per parte frontale in metallo

INCASSO A SEMI COLONNA



\* 20 mm per parte frontale in metallo

PROIEZIONE LATERALE

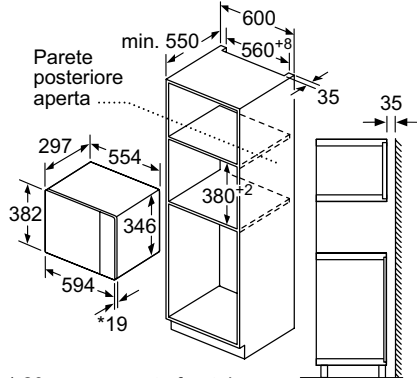


Microonde Montaggio angolare

## Disegni tecnici Microonde da incasso a pensile Serie 6 BFL524MS0

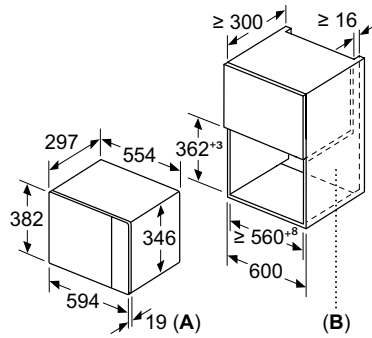
## Disegni tecnici Microonde da incasso Serie 4 BEL523MS0

INCASSO A COLONNA



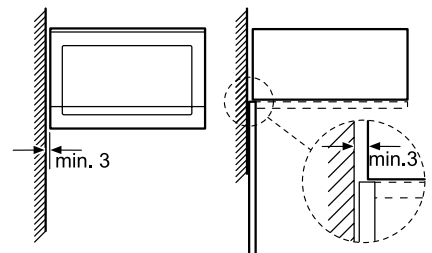
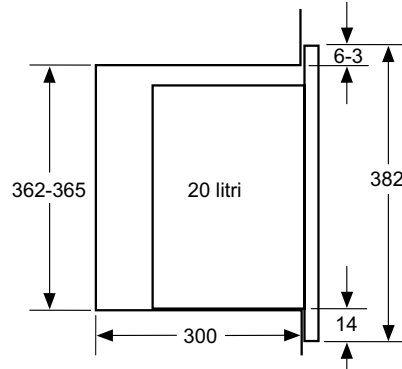
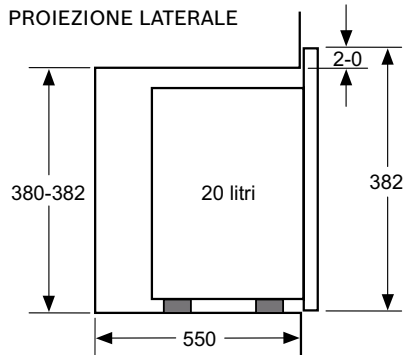
\* 20 mm per parte frontale in metallo

INCASSO A PENSILE



A: 20 mm per parte frontale in metallo  
B: parete posteriore aperta

PROIEZIONE LATERALE



Microonde Montaggio angolare

# Informazioni tecniche per microonde da incasso



Serie | 6

Serie | 4

Caratteristiche		Microonde da incasso 38 cm		Microonde da incasso 38 cm
<b>Modelli</b>				
Vetro nero e acciaio inox		BFL524MS0		BFL553MS0
Vetro nero				BEL523MS0
Vetro bianco				
<b>Classe di prodotto</b>				
Tipo di costruzione		Microonde		Microonde
Adatto alla Installazione a incasso a colonna di 60 cm di larghezza		Incasso		Incasso
Adatto alla Installazione a incasso a pensile di 60 cm di larghezza		•		•
Apertura della porta		•		•
		A sinistra		A sinistra
<b>Dimensioni esterne</b>				
Larghezza del prodotto	mm	594		594
Altezza del prodotto	mm	382		382
Profondità del prodotto	mm	317		388
<b>Dimensioni interne</b>				
Larghezza della cavità	mm	308		328
Altezza della cavità	mm	201		208
Profondità della cavità	mm	282		369
Volume cavità	litri	20		25
Diametro del piatto rotante	mm	255		315
<b>Modalità di funzionamento</b>				
Microonde		•		•
Grill		–		–
Funzione combinate microonde + grill		–		•
Programmi automatici	n.	7		8
Scongellamento in funzione del peso		•		•
<b>Grill</b>				
Potenza grill	W	–		1.000
Grill in quarzo		–		•
<b>Altre informazioni</b>				
Tipo di controllo		Elettronico		Elettronico
Tipo di display / colore del display		LED / Bianco		LED / Rosso
Sistema di distribuzione delle onde		Piatto rotante		Piatto rotante
Manopola a scomparsa		•		•
Interno in acciaio inossidabile		•		•
Tempo massimo programmabile	min	99		99
Potenza massima del microonde	W	800		900
Numero di livelli di potenza		5		5
<b>Collegamento elettrico</b>				
Corrente minima	A	10		10
Lunghezza del cavo di alimentazione elettrica	mm	1.300		1.300
Tipo di spina		Schuko		Schuko
Assorbimento massimo	kW	1,27		1,45
Tensione	V	220-230		220-230
Frequenza	Hz	50		50
<b>Illuminazione</b>				
Tipo di illuminazione		LED		LED
Numero di lampadine	n.	1		1






# Piani cottura a induzione.

		Serie   8		Serie   6
		> DirectSelect Premium > FlexInduction		
Tipo		FlexInduction	5 zone cottura standard	CombiZone
Piani a induzione	90 cm			
	80 cm			<p><b>Nuovo</b> PVS831HC1E</p> 
	60 cm			<p><b>Nuovo</b> PVS631HB1E</p> 
Piano elettrico	60 cm			

# Come leggere la tabella?



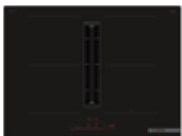

1. Scegli le caratteristiche principali che stai cercando per il tuo nuovo elettrodomestico Bosch, nella colonna di sinistra
2. Individua i vantaggi di ogni Serie per affinare la selezione
3. Utilizza queste informazioni per approfondire le dotazioni dei modelli che possono interessarti

		> DirectSelect > CombiInduction	Serie   4 > DirectSelect > TouchSelect
5 zone cottura standard	4 zone cottura standard	4 zone cottura standard	
<p><b>Nuovo</b> PIV83KHC1E</p> 			
			<p><b>Nuovo</b> PUE612BB1J</p>  <p>PUE611BB5D</p> 

# Piani cottura a induzione con cappa integrata.

## Come leggere la tabella?

1. Scegli le caratteristiche principali che stai cercando per il tuo nuovo elettrodomestico Bosch, nella colonna di sinistra
2. Individua i vantaggi di ogni Serie per affinare la selezione
3. Utilizza queste informazioni per approfondire le dotazioni dei modelli che possono interessarti

		Serie   6		Serie   4	
		> DirectSelect > CombiInduction		> TouchSelect > CombiInduction	
Tipo		CombiZone		CombiZone	
Piani cottura con cappa integrata	80 cm	<p><b>Nuovo</b> PVQ811H26E</p> 		<p><b>Nuovo</b> PVS811B16E</p> 	
	70 cm	<p><b>Nuovo</b> PVQ711H26E</p> 			
	60 cm			<p><b>Nuovo</b> PVS611B16E</p> 	

## Serie | 6

## Piani cottura a induzione con cappa integrata 80 e 70 cm

Nuovo



B



Nuovo



B



Modello	PVQ811H26E cod. 074562MB9D	PVQ711H26E cod. 074562MB9B
EAN	4242005433612	4242005433582
Materiale	Vetroceramica	Vetroceramica
Larghezza (cm)	80	70
Caratteristiche principali	<ul style="list-style-type: none"> <li>• Home Connect</li> <li>• 2 zone combInduction</li> <li>• Sensore PerfectFry Plus con 11 livelli di temperatura</li> <li>• Funzione PowerBoost per ogni zona di cottura</li> <li>• Sistema di aspirazione con 9 livelli di potenza a controllo elettronico e 2 livelli intensivi (con ripristino automatico)</li> <li>• Adatto per configurazione ad espulsione o ricircolo</li> <li>• Senza cornice</li> <li>• Classe di efficienza energetica: B <sup>1</sup></li> </ul>	<ul style="list-style-type: none"> <li>• Home Connect</li> <li>• 2 zone combInduction</li> <li>• Sensore PerfectFry Plus con 11 livelli di temperatura</li> <li>• Funzione PowerBoost per ogni zona di cottura</li> <li>• Sistema di aspirazione con 9 livelli di potenza a controllo elettronico e 2 livelli intensivi (con ripristino automatico)</li> <li>• Adatto per configurazione ad espulsione o ricircolo</li> <li>• Senza cornice</li> <li>• Classe di efficienza energetica: B <sup>1</sup></li> </ul>
Sistema di Controllo	<ul style="list-style-type: none"> <li>• DirectSelect: selezione diretta delle funzioni di cottura</li> <li>• Regolazione elettronica a 17 livelli</li> <li>• Funzione reStart: ripristino impostazioni di cottura in caso di spegnimento accidentale</li> <li>• Funzione QuickStart: consente una rapida selezione della potenza di cottura</li> </ul>	<ul style="list-style-type: none"> <li>• DirectSelect: selezione diretta delle funzioni di cottura</li> <li>• Regolazione elettronica a 17 livelli</li> <li>• Funzione reStart: ripristino impostazioni di cottura in caso di spegnimento accidentale</li> <li>• Funzione QuickStart: consente una rapida selezione della potenza di cottura</li> </ul>
Altre caratteristiche	<ul style="list-style-type: none"> <li>• Autospegnimento di sicurezza</li> <li>• Sicurezza bambini</li> <li>• Funzione Clean: Facilità di pulizia (blocco temporaneo dell'elettronica)</li> <li>• Funzione "Energy Tutor" per limitare l'assorbimento elettrico da 1 kW</li> <li>• Funzione AutoOn: accensione automatica del sistema di aspirazione quando si utilizza una zona di cottura</li> <li>• Indicatore digitale di calore residuo</li> <li>• Spegnimento automatico ritardato al termine della cottura per eliminare gli odori residui (12min in espulsione, 30min in ricircolo; può essere spento manualmente)</li> <li>• Tutte le parti dell'unità sono facili da pulire, lavabili in lavastoviglie e resistenti al calore</li> <li>• Unità filtrante e di raccolta liquidi facile da rimuovere e da pulire</li> <li>• Filtri antigrasso in acciaio inossidabile</li> </ul> <p>N.B. Non inseribile in composizioni con zoccolo H 6 cm</p>	<ul style="list-style-type: none"> <li>• Autospegnimento di sicurezza</li> <li>• Sicurezza bambini</li> <li>• Funzione Clean: Facilità di pulizia (blocco temporaneo dell'elettronica)</li> <li>• Funzione "Energy Tutor" per limitare l'assorbimento elettrico da 1 kW</li> <li>• Funzione AutoOn: accensione automatica del sistema di aspirazione quando si utilizza una zona di cottura</li> <li>• Indicatore digitale di calore residuo</li> <li>• Spegnimento automatico ritardato al termine della cottura per eliminare gli odori residui (12min in espulsione, 30min in ricircolo; può essere spento manualmente)</li> <li>• Tutte le parti dell'unità sono facili da pulire, lavabili in lavastoviglie e resistenti al calore</li> <li>• Unità filtrante e di raccolta liquidi facile da rimuovere e da pulire</li> <li>• Filtri antigrasso in acciaio inossidabile</li> </ul> <p>N.B. Non inseribile in composizioni con zoccolo H 6 cm</p>

<sup>1</sup> In una scala di classi di efficienza energetica da A+++ a D

## Serie | 4

Piani cottura a induzione con cappa integrata 80 e 60 cm

Nuovo



Nuovo




B

B

Modello	PVS811B16E cod. 074562MB9C	PVS611B16E cod. 074560MB9A
EAN	4242005433698	4242005433650
Materiale	Vetroceramica	Vetroceramica
Larghezza (cm)	80	60
Caratteristiche principali	<ul style="list-style-type: none"> <li>• 1 zona combInduction</li> <li>• Funzione PowerBoost per ogni zona di cottura</li> <li>• Sistema di aspirazione con 3 livelli di potenza a controllo elettronico e 1 livello intensivo (con ripristino automatico)</li> <li>• Adatto per configurazione ad espulsione o ricircolo</li> <li>• Senza cornice</li> <li>• Classe di efficienza energetica: B <sup>1</sup></li> </ul>	<ul style="list-style-type: none"> <li>• 1 zona combInduction</li> <li>• Funzione PowerBoost per ogni zona di cottura</li> <li>• Sistema di aspirazione con 3 livelli di potenza a controllo elettronico e 1 livello intensivo (con ripristino automatico)</li> <li>• Adatto per configurazione ad espulsione o ricircolo</li> <li>• Senza cornice</li> <li>• Classe di efficienza energetica: B <sup>1</sup></li> </ul>
Sistema di Controllo	<ul style="list-style-type: none"> <li>• Comandi frontali touchSelect</li> <li>• Regolazione elettronica a 17 livelli</li> <li>• Funzione reStart: ripristino impostazioni di cottura in caso di spegnimento accidentale</li> <li>• Funzione QuickStart: consente una rapida selezione della potenza di cottura</li> </ul>	<ul style="list-style-type: none"> <li>• Comandi frontali touchSelect</li> <li>• Regolazione elettronica a 17 livelli</li> <li>• Funzione reStart: ripristino impostazioni di cottura in caso di spegnimento accidentale</li> <li>• Funzione QuickStart: consente una rapida selezione della potenza di cottura</li> </ul>
Altre caratteristiche	<ul style="list-style-type: none"> <li>• Autospegnimento di sicurezza</li> <li>• Sicurezza bambini</li> <li>• Funzione "Energy Tutor" per limitare l'assorbimento elettrico da 1 kW</li> <li>• Indicatore digitale di calore residuo</li> <li>• Funzione AutoOn: accensione automatica del sistema di aspirazione quando si utilizza una zona di cottura</li> <li>• Spegnimento automatico ritardato al termine della cottura per eliminare gli odori residui (12min in espulsione, 30min in ricircolo; può essere spento manualmente)</li> <li>• Tutte le parti dell'unità sono facili da pulire, lavabili in lavastoviglie e resistenti al calore</li> <li>• Unità filtrante e di raccolta liquidi facile da rimuovere e da pulire</li> <li>• Filtri antigrasso in acciaio inossidabile</li> </ul> <p>N.B. Non inseribile in composizioni con zoccolo H 6 cm</p>	<ul style="list-style-type: none"> <li>• Autospegnimento di sicurezza</li> <li>• Sicurezza bambini</li> <li>• Funzione "Energy Tutor" per limitare l'assorbimento elettrico da 1 kW</li> <li>• Indicatore digitale di calore residuo</li> <li>• Funzione AutoOn: accensione automatica del sistema di aspirazione quando si utilizza una zona di cottura</li> <li>• Spegnimento automatico ritardato al termine della cottura per eliminare gli odori residui (12min in espulsione, 30min in ricircolo; può essere spento manualmente)</li> <li>• Tutte le parti dell'unità sono facili da pulire, lavabili in lavastoviglie e resistenti al calore</li> <li>• Unità filtrante e di raccolta liquidi facile da rimuovere e da pulire</li> <li>• Filtri antigrasso in acciaio inossidabile</li> </ul> <p>N.B. Non inseribile in composizioni con zoccolo H 6 cm</p>

<sup>1</sup> In una scala di classi di efficienza energetica da A+++ a D

# Accessori speciali per piani cottura a induzione con cappa integrata Serie | 6 e Serie | 4

	Modello	Descrizione
	<b>HEZ9VDKR0</b> EAN: 4242005329410 cod. 073479B	Kit di montaggio necessario per l'installazione a ricircolo canalizzato per top > 70 cm. I tubi di raccordo e diffusore d'aria inclusi.
	<b>HEZ9VDKR1</b> EAN: 4242005329427 cod. 073479D	Kit di montaggio necessario per l'installazione a ricircolo canalizzato per top da 60 cm. I tubi di raccordo e diffusore d'aria inclusi.
	<b>HEZ9VRPD1</b> EAN: 4242005319862 cod. 073479J	Diffusore d'aria.
	<b>HEZ9VDSM1</b> EAN: 4242005253814 cod. 073479K	Condotta piatto 500 mm (maschio).
	<b>HEZ9VDSM2</b> EAN: 4242005253821 cod. 073479L	Condotta piatto 1000 mm (maschio).
	<b>HEZ9VDSB1</b> EAN: 4242005253838 cod. 073479M	Condotta piatto curvo 90° in configurazione orizzontale (maschio).
	<b>HEZ9VDSB2</b> EAN: 4242005253845 cod. 073479N	Condotta piatto curvo 90° verticale con raggio ampio per canalizzazioni dietro schienale/mobile, profondità piano di lavoro >= 70 cm (maschio).

# Accessori speciali per piani cottura a induzione con cappa integrata Serie | 6 e Serie | 4

	Modello	Descrizione
	<b>HEZ9VDSB3</b> EAN: 4242005253852 cod. 073479P	Condotto piatto curvo 90° verticale con raggio medio per canalizzazioni dietro schienale/mobile, profondità piano di lavoro >= 65 cm (maschio).
	<b>HEZ9VDSB4</b> EAN: 4242005286881 cod. 073479Q	Condotto piatto curvo 90° verticale con raggio stretto per canalizzazioni dietro schienale/mobile, profondità piano di lavoro >= 60 cm (maschio).
	<b>HEZ9VDSS1</b> EAN: 4242005254224 cod. 073479R	Elemento di connessione (femmina) per collegare tra loro elementi di raccordo maschi.
	<b>HEZ9VDSS2</b> EAN: 4242005286874 cod. 073479S	Elemento di connessione flessibile (femmina) per collegare tra loro elementi di raccordo maschi.
	<b>HEZ9VDSI0</b> EAN: 4242005254231 cod. 073479T	Adattatore da condotto piatto a cilindrico con diametro 150 mm (maschio).
	<b>HEZ9VDSI1</b> EAN: 4242005254248 cod. 073479U	Connettore tondo/piatto con arco a 90° (maschio).
	<b>HEZ9VEDU0</b> EAN: 4242005225347 cod. 073479E	Filtri acustici necessari per l'installazione ad espulsione. NB: i tubi di raccordo sono da acquistare separatamente.
	<b>HEZ9VRCR1</b> EAN: 4242005363582 cod. 073479G	Kit di sostituzione filtri anti odore CleanAir (x4). Durata 360h di utilizzo. NB: Da utilizzare solo per sistemi a ricircolo.

## Serie | 6

## Piani cottura a induzione 80 cm

Nuovo



Nuovo



Modello	PVS831HC1E cod. 074562MB8V	PIV83KHC1E cod. 074562MB8W
EAN	4242005394388	4242005394081
Materiale	Vetroceramica	Vetroceramica
Larghezza (cm)	80	80
Caratteristiche principali	<ul style="list-style-type: none"> <li>• Home Connect</li> <li>• 4 zone di cottura con riconoscimento automatico della pentola</li> <li>• Sensore PerfectFry Plus con 11 livelli di temperatura</li> <li>• 1 combiZone</li> <li>• Profilo frontale smussato</li> <li>• Funzione PowerBoost per ogni zona di cottura</li> </ul>	<ul style="list-style-type: none"> <li>• Home Connect</li> <li>• 5 zone di cottura con riconoscimento automatico della pentola</li> <li>• Sensore PerfectFry Plus con 11 livelli di temperatura</li> <li>• Profilo frontale smussato</li> <li>• Funzione PowerBoost per ogni zona di cottura</li> </ul>
Sistema di Controllo	<ul style="list-style-type: none"> <li>• DirectSelect: selezione diretta delle funzioni di cottura</li> <li>• Regolazione elettronica a 17 livelli</li> <li>• Funzione QuickStart: consente una rapida selezione della potenza di cottura</li> <li>• Funzione reStart: ripristino impostazioni di cottura in caso di spegnimento accidentale</li> </ul>	<ul style="list-style-type: none"> <li>• DirectSelect: selezione diretta delle funzioni di cottura</li> <li>• Regolazione elettronica a 17 livelli</li> <li>• Funzione QuickStart: consente una rapida selezione della potenza di cottura</li> <li>• Funzione reStart: ripristino impostazioni di cottura in caso di spegnimento accidentale</li> </ul>
Altre caratteristiche	<ul style="list-style-type: none"> <li>• Autospegnimento di sicurezza</li> <li>• Sicurezza bambini</li> <li>• Funzione "Energy Tutor" per limitare l'assorbimento elettrico da 1 kW</li> <li>• Indicatore digitale di calore residuo</li> </ul> <p>Da installare esclusivamente su basi predisposte per PC ad induzione. Si consiglia l'abbinamento con cappe specifiche per l'induzione.</p>	<ul style="list-style-type: none"> <li>• Autospegnimento di sicurezza</li> <li>• Sicurezza bambini</li> <li>• Funzione "Energy Tutor" per limitare l'assorbimento elettrico da 1 kW</li> <li>• Indicatore digitale di calore residuo</li> </ul> <p>Da installare esclusivamente su basi predisposte per PC ad induzione. Si consiglia l'abbinamento con cappe specifiche per l'induzione.</p>



Serie | **6**

## Piano cottura a induzione 60 cm

Nuovo



Home Connect

Modello	PVS631HB1E	cod. 074560MB8P
EAN	4242005394258	
Materiale	Vetroceramica	
Larghezza (cm)	60	
Caratteristiche principali	<ul style="list-style-type: none"> <li>• Home Connect</li> <li>• 4 zone di cottura con riconoscimento automatico della pentola</li> <li>• 1 combiZone</li> <li>• Profilo frontale smussato</li> <li>• Funzione PowerBoost per ogni zona di cottura</li> </ul>	
Sistema di Controllo	<ul style="list-style-type: none"> <li>• DirectSelect: selezione diretta delle funzioni di cottura</li> <li>• Regolazione elettronica a 17 livelli</li> <li>• Funzione QuickStart: consente una rapida selezione della potenza di cottura</li> <li>• Funzione reStart: ripristino impostazioni di cottura in caso di spegnimento accidentale</li> </ul>	
Altre caratteristiche	<ul style="list-style-type: none"> <li>• Autospegnimento di sicurezza</li> <li>• Sicurezza bambini</li> <li>• Funzione "Energy Tutor" per limitare l'assorbimento elettrico da 1 kW</li> <li>• Indicatore digitale di calore residuo</li> </ul> <p>Da installare esclusivamente su basi predisposte per PC ad induzione. Si consiglia l'abbinamento con cappe specifiche per l'induzione.</p>	

## Serie | 4

## Piani cottura a induzione 60 cm

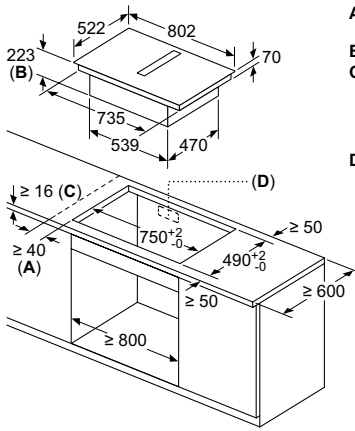
Nuovo



Modello	PUE612BB1J cod. 074560MB79A	PUE611BB5D cod. 074560MB8B
EAN	4242005381401	4242005286089
Materiale	Vetroceramica	Vetroceramica
Larghezza (cm)	60	60
Caratteristiche principali	<ul style="list-style-type: none"> <li>• 4 zone di cottura con riconoscimento automatico della pentola</li> <li>• Senza cornice</li> <li>• Funzione PowerBoost per ogni zona di cottura</li> </ul>	<ul style="list-style-type: none"> <li>• 4 zone di cottura con riconoscimento automatico della pentola</li> <li>• Senza cornice</li> <li>• Funzione PowerBoost per ogni zona di cottura</li> </ul>
Sistema di Controllo	<ul style="list-style-type: none"> <li>• TouchControl</li> <li>• Regolazione elettronica a 17 livelli</li> <li>• Funzione QuickStart: consente una rapida selezione della potenza di cottura</li> <li>• Funzione reStart: ripristino impostazioni di cottura in caso di spegnimento accidentale</li> </ul>	<ul style="list-style-type: none"> <li>• TouchControl</li> <li>• Regolazione elettronica a 17 livelli</li> <li>• Funzione QuickStart: consente una rapida selezione della potenza di cottura</li> <li>• Funzione reStart: ripristino impostazioni di cottura in caso di spegnimento accidentale</li> </ul>
Altre caratteristiche	<ul style="list-style-type: none"> <li>• Autospegnimento di sicurezza</li> <li>• Sicurezza bambini</li> <li>• Funzione "Energy Tutor" per limitare l'assorbimento elettrico da 1 kW</li> <li>• Indicatore digitale di calore residuo</li> </ul> <p>Da installare esclusivamente su basi predisposte per PC ad induzione. Si consiglia l'abbinamento con cappe specifiche per l'induzione.</p>	<ul style="list-style-type: none"> <li>• Autospegnimento di sicurezza</li> <li>• Sicurezza bambini</li> <li>• Funzione "Energy Tutor" per limitare l'assorbimento elettrico da 1 kW</li> <li>• Indicatore digitale di calore residuo</li> </ul> <p>Da installare esclusivamente su basi predisposte per PC ad induzione. Si consiglia l'abbinamento con cappe specifiche per l'induzione.</p>

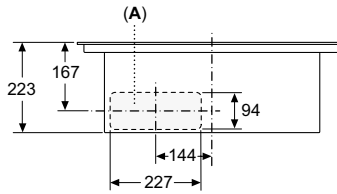
# Disegni Tecnici

## Disegni tecnici Piani cottura con cappa integrata da 80 cm Serie 6 e Serie 4 PVQ811H26E, PVS811B16E



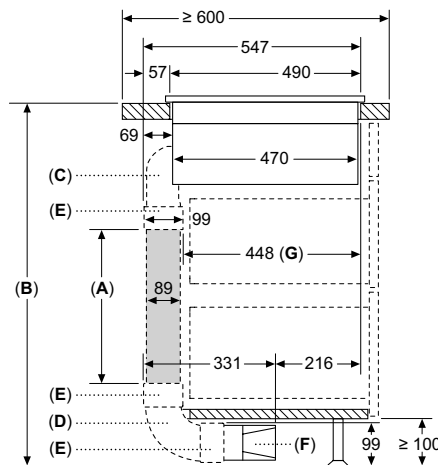
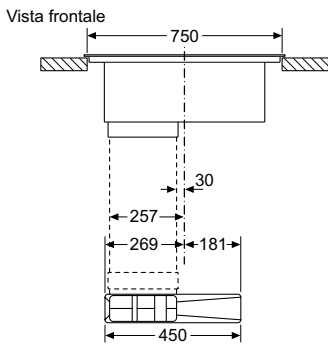
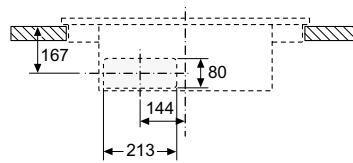
- A:** distanza minima dal foro d'incasso nel piano di lavoro alla parete
- B:** profondità di inserimento
- C:** il piano di lavoro nel quale viene montato il piano di cottura deve reggere un carico di ca. 60 kg, se necessario con l'ausilio di sottostrutture adatte
- D:** nella parete posteriore deve essere prevista un'apertura per i cavi. Le dimensioni esatte e la posizione possono essere reperite nel disegno specifico

Vista frontale



**A:** allacciato direttamente sul retro

Vista frontale - Dettaglio mobile per ricircolo senza canale

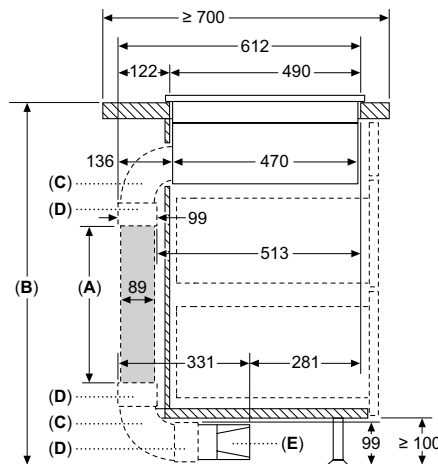


- A:** Lunghezza tubo
- B:** Altezza cucina
- C:** Curve dimensione S a 90°
- D:** Curve dimensione L a 90°
- E:** Guaine dei connettori
- F:** Diffusore
- G:** Cassetto accorciato

Kit tubazioni disponibile per piani di lavoro con profondità  $\geq 600$  mm e fino a 960 mm di altezza

L'installatore deve selezionare la lunghezza del tubo e, se necessario, tagliarla in base all'altezza della cucina

A	B
500	$\leq 990$
1000	$> 990$



- A:** Lunghezza tubo
- B:** Altezza cucina
- C:** Curve dimensione L a 90°
- D:** Guaine dei connettori
- E:** Diffusore

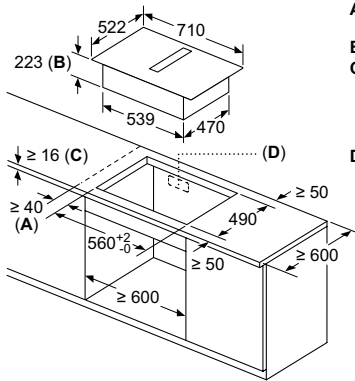
Kit di condutture disponibile per piani di lavoro profondi  $\geq 700$  mm alti fino a 960 mm

L'installatore deve selezionare la lunghezza del tubo e, se necessario, tagliarla in base all'altezza della cucina

A	B
500	$\leq 960$
1000	$> 960$

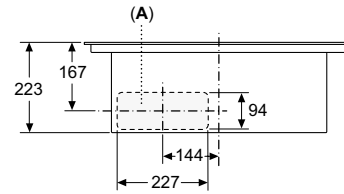
# Disegni Tecnici

## Disegni tecnici Piano cottura con cappa integrata da 70 cm Serie 6 PVQ711H26E



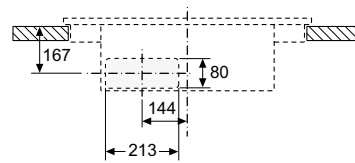
- A:** distanza minima dal foro d'incasso nel piano di lavoro alla parete
- B:** profondità di inserimento
- C:** il piano di lavoro nel quale viene montato il piano di cottura deve reggere un carico di ca. 60 kg, se necessario con l'ausilio di sottostrutture adatte
- D:** nella parete posteriore deve essere prevista un'apertura per i cavi. Le dimensioni esatte e la posizione possono essere reperite nel disegno specifico

Vista frontale

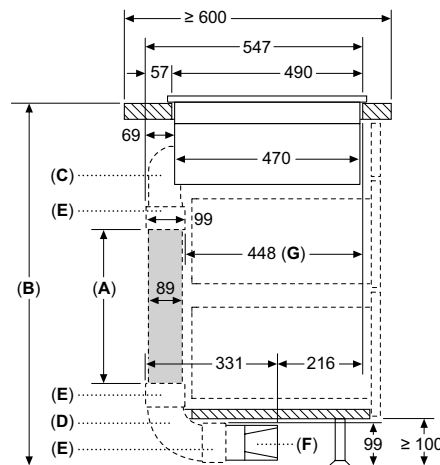
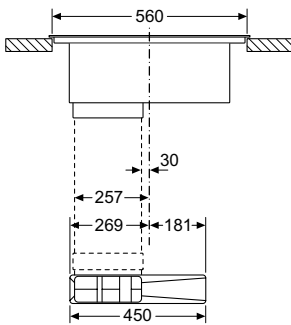


A: allacciato direttamente sul retro

Vista frontale - Dettaglio mobile per ricircolo senza canale



Vista frontale

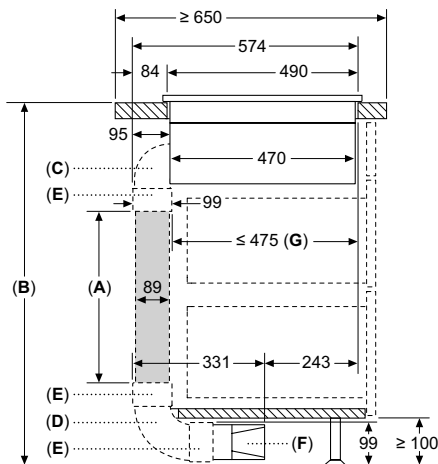


- A:** Lunghezza tubo
- B:** Altezza cucina
- C:** Curve dimensione S a 90°
- D:** Curve dimensione L a 90°
- E:** Guaine dei connettori
- F:** Diffusore
- G:** Cassetto accorciato

Kit tubazioni disponibile per piani di lavoro con profondità  $\geq 600$  mm e fino a 960 mm di altezza

L'installatore deve selezionare la lunghezza del tubo e, se necessario, tagliarla in base all'altezza della cucina

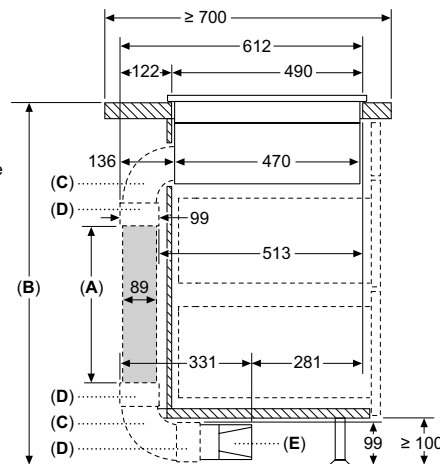
A	B
500	$\leq 990$
1000	$> 990$



- A:** Lunghezza tubo
- B:** Altezza cucina
- C:** Curve dimensione M a 90°
- D:** Curve dimensione L a 90°
- E:** Guaine dei connettori
- F:** Diffusore
- G:** Cassetto accorciato

L'installatore deve selezionare lunghezza del tubo e, se necessario, tagliarla in base all'altezza della cucina

A	B
500	$\leq 940$
1000	$> 940$



- A:** Lunghezza tubo
- B:** Altezza cucina
- C:** Curve dimensione L a 90°
- D:** Guaine dei connettori
- E:** Diffusore

Kit di condutture disponibile per piani di lavoro profondi  $\geq 700$  mm alti fino a 960 mm

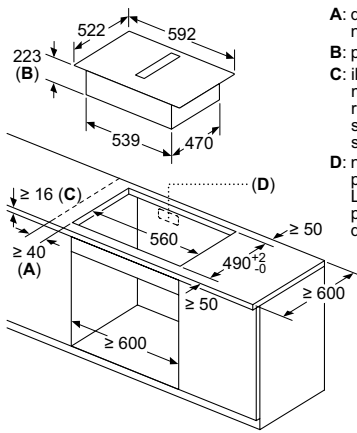
L'installatore deve selezionare la lunghezza del tubo e, se necessario, tagliarla in base all'altezza della cucina

A	B
500	$\leq 960$
1000	$> 960$

# Disegni Tecnici

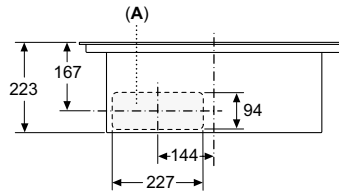
## Disegni tecnici Piano cottura con cappa integrata da 60 cm Serie 4

### PVS611B16E



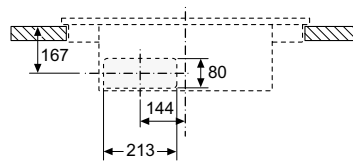
- A:** distanza minima dal foro d'incasso nel piano di lavoro alla parete
- B:** profondità di inserimento
- C:** il piano di lavoro nel quale viene montato il piano di cottura deve reggere un carico di ca. 60 kg, se necessario con l'ausilio di sottostrutture adatte
- D:** nella parete posteriore deve essere prevista un'apertura per i cavi. Le dimensioni esatte e la posizione possono essere reperite nel disegno specifico

Vista frontale

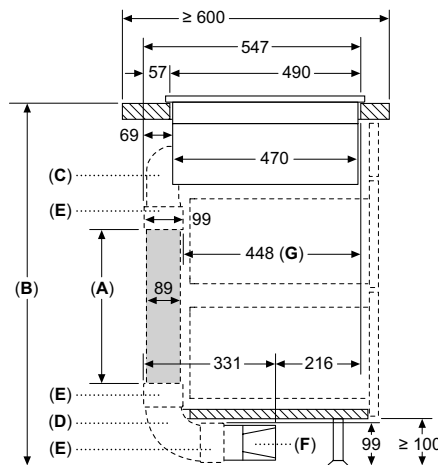
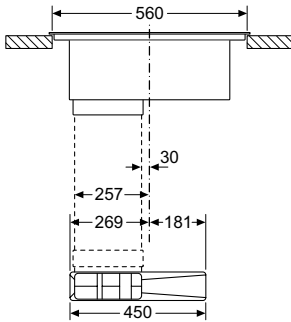


A: allacciato direttamente sul retro

Vista frontale - Dettaglio mobile per ricircolo senza canale



Vista frontale

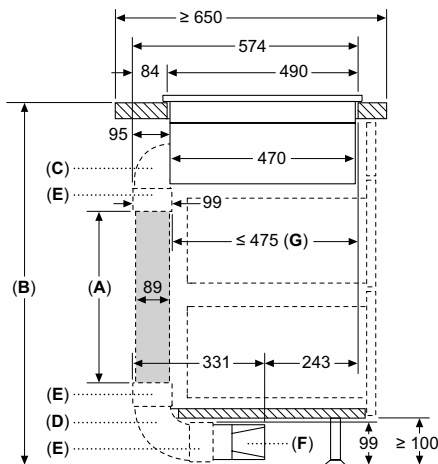


- A:** Lunghezza tubo
- B:** Altezza cucina
- C:** Curve dimensione S a 90°
- D:** Curve dimensione L a 90°
- E:** Guaine dei connettori
- F:** Diffusore
- G:** Cassetto accorciato

Kit tubazioni disponibile per piani di lavoro con profondità ≥ 600 mm e fino a 960 mm di altezza

L'installatore deve selezionare la lunghezza del tubo e, se necessario, tagliarla in base all'altezza della cucina

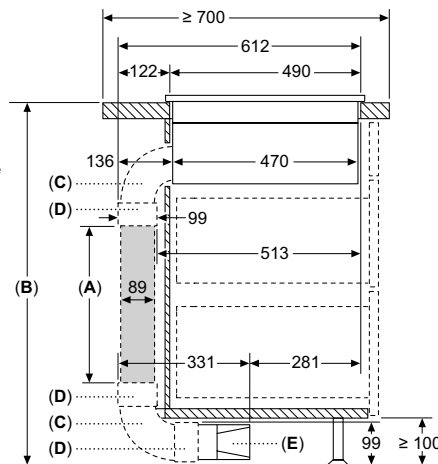
A	B
500	≤ 990
1000	> 990



- A:** Lunghezza tubo
- B:** Altezza cucina
- C:** Curve dimensione M a 90°
- D:** Curve dimensione L a 90°
- E:** Guaine dei connettori
- F:** Diffusore
- G:** Cassetto accorciato

L'installatore deve selezionare lunghezza del tubo e, se necessario, tagliarla in base all'altezza della cucina

A	B
500	≤ 940
1000	> 940



- A:** Lunghezza tubo
- B:** Altezza cucina
- C:** Curve dimensione L a 90°
- D:** Guaine dei connettori
- E:** Diffusore

Kit di condutture disponibile per piani di lavoro profondi ≥ 700 mm alti fino a 960 mm

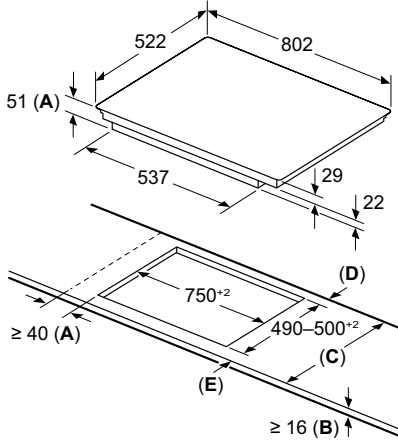
L'installatore deve selezionare la lunghezza del tubo e, se necessario, tagliarla in base all'altezza della cucina

A	B
500	≤ 960
1000	> 960

# Disegni Tecnici

## Disegni tecnici Piani cottura da 80 cm Serie 6 PVS831HC1E, PIV83KHC1E

A: Profondità d'incasso



A: Distanza min. dall'apertura del piano cottura alla parete

B: La distanza tra la superficie del piano di lavoro e la parte superiore del fasciata del forno deve essere 30 mm

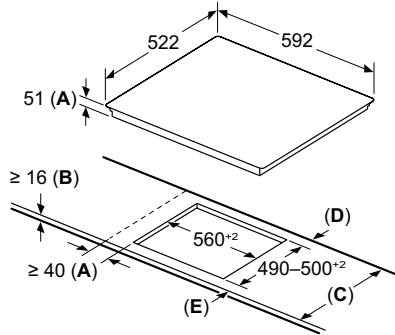
Vedere i requisiti di spazio per il forno

Il piano di lavoro in cui è installato il piano cottura deve sopportare carichi di ca. 60 kg; utilizzare sottostrutture adeguate, se necessario

C	D	E
585-600	50	≥ 35
> 600	≥ 50	≥ 50

## Disegni tecnici Piano cottura da 60 cm Serie 6 PVS631HB1E

A: Profondità d'incasso



A: Distanza min. dall'apertura del piano cottura alla parete

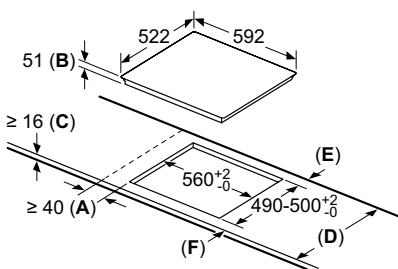
B: La distanza tra la superficie del piano di lavoro e la parte superiore del fasciata del forno deve essere 30 mm

Vedere i requisiti di spazio per il forno

Il piano di lavoro in cui è installato il piano cottura deve sopportare carichi di ca. 60 kg; utilizzare sottostrutture adeguate, se necessario

C	D	E
585-600	50	≥ 35
> 600	≥ 50	≥ 50

## Disegni tecnici Piani cottura da 60 cm Serie 4 PUE612BB1J, PUE611BB5D



A: Distanza minima dall'apertura per la cucina alla parete.

B: Profondità di inserimento

C: Lo spazio libero tra la superficie del piano di lavoro e la parte superiore del frontale del forno deve essere di 30 mm. Vedere i requisiti di spazio per il forno.

Il piano di lavoro nel quale è installata la cucina deve sostenere carichi di circa 60 kg; se necessario devono essere utilizzate sottostrutture adatte.

D	E	F
585-600	50	≥ 35
> 600	≥ 50	≥ 50

# Informazioni tecniche per piano cottura a induzione con cappa integrata 80 cm Serie | 6

Caratteristiche			Piano cottura CombiInduction con cappa integrata 80 cm		
<b>Modello</b>			PVQ811H26E		
Vetroceramica nera			PVQ811H26E		
<b>Informazioni generali del piano a induzione</b>			<b>Informazioni generali della cappa aspirante integrata</b>		
<b>Dimensioni esterne</b>			<b>Informazioni etichetta energetica in accordo col Regolamento (UE) N. 65/2014<sup>1</sup></b>		
Tipo di larghezza	cm	80	Consumo annuo di energia	kWh	61,8
Montaggio in appoggio / a filo		• / -	Classe di efficienza energetica*		B
Larghezza del prodotto	mm	802	Efficienza fluidodinamica	%	28,1
Profondità del prodotto	mm	522	Classe di efficienza fluidodinamica		A
Altezza del prodotto sopra il piano di lavoro	mm	6	Efficienza luminosa	lx/W	-
Altezza del prodotto sotto il piano di lavoro	mm	60	Classe di efficienza luminosa		-
<b>Dimensioni di incasso</b>			Efficienza del filtraggio dei grassi		
Larghezza della nicchia	mm	750	Classe di efficienza del filtraggio dei grassi		94
Profondità della nicchia	mm	490	Flusso d'aria (min./max.) a livello di potenza normale	m <sup>3</sup> /h	154 / 500
Spessore minimo del piano di lavoro	mm	16	Flusso d'aria massimo	m <sup>3</sup> /h	622
Spessore minimo del piano di lavoro con forno sotto	mm	-	Potenza sonora (min./max.) a livello di potenza normale	dB (A) re 1 pW	42 / 69
<b>Caratteristiche</b>			Potenza sonora massima		
Tipo di piano		A induzione	Consumo di energia in modo spento	W	0
Finitura del piano		Senza cornice	Consumo di energia in modo standby	W	0,3
Home Connect / Controllo della cappa attraverso il piano		• / -	<b>Informazioni aggiuntive secondo Regolamento (UE) N. 66/2014<sup>2</sup></b>		
Tipo di controllo		Direct Select	Fattore di incremento temporale		1
Livelli di potenza		17	Indice di efficienza energetica		57
FlexInduction		-	Flusso d'aria massimo (misurato al punto di massima efficienza)	m <sup>3</sup> /h	365,8
CombiZone		•	Pressione dell'aria misurata al punto di massima efficienza	Pa	468
PerfectCook Sensor ready		-	Potenza elettrica assorbita al punto di massima efficienza	W	169,3
Numero di sensori PerfectCook inclusi		-	Potenza nominale del sistema di illuminazione	W	-
Numero di zone con PerfectFry sensor / PerfectFry sensor Plus		- / 1	Illuminazione medio prodotto dal sistema di illuminazione sulla superficie di cottura	lux	-
Numero di livelli di temperatura del PerfectFry sensor / PerfectFry sensor Plus		- / 11	<b>Capacità di aspirazione</b>		
Funzione MoveMode		-	Livelli di aspirazione		11 (9 + 2 intensivi)
Setting transfer: Impostazione di trasferimento automatico		-	Funzionamento ad espulsione d'aria		
Funzione di inizio automatico QuickStart		•	A livello 1	m <sup>3</sup> /h	154
Funzione ReStart: memorizzazione ultime impostazioni		•	A livello 9	m <sup>3</sup> /h	500
Funzione Mantenere in caldo		•	A livello intensivo	m <sup>3</sup> /h	622
Funzione Clean: Facilità di pulizia (blocco della elettronica 20 sec.)		via HC	Funzionamento a ricircolo d'aria		
Count-down timer: timer di fine cottura per ogni singola zona		-	A livello 1	m <sup>3</sup> /h	117
Count-up timer: cronometro		-	A livello 9	m <sup>3</sup> /h	487
Contaminuti indipendente con segnale acustico		-	A livello intensivo	m <sup>3</sup> /h	595
Selezione segnali acustici		-	<b>Potenza sonora (rumorosità)</b>		
Display Consumo di energia		-	Funzionamento ad espulsione d'aria		
EnergyTutor < 3 kW		•	Rumorosità a livello 1	dB (A) re 1 pW	42
Sicurezza bambini		•	Rumorosità a livello 9	dB (A) re 1 pW	69
Spia di calore residuo (H/h)		•	Rumorosità a livello intensivo	dB (A) re 1 pW	74
Autospegnimento del piano		•	Funzionamento a ricircolo d'aria		
<b>Zona cottura</b>			Rumorosità a livello 1		
Tecnologia di riscaldamento in tutte le zone cottura del piano Radiante		2 CombiZone	Rumorosità a livello 9	dB (A) re 1 pW	41
Consumo energetico totale delle zone cottura <sup>2</sup>	Wh/kg	Induzione	Rumorosità a livello intensivo	dB (A) re 1 pW	68
Zone cottura con funzione PowerBoost		Ogni singola zona		dB (A) re 1 pW	72
Zone cottura con funzione PanBoost		-	<b>Caratteristiche</b>		
<b>Zona anteriore sinistra</b>			Motore EcoSilence Drive		
Consumo energetico <sup>2</sup>	Wh/kg	-	Funzionamento automatico		•
Diametro della zona	mm	190-210	Stadio intensivo con autoripristino		• (6 min)
Potenza / Potenza PowerBoost	kW	2,5 / 3,7	Funzione postcottura: autospegnimento dopo alcuni minuti dalla fine della cottura		• (r: 30 min) (e: 12 min)
<b>Zona posteriore sinistra</b>			Funzionamento automatico a intervalli (10 minuti ogni ora per purificare l'aria)		
Consumo energetico <sup>2</sup>	Wh/kg	-	Indicatore elettronico di saturazione del filtro antigrasso		•
Diametro della zona	mm	190-210	Indicatore elettronico di saturazione del filtro a carboni attivi		•
Potenza / Potenza PowerBoost	kW	2,5 / 3,7	Tipo di filtro antigrasso		Alluminio multistrato
<b>Zona estesa sinistra</b>			Numero di filtri antigrasso		
Consumo energetico <sup>2</sup>	Wh/kg	185	Griglia centrale in vetroceramica	pz	2
Lunghezza	mm	380	Installazione ad espulsione / a ricircolo d'aria		• / •
Larghezza	mm	210	Potenza totale del motore	W	170
Potenza / Potenza PowerBoost	kW	3,6 / -	<b>Collegamento elettrico</b>		
<b>Zona anteriore centrale</b>			Lunghezza del cavo di alimentazione elettrica		
Consumo energetico <sup>2</sup>	Wh/kg	-	Tipo di spina		Senza spina
Diametro della zona	mm	-	Assorbimento massimo	kW	7,4
Potenza / Potenza PowerBoost	kW	-	Tensione	V	220-240
<b>Zona posteriore centrale</b>			Frequenza		
Consumo energetico <sup>2</sup>	Wh/kg	-		Hz	50-60
Diametro della zona	mm	-	<b>Zona anteriore destra</b>		
Potenza / Potenza PowerBoost	kW	-	Consumo energetico <sup>2</sup>		
<b>Zona anteriore destra</b>			Diametro della zona		
Consumo energetico <sup>2</sup>	Wh/kg	-	mm		
Diametro della zona	mm	190-210	Potenza / Potenza PowerBoost		
Potenza / Potenza PowerBoost	kW	2,5 / 3,7	kW		
<b>Zona posteriore destra</b>			Consumo energetico <sup>2</sup>		
Consumo energetico <sup>2</sup>	Wh/kg	-	Diametro della zona		
Diametro della zona	mm	190-210	mm		
Potenza / Potenza PowerBoost	kW	2,5 / 3,7	Potenza / Potenza PowerBoost		
<b>Zona estesa destra</b>			kW		
Consumo energetico <sup>2</sup>	Wh/kg	185	Lunghezza		
Lunghezza	mm	380	mm		
Larghezza	mm	210	Larghezza		
Potenza / Potenza PowerBoost	kW	-	mm		
<b>Collegamento elettrico</b>			Potenza / Potenza PowerBoost		
Lunghezza del cavo di alimentazione elettrica	mm	110	kW		
Tipo di spina		Senza spina	Assorbimento massimo		
Assorbimento massimo	kW	7,4	kW		
Tensione	V	220-240	Tensione		
Frequenza	Hz	50-60	V		
			Hz		

• Si / - No \* In una scala di classi di efficienza energetica da A+++ a D.

<sup>1</sup> Informazioni dell'etichetta energetica secondo Regolamento Delegato (UE) N. 65/2014 della Commissione.

<sup>2</sup> Informazioni del consumo energetico secondo Regolamento Delegato (UE) N. 66/2014 della Commissione.

# Informazioni tecniche per piano cottura a induzione con cappa integrata 70 cm Serie | 6

Caratteristiche			Piano cottura CombiInduction con cappa integrata 70 cm		
<b>Modello</b>			PVQ711H26E		
<b>Vetroceramica nera</b>					
<b>Informazioni generali del piano a induzione</b>			<b>Informazioni generali della cappa aspirante integrata</b>		
<b>Dimensioni esterne</b>			<b>Informazioni etichetta energetica in accordo col Regolamento (UE) N. 65/2014<sup>1</sup></b>		
Tipo di larghezza	cm	70	Consumo annuo di energia	kWh	61,8
Montaggio in appoggio / a filo		• / -	Classe di efficienza energetica*		B
Larghezza del prodotto	mm	710	Efficienza fluidodinamica	%	28,1
Profondità del prodotto	mm	522	Classe di efficienza fluidodinamica		A
Altezza del prodotto sopra il piano di lavoro	mm	6	Efficienza luminosa	lx/W	-
Altezza del prodotto sotto il piano di lavoro	mm	60	Classe di efficienza luminosa		-
<b>Dimensioni di incasso</b>			Efficienza del filtraggio dei grassi		
Larghezza della nicchia	mm	560	Classe di efficienza del filtraggio dei grassi		B
Profondità della nicchia	mm	490	Flusso d'aria (min./max.) a livello di potenza normale	m <sup>3</sup> /h	154/500
Spessore minimo del piano di lavoro	mm	16	Flusso d'aria massimo	m <sup>3</sup> /h	622
Spessore minimo del piano di lavoro con forno sotto	mm	-	Potenza sonora (min./max.) a livello di potenza normale	dB (A) re 1 pW	42/69
<b>Caratteristiche</b>			Potenza sonora massima		
Tipo di piano		A induzione	Consumo di energia in modo spento	W	0
Finitura del piano		Senza cornice	Consumo di energia in modo standby	W	0,3
Home Connect / Controllo della cappa attraverso il piano		• / -	<b>Informazioni aggiuntive secondo Regolamento (UE) N. 66/2014<sup>2</sup></b>		
Tipo di controllo		Direct Select	Fattore di incremento temporale		1
Livelli di potenza		17	Indice di efficienza energetica		57
FlexInduction		-	Flusso d'aria massimo (misurato al punto di massima efficienza)	m <sup>3</sup> /h	365,8
CombiZone		•	Pressione dell'aria misurata al punto di massima efficienza	Pa	468
PerfectCook Sensor ready		-	Potenza elettrica assorbita al punto di massima efficienza	W	169,3
Numero di sensori PerfectCook inclusi		-	Potenza nominale del sistema di illuminazione	W	-
Numero di zone con PerfectFry sensor / PerfectFry sensor Plus		- / 1	Illuminamento medio prodotto dal sistema di illuminazione sulla superficie di cottura	lux	-
Numero di livelli di temperatura del PerfectFry sensor / PerfectFry sensor Plus		- / 11	<b>Capacità di aspirazione</b>		
Funzione MoveMode		-	Livelli di aspirazione		11 (9 + 2 intensivi)
Setting transfer: Impostazione di trasferimento automatico		-	Funzionamento ad espulsione d'aria		
Funzione di inizio automatico QuickStart		•	A livello 1	m <sup>3</sup> /h	154
Funzione ReStart: memorizzazione ultime impostazioni		•	A livello 9	m <sup>3</sup> /h	500
Funzione Mantenere in caldo		•	A livello intensivo	m <sup>3</sup> /h	622
Funzione Clean: Facilità di pulizia (blocco della elettronica 20 sec.)		via HC	Funzionamento a ricircolo d'aria		
Count-down timer: timer di fine cottura per ogni singola zona		-	A livello 1	m <sup>3</sup> /h	117
Count-up timer: cronometro		-	A livello 9	m <sup>3</sup> /h	487
Contaminuti indipendente con segnale acustico		-	A livello intensivo	m <sup>3</sup> /h	595
Selezione segnali acustici		-	<b>Potenza sonora (rumorosità)</b>		
Display Consumo di energia		-	Funzionamento ad espulsione d'aria		
EnergyTutor < 3 kW		•	Rumorosità a livello 1	dB (A) re 1 pW	42
Sicurezza bambini		•	Rumorosità a livello 9	dB (A) re 1 pW	69
Spia di calore residuo (H/h)		•	Rumorosità a livello intensivo	dB (A) re 1 pW	74
Autospegnimento del piano		•	Funzionamento a ricircolo d'aria		
<b>Zone cottura</b>			Rumorosità a livello 1		
Tecnologia di riscaldamento in tutte le zone cottura del piano Radiante		2 CombiZone	Rumorosità a livello 9	dB (A) re 1 pW	41
Consumo energetico totale delle zone cottura <sup>2</sup>	Wh/kg	Induzione	Rumorosità a livello intensivo	dB (A) re 1 pW	68
Zone cottura con funzione PowerBoost		Ogni singola zona		dB (A) re 1 pW	72
Zone cottura con funzione PanBoost		-	<b>Caratteristiche</b>		
<b>Zona anteriore sinistra</b>			Motore EcoSilence Drive		
Consumo energetico <sup>2</sup>	Wh/kg	-	Funzionamento automatico		•
Diametro della zona	mm	190-210	Stadio intensivo con autoripristino		• (6 min)
Potenza / Potenza PowerBoost	kW	2,5 / 3,7	Funzione postcottura: autospegnimento dopo alcuni minuti dalla fine della cottura		• (r: 30 min) (e: 12 min)
<b>Zona posteriore sinistra</b>			Funzionamento automatico a intervalli (10 minuti ogni ora per purificare l'aria)		
Consumo energetico <sup>2</sup>	Wh/kg	-	Indicatore elettronico di saturazione del filtro antigrasso		•
Diametro della zona	mm	190-210	Indicatore elettronico di saturazione del filtro a carboni attivi		•
Potenza / Potenza PowerBoost	kW	2,5 / 3,7	Tipo di filtro antigrasso		Alluminio multistrato
<b>Zona estesa sinistra</b>			Numero di filtri antigrasso		
Consumo energetico <sup>2</sup>	Wh/kg	185	Griglia centrale in vetroceramica	pz	2
Lunghezza	mm	380	Installazione ad espulsione / a ricircolo d'aria		• / •
Larghezza	mm	210	Potenza totale del motore	W	170
Potenza / Potenza PowerBoost	kW	3,6 / -	<b>Collegamento elettrico</b>		
<b>Zona anteriore centrale</b>			Lunghezza del cavo di alimentazione elettrica		
Consumo energetico <sup>2</sup>	Wh/kg	-	Tipo di spina		Senza spina
Diametro della zona	mm	-	Assorbimento massimo	kW	7,4
Potenza / Potenza PowerBoost	kW	-	Tensione	V	220-240
<b>Zona posteriore centrale</b>			Frequenza		
Consumo energetico <sup>2</sup>	Wh/kg	-		Hz	50-60
Diametro della zona	mm	-	<b>Zona anteriore destra</b>		
Potenza / Potenza PowerBoost	kW	-	<b>Zona posteriore destra</b>		
<b>Zona anteriore destra</b>			Consumo energetico <sup>2</sup>		
Consumo energetico <sup>2</sup>	Wh/kg	-	Diametro della zona		
Diametro della zona	mm	190-210	Potenza / Potenza PowerBoost		
Potenza / Potenza PowerBoost	kW	2,5 / 3,7	<b>Zona anteriore destra</b>		
<b>Zona posteriore destra</b>			Consumo energetico <sup>2</sup>		
Consumo energetico <sup>2</sup>	Wh/kg	-	Diametro della zona		
Diametro della zona	mm	190-210	Potenza / Potenza PowerBoost		
Potenza / Potenza PowerBoost	kW	2,5 / 3,7	<b>Zona estesa destra</b>		
<b>Zona estesa destra</b>			Consumo energetico <sup>2</sup>		
Consumo energetico <sup>2</sup>	Wh/kg	185	Lunghezza		
Lunghezza	mm	380	Larghezza		
Larghezza	mm	210	Potenza / Potenza PowerBoost		
Potenza / Potenza PowerBoost	kW	-	<b>Collegamento elettrico</b>		
<b>Collegamento elettrico</b>			Lunghezza del cavo di alimentazione elettrica		
Lunghezza del cavo di alimentazione elettrica	mm	110	Tipo di spina		
Tipo di spina		Senza spina	Assorbimento massimo		
Assorbimento massimo	kW	7,4	Tensione		
Tensione	V	220-240	Frequenza		
Frequenza	Hz	50-60			

• Sì / - No \* In una scala di classi di efficienza energetica da A+++ a D.

<sup>1</sup> Informazioni dell'etichetta energetica secondo Regolamento Delegato (UE) N. 65/2014 della Commissione.

<sup>2</sup> Informazioni del consumo energetico secondo Regolamento Delegato (UE) N. 66/2014 della Commissione.



# Informazioni tecniche per piano cottura a induzione con cappa integrata 80 cm Serie | 4

Caratteristiche			Piano cottura con cappa integrata 80 cm		
<b>Modello</b>			PVS811B16E		
<b>Vetroceramica nera</b>					
<b>Informazioni generali del piano a induzione</b>			<b>Informazioni generali della cappa aspirante integrata</b>		
<b>Dimensioni esterne</b>			<b>Informazioni etichetta energetica in accordo col Regolamento (UE) N. 65/2014<sup>1</sup></b>		
Tipo di larghezza	cm	80	Consumo annuo di energia	kWh	61,8
Montaggio in appoggio / a filo		• / -	Classe di efficienza energetica*		B
Larghezza del prodotto	mm	802	Efficienza fluidodinamica	%	28,1
Profondità del prodotto	mm	522	Classe di efficienza fluidodinamica		A
Altezza del prodotto sopra il piano di lavoro	mm	6	Efficienza luminosa	lx/W	-
Altezza del prodotto sotto il piano di lavoro	mm	60	Classe di efficienza luminosa		-
<b>Dimensioni di incasso</b>			Efficienza del filtraggio dei grassi		
Larghezza della nicchia	mm	750	Classe di efficienza del filtraggio dei grassi		94
Profondità della nicchia	mm	490	Flusso d'aria (min./max.) a livello di potenza normale	m <sup>3</sup> /h	330 / 500
Spessore minimo del piano di lavoro	mm	16	Flusso d'aria massimo	m <sup>3</sup> /h	622
Spessore minimo del piano di lavoro con forno sotto	mm	-	Potenza sonora (min./max.) a livello di potenza normale	dB (A) re 1 pW	61 / 69
<b>Caratteristiche</b>			Potenza sonora massima		
Tipo di piano		A induzione	Consumo di energia in modo spento	W	0
Finitura del piano		Senza cornice	Consumo di energia in modo standby	W	0,2
Home Connect / Controllo della cappa attraverso il piano		- / -	<b>Informazioni aggiuntive secondo Regolamento (UE) N. 66/2014<sup>2</sup></b>		
Tipo di controllo		TouchControl	Fattore di incremento temporale		1
Livelli di potenza		17	Indice di efficienza energetica		57
FlexInduction		-	Flusso d'aria massimo (misurato al punto di massima efficienza)	m <sup>3</sup> /h	365,8
CombiZone		•	Pressione dell'aria misurata al punto di massima efficienza	Pa	468
PerfectCook Sensor ready		-	Potenza elettrica assorbita al punto di massima efficienza	W	169,3
Numero di sensori PerfectCook inclusi		-	Potenza nominale del sistema di illuminazione	W	-
Numero di zone con PerfectFry sensor / PerfectFry sensor Plus		- / -	Illuminamento medio prodotto dal sistema di illuminazione sulla superficie di cottura	lux	-
Numero di livelli di temperatura del PerfectFry sensor / PerfectFry sensor Plus		- / -	<b>Capacità di aspirazione</b>		
Funzione MoveMode		-	Livelli di aspirazione		4 (3+1 intensivo)
Setting transfer: Impostazione di trasferimento automatico		-	Funzionamento ad espulsione d'aria		
Funzione di inizio automatico QuickStart		•	A livello 1	m <sup>3</sup> /h	330
Funzione ReStart: memorizzazione ultime impostazioni		•	A livello 3	m <sup>3</sup> /h	500
Funzione Mantenere in caldo		•	A livello intensivo	m <sup>3</sup> /h	622
Funzione Clean: Facilità di pulizia (blocco della elettronica 20 sec.)		-	Funzionamento a ricircolo d'aria		
Count-down timer: timer di fine cottura per ogni singola zona		-	A livello 1	m <sup>3</sup> /h	252
Count-up timer: cronometro		-	A livello 3	m <sup>3</sup> /h	441
Contaminuti indipendente con segnale acustico		-	A livello intensivo	m <sup>3</sup> /h	595
Selezione segnali acustici		-	<b>Potenza sonora (rumorosità)</b>		
Display Consumo di energia		-	Funzionamento ad espulsione d'aria		
EnergyTutor < 3 kW		•	Rumorosità a livello 1	dB (A) re 1 pW	61
Sicurezza bambini		•	Rumorosità a livello 3	dB (A) re 1 pW	69
Spia di calore residuo (H/h)		•	Rumorosità a livello intensivo	dB (A) re 1 pW	74
Autospegnimento del piano		•	Funzionamento a ricircolo d'aria		
<b>Zone cottura</b>			Rumorosità a livello 1	dB (A) re 1 pW	55
1 Combi + 2 singole			Rumorosità a livello 3	dB (A) re 1 pW	66
Tecnologia di riscaldamento in tutte le zone cottura del piano Radiante			Rumorosità a livello intensivo	dB (A) re 1 pW	72
Induzione					
Consumo energetico totale delle zone cottura <sup>2</sup>	Wh/kg	178,3	<b>Caratteristiche</b>		
Zone cottura con funzione PowerBoost		Ogni singola zona	Motore EcoSilence Drive		•
Zone cottura con funzione PanBoost		-	Funzionamento automatico		-
<b>Zona anteriore sinistra</b>			Stadio intensivo con autoripristino		• (6 min)
Consumo energetico <sup>2</sup>	Wh/kg	-	Funzione postcottura: autospegnimento dopo alcuni minuti dalla fine della cottura		• (r. 30 min) (e. 12 min)
Diametro della zona	mm	190-210	Funzionamento automatico a intervalli (10 minuti ogni ora per purificare l'aria)		•
Potenza / Potenza PowerBoost	kW	2,2 / 3,7	Indicatore elettronico di saturazione del filtro antigrasso		-
<b>Zona posteriore sinistra</b>			Indicatore elettronico di saturazione del filtro a carboni attivi		-
Consumo energetico <sup>2</sup>	Wh/kg	-	Tipo di filtro antigrasso		Alluminio multistrato
Diametro della zona	mm	190-210	Numero di filtri antigrasso	pz	2
Potenza / Potenza PowerBoost	kW	2,2 / 3,7	Griglia centrale in vetroceramica		•
<b>Zona estesa sinistra</b>			Installazione ad espulsione / a ricircolo d'aria		• / •
Consumo energetico <sup>2</sup>	Wh/kg	185	Potenza totale del motore	W	170
Lunghezza	mm	380	<b>Collegamento elettrico</b>		
Larghezza	mm	210	Lunghezza del cavo di alimentazione elettrica	mm	110
Potenza / Potenza PowerBoost	kW	-	Tipo di spina		Senza spina
<b>Zona anteriore centrale</b>			Assorbimento massimo	kW	7,4
Consumo energetico <sup>2</sup>	Wh/kg	-	Tensione	V	220-240
Diametro della zona	mm	-	Frequenza	Hz	50-60
Potenza / Potenza PowerBoost	kW	-			
<b>Zona posteriore centrale</b>					
Consumo energetico <sup>2</sup>	Wh/kg	-			
Diametro della zona	mm	-			
Potenza / Potenza PowerBoost	kW	-			
<b>Zona anteriore destra</b>					
Consumo energetico <sup>2</sup>	Wh/kg	175			
Diametro della zona	mm	210			
Potenza / Potenza PowerBoost	kW	2,2 / 3,7			
<b>Zona posteriore destra</b>					
Consumo energetico <sup>2</sup>	Wh/kg	175			
Diametro della zona	mm	180			
Potenza / Potenza PowerBoost	kW	1,8 / 3,1			
<b>Zona estesa destra</b>					
Consumo energetico <sup>2</sup>	Wh/kg	-			
Lunghezza	mm	-			
Larghezza	mm	-			
Potenza / Potenza PowerBoost	kW	-			
<b>Collegamento elettrico</b>					
Lunghezza del cavo di alimentazione elettrica	mm	110			
Tipo di spina		Senza spina			
Assorbimento massimo	kW	7,4			
Tensione	V	220-240			
Frequenza	Hz	50-60			

• Si / - No \* In una scala di classi di efficienza energetica da A+++ a D.

<sup>1</sup> Informazioni dell'etichetta energetica secondo Regolamento Delegato (UE) N. 65/2014 della Commissione.

<sup>2</sup> Informazioni del consumo energetico secondo Regolamento Delegato (UE) N. 66/2014 della Commissione.

# Informazioni tecniche per piano cottura a induzione con cappa integrata 60 cm Serie | 4

Caratteristiche			Piano cottura con cappa integrata 60 cm		
<b>Modello</b>			PVS611B16E		
Vetroceramica nera					
<b>Informazioni generali del piano a induzione</b>			<b>Informazioni generali della cappa aspirante integrata</b>		
<b>Dimensioni esterne</b>			<b>Informazioni etichetta energetica in accordo col Regolamento (UE) N. 65/2014<sup>1</sup></b>		
Tipo di larghezza	cm	60	Consumo annuo di energia	kWh	61,8
Montaggio in appoggio / a filo		• / -	Classe di efficienza energetica*		B
Larghezza del prodotto	mm	592	Efficienza fluidodinamica	%	28,1
Profondità del prodotto	mm	522	Classe di efficienza fluidodinamica		A
Altezza del prodotto sopra il piano di lavoro	mm	6	Efficienza luminosa	lx/W	-
Altezza del prodotto sotto il piano di lavoro	mm	60	Classe di efficienza luminosa		-
<b>Dimensioni di incasso</b>			Efficienza del filtraggio dei grassi		
Larghezza della nicchia	mm	560	Classe di efficienza del filtraggio dei grassi		B
Profondità della nicchia	mm	490	Flusso d'aria (min./max.) a livello di potenza normale	m <sup>3</sup> /h	330 / 500
Spessore minimo del piano di lavoro	mm	16	Flusso d'aria massimo	m <sup>3</sup> /h	622
Spessore minimo del piano di lavoro con forno sotto	mm	-	Potenza sonora (min./max.) a livello di potenza normale	dB (A) re 1 pW	61 / 69
<b>Caratteristiche</b>			Potenza sonora massima		
Tipo di piano		A induzione	Consumo di energia in modo spento	W	0
Finitura del piano		Senza cornice	Consumo di energia in modo standby	W	0,2
Home Connect / Controllo della cappa attraverso il piano		- / -	<b>Informazioni aggiuntive secondo Regolamento (UE) N. 66/2014<sup>2</sup></b>		
Tipo di controllo		TouchControl	Fattore di incremento temporale		1
Livelli di potenza		17	Indice di efficienza energetica		57
FlexInduction		-	Flusso d'aria massimo (misurato al punto di massima efficienza)	m <sup>3</sup> /h	365,8
CombiZone		•	Pressione dell'aria misurata al punto di massima efficienza	Pa	468
PerfectCook Sensor ready		-	Potenza elettrica assorbita al punto di massima efficienza	W	169,3
Numero di sensori PerfectCook inclusi		-	Potenza nominale del sistema di illuminazione	W	-
Numero di zone con PerfectFry sensor / PerfectFry sensor Plus		- / -	Illuminamento medio prodotto dal sistema di illuminazione sulla superficie di cottura	lux	-
Numero di livelli di temperatura del PerfectFry sensor / PerfectFry sensor Plus		- / -	<b>Capacità di aspirazione</b>		
Funzione MoveMode		-	Livelli di aspirazione		4 (3+1 intensivo)
Setting transfer: Impostazione di trasferimento automatico		•	Funzionamento ad espulsione d'aria		
Funzione di inizio automatico QuickStart		•	A livello 1	m <sup>3</sup> /h	330
Funzione ReStart: memorizzazione ultime impostazioni		•	A livello 3	m <sup>3</sup> /h	500
Funzione Mantenere in caldo		•	A livello intensivo	m <sup>3</sup> /h	622
Funzione Clean: Facilità di pulizia (blocco della elettronica 20 sec.)		-	Funzionamento a ricircolo d'aria		
Count-down timer: timer di fine cottura per ogni singola zona		-	A livello 1	m <sup>3</sup> /h	252
Count-up timer: cronometro		-	A livello 3	m <sup>3</sup> /h	441
Contaminuti indipendente con segnale acustico		-	A livello intensivo	m <sup>3</sup> /h	595
Selezione segnali acustici		-	<b>Potenza sonora (rumorosità)</b>		
Display Consumo di energia		-	Funzionamento ad espulsione d'aria		
EnergyTutor < 3 kW		•	Rumorosità a livello 1	dB (A) re 1 pW	61
Sicurezza bambini		•	Rumorosità a livello 3	dB (A) re 1 pW	69
Spia di calore residuo (H/h)		•	Rumorosità a livello intensivo	dB (A) re 1 pW	74
Autospegnimento del piano		•	Funzionamento a ricircolo d'aria		
<b>Zona cottura</b>			Rumorosità a livello 1		
Tecnologia di riscaldamento in tutte le zone cottura del piano Radiante		1 Combi + 2 singole	Rumorosità a livello 3	dB (A) re 1 pW	55
Consumo energetico totale delle zone cottura <sup>2</sup>	Wh/kg	178,3	Rumorosità a livello intensivo	dB (A) re 1 pW	66
Zone cottura con funzione PowerBoost		Ogni singola zona	<b>Caratteristiche</b>		
Zone cottura con funzione PanBoost		-	Motore EcoSilence Drive		•
<b>Zona anteriore sinistra</b>			Funzionamento automatico		-
Consumo energetico <sup>2</sup>	Wh/kg	-	Stadio intensivo con autoripristino		• (6 min)
Diametro della zona	mm	190-210	Funzione postcottura: autospegnimento dopo alcuni minuti dalla fine della cottura		• (r: 30 min) (e: 12 min)
Potenza / Potenza PowerBoost	kW	2,2 / 3,7	Funzionamento automatico a intervalli (10 minuti ogni ora per purificare l'aria)		•
<b>Zona posteriore sinistra</b>			Indicatore elettronico di saturazione del filtro antigrasso		-
Consumo energetico <sup>2</sup>	Wh/kg	-	Indicatore elettronico di saturazione del filtro a carboni attivi		-
Diametro della zona	mm	190-210	Tipo di filtro antigrasso		Alluminio multistrato
Potenza / Potenza PowerBoost	kW	2,2 / 3,7	Numero di filtri antigrasso	pz	2
<b>Zona estesa sinistra</b>			Griglia centrale in vetroceramica		•
Consumo energetico <sup>2</sup>	Wh/kg	185	Installazione ad espulsione / a ricircolo d'aria		• / •
Lunghezza	mm	380	Potenza totale del motore	W	170
Larghezza	mm	210	<b>Collegamento elettrico</b>		
Potenza / Potenza PowerBoost	kW	-	Lunghezza del cavo di alimentazione elettrica	mm	110
<b>Zona anteriore centrale</b>			Tipo di spina		Senza spina
Consumo energetico <sup>2</sup>	Wh/kg	-	Assorbimento massimo	kW	7,4
Diametro della zona	mm	-	Tensione	V	220-240
Potenza / Potenza PowerBoost	kW	-	Frequenza	Hz	50-60
<b>Zona posteriore centrale</b>					
Consumo energetico <sup>2</sup>	Wh/kg	-			
Diametro della zona	mm	-			
Potenza / Potenza PowerBoost	kW	-			
<b>Zona anteriore destra</b>					
Consumo energetico <sup>2</sup>	Wh/kg	175			
Diametro della zona	mm	210			
Potenza / Potenza PowerBoost	kW	2,2 / 3,7			
<b>Zona posteriore destra</b>					
Consumo energetico <sup>2</sup>	Wh/kg	175			
Diametro della zona	mm	145			
Potenza / Potenza PowerBoost	kW	1,4 / 2,2			
<b>Zona estesa destra</b>					
Consumo energetico <sup>2</sup>	Wh/kg	-			
Lunghezza	mm	-			
Larghezza	mm	-			
Potenza / Potenza PowerBoost	kW	-			
<b>Collegamento elettrico</b>					
Lunghezza del cavo di alimentazione elettrica	mm	110			
Tipo di spina		Senza spina			
Assorbimento massimo	kW	7,4			
Tensione	V	220-240			
Frequenza	Hz	50-60			

• SI / - No \* In una scala di classi di efficienza energetica da A+++ a D.

<sup>1</sup> Informazioni dell'etichetta energetica secondo Regolamento Delegato (UE) N. 65/2014 della Commissione.

<sup>2</sup> Informazioni del consumo energetico secondo Regolamento Delegato (UE) N. 66/2014 della Commissione.

## Informazioni tecniche per piani cottura a induzione Serie | 6

Caratteristiche	Piani cottura a induzione 80 cm		Piano cottura a induzione 60 cm
<b>Modelli</b>			
Vetroceramica nera	PVS831HC1E	PIV83KHC1E	PVS631HB1E
<b>Dimensioni esterne</b>			
Tipo di larghezza	cm	80	60
Montaggio in appoggio / a filo		• / -	• / -
Larghezza del prodotto	mm	802	592
Profondità del prodotto	mm	522	522
Altezza del prodotto sopra il piano di lavoro	mm	60	60
Altezza del prodotto sotto il piano di lavoro	mm	51	51
<b>Dimensioni incasso</b>			
Larghezza della nicchia	mm	750	560
Profondità della nicchia	mm	490-500	490-500
Spessore minimo del piano di lavoro	mm	16	16
Spessore minimo del piano di lavoro con forno sotto	mm	16	16
<b>Caratteristiche</b>			
Tipo di piano		A induzione	A induzione
Finitura del piano		Frontale smussato	Frontale smussato
Home Connect / Controllo della cappa attraverso il piano		• / -	• / -
Tipo di controllo		Direct Select	Direct Select
Livelli di potenza		17	17
FlexInduction		-	-
CombiZone		•	•
PerfectCook Sensor ready		-	-
Numero di sensori PerfectCook inclusi		-	-
Numero di zone con PerfectFry sensor / PerfectFry sensor Plus		- / 1	- / -
Numero di livelli di temperatura del PerfectFry sensor / PerfectFry sensor Plus		- / 11	- / -
Funzione MoveMode		-	-
Setting transfer: Impostazione di trasferimento automatico		-	-
Funzione di inizio automatico QuickStart		•	•
Funzione ReStart: memorizzazione ultime impostazioni		•	•
Funzione Mantenere in caldo		via HC	via HC
Funzione Clean: Facilità di pulizia (blocco della elettronica 20 sec.)		-	-
Count-down timer: timer di fine cottura per ogni singola zona		-	-
Count-up timer: cronometro		-	-
Contaminuti indipendente con segnale acustico		-	-
Selezione segnali acustici		-	-
Display Consumo di energia		-	-
EnergyTutor < 3 kW		•	•
Sicurezza bambini		•	•
Spia di calore residuo (H/h)		•	•
Autospegnimento del piano		•	•
<b>Zona cottura</b>			
Tecnologia di riscaldamento in tutte le zone cottura del piano		1 CombiZone + 2 induzione standard	4 induzione standard
Consumo energetico totale delle zone cottura <sup>1</sup>	Wh/kg	Induzione 178,3	Induzione 175
Zone cottura con funzione PowerBoost		Ogni singola zona	Ogni singola zona
Zone cottura con funzione PanBoost		-	-
<b>Zona anteriore sinistra</b>			
Consumo energetico <sup>1</sup>	Wh/kg	-	175
Diametro della zona	mm	190-210	145
Potenza	kW	2,5	1,60
PowerBoost	kW	3,7	2,2
<b>Zona posteriore sinistra</b>			
Consumo energetico <sup>1</sup>	Wh/kg	-	175
Diametro della zona	mm	190-210	145
Potenza	kW	2,5	1,6
PowerBoost	kW	3,7	2,2
<b>Zona estesa sinistra</b>			
Consumo energetico <sup>1</sup>	Wh/kg	185	-
Lunghezza	mm	380	-
Larghezza	mm	210	-
Potenza	kW	3,6	-
PowerBoost	kW	-	-
<b>Zona anteriore centrale</b>			
Consumo energetico <sup>1</sup>	Wh/kg	-	-
Diametro della zona	mm	-	-
Potenza	kW	-	-
PowerBoost	kW	-	-
<b>Zona posteriore centrale</b>			
Consumo energetico <sup>1</sup>	Wh/kg	-	175
Diametro della zona	mm	-	240
Potenza	kW	-	2,5
PowerBoost	kW	-	3,7
<b>Zona anteriore destra</b>			
Consumo energetico <sup>1</sup>	Wh/kg	175	175
Diametro della zona	mm	145	210
Potenza	kW	1,6	2,5
PowerBoost	kW	2,2	3,7
<b>Zona posteriore destra</b>			
Consumo energetico <sup>1</sup>	Wh/kg	175	175
Diametro della zona	mm	280	145
Potenza	kW	3	1,6
PowerBoost	kW	3,7	2,2
<b>Zona estesa destra</b>			
Consumo energetico <sup>1</sup>	Wh/kg	-	-
Lunghezza	mm	-	-
Larghezza	mm	-	-
Potenza	kW	-	-
PowerBoost	kW	-	-
<b>Collegamento elettrico</b>			
Lunghezza del cavo di alimentazione elettrica	mm	100	100
Tipo di spina		Senza spina	Senza spina
Assorbimento massimo	kW	7,4	7,4
Tensione	V	220-240	220-240
Frequenza	Hz	50-60	50-60










## Informazioni tecniche per piani cottura a induzione Serie | 4

Caratteristiche		Piani cottura a induzione 60 cm	
<b>Modelli</b>			
Vetroceramica nera			PUE611BB5D
Vetroceramica bianca		PUE612BB1J	
<b>Dimensioni esterne</b>			
Tipo di larghezza	cm	60	60
Larghezza del prodotto	mm	592	592
Profondità del prodotto	mm	522	522
Altezza del prodotto sopra il piano di lavoro	mm	6	6
Altezza del prodotto sotto il piano di lavoro	mm	51	51
<b>Dimensioni incasso</b>			
Larghezza della nicchia	mm	560	560
Profondità della nicchia	mm	490-500	490-500
Spessore minimo del piano di lavoro	mm	16	16
Spessore minimo del piano di lavoro con forno sotto	mm	30	16
<b>Caratteristiche</b>			
Tipo di piano		A induzione	A induzione
Finitura del piano		Senza cornice	Senza cornice
Home Connect / Controllo della cappa attraverso il piano		- / -	- / -
Tipo di controllo		TouchSelect	TouchSelect
Livelli di potenza		17	17
FlexInduction		-	-
CombiZone		-	-
PerfectCook Sensor ready		-	-
Numero di sensori PerfectCook inclusi		-	-
Numero di zone con PerfectFry sensor		- / -	-
Numero di livelli di temperatura del PerfectFry sensor		- / -	-
Funzione MoveMode		-	-
Setting transfer: Impostazione di trasferimento automatico		-	-
Funzione di inizio automatico QuickStart		•	•
Funzione ReStart: memorizzazione ultime impostazioni		•	•
Funzione Mantenere in caldo		-	-
Funzione Clean: Facilità di pulizia (blocco della elettronica 20 sec.)		-	-
Count-down timer: timer di fine cottura per ogni singola zona		•	•
Count-up timer: cronometro		-	-
Contaminuti indipendente con segnale acustico		-	-
Selezione segnali acustici		-	-
Display Consumo di energia		-	-
EnergyTutor < 3 kW		•	•
Sicurezza bambini		•	•
Spia di calore residuo (H/h)		•	•
Autospegnimento del piano		•	•
<b>Zone cottura</b>		4 induzione standard	4 induzione standard
Tecnologia di riscaldamento in tutte le zone cottura del piano		Induzione	Induzione
Consumo energetico totale delle zone cottura <sup>1</sup>		175	175
Zone cottura con funzione PowerBoost		Ogni singola zona	Ogni singola zona
Zone cottura con funzione PanBoost		-	-
<b>Zona anteriore sinistra</b>			
Consumo energetico <sup>1</sup>	Wh/kg	175,0	175,0
Diametro della zona	mm	180	180
Potenza	kW	1,8	1,8
PowerBoost	kW	3	3,1
<b>Zona posteriore sinistra</b>			
Consumo energetico <sup>1</sup>	Wh/kg	175	175,0
Diametro della zona	mm	180	180
Potenza	kW	1,8	1,8
PowerBoost	kW	3	3,1
<b>Zona estesa sinistra</b>			
Consumo energetico <sup>1</sup>	Wh/kg	-	-
Lunghezza	mm	-	-
Larghezza	mm	-	-
Potenza	kW	-	-
PowerBoost	kW	-	-
<b>Zona anteriore centrale</b>			
Consumo energetico <sup>1</sup>	Wh/kg	-	-
Diametro della zona	mm	-	-
Potenza	kW	-	-
PowerBoost	kW	-	-
<b>Zona posteriore centrale</b>			
Consumo energetico <sup>1</sup>	Wh/kg	-	-
Diametro della zona	mm	-	-
Potenza	kW	-	-
PowerBoost	kW	-	-
<b>Zona anteriore destra</b>			
Consumo energetico <sup>1</sup>	Wh/kg	175,0	175,0
Diametro della zona	mm	210	210
Potenza	kW	2,2	2,2
PowerBoost	kW	3	3,7
<b>Zona posteriore destra</b>			
Consumo energetico <sup>1</sup>	Wh/kg	175,0	175,0
Diametro della zona	mm	145	145
Potenza	kW	1,4	1,4
PowerBoost	kW	2,2	2,2
<b>Zona estesa destra</b>			
Consumo energetico <sup>1</sup>	Wh/kg	-	-
Lunghezza	mm	-	-
Larghezza	mm	-	-
Potenza	kW	-	-
PowerBoost	kW	-	-
<b>Collegamento elettrico</b>			
Lunghezza del cavo di alimentazione elettrica	mm	110	110
Tipo di spina		Schuko	Schuko
Assorbimento massimo	kW	3	3,7
Tensione	V	220-240	220-240
Frequenza	Hz	50-60	50-60

# Piani cottura a gas.

## Come leggere la tabella?

1. Scegli le caratteristiche principali che stai cercando per il tuo nuovo elettrodomestico Bosch, nella colonna di sinistra
2. Individua i vantaggi di ogni Serie per affinare la selezione
3. Utilizza queste informazioni per approfondire le dotazioni dei modelli che possono interessarti

		Serie   6 > FlameSelect		Serie   4			
		Griglie in ghisa		Griglie in ghisa		Griglie in acciaio smaltato	
Tipo		Griglie in ghisa		Griglie in ghisa		Griglie in acciaio smaltato	
Piani a gas in vetro temperato	75 cm	PPQ7A6B20  					
	60 cm						
Piani a gas in acciaio	75 cm	PCQ7A5M90   		PGS7B5B90 			
	60 cm	PCH6A5B96  				PGH6B5B80 	

## Serie | 6

Piani cottura a gas in vetro temperato 75 cm



Modello	PPQ7A6B20	cod. 074575MB73
EAN	4242002802725	
Materiale	Vetro temperato nero	
Larghezza (cm)	75	
Caratteristiche principali	<ul style="list-style-type: none"> <li>• FlameSelect: regolazione precisa della fiamma con 9 livelli di potenza</li> <li>• Griglie d'appoggio singole in ghisa</li> <li>• 5 bruciatori a gas di cui:               <ul style="list-style-type: none"> <li>- Posteriore sinistro: fuoco semirapido 1.75 kW</li> <li>- Posteriore destro: fuoco rapido 3 kW</li> <li>- Centrale: fuoco FastWok 4 kW</li> <li>- Anteriore sinistro: fuoco ausiliario 1 kW</li> <li>- Anteriore destro: fuoco semirapido 1.75 kW</li> </ul> </li> <li>• Installazione a filo o in appoggio</li> <li>• Accensione ad 1 mano</li> <li>• Predisposto per gas metano (20 mb)</li> <li>• Ugelli per gas liquido inclusi (28-30/37mb)</li> </ul>	

## Serie | 6

Piano cottura a gas in acciaio 75 cm e 60 cm



Modello	PCQ7A5M90	cod. 075072MB33	PCH6A5B96	cod. 075067MB26
EAN	4242002802763		4242005126514	
Materiale	Acciaio inox		Acciaio inox	
Larghezza (cm)	75		60	
Caratteristiche principali	<ul style="list-style-type: none"> <li>• FlameSelect: regolazione precisa della fiamma con 9 livelli di potenza</li> <li>• Griglie d'appoggio in ghisa</li> <li>• 5 bruciatori a gas di cui:               <ul style="list-style-type: none"> <li>- Posteriore sinistro: fuoco semirapido 1.75 kW</li> <li>- Posteriore destro: fuoco rapido 3 kW</li> <li>- Centrale: fuoco FastWok 4 kW</li> <li>- Anteriore sinistro: fuoco ausiliario 1 kW</li> <li>- Anteriore destro: fuoco semirapido 1.75 kW</li> </ul> </li> <li>• Interruttore Custode: permette di spegnere l'intera zona cottura premendo un pulsante</li> <li>• Installazione in appoggio</li> <li>• Accensione ad 1 mano</li> <li>• Predisposto per gas metano (20 mb)</li> <li>• Ugelli per gas liquido inclusi (28-30/37mb)</li> </ul>		<ul style="list-style-type: none"> <li>• FlameSelect: regolazione precisa della fiamma con 9 livelli di potenza</li> <li>• Griglie d'appoggio in ghisa</li> <li>• 4 bruciatori a gas di cui:               <ul style="list-style-type: none"> <li>- Posteriore sinistro: fuoco semirapido 1.75 kW</li> <li>- Posteriore destro: FastWok 3.5 kW</li> <li>- Anteriore sinistro: fuoco semirapido 1.75 kW</li> <li>- Anteriore destro: fuoco ausiliario 1 kW</li> </ul> </li> <li>• Installazione in appoggio</li> <li>• Accensione ad 1 mano</li> <li>• Predisposto per gas metano (20 mb)</li> <li>• Ugelli per gas liquido inclusi (28-30/37mb)</li> <li>• Supporto per caffettiera incluso</li> </ul>	

Serie | **4**

Piano cottura a gas in acciaio 75 cm e 60 cm



Modello	PGS7B5B90 cod. 075072MB34	PGH6B5B80 cod. 075065MB13
EAN	4242005096954	4242002937915
Materiale	Acciaio inox	Acciaio inox
Larghezza (cm)	75	60
Caratteristiche principali	<ul style="list-style-type: none"> <li>• Griglie d'appoggio in ghisa</li> <li>• 5 bruciatori a gas di cui: <ul style="list-style-type: none"> <li>- Sinistro: Wok 3.3 kW</li> <li>- Anteriore centrale: fuoco ausiliario 1 kW</li> <li>- Posteriore centrale: fuoco semirapido 1.75 kW</li> <li>- Posteriore destro: fuoco rapido 3 kW</li> <li>- Anteriore destro: fuoco semirapido 1.75 kW</li> </ul> </li> <li>• Installazione in appoggio</li> <li>• Accensione ad 1 mano</li> <li>• Predisposto per gas metano (20 mb)</li> <li>• Ugelli per gas liquido inclusi (28-30/37mb)</li> </ul>	<ul style="list-style-type: none"> <li>• Griglie d'appoggio in acciaio smaltato</li> <li>• 4 bruciatori a gas di cui: <ul style="list-style-type: none"> <li>- Posteriore sinistro: fuoco semirapido 1.75 kW</li> <li>- Posteriore destro: Wok 3.3 kW</li> <li>- Anteriore sinistro: fuoco semirapido 1.75 kW</li> <li>- Anteriore destro: fuoco ausiliario 1 kW</li> </ul> </li> <li>• Installazione in appoggio</li> <li>• Accensione ad 1 mano</li> <li>• Predisposto per gas metano (20 mb)</li> <li>• Ugelli per gas liquido inclusi (28-30/37mb)</li> </ul>

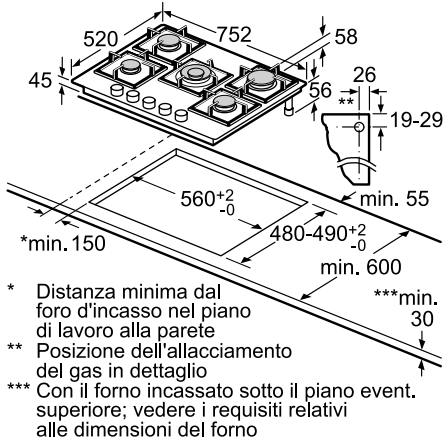


# Disegni Tecnici

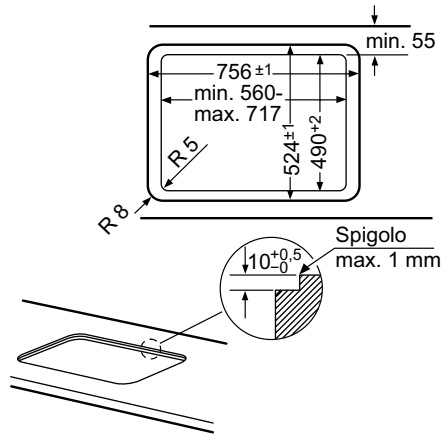
## Disegni tecnici per Piani a gas in vetro temperato Serie 6

### PPQ7A6B20

Larghezza 75 cm - Montaggio in appoggio



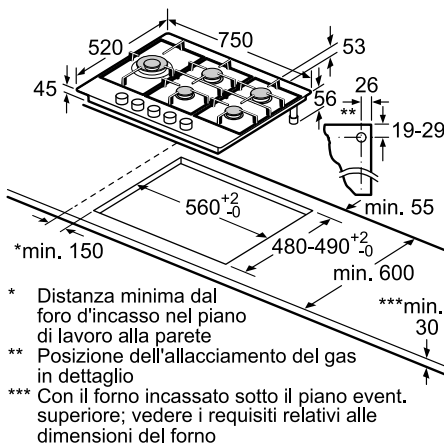
Larghezza 75 cm - Montaggio a filo



## Disegni tecnici per Piani a gas in acciaio Serie 6 e Serie 4

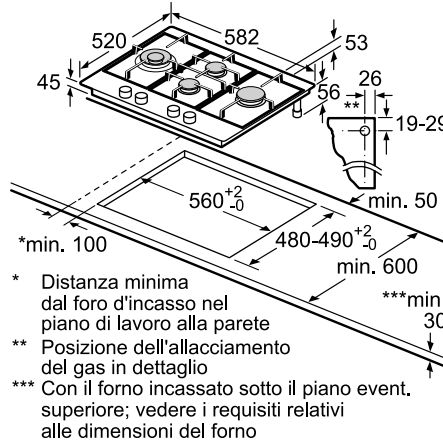
### PGS7B5B90, PCQ7A5M90

Larghezza 75 cm - Montaggio in appoggio



### PCH6A5B96, PGH6B5B80

Larghezza 60 cm - Montaggio in appoggio



# Informazioni tecniche per piani cottura a gas in vetro temperato

## Serie | 6

Caratteristiche		Piani cottura a gas in vetro temperato	
<b>Modelli</b>			
Vetro temperato nero		PPQ7A6B20	
<b>Dimensioni esterne</b>			
Tipo di larghezza	cm	75	
Montaggio in appoggio / a filo		• / •	
Larghezza del prodotto	mm	752	
Altezza del prodotto	mm	58	
Profondità del prodotto	mm	520	
Altezza del prodotto sotto il piano di lavoro	mm	45	
Altezza del prodotto sotto il piano di lavoro con raccordo del gas	mm	56	
<b>Dimensioni incasso</b>			
Larghezza della nicchia	mm	560	
Profondità della nicchia	mm	480	
Spessore minimo del piano di lavoro	mm	30	
<b>Caratteristiche</b>			
FlameSelect con 9 livelli		•	
Display digitale		-	
Tipo di dispositivo di sicurezza per il gas		Termoelettrico	
Accensione ad 1 mano (autoaccensione della manopola)		•	
Custode "Il tasto protettore"		-	
Potenza massima del bruciatore wok	kW	4	
Bruciatore wok con regolazione dual		-	
Griglie in ghisa		•	
Griglie con finitura ghisa		-	
Griglie in acciaio smaltato		-	
Griglie singole per ogni bruciatore		•	
Griglie lavabili in lavastoviglie		-	
<b>Zone cottura</b>			
Numero di bruciatori a gas		5	
Efficienza energetica totale dei bruciatori a gas <sup>1</sup>	%	56	
<b>Bruciatore a gas anteriore sinistro</b>			
Efficienza energetica <sup>1</sup>	%	-	
Potenza	kW	0,33-1	
<b>Bruciatore a gas posteriore sinistro</b>			
Efficienza energetica <sup>1</sup>	%	57	
Potenza	kW	0,35-1,75	
<b>Bruciatore a gas anteriore centrale</b>			
Efficienza energetica <sup>1</sup>	%	52,6	
Potenza	kW	1,55-4	
<b>Bruciatore a gas posteriore centrale</b>			
Efficienza energetica <sup>1</sup>	%	-	
Potenza	kW	-	
<b>Bruciatore a gas anteriore destro</b>			
Efficienza energetica <sup>1</sup>	%	57	
Potenza	kW	0,35-1,75	
<b>Bruciatore a gas posteriore destro</b>			
Efficienza energetica <sup>1</sup>	%	57,5	
Potenza	kW	0,5-3	
<b>Collegamento elettrico</b>			
Corrente minima	A	3	
Lunghezza del cavo di alimentazione elettrica	mm	100	
Tipo di spina		Senza spina	
Assorbimento massimo	kW	0,001	
Tensione	V	220-240	
Frequenza	Hz	50-60	
<b>Collegamento gas</b>			
Dati nominali collegamento gas (assorbimento massimo)	kW	11,5	
Ugelli per gas metano inclusi di serie H/E/(L) 20 (25) mbar		•	
Ugelli per gas liquido inclusi come accessorio (28-30/37 mbar)		•	

• Sì / - No <sup>1</sup> Informazioni dell'efficienza energetica secondo Regolamento Delegato (UE) N. 66/2014 della Commissione.

# Informazioni tecniche per piani cottura a gas in acciaio

## Serie | 6

Caratteristiche	Piani cottura a gas in acciaio		
<b>Modelli</b>		PCQ7A5M90	PCH6A5B96
Acciaio inossidabile			
<b>Dimensioni esterne</b>			
Tipo di larghezza	cm	75	60
Montaggio in appoggio / a filo		• / -	• / -
Larghezza del prodotto	mm	750	582
Altezza del prodotto	mm	53	53
Profondità del prodotto	mm	520	520
Altezza del prodotto sotto il piano di lavoro	mm	45	45
Altezza del prodotto sotto il piano di lavoro con raccordo del gas	mm	56	56
<b>Dimensioni incasso</b>			
Larghezza della nicchia	mm	560	560
Profondità della nicchia	mm	480	480
Spessore minimo del piano di lavoro	mm	30	30
<b>Caratteristiche</b>			
FlameSelect con 9 livelli		•	•
Display digitale		-	-
Tipo di dispositivo di sicurezza per il gas		Termoelettrico	Termoelettrico
Accensione ad 1 mano (autoaccensione della manopola)		•	•
Custode "Il tasto protettore"		•	•
Potenza massima del bruciatore wok	kW	4	3,5
Bruciatore wok con regolazione dual		-	-
Griglie in ghisa		•	•
Griglie con finitura ghisa		-	-
Griglie in acciaio smaltato		-	-
Griglie singole per ogni bruciatore		-	-
Griglie lavabili in lavastoviglie		-	-
<b>Zone cottura</b>			
Numero di bruciatori a gas		5	4
Efficienza energetica totale dei bruciatori a gas <sup>1</sup>	%	58,7	60
<b>Bruciatore a gas anteriore sinistro</b>			
Efficienza energetica <sup>1</sup>	%	-	61
Potenza	kW	0,33-1	0,35-1,75
<b>Bruciatore a gas posteriore sinistro</b>			
Efficienza energetica <sup>1</sup>	%	61	61
Potenza	kW	0,35-1,75	0,35-1,75
<b>Bruciatore a gas anteriore centrale</b>			
Efficienza energetica <sup>1</sup>	%	52,6	-
Potenza	kW	1,55-4	-
<b>Bruciatore a gas posteriore centrale</b>			
Efficienza energetica <sup>1</sup>	%	-	-
Potenza	kW	-	-
<b>Bruciatore a gas anteriore destro</b>			
Efficienza energetica <sup>1</sup>	%	61	-
Potenza	kW	0,35-1,75	0,33-1
<b>Bruciatore a gas posteriore destro</b>			
Efficienza energetica <sup>1</sup>	%	60	58
Potenza	kW	0,5-3	1,55-3,5
<b>Collegamento elettrico</b>			
Corrente minima	A	3	3
Lunghezza del cavo di alimentazione elettrica	mm	100	100
Tipo di spina		Senza spina	Senza spina
Assorbimento massimo	kW	0,001	0,001
Tensione	V	220-240	220-240
Frequenza	Hz	50-60	50-60
<b>Collegamento gas</b>			
Dati nominali collegamento gas (assorbimento massimo)	kW	11,5	8
Ugelli per gas metano inclusi di serie H/E/(L) 20 (25) mbar		•	•
Ugelli per gas liquido inclusi come accessorio (28-30/37 mbar)		•	•

• Sì / - No <sup>1</sup> Informazioni dell'efficienza energetica secondo Regolamento Delegato (UE) N. 66/2014 della Commissione.

# Informazioni tecniche per piani cottura a gas in acciaio

## Serie | 4

Caratteristiche	Piani cottura a gas in acciaio		
<b>Modelli</b>			
Acciaio inossidabile	PGS7B5B90	PGH6B5B80	
<b>Dimensioni esterne</b>			
Tipo di larghezza	cm	75	60
Montaggio in appoggio / a filo		• / -	• / -
Larghezza del prodotto	mm	750	582
Altezza del prodotto	mm	53	53
Profondità del prodotto	mm	520	520
Altezza del prodotto sotto il piano di lavoro	mm	45	45
Altezza del prodotto sotto il piano di lavoro con raccordo del gas	mm	56	56
<b>Dimensioni incasso</b>			
Larghezza della nicchia	mm	560	560
Profondità della nicchia	mm	480	480
Spessore minimo del piano di lavoro	mm	30	30
<b>Caratteristiche</b>			
FlameSelect con 9 livelli		-	-
Display digitale		-	-
Tipo di dispositivo di sicurezza per il gas		Termoelettrico	Termoelettrico
Accensione ad 1 mano (autoaccensione della manopola)		•	•
Custode "Il tasto protettore"		-	-
Potenza massima del bruciatore wok	kW	3,3	3,3
Bruciatore wok con regolazione dual		-	-
Griglie in ghisa		•	-
Griglie con finitura ghisa		-	-
Griglie in acciaio smaltato		-	•
Griglie singole per ogni bruciatore		-	-
Griglie lavabili in lavastoviglie		-	-
<b>Zone cottura</b>			
Numero di bruciatori a gas		5	4
Efficienza energetica totale dei bruciatori a gas <sup>1</sup>	%	56,5	56,3
<b>Bruciatore a gas anteriore sinistro</b>			
Efficienza energetica <sup>1</sup>	%	-	57
Potenza	kW	-	0,35-1,75
<b>Bruciatore a gas posteriore sinistro</b>			
Efficienza energetica <sup>1</sup>	%	-	57
Potenza	kW	-	0,35-1,75
<b>Bruciatore a gas anteriore centrale</b>			
Efficienza energetica <sup>1</sup>	%	-	-
Potenza	kW	0,33-1	-
<b>Bruciatore a gas posteriore centrale</b>			
Efficienza energetica <sup>1</sup>	%	57	-
Potenza	kW	0,35-1,75	-
<b>Bruciatore a gas anteriore destro</b>			
Efficienza energetica <sup>1</sup>	%	57	-
Potenza	kW	0,35-1,75	0,33-1
<b>Bruciatore a gas posteriore destro</b>			
Efficienza energetica <sup>1</sup>	%	57	55
Potenza	kW	0,5-3	1,55-3,3
<b>Collegamento elettrico</b>			
Corrente minima	A	3	3
Lunghezza del cavo di alimentazione elettrica	mm	150	100
Tipo di spina		Senza spina	Senza spina
Assorbimento massimo	kW	0,001	0,001
Tensione	V	220-240	220-240
Frequenza	Hz	50-60	50-60
<b>Collegamento gas</b>			
Dati nominali collegamento gas (assorbimento massimo)	kW	10,8	8
Ugelli per gas metano inclusi di serie H/E/(L) 20 (25) mbar		•	•
Ugelli per gas liquido inclusi come accessorio (28-30/37 mbar)		•	•

• Sì / - No <sup>1</sup> Informazioni dell'efficienza energetica secondo Regolamento Delegato (UE) N. 66/2014 della Commissione.





# Lavastoviglie a scomparsa totale.

## Serie | 8

- > Display TFT
- > Asciugatura con Zeolite
- > Home Connect

## Serie | 6







- > Asciugatura con Zeolite
- > Home Connect

	Coperti	Tipo	Classe di efficienza energetica*			
			C	A	B	C
60 cm	14	3 Cestelli	<p><b>Nuovo</b> SMH8ZCX01E</p>  <p>Cerniere Sliding</p>		<p><b>Nuovo</b> SMH6ZCX06E</p>  <p>Cerniere Sliding</p>	<p><b>Nuovo</b> SMH6ZCX03E</p>  <p>Cerniere Sliding</p>
	12	2 Cestelli				
45 cm	10	3 Cestelli				<p><b>Nuovo</b> SPH6ZMX17E</p>  <p>Cerniere Sliding</p>
	10	2 Cestelli				

\* In una scala di classi di efficienza energetica da A a G

# Come leggere la tabella?

1. Scegli le caratteristiche principali che stai cercando per il tuo nuovo elettrodomestico Bosch, nella colonna di sinistra
2. Individua i vantaggi di ogni Serie per affinare la selezione
3. Utilizza queste informazioni per approfondire le dotazioni dei modelli che possono interessarti

Serie   4				> Home Connect	Serie   2 > Home Connect				
Classe di efficienza energetica*									
B		C		D		E		E	
<p><b>Nuovo</b> SMT4ECX21E</p>  <p>Cerniere Sliding</p>				<p><b>Nuovo</b> SMH4HCX19E</p>  <p>Cerniere Sliding</p>					
				<p><b>Nuovo</b> SMH4HVX00E</p>  <p>Cerniere Sliding</p>					
				<p><b>Nuovo</b> SMV4HVX03E</p> 					
								<p>SMV2ITX48E</p> 	
								<p><b>Nuovo</b> SPH4HKX10E</p>  <p>Cerniere Sliding</p>	

## Serie | 8

Lavastoviglie a scomparsa totale 60 cm

Nuovo



Modello	SMH8ZCX01E	cod. 077540MB43
EAN	4242005447220	
Caratteristiche principali	<ul style="list-style-type: none"> <li>• Cerniera sliding VarioHinge</li> <li>• Home Connect: Programmazione e controllo dell'apparecchio a distanza tramite app</li> <li>• Sistema di asciugatura con Zeolite</li> <li>• Extra Clean Zone: pulizia extra nel cestello superiore</li> <li>• Illuminazione interna EmotionLight</li> <li>• Motore senza spazzole EcoSilence Drive</li> </ul>	
Sistema di controllo	<ul style="list-style-type: none"> <li>• Display TFT</li> <li>• Pannello comandi TouchControl</li> <li>• 8 Programmi: Eco 50 °C, Auto 45-65 °C, Intelligent, Intensive 70 °C, Express 60 °C, Bicchieri 40 °C, Silence 50 °C, Preferito</li> <li>• 5 funzioni speciali: Remote Start, Asciugatura Extra, Intensive Zone, Hygiene +, SpeedPerfect+</li> <li>• Programma Preferito impostato inizialmente su Prelavaggio</li> <li>• Programma manutenzione Machine Care</li> <li>• Silence on demand (via app Home Connect)</li> <li>• Partenza ritardata (1-24h)</li> </ul>	
Dotazioni interne	<ul style="list-style-type: none"> <li>• Terzo cestello VarioDrawer Pro</li> <li>• Cestelli Max Flex Pro con touchpoint colorati rossi</li> <li>• Cestello superiore regolabile su 3 livelli</li> <li>• EcoDosage</li> <li>• Sistema di scorrimento EasySlide nel cestello superiore</li> <li>• Cestello inferiore con arresto fine corsa</li> <li>• Status Light: la luce laterale indica quando la macchina è in funzione</li> <li>• Materiale della vasca: acciaio inox</li> </ul>	
Altre caratteristiche	<ul style="list-style-type: none"> <li>• Scambiatore di calore</li> <li>• Sistema di filtri a tre livelli</li> <li>• Livello sonoro nel programma Silence: 38 dB(A) re 1 pW</li> <li>• Dimensioni del prodotto (HxLxP): 81.5 x 59.8 x 55 cm</li> <li>• Piastra di protezione anti-vapore</li> </ul>	
Sicurezza	<ul style="list-style-type: none"> <li>• AquaStop: sistema di protezione totale anti-allagamento</li> </ul>	

Per un'installazione a regola d'arte si consiglia l'utilizzo dell'accessorio opzionale, acquistabile separatamente, SGZ0BI01

## Serie | 6

Lavastoviglie a scomparsa totale 60 cm



Modello	SMH6ZCX06E cod. 077540MB44	SMH6ZCX03E cod. 077540MB45
EAN	4242005445776	4242005447244
Caratteristiche principali	<ul style="list-style-type: none"> <li>• Cerniera sliding VarioHinge</li> <li>• Home Connect: Programmazione e controllo dell'apparecchio a distanza tramite app</li> <li>• Sistema di asciugatura con Zeolite</li> <li>• Extra Clean Zone: pulizia extra nel cestello superiore</li> <li>• Motore senza spazzole EcoSilence Drive</li> </ul>	<ul style="list-style-type: none"> <li>• Cerniera sliding VarioHinge</li> <li>• Home Connect: Programmazione e controllo dell'apparecchio a distanza tramite app</li> <li>• Sistema di asciugatura con Zeolite</li> <li>• Extra Clean Zone: pulizia extra nel cestello superiore</li> <li>• Illuminazione interna EmotionLight</li> <li>• Motore senza spazzole EcoSilence Drive</li> </ul>
Sistema di controllo	<ul style="list-style-type: none"> <li>• Pannello comandi TouchControl</li> <li>• 8 Programmi: Eco 50 °C, Auto 45-65 °C, Intelligent, Intensive 70 °C, Express 60 °C, Bicchieri 40 °C, Silence 50 °C, Preferito</li> <li>• 4 funzioni speciali: Remote Start, Asciugatura Extra, Intensive Zone, SpeedPerfect+</li> <li>• Programma Preferito impostato inizialmente su Prelavaggio</li> <li>• Programma manutenzione Machine Care</li> <li>• Silence on demand, HygienePlus (via app Home Connect)</li> <li>• Partenza ritardata (1-24h)</li> </ul>	<ul style="list-style-type: none"> <li>• Pannello comandi TouchControl</li> <li>• 8 Programmi: Eco 50 °C, Auto 45-65 °C, Intelligent, Intensive 70 °C, Express 60 °C, Bicchieri 40 °C, Silence 50 °C, Preferito</li> <li>• 4 funzioni speciali: Remote Start, Asciugatura Extra, Intensive Zone, SpeedPerfect+</li> <li>• Programma Preferito impostato inizialmente su Prelavaggio</li> <li>• Programma manutenzione Machine Care</li> <li>• Silence on demand, HygienePlus (via app Home Connect)</li> <li>• Partenza ritardata (1-24h)</li> </ul>
Dotazioni interne	<ul style="list-style-type: none"> <li>• Terzo cestello VarioDrawer</li> <li>• Cestelli Max Flex con touchpoint colorati rossi</li> <li>• Cestello superiore regolabile su 3 livelli</li> <li>• EcoDosage</li> <li>• Sistema di scorrimento EasySlide nel cestello superiore</li> <li>• Cestello inferiore con arresto fine corsa</li> <li>• Status Light: la luce laterale indica quando la macchina è in funzione</li> <li>• Materiale della vasca: acciaio inox</li> </ul>	<ul style="list-style-type: none"> <li>• Terzo Cestello VarioDrawer</li> <li>• Cestelli Max Flex con touchpoint colorati rossi</li> <li>• Cestello superiore regolabile su 3 livelli</li> <li>• EcoDosage</li> <li>• Sistema di scorrimento EasySlide nel cestello superiore</li> <li>• Cestello inferiore con arresto fine corsa</li> <li>• Status Light: la luce laterale indica quando la macchina è in funzione</li> <li>• Materiale della vasca: acciaio inox</li> </ul>
Altre caratteristiche	<ul style="list-style-type: none"> <li>• Scambiatore di calore</li> <li>• Sistema di filtri a tre livelli</li> <li>• Livello sonoro nel programma Silence: 39 dB(A) re 1 pW</li> <li>• Dimensioni del prodotto (HxLxP): 81.5 x 59.8 x 55 cm</li> <li>• Piastra di protezione anti-vapore</li> </ul>	<ul style="list-style-type: none"> <li>• Scambiatore di calore</li> <li>• Sistema di filtri a tre livelli</li> <li>• Livello sonoro nel programma Silence: 38 dB(A) re 1 pW</li> <li>• Dimensioni del prodotto (HxLxP): 81.5 x 59.8 x 55 cm</li> <li>• Piastra di protezione anti-vapore</li> </ul>
Sicurezza	<ul style="list-style-type: none"> <li>• AquaStop: sistema di protezione totale antiallagamento</li> </ul>	<ul style="list-style-type: none"> <li>• AquaStop: sistema di protezione totale antiallagamento</li> </ul>

Per un'installazione a regola d'arte si consiglia l'utilizzo dell'accessorio opzionale, acquistabile separatamente, SGZ0BI01

Per un'installazione a regola d'arte si consiglia l'utilizzo dell'accessorio opzionale, acquistabile separatamente, SGZ0BI01



## Serie | 4

Lavastoviglie a scomparsa totale 60 cm

Nuovo



Modello	SMT4ECX21E	cod. 077540MB41
EAN	4242005421428	
Caratteristiche principali	<ul style="list-style-type: none"> <li>• Cerniera sliding VarioHinge</li> <li>• Home Connect: Programmazione e controllo dell'apparecchio a distanza tramite app</li> <li>• Sistema di apertura della porta OpenAssist</li> <li>• Motore senza spazzole EcoSilence Drive</li> </ul>	
Sistema di controllo	<ul style="list-style-type: none"> <li>• 6 Programmi: Eco 50 °C, Auto 45-65 °C, Intensivo 70 °C, Express 65 °C, Silence 50 °C, Preferito</li> <li>• 4 funzioni speciali: Remote Start, EfficientDry, Mezzo carico, SpeedPerfect+</li> <li>• Programma Preferito impostato inizialmente su Prelavaggio</li> <li>• Programma manutenzione Machine Care</li> <li>• Silence on demand, HygienePlus (via app Home Connect)</li> <li>• Partenza ritardata (1-24h)</li> </ul>	
Dotazioni interne	<ul style="list-style-type: none"> <li>• Terzo Cestello VarioDrawer</li> <li>• Cestelli Flex</li> <li>• Cestello superiore regolabile su 3 livelli</li> <li>• EcoDosage</li> <li>• Cestello inferiore con arresto fine corsa</li> <li>• Status Light: la luce laterale indica quando la macchina è in funzione</li> <li>• Materiale della vasca: acciaio inox</li> </ul>	
Altre caratteristiche	<ul style="list-style-type: none"> <li>• Scambiatore di calore e EfficientDry</li> <li>• Sistema di filtri a tre livelli</li> <li>• Livello sonoro nel programma Silence: 41 dB(A) re 1 pW</li> <li>• Dimensioni del prodotto (HxLxP): 81.5 x 59.8 x 55 cm</li> <li>• Piastra di protezione anti-vapore</li> </ul>	
Sicurezza	<ul style="list-style-type: none"> <li>• AquaStop: sistema di protezione totale anti-allagamento</li> <li>• Sicurezza bambini (doppio tocco per aprire la porta)</li> </ul>	

Per un'installazione a regola d'arte si consiglia l'utilizzo dell'accessorio opzionale, acquistabile separatamente, SGZ0BI01

## Serie | 4

## Lavastoviglie a scomparsa totale 60 cm



Modello	SMH4HCX19E cod. 077540MB3V	SMH4HVX00E cod. 077540MB3W
EAN	4242005445806	4242005430154
Caratteristiche principali	<ul style="list-style-type: none"> <li>Cerniera sliding VarioHinge</li> <li>Home Connect: Programmazione e controllo dell'apparecchio a distanza tramite app</li> <li>Motore senza spazzole EcoSilence Drive</li> </ul>	<ul style="list-style-type: none"> <li>Cerniera sliding VarioHinge</li> <li>Home Connect: Programmazione e controllo dell'apparecchio a distanza tramite app</li> <li>Motore senza spazzole EcoSilence Drive</li> </ul>
Sistema di controllo	<ul style="list-style-type: none"> <li>6 Programmi: Eco 50 °C, Auto 45-65 °C, Intensivo 70 °C, Express 65 °C, Silence 50 °C, Preferito</li> <li>4 funzioni speciali: Remote Start, EfficientDry, Mezzo carico, SpeedPerfect+</li> <li>Programma Preferito impostato inizialmente su Prelavaggio</li> <li>Programma manutenzione Machine Care</li> <li>Silence on demand, HygienePlus (via app Home Connect)</li> <li>Partenza ritardata (1-24h)</li> </ul>	<ul style="list-style-type: none"> <li>6 Programmi: Eco 50 °C, Auto 45-65 °C, Intensivo 70 °C, Express 65 °C, Silence 50 °C, Preferito</li> <li>4 funzioni speciali: Remote Start, Asciugatura Extra, Mezzo carico, SpeedPerfect+</li> <li>Programma Preferito impostato inizialmente su Prelavaggio</li> <li>Programma manutenzione Machine Care</li> <li>Silence on demand, HygienePlus (via app Home Connect)</li> <li>Partenza ritardata (1-24h)</li> </ul>
Dotazioni interne	<ul style="list-style-type: none"> <li>Terzo Cestello VarioDrawer</li> <li>Cestelli Flex</li> <li>Cestello superiore regolabile su 3 livelli</li> <li>EcoDosage</li> <li>Cestello inferiore con arresto fine corsa</li> <li>Status Light: la luce laterale indica quando la macchina è in funzione</li> <li>Materiale della vasca: acciaio inox</li> </ul>	<ul style="list-style-type: none"> <li>Terzo Cestello VarioDrawer</li> <li>Cestelli VarioFlex</li> <li>Cestello superiore regolabile su 3 livelli</li> <li>EcoDosage</li> <li>Cestello inferiore con arresto fine corsa</li> <li>InfoLight: il punto rosso luminoso proiettato sul pavimento indica quando la lavastoviglie è in funzione</li> <li>Materiale della vasca: base in Polinox, laterali e top in acciaio inox</li> </ul>
Altre caratteristiche	<ul style="list-style-type: none"> <li>Scambiatore di calore</li> <li>Sistema di filtri a tre livelli</li> <li>Livello sonoro nel programma Silence: 41 dB(A) re 1 pW</li> <li>Dimensioni del prodotto (HxLxP): 81.5 x 59.8 x 55 cm</li> <li>Piastra di protezione anti-vapore</li> </ul>	<ul style="list-style-type: none"> <li>Scambiatore di calore</li> <li>Sistema di filtri a tre livelli</li> <li>Livello sonoro nel programma Silence: 45 dB(A) re 1 pW</li> <li>Dimensioni del prodotto (HxLxP): 81.5 x 59.8 x 55 cm</li> <li>Piastra di protezione anti-vapore</li> </ul>
Sicurezza	<ul style="list-style-type: none"> <li>AquaStop: sistema di protezione totale antiallagamento</li> </ul>	<ul style="list-style-type: none"> <li>AquaStop: sistema di protezione totale antiallagamento</li> </ul>
	Per un'installazione a regola d'arte si consiglia l'utilizzo dell'accessorio opzionale, acquistabile separatamente, SGZ0BI01	Per un'installazione a regola d'arte si consiglia l'utilizzo dell'accessorio opzionale, acquistabile separatamente, SGZ0BI02

# Serie | 4 e Serie | 2

## Lavastoviglie a scomparsa totale 60 cm



Modello	SMV4HVX03E cod. 077540MB4H	SMV2ITX48E cod. 077540MB19
EAN	4242005440139	4242005176489
Caratteristiche principali	<ul style="list-style-type: none"> <li>• Home Connect: Programmazione e controllo dell'apparecchio a distanza tramite app</li> <li>• Motore senza spazzole EcoSilence Drive</li> </ul>	<ul style="list-style-type: none"> <li>• Home Connect: Programmazione e controllo dell'apparecchio a distanza tramite app</li> <li>• Motore senza spazzole EcoSilence Drive</li> </ul>
Sistema di controllo	<ul style="list-style-type: none"> <li>• 6 Programmi: Eco 50 °C, Auto 45-65 °C, Intensivo 70 °C, Express 65 °C, Silence 50 °C, Preferito</li> <li>• 4 funzioni speciali: Remote Start, Asciugatura Extra, Mezzo carico, SpeedPerfect+</li> <li>• Programma Preferito impostato inizialmente su Prelavaggio</li> <li>• Programma manutenzione Machine Care</li> <li>• Silence on demand, HygienePlus (via app Home Connect)</li> <li>• Partenza ritardata (1-24h)</li> </ul>	<ul style="list-style-type: none"> <li>• 5 Programmi: Eco 50 °C, Auto 45-65 °C, Intensivo 70 °C, Express 65 °C, Preferito</li> <li>• 3 funzioni speciali: Remote Start, Asciugatura Extra, Mezzo carico</li> <li>• Programma Preferito impostato inizialmente su Prelavaggio</li> <li>• Programma manutenzione</li> <li>• Silence on demand (via app)</li> <li>• Partenza ritardata 3, 6 o 9 h</li> </ul>
Dotazioni interne	<ul style="list-style-type: none"> <li>• Terzo Cestello</li> <li>• Cestelli Vario</li> <li>• Cestello superiore regolabile su 3 livelli</li> <li>• EcoDosage</li> <li>• Cestello inferiore con arresto fine corsa</li> <li>• InfoLight: il punto rosso luminoso proiettato sul pavimento indica quando la lavastoviglie è in funzione</li> <li>• Materiale della vasca: base in Polinox, laterali e top in acciaio inox</li> </ul>	<ul style="list-style-type: none"> <li>• Cestelli Vario</li> <li>• Cestello superiore regolabile in altezza</li> <li>• EcoDosage</li> <li>• Cestello inferiore con arresto fine corsa</li> <li>• Cestello per posate nel cestello inferiore</li> <li>• InfoLight: il punto rosso luminoso proiettato sul pavimento indica quando la lavastoviglie è in funzione</li> <li>• Materiale della vasca: base in Polinox, laterali e top in acciaio inox</li> </ul>
Altre caratteristiche	<ul style="list-style-type: none"> <li>• Scambiatore di calore</li> <li>• Sistema di filtri a tre livelli</li> <li>• Livello sonoro nel programma Silence: 45 dB(A) re 1 pW</li> <li>• Dimensioni del prodotto (HxLxP): 81.5 x 59.8 x 55 cm</li> <li>• Piastra di protezione anti-vapore</li> </ul>	<ul style="list-style-type: none"> <li>• Sistema di filtri a tre livelli</li> <li>• Dimensioni del prodotto (HxLxP): 81.5 x 59.8 x 55 cm</li> <li>• Piastra di protezione anti-vapore</li> </ul>
Sicurezza	<ul style="list-style-type: none"> <li>• AquaStop: sistema di protezione totale anti-allagamento</li> </ul>	<ul style="list-style-type: none"> <li>• AquaStop: sistema di protezione totale anti-allagamento</li> </ul>
Per un'installazione a regola d'arte si consiglia l'utilizzo dell'accessorio opzionale, acquistabile separatamente, SGZ0BI02		Per un'installazione a regola d'arte si consiglia l'utilizzo dell'accessorio opzionale, acquistabile separatamente, SGZ0BI02

## Serie | 6

Lavastoviglie a scomparsa totale 45 cm

Nuovo



Modello	SPH6ZMX17E	cod. 077533MB15
EAN	EAN:4242005447299	
Caratteristiche principali	<ul style="list-style-type: none"> <li>• Cerniera sliding VarioHinge</li> <li>• Home Connect: Programmazione e controllo dell'apparecchio a distanza tramite app</li> <li>• Sistema di asciugatura con Zeolite</li> <li>• Illuminazione interna EmotionLight</li> <li>• Motore senza spazzole EcoSilence Drive</li> </ul>	
Sistema di controllo	<ul style="list-style-type: none"> <li>• Pannello comandi TouchControl</li> <li>• 6 Programmi: Eco 50 °C, Auto 45-65 °C, Intensivo 70 °C, Express 60 °C, Silence 50 °C, Preferito</li> <li>• 4 funzioni speciali: Remote Start, Asciugatura Extra, Intensive Zone, SpeedPerfect+</li> <li>• Programma Preferito impostato inizialmente su Prelavaggio</li> <li>• Programma manutenzione Machine Care</li> <li>• Silence on demand, HygienePlus (via app Home Connect)</li> <li>• Partenza ritardata (1-24h)</li> </ul>	
Dotazioni interne	<ul style="list-style-type: none"> <li>• Terzo cestello VarioDrawer</li> <li>• Cestelli VarioFlex Pro con touchpoint colorati rossi</li> <li>• Cestello superiore regolabile su 3 livelli</li> <li>• EcoDosage</li> <li>• Cestello inferiore con arresto fine corsa</li> <li>• InfoLight: il punto rosso luminoso proiettato sul pavimento indica quando la lavastoviglie è in funzione</li> <li>• Materiale della vasca: acciaio inox</li> </ul>	
Altre caratteristiche	<ul style="list-style-type: none"> <li>• Scambiatore di calore</li> <li>• Sistema di filtri a tre livelli</li> <li>• Livello sonoro nel programma Silence: 40 dB(A) re 1 pW</li> <li>• Dimensioni del prodotto (HxLxP): 81.5 x 44.8 x 55 cm</li> <li>• Piastra di protezione anti-vapore</li> </ul>	
Sicurezza	<ul style="list-style-type: none"> <li>• AquaStop: sistema di protezione totale anti-allagamento</li> </ul>	

Per un'installazione a regola d'arte si consiglia l'utilizzo dell'accessorio opzionale, acquistabile separatamente, SGZ0BI02

## Serie | 4

Lavastoviglie a scomparsa totale 45 cm

Nuovo



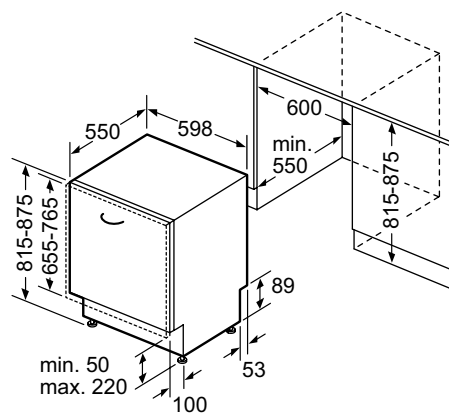
Modello	SPH4HKX10E	cod. 077533MB09
EAN	4242005421923	
Caratteristiche principali	<ul style="list-style-type: none"> <li>• Cerniera sliding VarioHinge</li> <li>• Home Connect: Programmazione e controllo dell'apparecchio a distanza tramite app</li> <li>• Motore senza spazzole EcoSilence Drive</li> </ul>	
Sistema di controllo	<ul style="list-style-type: none"> <li>• 6 Programmi: Eco 50 °C, Auto 45-65 °C, Intensivo 70 °C, Express 65 °C, Silence 50 °C, Preferito</li> <li>• 4 funzioni speciali: Remote Start, Asciugatura Extra, Intensive Zone, SpeedPerfect+</li> <li>• Programma Preferito impostato inizialmente su Prelavaggio</li> <li>• Programma manutenzione Machine Care</li> <li>• Silence on demand, HygienePlus (via app Home Connect)</li> <li>• Partenza ritardata (1-24h)</li> </ul>	
Dotazioni interne	<ul style="list-style-type: none"> <li>• Cestelli Vario</li> <li>• Cestello superiore regolabile in altezza</li> <li>• EcoDosage</li> <li>• Cestello inferiore con arresto fine corsa</li> <li>• Cestello per posate nel cestello inferiore</li> <li>• InfoLight: il punto rosso luminoso proiettato sul pavimento indica quando la lavastoviglie è in funzione</li> <li>• Materiale della vasca: acciaio inox</li> </ul>	
Altre caratteristiche	<ul style="list-style-type: none"> <li>• Scambiatore di calore</li> <li>• Sistema di filtri a tre livelli</li> <li>• Livello sonoro nel programma Silence: 42 dB(A) re 1 pW</li> <li>• Dimensioni del prodotto (HxLxP): 81.5 x 44.8 x 55 cm</li> <li>• Piastra di protezione anti-vapore</li> </ul>	
Sicurezza	<ul style="list-style-type: none"> <li>• AquaStop: sistema di protezione totale anti-allagamento</li> </ul>	

Per un'installazione a regola d'arte si consiglia l'utilizzo dell'accessorio opzionale, acquistabile separatamente, SGZ0BI02

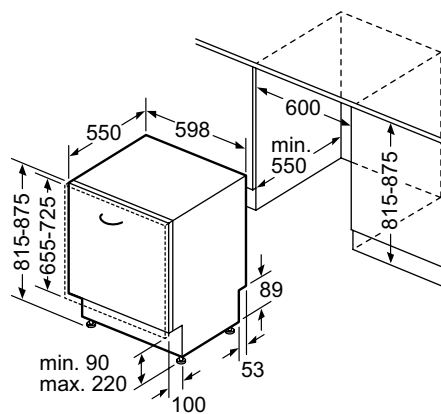
# Disegni Tecnici

## Disegni tecnici per Lavastoviglie a scomparsa totale 60 cm

**SMH8ZCX01E, SMH6ZCX06E, SMH6ZCX03E,  
SMT4ECX21E, SMH4HCX19E, SMH4HVX00E**

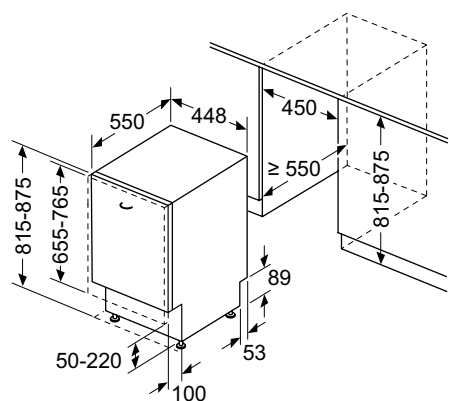


**SMV4HVX03E, SMV2ITX48E**



## Disegni tecnici per Lavastoviglie a scomparsa totale 45 cm

**SPH6ZMX17E, SPH4HKX10E**



# Informazioni tecniche per Lavastoviglie a scomparsa totale 60 cm

## Serie | 8 e Serie | 6

Caratteristiche	Serie   8		Serie   6	
	60 cm		60 cm	
<b>Modelli</b>	<b>SMH8ZCX01E</b>		<b>SMH6ZCX06E</b>	
Linea prodotto	Lavastoviglie		Lavastoviglie	
Tipologia	Da incasso		Da incasso	
Tipo di installazione	A scomparsa totale		A scomparsa totale	
<b>Informazioni etichetta energetica secondo il "REGOLAMENTO (UE) 2017/1369"</b>				
Classe di efficienza energetica <sup>1</sup>	C		B	
Consumo energetico del programma eco per 100 cicli <sup>2</sup>	kWh	75	65	75
Numero massimo di coperti <sup>2</sup>		14	14	14
Consumo di acqua del programma eco per ciclo <sup>3</sup>	litri	9,0	9,0	9,0
Durata del programma <sup>2</sup>	h:min	3:20	3:35	3:20
Emissioni di rumore aereo <sup>2</sup>	dB(A) re 1 pW	39	40	39
Classe di emissioni di rumore aereo		B	B	B
<b>Informazioni aggiuntive</b>				
Materiale vasca		Acciaio	Acciaio	Acciaio
Massima temperatura immissione acqua	°C	60	60	60
Lunghezza tubo entrata	cm	165	165	165
Lunghezza tubo uscita	cm	190	190	190
Lunghezza del cavo di alimentazione elettrica	cm	175	175	175
Tipo di spina		Schuko	Schuko	Schuko
Altezza del prodotto	mm	815	815	815
Larghezza del prodotto	mm	598	598	598
Profondità del prodotto	mm	550	550	550
Profondità con porta aperta a 90 gradi	mm	1150	1150	1150
Peso anta min / max	Kg	4,5 / 11	4,5 / 11	4,5 / 11
<b>Collegamenti elettrici</b>				
Dati nominali collegamento elettrico	W	2400	2400	2400
Corrente	A	10	10	10
Tensione	V	220-240	220-240	220-240
Frequenza	Hz	50; 60	50; 60	50; 60

# Informazioni tecniche per Lavastoviglie a scomparsa totale 60 cm

## Serie | 4

Caratteristiche	60 cm	
	<b>Modelli</b>	<b>SMT4ECX21E</b>
Linea prodotto	Lavastoviglie	
Tipologia	Da incasso	
Tipo di installazione	A scomparsa totale	
<b>Informazioni etichetta energetica secondo il "REGOLAMENTO (UE) 2017/1369"</b>		
Classe di efficienza energetica <sup>1</sup>	B	
Consumo energetico del programma eco per 100 cicli <sup>2</sup>	kWh	65
Numero massimo di coperti <sup>2</sup>		14
Consumo di acqua del programma eco per ciclo <sup>3</sup>	litri	9,0
Durata del programma <sup>2</sup>	h:min	3:35
Emissioni di rumore aereo <sup>2</sup>	dB(A) re 1 pW	42
Classe di emissioni di rumore aereo		B
<b>Informazioni aggiuntive</b>		
Materiale vasca	Acciaio	
Massima temperatura immissione acqua	°C	60
Lunghezza tubo entrata	cm	165
Lunghezza tubo uscita	cm	190
Lunghezza del cavo di alimentazione elettrica	cm	175
Tipo di spina	Schuko	
Altezza del prodotto	mm	815
Larghezza del prodotto	mm	598
Profondità del prodotto	mm	550
Profondità con porta aperta a 90 gradi	mm	1150
Peso anta min / max	Kg	4,5 / 11
<b>Collegamenti elettrici</b>		
Dati nominali collegamento elettrico	W	2400
Corrente	A	10
Tensione	V	220-240
Frequenza	Hz	50; 60

<sup>1</sup> In una scala di classi di efficienza energetica da A a G

<sup>2</sup> Per il programma eco

<sup>3</sup> Consumo di acqua in litri [per ciclo] con il programma eco.

Il consumo effettivo di acqua dipende dalle modalità d'uso dell'apparecchio e dalla durezza dell'acqua

# Informazioni tecniche per Lavastoviglie a scomparsa totale 60 cm

## Serie | 4 e Serie | 2

Caratteristiche	Serie   4		Serie   2	
	60 cm		60 cm	
<b>Modelli</b>	<b>SMH4HVX00E</b>		<b>SMV4HVX03E</b>	
Linea prodotto	Lavastoviglie		Lavastoviglie	
Tipologia	Da incasso		Da incasso	
Tipo di installazione	A scomparsa totale		A scomparsa totale	
<b>Informazioni etichetta energetica secondo il "REGOLAMENTO (UE) 2017/1369"</b>				
Classe di efficienza energetica <sup>1</sup>	D		D	
Consumo energetico del programma eco per 100 cicli <sup>2</sup>	kWh	85	85	92
Numero massimo di coperti <sup>2</sup>		14	14	12
Consumo di acqua del programma eco per ciclo <sup>3</sup>	litri	9,0	9,0	9,5
Durata del programma <sup>2</sup>	h:min	4:30	4:30	4:10
Emissioni di rumore aereo <sup>2</sup>	dB(A) re 1 pW	46	46	46
Classe di emissioni di rumore aereo		C	C	C
<b>Informazioni aggiuntive</b>				
Materiale vasca		Plastica	Plastica	Plastica
Massima temperatura immissione acqua	°C	60	60	60
Lunghezza tubo entrata	cm	165	165	165
Lunghezza tubo uscita	cm	190	190	190
Lunghezza del cavo di alimentazione elettrica	cm	175,0	175,0	175,0
Tipo di spina		Schuko	Schuko	Schuko
Altezza del prodotto	mm	815	815	815
Larghezza del prodotto	mm	598	598	598
Profondità del prodotto	mm	550	550	550
Profondità con porta aperta a 90 gradi	mm	1150	1150	1150
Peso anta min / max	Kg	4,5 / 11	2,5 / 8,5	2,5 / 8,5
<b>Collegamenti elettrici</b>				
Dati nominali collegamento elettrico	W	2400	2400	2400
Corrente	A	10	10	10
Tensione	V	220-240	220-240	220-240
Frequenza	Hz	50; 60	50; 60	50; 60

# Informazioni tecniche per Lavastoviglie a scomparsa totale 45 cm

## Serie | 6 e Serie | 4

Caratteristiche	Serie   6		Serie   4	
	45 cm		45 cm	
<b>Modelli</b>	<b>SPH6ZMX17E</b>		<b>SPH4HKX10E</b>	
Linea prodotto	Lavastoviglie		Lavastoviglie	
Tipologia	Da incasso		Da incasso	
Tipo di installazione	A scomparsa totale		A scomparsa totale	
<b>Informazioni etichetta energetica secondo il "REGOLAMENTO (UE) 2017/1369"</b>				
Classe di efficienza energetica <sup>1</sup>	C		E	
Consumo energetico del programma eco per 100 cicli <sup>2</sup>	kWh	59	76	76
Numero massimo di coperti <sup>2</sup>		10	10	10
Consumo di acqua del programma eco per ciclo <sup>3</sup>	litri	8,9	8,9	8,9
Durata del programma <sup>2</sup>	h:min	3:15	3:40	3:40
Emissioni di rumore aereo <sup>2</sup>	dB(A) re 1 pW	42	44	44
Classe di emissioni di rumore aereo		B	B	B
<b>Informazioni aggiuntive</b>				
Materiale vasca		Acciaio	Acciaio	Acciaio
Massima temperatura immissione acqua	°C	60	60	60
Lunghezza tubo entrata	cm	165	165	165
Lunghezza tubo uscita	cm	205	205	205
Lunghezza del cavo di alimentazione elettrica	cm	175,0	175,0	175,0
Tipo di spina		Schuko	Schuko	Schuko
Altezza del prodotto	mm	815	815	815
Larghezza del prodotto	mm	448	448	448
Profondità del prodotto	mm	550	550	550
Profondità con porta aperta a 90 gradi	mm	1150	1150	1150
Peso anta min / max	Kg	2,5 / 7,5	2,5 / 7,5	2,5 / 7,5
<b>Collegamenti elettrici</b>				
Dati nominali collegamento elettrico	W	2400	2400	2400
Corrente	A	10	10	10
Tensione	V	220-240	220-240	220-240
Frequenza	Hz	50; 60	50; 60	50; 60

<sup>1</sup> In una scala di classi di efficienza energetica da A a G

<sup>2</sup> Per il programma eco


<sup>3</sup> Consumo di acqua in litri [per ciclo] con il programma eco.

Il consumo effettivo di acqua dipende dalle modalità d'uso dell'apparecchio e dalla durezza dell'acqua



# Frigoriferi e Congelatori.

Serie | 6

		Larghezza	Altezza			
				D	E	G
Combinati		70 cm	193,5 cm			
		54/56 cm	193 cm			
		54/56 cm	177 cm			
Monoporta		56 cm	177 cm			
		54 cm	122 cm			
		56 cm	102 cm			
		54 cm	88 cm			
		60 cm	82 cm			
		60 cm	82 cm			
Vino Cantina	60 cm	82 cm				K UW21AHG0 








\*In una scala di classi di efficienza energetica da A a G

# Come leggere la tabella?

1. Scegli le caratteristiche principali che stai cercando per il tuo nuovo elettrodomestico Bosch, nella colonna di sinistra
2. Individua i vantaggi di ogni Serie per affinare la selezione
3. Utilizza queste informazioni per approfondire le dotazioni dei modelli che possono interessarti

Serie | 4

Serie | 2

D	E	E
	<p><b>Nuovo</b> KBN96VSE0</p> 	<p><b>Nuovo</b> KBN96NSE0</p> 
		<p><b>Nuovo</b> KIN96NSE0</p> 
	<p>KIN86VSE0      KIV86VSE0</p>  	<p><b>Nuovo</b>      <b>Nuovo</b> KIN865SE0      KIV86NSE0</p>  

# Serie | 4 e Serie | 2

## Frigoriferi combinati da incasso

Serie | 4



Nuovo

Serie | 2



Nuovo

Modello	KBN96VSE0 cod. 077056MB81	KBN96NSE0 cod. 077056MB82
EAN	4242005399659	4242005399666
Tipologia	Frigorifero combinato - bianco	Frigorifero combinato - bianco
Caratteristiche principali	<ul style="list-style-type: none"> <li>Regolazione e controllo dell'apparecchio da remoto tramite app Home Connect per dispositivi mobili</li> <li>Comandi elettronici a LED per la regolazione separata della temperatura dei due vani</li> <li>Eco Airflow: l'aria circola nel vano frigo per mantenere una temperatura omogenea</li> <li>Allarme porta aperta</li> <li>Allarme ottico e acustico per aumento della temperatura</li> <li>Super raffreddamento</li> <li>Super congelamento</li> <li>2 circuiti di raffreddamento separati</li> <li>Porta a traino</li> <li>Capacità netta totale: 383 litri</li> <li>Classe di efficienza energetica E<sup>1</sup></li> </ul>	<ul style="list-style-type: none"> <li>Regolazione e controllo dell'apparecchio da remoto tramite app Home Connect per dispositivi mobili</li> <li>Comandi elettronici a LED per la regolazione separata della temperatura dei due vani</li> <li>Eco Airflow: l'aria circola nel vano frigo per mantenere una temperatura omogenea</li> <li>Allarme porta aperta</li> <li>Allarme ottico e acustico per aumento della temperatura</li> <li>Super raffreddamento</li> <li>Super congelamento</li> <li>2 circuiti di raffreddamento separati</li> <li>Porta a traino</li> <li>Capacità netta totale: 383 litri</li> <li>Classe di efficienza energetica E<sup>1</sup></li> </ul>
Vano frigorifero	<ul style="list-style-type: none"> <li>1 cassetto VitaFresh ◀0°C▶ - mantiene carne e pesce freschi più a lungo</li> <li>1 cassetto VitaFresh XXL con controllo umidità - mantiene frutta e verdura freschi più a lungo</li> <li>5 ripiani in vetro infrangibile di cui 3 regolabili in altezza</li> <li>Illuminazione LED ad intensità crescente</li> <li>Capacità netta: 285 litri</li> </ul>	<ul style="list-style-type: none"> <li>1 cassetto VitaFresh XXL con controllo umidità - mantiene frutta e verdura freschi più a lungo</li> <li>5 ripiani in vetro infrangibile di cui 4 regolabili in altezza</li> <li>Illuminazione LED ad intensità crescente</li> <li>Capacità netta: 285 litri</li> </ul>
Vano congelatore	<ul style="list-style-type: none"> <li>No Frost</li> <li>3 cassette trasparenti</li> <li>Capacità netta: 98 litri</li> </ul>	<ul style="list-style-type: none"> <li>No Frost</li> <li>3 cassette trasparenti</li> <li>Capacità netta: 98 litri</li> </ul>
Dimensioni in cm (hxlxp)	• Apparecchio: 193,5 x 69,1 x 54,8	• Apparecchio: 193,5 x 69,1 x 54,8
Accessori inclusi	<ul style="list-style-type: none"> <li>1 Portauova</li> <li>1 Vaschetta cubetti ghiaccio</li> <li>1 Portabottiglie</li> </ul>	<ul style="list-style-type: none"> <li>1 Portauova</li> <li>1 Vaschetta cubetti ghiaccio</li> </ul>

<sup>1</sup> In una scala di classi di efficienza energetica da A a G

# Serie | 4 e Serie | 2

## Frigoriferi combinati da incasso

Serie | 4



Serie | 2



Nuovo

Modello	KIN86VSE0 cod. 077040MB38	KIN865SE0 cod. 077040MB37
EAN	4242005264636	4242005433070
Tipologia	Frigorifero combinato - Bianco	Frigorifero combinato No Frost
Caratteristiche principali	<ul style="list-style-type: none"> <li>• Comandi elettronici a LED</li> <li>• Eco Airflow: l'aria circola nel vano frigo per mantenere una temperatura omogenea</li> <li>• FreshSense: sensori intelligenti per un controllo affidabile della temperatura</li> <li>• Allarme porta aperta</li> <li>• Super congelamento</li> <li>• Porta a traino</li> <li>• Capacità netta totale: 260 litri</li> <li>• Classe di efficienza energetica E<sup>1</sup></li> </ul>	<ul style="list-style-type: none"> <li>• Comandi LED per la regolazione elettronica della temperatura</li> <li>• Eco Airflow: l'aria circola nel vano frigo per mantenere una temperatura omogenea</li> <li>• Allarme porta aperta</li> <li>• Super congelamento</li> <li>• Porta a traino</li> <li>• Capacità netta totale: 260 litri</li> <li>• Classe di efficienza energetica: E<sup>1</sup></li> </ul>
Vano frigorifero	<ul style="list-style-type: none"> <li>• 1 cassetto VitaFresh ◀0°C▶ - mantiene carne e pesce freschi più a lungo</li> <li>• 1 cassetto VitaFresh XXL con controllo umidità - mantiene frutta e verdura freschi più a lungo</li> <li>• 3 ripiani in vetro infrangibile di cui 2 regolabili in altezza</li> <li>• 3 balconcini</li> <li>• Illuminazione interna a LED</li> <li>• Capacità netta: 184 litri</li> </ul>	<ul style="list-style-type: none"> <li>• 1 cassetto Multi Box XXL - cassetto trasparente con fondo ondulato, ideale per frutta e verdura</li> <li>• 4 ripiani in vetro infrangibile di cui 3 regolabili in altezza</li> <li>• Illuminazione interna a LED</li> <li>• Capacità netta: 184 litri</li> </ul>
Vano congelatore	<ul style="list-style-type: none"> <li>• No Frost</li> <li>• 3 cassette trasparenti</li> <li>• Capacità netta: 76 litri</li> </ul>	<ul style="list-style-type: none"> <li>• No Frost</li> <li>• 3 cassette trasparenti</li> <li>• Capacità netta: 76 litri</li> </ul>
Dimensioni in cm (hxlxp)	• Apparecchio: 177,2 x 54,1 x 54,8	• Apparecchio: 177,2 x 54,1 x 54,8
Accessori inclusi	<ul style="list-style-type: none"> <li>• 1 Portauova</li> <li>• 1 Vaschetta cubetti ghiaccio</li> </ul>	<ul style="list-style-type: none"> <li>• 1 Portauova</li> <li>• 1 Vaschetta cubetti ghiaccio</li> </ul>

<sup>1</sup> In una scala di classi di efficienza energetica da A a G

Serie | **2**

## Frigoriferi combinati da incasso



Nuovo

Modello	KIN96NSE0	cod. 077054MB8A
EAN	4242005359486	
Tipologia	Frigorifero combinato - bianco	
Caratteristiche principali	<ul style="list-style-type: none"> <li>• Comandi elettronici a LED per la regolazione separata della temperatura dei due vani</li> <li>• Eco Airflow: l'aria circola nel vano frigo per mantenere una temperatura omogenea</li> <li>• FreshSense: sensori intelligenti per un controllo affidabile della temperatura</li> <li>• Allarme porta aperta</li> <li>• Allarme ottico ed acustico per aumento della temperatura</li> <li>• Super raffreddamento</li> <li>• Super congelamento</li> <li>• 2 circuiti di raffreddamento separati</li> <li>• Porta a traino</li> <li>• Capacità netta totale: 290 litri</li> <li>• Classe di efficienza energetica E<sup>1</sup></li> </ul>	
Vano frigorifero	<ul style="list-style-type: none"> <li>• 1 cassetto MultiBox - cassetto trasparente con fondo ondulato, ideale per frutta e verdura</li> <li>• 5 ripiani in vetro infrangibile di cui 4 regolabili in altezza</li> <li>• Illuminazione interna a LED</li> <li>• Capacità netta: 215 litri</li> </ul>	
Vano congelatore	<ul style="list-style-type: none"> <li>• No Frost</li> <li>• 3 cassette trasparenti</li> <li>• Capacità netta: 75 litri</li> </ul>	
Dimensioni in cm (hxlxp)	• Apparecchio: 193,5 x 54,1 x 54,8	
Accessori inclusi	<ul style="list-style-type: none"> <li>• 1 Portauova</li> <li>• 1 Vaschetta cubetti ghiaccio</li> </ul>	

<sup>1</sup> In una scala di classi di efficienza energetica da A a G

# Serie | 2 e Serie | 4

## Frigoriferi combinati

Serie | 2



Serie | 4



Nuovo

Modello	KIV86NSE0 cod. 077040MB32	KIV86VSE0 cod. 077040MB36
EAN	4242005431045	4242005241910
Tipologia	Frigorifero combinato - Bianco	Frigorifero combinato - Bianco
Caratteristiche principali	<ul style="list-style-type: none"> <li>• Comandi LED per la regolazione elettronica della temperatura</li> <li>• Eco Airflow: l'aria circola nel vano frigo per mantenere una temperatura omogenea</li> <li>• Allarme acustico porta aperta</li> <li>• Super congelamento</li> <li>• Porta a traino</li> <li>• Capacità netta totale: 267 litri</li> <li>• Classe di efficienza energetica E<sup>1</sup></li> </ul>	<ul style="list-style-type: none"> <li>• Comandi elettronici a LED</li> <li>• Eco Airflow: l'aria circola nel vano frigo per mantenere una temperatura omogenea</li> <li>• FreshSense: sensori intelligenti per un controllo affidabile della temperatura</li> <li>• Allarme porta aperta</li> <li>• Super congelamento</li> <li>• Porta a traino</li> <li>• Capacità netta totale: 267 litri</li> <li>• Classe di efficienza energetica E<sup>1</sup></li> </ul>
Vano frigorifero	<ul style="list-style-type: none"> <li>• 1 cassetto MultiBox - cassetto trasparente con fondo ondulato, ideale per frutta e verdura</li> <li>• 4 ripiani in vetro infrangibile di cui 3 regolabili in altezza</li> <li>• Illuminazione interna a LED</li> <li>• Capacità netta: 183 litri</li> </ul>	<ul style="list-style-type: none"> <li>• 1 cassetto VitaFresh XXL con controllo umidità - mantiene frutta e verdura freschi più a lungo</li> <li>• 4 ripiani in vetro di cui 3 regolabili in altezza</li> <li>• 3 balconcini</li> <li>• Illuminazione interna a LED</li> <li>• Capacità netta: 184 litri</li> </ul>
Vano congelatore	<ul style="list-style-type: none"> <li>• Low Frost</li> <li>• 3 cassette trasparenti di cui 1 Big Box</li> <li>• Capacità netta: 84 litri</li> </ul>	<ul style="list-style-type: none"> <li>• Low Frost</li> <li>• 3 cassette trasparenti di cui 1 Big Box</li> <li>• Capacità netta: 84 litri</li> </ul>
Dimensioni in cm (hxlxp)	• Apparecchio: 177,2 x 54,1 x 54,8	• Apparecchio: 177,2 x 54,1 x 54,8
Accessori inclusi	<ul style="list-style-type: none"> <li>• 1 Portauova</li> <li>• 1 Vaschetta cubetti ghiaccio</li> </ul>	<ul style="list-style-type: none"> <li>• 1 Portauova</li> <li>• 1 Vaschetta cubetti ghiaccio</li> </ul>

<sup>1</sup> In una scala di classi di efficienza energetica da A a G

# Serie | 6

## Vino Cantina



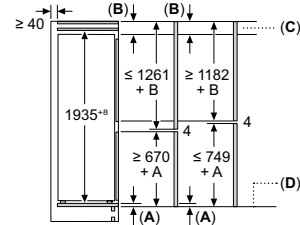
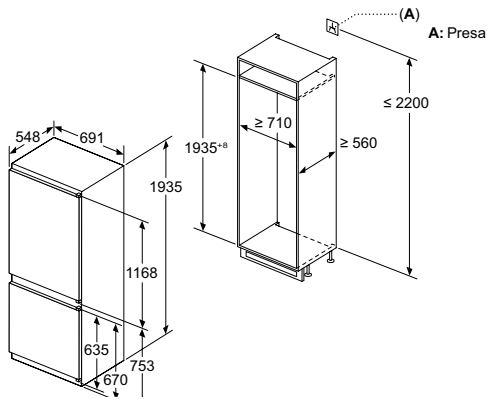
Modello	KUW21AHG0	cod. 077100MB98
EAN	4242005196135	
Tipologia	Vino Cantina da sottopiano	
Caratteristiche principali	<ul style="list-style-type: none"> <li>• Porta trasparente in vetro</li> <li>• Numero di zone a temperatura regolabile: 2</li> <li>• Allarme acustico porta aperta</li> <li>• Capacità netta totale: 120 litri</li> <li>• Classe di efficienza energetica G<sup>1</sup></li> </ul>	
Vano Vino cantina	<ul style="list-style-type: none"> <li>• Porta in vetro a tre strati</li> <li>• Filtro anti UV</li> <li>• 5 ripiani di cui 3 in legno</li> <li>• Illuminazione LED con modalità presentazione</li> </ul>	
Altre Caratteristiche	<ul style="list-style-type: none"> <li>• Apertura della porta a 115°, bloccabile a 90°</li> <li>• Regolazione dello zoccolo da 10,2 a 18,1 cm</li> <li>• Ventilazione posizionata sullo zoccolo</li> </ul>	
Dimensioni in cm (hxlxp)	• Apparecchio: 81,8 x 59,8 x 58,1	
Accessori inclusi	-	

<sup>1</sup> In una scala di classi di efficienza energetica da A a G

# Disegni Tecnici

## Disegni tecnici per Frigoriferi combinati Serie 4 e Serie 2

### KBN96VSE0, KBN96NSE0

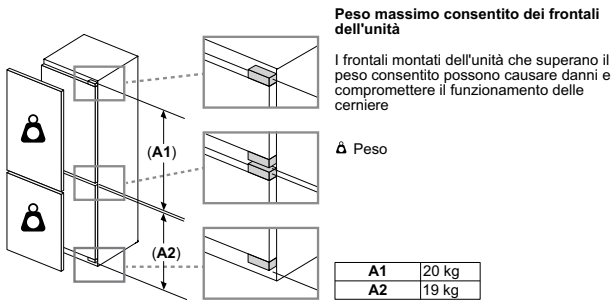


C: Sporgenza del pannello frontale  
D: Bordo inferiore del pannello frontale

Consiglio per la distanza per cerniera piatta

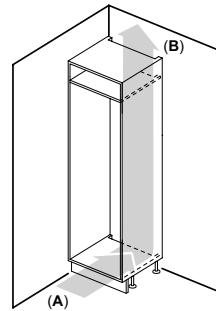
	F	R	X
16-19	0-3	2,5	
20	0-1	3	
21	2-3	2,5	
	0-1	3	
22	2-3	2,5	
	0	4	
	1	3,5	
	2-3	3	

Le distanze consigliate nella tabella vanno mantenute per garantire un'apertura senza collisioni delle porte degli apparecchi ed evitare danni al mobile della cucina.

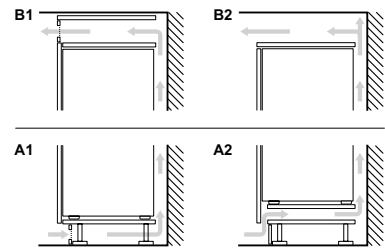


**Peso massimo consentito dei frontali dell'unità**  
I frontali montati dell'unità che superano il peso consentito possono causare danni e compromettere il funzionamento delle cerniere

Δ Peso

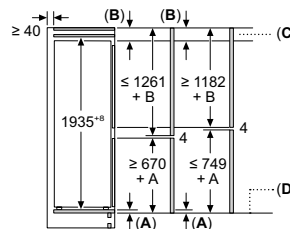
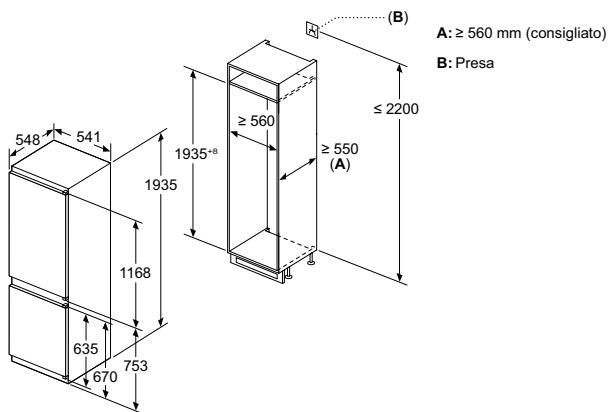


A: Ingresso aria  $\ge 200 \text{ cm}^2$ ; opzioni di ventilazione  
B: Uscita aria  $\ge 200 \text{ cm}^2$ ; opzioni di ventilazione



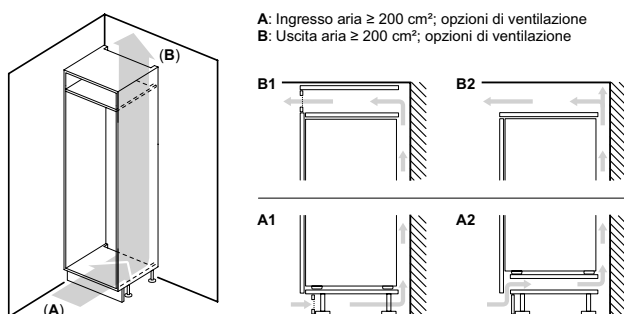
## Disegni tecnici per Frigorifero combinato Serie 2

### KIN96NSE0



C: Sporgenza del pannello frontale  
D: Bordo inferiore del pannello frontale

A: Ingresso aria  $\ge 200 \text{ cm}^2$ ; opzioni di ventilazione  
B: Uscita aria  $\ge 200 \text{ cm}^2$ ; opzioni di ventilazione



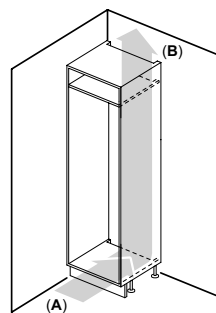
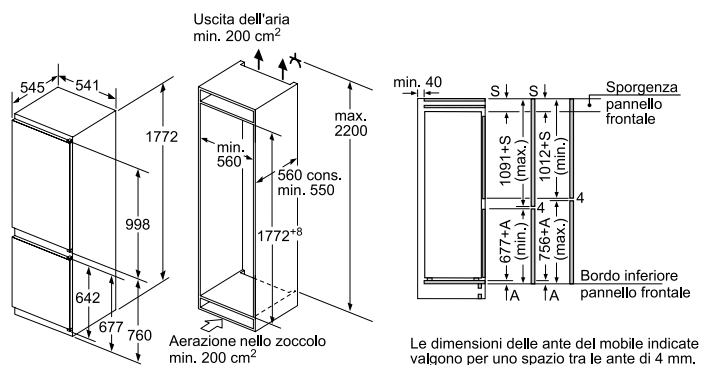
Dimensioni in mm.



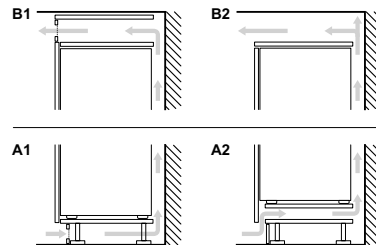
# Disegni Tecnici

## Disegni tecnici per Frigoriferi combinati Serie 4 e Serie 2

### KIN86VSE0, KIN865SE0, KIV86VSE0

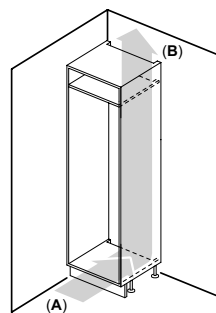
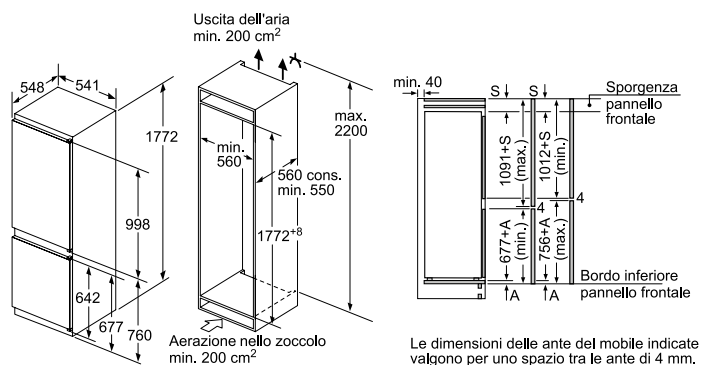


A: Ingresso aria  $\geq 200 \text{ cm}^2$ ; opzioni di ventilazione  
 B: Uscita aria  $\geq 200 \text{ cm}^2$ ; opzioni di ventilazione

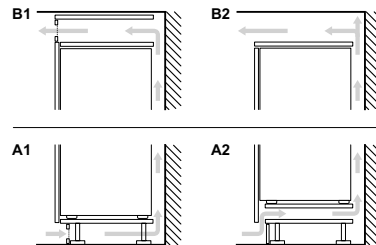


## Disegni tecnici per Frigorifero combinato Serie 2

### KIV86NSE0

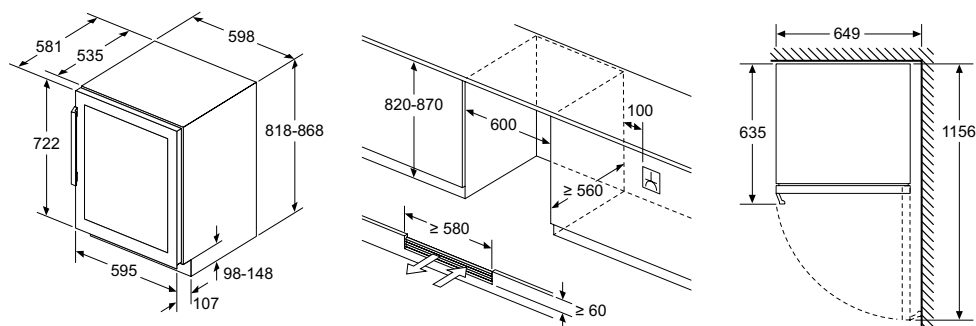


A: Ingresso aria  $\geq 200 \text{ cm}^2$ ; opzioni di ventilazione  
 B: Uscita aria  $\geq 200 \text{ cm}^2$ ; opzioni di ventilazione



## Disegni tecnici per Vino Cantina Serie 6

### KUW21AHG0



Dimensioni in mm.

# Informazioni tecniche per frigoriferi combinati Serie | 2

Caratteristiche				
<b>Modelli</b>		<b>KBN96VSE0</b>	<b>KBN96NSE0</b>	<b>KIN96NSE0</b>
Codice EAN		4242005399659	4242005399666	4242005359486
Serie		Serie 4	Serie 2	Serie 2
Linea prodotto		Frigorifero combinato No Frost	Frigorifero combinato No Frost	Frigorifero combinato No Frost
Numero di porte		2 porte	2 porte	2 porte
Tipologia costruttiva del prodotto		Da incasso	Da incasso	Da incasso
Colore principale		-	-	-
<b>Informazioni etichetta energetica secondo il "REGOLAMENTO (UE) 2017/1369"</b>				
Classe di efficienza energetica <sup>1</sup>		E	E	E
Emissioni di rumore aereo	dB (A) re 1 pW	34	34	34
Classe di emissioni di rumore aereo		B	B	B
Consumo medio annuale di energia in chilowattora per anno <sup>2</sup>	kWh/anno	256	256	231
Volume totale del prodotto	litri	383	383	290
Somma del volume degli scomparti congelatore	litri	98	98	75
Somma del volume degli scomparti frigorifero	litri	285	285	215
<b>Informazioni generali</b>				
Altezza del prodotto	mm	1935	1935	1935
Larghezza del prodotto	mm	691	691	541
Profondità del prodotto	mm	548	548	548
Profondità con porta aperta a 90 gradi	mm	-	-	1140
Altezza minima della nicchia	mm	1940	1940	1940
Altezza massima della nicchia	mm	1940	1940	1940
Larghezza minima della nicchia	mm	710	710	560
Larghezza massima della nicchia	mm	710	710	560
Profondità della nicchia	mm	560	560	550
Peso netto	kg	78,5	78,5	55,0
Peso lordo	kg	85,0	85,0	61,0
Capacità di congelamento (Sezione 4-Stelle)	kg/24h	9,5	9,5	7,5
Autonomia di conservazione senza energia elettrica	h	13	13	10
Funzione congelamento rapido	si	si	si	si
Classe climatica (UE 2017/1369) <sup>3</sup>	SN-ST	SN-ST	SN-ST	SN-ST
Sistema No Frost	si	si	si	Congelatore
Sistema Low Frost	-	-	-	no
Sistema Eco Airflow	si	si	si	si
Funzione raffreddamento veloce	si	si	si	si
Ventilatore interno comparto frigorifero	no	no	no	no
Cerniera porta	Reversibile a destra	Reversibile a destra	Reversibile a destra	Reversibile a destra
Porta/e reversibile/i	si	si	si	si
Tipo di cerniera	porta a traino	porta a traino	porta a traino	cerniera a traino
Allarme porta aperta	si	si	si	si
Home Connect	si	si	si	no
Numero di sistemi indipendenti di raffreddamento	2	2	2	2
Numero di compressori	1	1	1	1
<b>Collegamenti elettrici</b>				
Corrente	A	10	10	10
Tensione	V	220-240	220-240	220-240
Frequenza	Hz	50	50	50

<sup>1</sup> In una scala di classi di efficienza energetica da A a G

<sup>2</sup> Consumo di energia espresso in kW/anno basato sui risultati di prove standard per 24 ore. Il consumo effettivo dipende alla modalità di utilizzo dell'apparecchio e dal luogo in cui è installato.

<sup>3</sup> Classi climatiche: questa classe indica l'intervallo di temperatura ambiente in cui il prodotto è destinato ad operare  
 - la temperata estesa (SN) corrisponde all'intervallo di temperatura compreso tra 10 °C e 32 °C;  
 - la temperata (N) corrisponde all'intervallo di temperatura compreso tra 16 °C e 32 °C;  
 - la subtropicale (ST) corrisponde all'intervallo di temperatura compreso tra 16 °C e 38 °C; e  
 - la tropicale (T) corrisponde all'intervallo di temperatura compreso tra 16 °C e 43 °C.

## Informazioni tecniche per frigoriferi combinati Serie | 4 e Serie | 2

	Serie   4	Serie   2
<b>Caratteristiche</b>		
<b>Modelli</b>	<b>KIN86VSE0</b>	<b>KIN865SE0</b>
Codice EAN	4242005264636	4242005433070
Serie	Serie 4	Serie 2
Linea prodotto	Frigorifero combinato No Frost	Frigorifero combinato No Frost
Numero di porte	2 porte	2 porte
Tipologia costruttiva del prodotto	Da incasso	Da incasso
Colore principale	-	-
<b>Informazioni etichetta energetica secondo il "REGOLAMENTO (UE) 2017/1369"</b>		
Classe di efficienza energetica <sup>1</sup>	E	E
Emissioni di rumore aereo	35	35
Classe di emissioni di rumore aereo	B	B
Consumo medio annuale di energia in chilowattora per anno <sup>2</sup>	234	234
Volume totale del prodotto	260	260
Somma del volume degli scomparti congelatore	76	76
Somma del volume degli scomparti frigorifero	184	184
<b>Informazioni generali</b>		
Altezza del prodotto	1772	1772
Larghezza del prodotto	541	541
Profondità del prodotto	548	548
Profondità con porta aperta a 90 gradi	1140	1140
Altezza minima della nicchia	1775	1775
Altezza massima della nicchia	1775	1775
Larghezza minima della nicchia	560	560
Larghezza massima della nicchia	560	560
Profondità della nicchia	550	550
Peso netto	52,6	51,0
Peso lordo	57,3	56,0
Capacità di congelamento (Sezione 4-Stelle)	4,0	4,0
Autonomia di conservazione senza energia elettrica	10	10
Funzione congelamento rapido	si	si
Classe climatica (UE 2017/1369) <sup>3</sup>	SN-ST	SN-ST
Sistema No Frost	Congelatore	Congelatore
Sistema Low Frost	no	no
Sistema Eco Airflow	si	si
Funzione raffreddamento veloce	no	no
Ventilatore interno comparto frigorifero	no	no
Cerniera porta	Reversibile a destra	Reversibile a destra
Porta/e reversibile/i	si	si
Tipo di cerniera	porta a traino	porta a traino
Allarme porta aperta	si	si
Home Connect	no	no
Numero di sistemi indipendenti di raffreddamento	1	1
Numero di compressori	1	1
<b>Collegamenti elettrici</b>		
Corrente	10	10
Tensione	220-240	220-240
Frequenza	50	50

<sup>1</sup> In una scala di classi di efficienza energetica da A a G

<sup>2</sup> Consumo di energia espresso in kW/anno basato sui risultati di prove standard per 24 ore. Il consumo effettivo dipende alla modalità di utilizzo dell'apparecchio e dal luogo in cui è installato.

<sup>3</sup> Classi climatiche: questa classe indica l'intervallo di temperatura ambiente in cui il prodotto è destinato ad operare  
 - la temperata estesa (SN) corrisponde all'intervallo di temperatura compreso tra 10 °C e 32 °C;  
 - la temperata (N) corrisponde all'intervallo di temperatura compreso tra 16 °C e 32 °C;  
 - la subtropicale (ST) corrisponde all'intervallo di temperatura compreso tra 16 °C e 38 °C; e  
 - la tropicale (T) corrisponde all'intervallo di temperatura compreso tra 16 °C e 43 °C.

## Informazioni tecniche per frigoriferi combinati Serie | 4 e Serie | 2

	Serie   4	Serie   2
<b>Caratteristiche</b>		
<b>Modelli</b>	<b>KIV86VSE0</b>	<b>KIV86NSE0</b>
Codice EAN	4242005241910	4242005431045
Serie	Serie 4	Serie 2
Linea prodotto	Frigorifero combinato	Frigorifero combinato
Numero di porte	2 porte	2 porte
Tipologia costruttiva del prodotto	Da incasso	Da incasso
Colore principale	-	-
<b>Informazioni etichetta energetica secondo il "REGOLAMENTO (UE) 2017/1369"</b>		
Classe di efficienza energetica <sup>1</sup>	E	E
Emissioni di rumore aereo	35	35
Classe di emissioni di rumore aereo	B	B
Consumo medio annuale di energia in chilowattora per anno <sup>2</sup>	229	229
Volume totale del prodotto	267	267
Somma del volume degli scomparti congelatore	84	84
Somma del volume degli scomparti frigorifero	183	183
<b>Informazioni generali</b>		
Altezza del prodotto	1772	1772
Larghezza del prodotto	541	541
Profondità del prodotto	548	548
Profondità con porta aperta a 90 gradi	1140	1140
Altezza minima della nicchia	1775	1775
Altezza massima della nicchia	1775	1775
Larghezza minima della nicchia	560	560
Larghezza massima della nicchia	560	560
Profondità della nicchia	550	550
Peso netto	51,3	51,0
Peso lordo	56,1	55,5
Capacità di congelamento (Sezione 4-Stelle)	4,2	4,2
Autonomia di conservazione senza energia elettrica	9	9
Funzione congelamento rapido	si	si
Classe climatica (UE 2017/1369) <sup>3</sup>	SN-ST	SN-ST
Sistema No Frost	no	no
Sistema Low Frost	si	si
Sistema Eco Airflow	si	si
Funzione raffreddamento veloce	no	no
Ventilatore interno comparto frigorifero	no	no
Cerniera porta	Reversibile a destra	Reversibile a destra
Porta/e reversibile/i	si	si
Tipo di cerniera	porta a traino	porta a traino
Allarme porta aperta	si	si
Home Connect	no	no
Numero di sistemi indipendenti di raffreddamento	1	1
Numero di compressori	1	1
<b>Collegamenti elettrici</b>		
Corrente	A	10
Tensione	V	220-240
Frequenza	Hz	50

<sup>1</sup> In una scala di classi di efficienza energetica da A a G

<sup>2</sup> Consumo di energia espresso in kW/anno basato sui risultati di prove standard per 24 ore. Il consumo effettivo dipende alla modalità di utilizzo dell'apparecchio e dal luogo in cui è installato.

<sup>3</sup> Classi climatiche: questa classe indica l'intervallo di temperatura ambiente in cui il prodotto è destinato ad operare  
 - la temperata estesa (SN) corrisponde all'intervallo di temperatura compreso tra 10 °C e 32 °C;  
 - la temperata (N) corrisponde all'intervallo di temperatura compreso tra 16 °C e 32 °C;  
 - la subtropicale (ST) corrisponde all'intervallo di temperatura compreso tra 16 °C e 38 °C; e  
 - la tropicale (T) corrisponde all'intervallo di temperatura compreso tra 16 °C e 43 °C.

## Informazioni tecniche per Vino Cantina Serie | 6

Caratteristiche		
<b>Modelli</b>		
Codice EAN		KUW21AHGO
Serie		4242005196135
Linea prodotto		Serie 6
Numero di porte		Vino cantina
Tipologia costruttiva del prodotto		1 porta
Colore principale		Da incasso, sottopiano
		Nero
<b>Informazioni etichetta energetica secondo il "REGOLAMENTO (UE) 2017/1369"</b>		
Classe di efficienza energetica <sup>1</sup>		G
Emissioni di rumore aereo	dB (A) re 1 pW	38
Classe di emissioni di rumore aereo		C
Consumo medio annuale di energia in chilowattora per anno <sup>2</sup>	kWh/anno	130
Volume totale del prodotto	litri	120
Somma del volume degli scomparti congelatore	litri	0
Somma del volume degli scomparti frigorifero	litri	120
<b>Informazioni generali</b>		
Altezza del prodotto	mm	818
Larghezza del prodotto	mm	598
Profondità del prodotto	mm	581
Profondità con porta aperta a 90 gradi	mm	1156
Altezza minima della nicchia	mm	820
Altezza massima della nicchia	mm	820
Larghezza minima della nicchia	mm	600
Larghezza massima della nicchia	mm	600
Profondità della nicchia	mm	560
Peso netto	kg	45,0
Peso lordo	kg	50,0
Capacità in 0.75L (Bottiglia bordeaux)	n.	44
Zone temperatura	n.	2
Range temperatura	°C	5°-20°
Filtro UV		si
Funzione congelamento rapido		no
Classe climatica (UE 2017/1369) <sup>3</sup>		SN-ST
Ventilatore interno comparto frigorifero		si
Cerniera porta		Reversibile a destra
Porta/e reversibile/i		si
Home Connect		no
Numero di sistemi indipendenti di raffreddamento		2
Numero di compressori		1
<b>Collegamenti elettrici</b>		
Corrente	A	6
Tensione	V	220-240
Frequenza	Hz	50-60

<sup>1</sup> In una scala di classi di efficienza energetica da A a G




<sup>2</sup> Consumo di energia espresso in kW/anno basato sui risultati di prove standard per 24 ore. Il consumo effettivo dipende alla modalità di utilizzo dell'apparecchio e dal luogo in cui è installato.

<sup>3</sup> Classi climatiche: questa classe indica l'intervallo di temperatura ambiente in cui il prodotto è destinato ad operare  
 - la temperata estesa (SN) corrisponde all'intervallo di temperatura compreso tra 10 °C e 32 °C;  
 - la temperata (N) corrisponde all'intervallo di temperatura compreso tra 16 °C e 32 °C;  
 - la subtropicale (ST) corrisponde all'intervallo di temperatura compreso tra 16 °C e 38 °C; e  
 - la tropicale (T) corrisponde all'intervallo di temperatura compreso tra 16 °C e 43 °C.

# Frigoriferi combinati, da libero posizionamento.

## Come leggere la tabella?

1. Scegli le caratteristiche principali che stai cercando per il tuo nuovo elettrodomestico Bosch, nella colonna di sinistra
2. Individua i vantaggi di ogni Serie per affinare la selezione
3. Utilizza queste informazioni per approfondire le dotazioni dei modelli che possono interessarti

	Larghezza	Altezza	Serie   8			Serie   6	Serie   4
			E	G	D	E	
Combinati da libero posizionamento	70 cm	203 cm				 KGN49XIEA	
	60 cm	203 cm				 KGN397IEQ	
	60 cm	186 cm			 <b>Nuovo</b> KGN362LDF		
Multidoor	91 cm	183 cm					
	85 cm	190 cm					
Vino Cantina	82 cm	60 cm					

\*In una scala di classi di efficienza energetica da A a G

## Serie | 4

## Frigoriferi combinati da libero posizionamento



KGN49XIEA



Modello	KGN49XIEA	cod. 077129MB02	KGN397IEQ	cod. 077129MB04
EAN	4242005161997		4242005208371	
Tipologia	Frigorifero combinato - acciaio anti-impronta		Frigorifero combinato - acciaio anti-impronta	
Caratteristiche principali	<ul style="list-style-type: none"> <li>• Controllo elettronico (display LED) per la regolazione della temperatura dei 2 vani</li> <li>• Allarme porta aperta</li> <li>• Allarme ottico ed acustico per aumento della temperatura</li> <li>• Super raffreddamento</li> <li>• Super congelamento</li> <li>• 2 circuiti di raffreddamento separati</li> <li>• Apertura porta a filo muro</li> <li>• Capacità netta totale: 438 litri</li> <li>• Classe di efficienza energetica E<sup>1</sup></li> </ul>		<ul style="list-style-type: none"> <li>• Controllo elettronico (display LED) per la regolazione della temperatura dei 2 vani</li> <li>• Allarme porta aperta</li> <li>• Allarme ottico ed acustico per aumento della temperatura</li> <li>• Super raffreddamento</li> <li>• Super congelamento</li> <li>• 2 circuiti di raffreddamento separati</li> <li>• Apertura porta a filo muro</li> <li>• Capacità netta totale: 368 litri</li> <li>• Classe di efficienza energetica E<sup>1</sup></li> </ul>	
Vano frigorifero	<ul style="list-style-type: none"> <li>• Sistema Multi Airflow</li> <li>• 3 cassetti di cui 1 VitaFresh con regolazione di umidità e 2 VitaFresh 0°</li> <li>• 5 ripiani in vetro di cui 4 regolabili in altezza ed estensibili EasyAccess</li> <li>• Illuminazione interna LED ad intensità crescente</li> <li>• Capacità netta: 330 litri</li> </ul>		<ul style="list-style-type: none"> <li>• Sistema Multi Airflow</li> <li>• 3 cassetti di cui 1 VitaFresh con regolazione di umidità e 2 VitaFresh 0°</li> <li>• 5 ripiani in vetro di cui 3 regolabili in altezza ed estensibili EasyAccess</li> <li>• Illuminazione interna LED ad intensità crescente</li> <li>• Capacità netta: 279 litri</li> </ul>	
Vano congelatore	<ul style="list-style-type: none"> <li>• No Frost</li> <li>• 3 cassetti trasparenti</li> <li>• 2 ripiani in vetro</li> <li>• Capacità netta: 108 litri</li> </ul>		<ul style="list-style-type: none"> <li>• No Frost</li> <li>• 3 cassetti trasparenti</li> <li>• 2 ripiani in vetro</li> <li>• Capacità netta: 89 litri</li> </ul>	
Dimensioni in cm (hxlpx)	• Apparecchio: 203 x 70 x 67		• Apparecchio: 203 x 60 x 66	
Accessori inclusi	<ul style="list-style-type: none"> <li>• 1 Portauova</li> <li>• 1 Vaschetta cubetti ghiaccio</li> <li>• 1 Portabottiglie</li> </ul>		<ul style="list-style-type: none"> <li>• 1 Portauova</li> <li>• 1 Vaschetta cubetti ghiaccio</li> <li>• 1 Portabottiglie</li> </ul>	

<sup>1</sup> In una scala di classi di efficienza energetica da A a G

## Serie | 4

## Frigorifero combinato da libero posizionamento



Nuovo

Modello	KGN362LDF	cod. 077129MB15
EAN	4242005281473	
Tipologia	Frigorifero combinato - Inox look	
Caratteristiche principali	<ul style="list-style-type: none"> <li>• Controllo elettronico (display LED) per la regolazione della temperatura dei 2 vani</li> <li>• Allarme porta aperta</li> <li>• Allarme ottico ed acustico per aumento della temperatura</li> <li>• Super raffreddamento</li> <li>• Super congelamento</li> <li>• 2 circuiti di raffreddamento separati</li> <li>• Apertura porta a filo muro</li> <li>• Capacità netta totale: 321 litri</li> <li>• Classe di efficienza energetica D<sup>1</sup></li> </ul>	
Vano frigorifero	<ul style="list-style-type: none"> <li>• Sistema Multi Airflow</li> <li>• 1 cassetto VitaFresh «0°C» - mantiene carne e pesce freschi più a lungo</li> <li>• 1 cassetto VitaFresh con controllo umidità - mantiene frutta e verdura freschi più a lungo</li> <li>• 4 ripiani in vetro infrangibile di cui 2 regolabili in altezza</li> <li>• Illuminazione LED ad intensità crescente</li> <li>• Capacità netta: 218 litri</li> </ul>	
Vano congelatore	<ul style="list-style-type: none"> <li>• No Frost</li> <li>• 3 cassette trasparenti</li> <li>• Capacità netta: 103 litri</li> </ul>	
Dimensioni in cm (hxlxp)	• Apparecchio: 186 x 60 x 66,5	
Accessori inclusi	<ul style="list-style-type: none"> <li>• 1 Portauova</li> <li>• 1 Vaschetta cubetti ghiaccio</li> <li>• 1 Portabottiglie</li> </ul>	

<sup>1</sup> In una scala di classi di efficienza energetica da A a G



# Informazioni tecniche per frigoriferi combinati da libero posizionamento Serie | 4

Caratteristiche				
Modelli		KGN49XIEA	KGN397IEQ	KGN362LDF
Codice EAN		4242005161997	4242005208371	4242005281473
Serie		Serie 4	Serie 4	Serie 4
Linea prodotto		Combinazione Frigorifero/Congelatore	Combinazione Frigorifero/Congelatore	Combinazione Frigorifero/Congelatore
Numero di porte		2 porte	2 porte	2 porte
Tipologia costruttiva del prodotto		A libera installazione	A libera installazione	A libera installazione
Colore principale		Acciaio anti-impronta	Acciaio anti-impronta	Inox look
<b>Informazioni etichetta energetica secondo il "REGOLAMENTO (UE) 2017/1369"</b>				
Classe di efficienza energetica <sup>1</sup>		E	E	D
Emissioni di rumore aereo	dB (A) re 1 pW	40	39	35
Classe di emissioni di rumore aereo		C	C	B
Consumo medio annuale di energia in chilowattora per anno <sup>2</sup>	kWh/anno	259	238	199
Volume totale del prodotto	litri	438	368	321
Somma del volume degli scomparti congelatore	litri	108	89	103
Somma del volume degli scomparti frigorifero	litri	330	279	218
<b>Informazioni generali</b>				
Altezza del prodotto	mm	2030	2030	1860
Larghezza del prodotto	mm	700	600	600
Profondità del prodotto	mm	670	660	665
Profondità con porta aperta a 90 gradi	mm	1310	1210	1220
Altezza minima della nicchia	mm	-	-	-
Altezza massima della nicchia	mm	-	-	-
Larghezza minima della nicchia	mm	-	-	-
Larghezza massima della nicchia	mm	-	-	-
Profondità della nicchia	mm	-	-	-
Peso netto	kg	84,5	74,3	62
Peso lordo	kg	90,5	80,3	68
Capacità di congelamento (Sezione 4-Stelle)	kg/24h	12,0	10,0	9,5
Autonomia di conservazione senza energia elettrica	h	16	12	14
Funzione congelamento rapido	si	si	si	si
Classe climatica (UE 2017/1369) <sup>3</sup>	SN-T	SN-T	SN-T	SN-T
Sistema No Frost con Multi Airflow	si	si	si	si
Sistema No Frost		Congelatore	Congelatore	Congelatore
Sistema Low Frost		no	no	no
Sistema Eco Airflow		no	no	no
Funzione raffreddamento veloce	si	si	si	si
Ventilatore interno comparto frigorifero	no	no	no	no
Cerniera porta		Reversibile a destra	Reversibile a destra	Reversibile a destra
Porta/e reversibile/i	si	si	si	si
Tipo di cerniera	-	-	-	-
Allarme porta aperta	si	si	si	si
Home Connect	no	no	no	no
Numero di sistemi indipendenti di raffreddamento		2	2	2
Numero di compressori		1	1	1
<b>Collegamenti elettrici</b>				
Corrente	A	10	10	10
Tensione	V	220-240	220-240	220-240
Frequenza	Hz	50	50	50

<sup>1</sup> In una scala di classi di efficienza energetica da A a G

<sup>2</sup> Consumo di energia espresso in kWh/anno basato sui risultati di prove standard per 24 ore. Il consumo effettivo dipende alla modalità di utilizzo dell'apparecchio e dal luogo in cui è installato.

<sup>3</sup> Classi climatiche: questa classe indica l'intervallo di temperatura ambiente in cui il prodotto è destinato ad operare  
 - la temperata estesa (SN) corrisponde all'intervallo di temperatura compreso tra 10 °C e 32 °C;  
 - la temperata (N) corrisponde all'intervallo di temperatura compreso tra 16 °C e 32 °C;  
 - la subtropicale (ST) corrisponde all'intervallo di temperatura compreso tra 16 °C e 38 °C; e  
 - la tropicale (T) corrisponde all'intervallo di temperatura compreso tra 16 °C e 43 °C.