

GRUPPO **LUBE**



 **elica**
aria nuova

2023

ELICA, UN'ANIMA IN CONTINUA EVOLUZIONE

L'anima di Elica è potente e imprime con gentilezza la sua presenza nel mondo.

Si muove costantemente, non ha confini reali e con passione si evolve con la realtà che la circonda per regalarti il comfort e le emozioni che rendono migliori i momenti quotidiani.

L'anima di Elica vive in ogni prodotto della nostra gamma, lo trasforma in un oggetto tecnologico, dal design accattivante, funzionale.

Questo è il mondo dei prodotti Elica, entra e lasciati ispirare.

ELICA, AN EVER EVOLVING SOUL

Elica's powerful soul gently marks its presence throughout the world.

It is in continuous movement, has no real boundaries and passionately evolves with the reality around it , offering the comfort and emotions that make everyday life better.

Elica's soul lives in each and every product, transforming them into functional, technological and appealing design objects.

This is the world of Elica products, come in and let yourself be inspired.

INDEX

- 6 Elica Connect
- 8 Elica Air Treatment
- 10 Elica No Drip
- 12 Caratteristiche di prodotto
Product Features

- 132 GOOD TO KNOW**
- 134 Accessori
Accessories
- 135 Filtri odori
Odour filters
- 136 Motori remoti
Remote motors
- 140 Approfondimenti performance
Learn more about performance
- 144 Approfondimenti tecnici
Technical informations
- 156 Tu e la cappa
The hood and you
- 160 Etichetta energetica
Energy label
- 161 Garanzia e service
Warranty and service
- 162 Elica Club

NIKOLATESLA 18



NIKOLATESLA
ALPHA
41



NIKOLATESLA
ONE
25



NIKOLATESLA
FIT
35



NIKOLATESLA
ONE HP
23



NIKOLATESLA
FIT 3Z
37



NIKOLATESLA
PRIME S
39



NIKOLATESLA
FIT XL
33



NIKOLATESLA
SWITCH
29



NIKOLATESLA
FLAME
43



NIKOLATESLA
SWITCH GLOW
27



NIKOLATESLA
LIBRA
31



NIKOLATESLA
UNPLUGGED
21

ARCH & LIGHTAIR 52



IKONA MAXXI
PURE
62
ELICA **AIR PURE**



OPEN SUITE
55
ELICA **CONNECT**

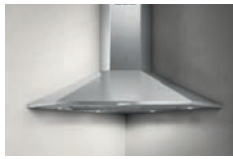


NUAGE
64



OPEN SUITE
SUPERIOR
54
ELICA **CONNECT**

WALL 65



ACUTA
90



FLAT GLASS
87



OM AIR
73



ADÉLE
82



HAIKU
78



PLAT
68



APLOMB
69



HAIKU 32
79



RULES
66



BELT
74



HYDRA
90



SHEEN-S
77



BIO
80



JOY
83



SHIRE
77



BLOOM
71



LOL
84



SHY-S
76



BLOOM-S
70



MAJESTIC
73



SPOT NG
85



CIRCUS
87



MAJESTIC
NO DRIP
72



SPOT PLUS
84



CRUISE
86



MISSY
89



SPOT
URBAN
85



STONE
89



SWEET
81



TRIBE
86

WALL 



STRIPE
76



SUPER PLAT
67
ELICA CONNECT



TUBE PRO
88



STRIPE
URBAN
75



THIN
83



VERTIGO
74

SUSPENDED 113



EASY UX
119



JUNO
121



SHINING
115



ÉDITH
116



JUNO URBAN
121



WAVE UX
118



IKONA LIGHT
120



PIX
117



INTERSTELLAR
114



SEASHELL
117

DOWNDRAFT 122



GETUP
124
ELICA CONNECT



PANDORA
125

TURBOAIR 128



CERTOSA
130



PANTHEON
131



SEMPIONE
131



SOFIA
130

ISLAND 91



ADÉLE ISLAND
96



JOY ISLAND
95



TRIBE ISLAND
99



BIO ISLAND
94



KUADRA
ISLAND
100



TUBE PRO
ISLAND
100



HAIKU ISLAND
92



MOON ISLAND
95



ZENITH
99



HAIKU
ISLAND 32
93



SPOT PLUS
ISLAND
98



IKONA
97



THIN ISLAND
98

CEILING 101



CLOUD SEVEN
107



HILIGHT-X
106



LULLABY
102
ELICA **CONNECT**



HILIGHT GLASS
105



ILLUSION
104
ELICA **CONNECT**



SKYDOME
103
ELICA **CONNECT**

ELICA CONNECT



LA GAMMA ELICA CONNECT, PENSATA PER FACILITARTI LA VITA THE ELICA CONNECT RANGE, DESIGNED TO MAKE LIFE EASIER

Elica ti è vicina nella vita di tutti i giorni ed ha creato una gamma di prodotti connessi, controllabili dallo smartphone o tramite l'assistente vocale, che si sposano al meglio con lo stile della tua cucina, grazie al loro design innovativo.

Soluzioni tecniche all'avanguardia sono state studiate per semplificare le attività quotidiane, quelle con cui ti prendi cura di te e della tua famiglia ma che portano via tempo ed energie.

Se vuoi proteggere l'aria della casa, Elica Connect lo fa per te e puoi pensare solo a goderti il tuo tempo libero, in pieno relax e senza nessuna preoccupazione.

Elica is at your service in your everyday life and has created a range of connected products controlled by smartphone or via the vocal assistant which fit in seamlessly with the style of your kitchen, thanks to their innovative design.

Avant-garde technical solutions have been developed to simplify everyday tasks, the ones with which you take care of yourself and your family, but take up your time and energy.

If want to protect the air in your home, Elica Connect does it for you and you can concentrate on enjoying your free time, in total relaxation, with no worries.

Tutto a portata di click All just one click away

Elica Connect è un'applicazione semplice e intuitiva, scaricabile in pochi secondi.

Dopo aver registrato il prodotto nella app, avrai l'accesso ad un mondo di servizi ideati per rendere il tuo quotidiano più semplice, in casa, distante da casa o ovunque tu sia. Dalla visualizzazione dello stato dei filtri al funzionamento a distanza della tua cappa, fino alla guida alla manutenzione e altro ancora.

Elica Connect is a simple and intuitive application that can be downloaded in a matter of seconds.

After registering the product on the app, you will be granted access to a world of services designed to make your daily routine easier, at home, far away from home or wherever you are. From viewing the filter status to the remote operation of your hood, as well as the guide to maintenance and much more.



Cosa puoi chiedere al tuo assistente vocale What you can ask your vocal assistant

Il tuo assistente vocale ti permette di accendere e spegnere l'aspirazione della tua cappa, selezionando il livello preferito. Può anche regolare l'intensità e la tonalità della luce. Seguendo le tue indicazioni, imposterà l'illuminazione in base all'atmosfera che vuoi creare, intima e rilassante oppure quella adatta ad un banco cucina dove ogni dettaglio deve essere ben visibile.

Your vocal assistant allows you to switch the hood extraction on and off and to select the preferred speed. You can also adjust the intensity and tone of the light. Following your instructions, it will set the lighting based on the atmosphere you want to create; intimate and relaxing or adapted to a kitchen workbench where every detail must be clearly visible.

Cosa puoi fare con la App Elica Connect What you can do with the Elica Connect app

IMPOSTARE LE LUCI CONFIGURE THE LIGHTS

Si può regolare l'intensità e la potenza della luce della cappa in pochi secondi, modulare la temperatura dei led, da luce calda a luce fredda, allineando l'illuminazione della cappa a quella dell'ambiente, per creare un'atmosfera uniforme in tutta la stanza.

You can adjust the intensity and power of the hood lights in just a few seconds, modulate the temperature of the LEDs from warm to cold light, aligning the lighting of the hood with that of the room to create a uniform atmosphere throughout.

REGOLARE L'ASPIRAZIONE ADJUST EXTRACTION

Oltre all'accensione e allo spegnimento del sistema di aspirazione, a seconda delle esigenze, è possibile regolare la potenza di aspirazione della cappa, anche a distanza. Grazie alla Funzione Timer, la tua cappa si spegne quando lo decidi tu. Si possono usare le regolazioni di default, oppure personalizzare il funzionamento del timer. Inoltre, selezionando la funzione Silent potrai assicurarti un'ottima performance in termini di aspirazione e silenziosità. Chiacchera con gli amici o goditi la TV mentre prepari il tuo prossimo piatto.

In addition to switching the extraction system on and off based on your requirements, it is possible to adjust the extraction power of the hood, even remotely. Your hood switches off when you decide thanks to the timer function. You can use the default adjustments or customise the timer functions. You can ensure excellent performance in terms of extraction and noise levels by selecting the Silent function. Chat with your friends or watch TV while you are preparing your next dish.

PRENDERTI CURA DEI FILTRI TAKE CARE OF THE FILTERS

Se l'efficienza dei tuoi filtri scende sotto la soglia minima, una notifica ti avvertirà che è necessario pulire, sostituire o rigenerare i filtri della tua cappa, per garantirti le migliori prestazioni e un'aria sempre pulita in casa. La sezione "How to" ti illustra passo dopo passo come estrarre, mantenere e reinserire i filtri, inclusi i passaggi per la pulizia degli stessi. Se il tuo filtro è da sostituire, la app ti porta direttamente alla sezione Elica Shop, dove trovi tutti i filtri compatibili con il modello della tua cappa. Da qui, basta un click per acquistare e ricevere comodamente a casa il filtro, l'accessorio o i prodotti di pulizia eco-friendly.

If the efficiency of your filters falls below the minimum threshold, an alert will notify you that it is necessary to clean, replace or regenerate the filters in your hood to guarantee the best performance and clean air in your home. The "How to" section provides you with a step by step guide on how to remove, maintain and reinsert the filters in your hood, including the steps on how to clean them. If your filter needs replacing, the app will take you directly to the Elica Shop where you can find all the filters that are compatible with your hood model. From here, with just one click, you can purchase and conveniently receive the filter, accessory or eco-friendly cleaning products in your home.

RICEVERE ASSISTENZA RECEIVE SUPPORT

Contattarci è più facile e veloce con la App Elica Connect. L'assistenza Elica sarà subito pronta a risolvere il problema dandoti suggerimenti chiari su come procedere. Inoltre, puoi dimenticarti dei documenti cartacei: all'interno della App Elica Connect, trovi tutto ciò di cui hai bisogno dalla Garanzia al Libretto d'uso e manutenzione. Puoi consultarli quando vuoi senza perdere un secondo del tuo tempo.

Contacting us is easier and faster with the Elica Connect App. Elica support will be instantly on hand to solve the problem by giving you clear suggestions on how to proceed. You can also forget about paper documents because everything you need is in the Elica Connect App, from the warranty to the use and maintenance booklet. You can consult it whenever you want to without losing a second of your time.



Elica e la cura dell'aria in casa

Elica and household air treatment

Le nostre abitudini stanno cambiando, oggi ci fa piacere trascorrere tempo in casa e ciò rende sempre più importante guardare alla qualità di questo spazio per la nostra salute e il nostro benessere. Per questo motivo, la qualità dell'aria negli ambienti domestici è diventato un tema di rilievo e si pone sempre maggiore attenzione alle soluzioni per rendere la casa sicura e piacevole grazie ad un'adeguata ventilazione che elimini i livelli di inquinamento interni.

Elica ha studiato soluzioni personalizzate che coniugano tutte le esigenze riguardanti lo spazio, la qualità dell'aria, l'architettura dell'illuminazione e l'efficienza energetica.

I nostri prodotti accostano il design a funzioni che garantiscono semplicità di utilizzo e uno spazio privo di odori sgradevoli, vapori e sostanze inquinanti.

Our habits are changing: nowadays, we enjoy spending time inside our homes and, as a result, living space quality is a key factor for our health and well-being. For this reason, the air quality inside our homes has become a very important issue, with increasing attention being paid to solutions that make houses safer and more pleasant, thanks to adequate ventilation systems for indoor pollution removal.

Elica has developed some customized solutions to meet any needs, in terms of space, air quality, lighting design and energy savings. Our products combine design and features to guarantee easy usability while removing unpleasant odors, vapors and pollutants from living spaces.

Air Pure ELICA AIR PURE

Elica ha creato **Ikona Maxxi Pure**, un prodotto multifunzione progettato per migliorare la qualità dell'aria, senza la necessità di dispositivi aggiuntivi o sistemi di monitoraggio complessi, spesso ingombranti e antiestetici.

Ciò è possibile con lo speciale Combo Pure Filter, un combinato di Hepa e carbone, che cattura gli agenti inquinanti liberando la zona living da odori e allergeni come polvere, peli di animali, pollini, muffe e residui dannosi prodotti da detersivi per la pulizia della casa, pitture e rivestimenti.

Questa tecnologia è in grado di purificare completamente l'aria di un ambiente di 30m² in soli 20 minuti e di lavorare in background nel massimo silenzio.

Il prodotto è stato sapientemente progettato per separare il modulo cappa dal purificatore d'aria senza alcun compromesso in termini di prestazioni e fruibilità e per farli funzionare in modo efficiente e indipendente.



Elica has conceived Ikona Maxxi Pure, a multi-functional product

designed to improve air quality, without the need for additional devices or complex monitoring systems, which can often be cumbersome and unattractive. This is possible thanks to the special Combo Pure Filter, a combination of Hepa and charcoal, which captures pollutants, thus freeing the living area from odors and allergens such as dust, animal hair, pollen, mold and harmful residues produced by household cleaning detergents, paints and coverings. This technology can completely purify the air in a space of 30m² in only 20 minutes and operates with very low background noise levels. This product has been skillfully designed to separate the hood unit from the air purifier without compromising on performance and usability, to make them work both efficiently and independently.

Airmatic

Skydome e Illusion sono le innovative cappe che Elica ha voluto dotare di un sensore intelligente in grado di rendere il prodotto completamente automatico e di ripulire l'aria, non solo mentre si sta cucinando, ma in ogni momento della giornata.

Questo speciale sensore, installato all'interno della cappa, monitora la qualità dell'aria in casa ed è in grado di rilevare sia il tipo di cottura e la quantità dei vapori che la presenza di agenti inquinanti e di regolare automaticamente la funzione aspirante per rimuovere cattivi odori e sostanze nocive come solventi per la pulizia, fumo di sigaretta e i composti organici che si trovano nell'aria.

Quando la qualità dell'aria torna ad un livello ottimale, la cappa si spegne da sola evitando qualsiasi spreco di energia.

Questa tecnologia permette di ottenere il miglior equilibrio tra semplicità di utilizzo, efficienza energetica e ottimizzazione del rumore.

Skydome and Illusion are innovative hoods that Elica has equipped with smart sensors that make the appliance fully automatic, thus capable of cleaning air at any time of the day, not only during cooking.

This special sensor, found inside the hood, monitors indoor air quality and detects both the type of cooking and vapor quantity, as well as the presence of any pollutants, at the same time automatically adjusting extraction to remove unpleasant odors and harmful substances, such as: cleaning solvents, cigarette smoke and organic compounds found in the air. Once air quality is brought back to an ideal level, the hood switches off automatically, thus saving energy.

This technology provides the best balance between user-friendliness, energy efficiency and low noise levels.





When using an induction hob, the formation of condensation is common: a physical phenomenon caused by the temperature difference between cooking fumes and the cold hood surfaces. Drops often fall onto the hob or cookware and may damage the cabinets. Furthermore, the presence of humidity may ruin the hood over time. **Majestic No Drip, and Rules** are Elica's hood models developed to resolve this problem. Their patented system further guarantees higher protection and therefore, longer lasting kitchen cabinetry doors.

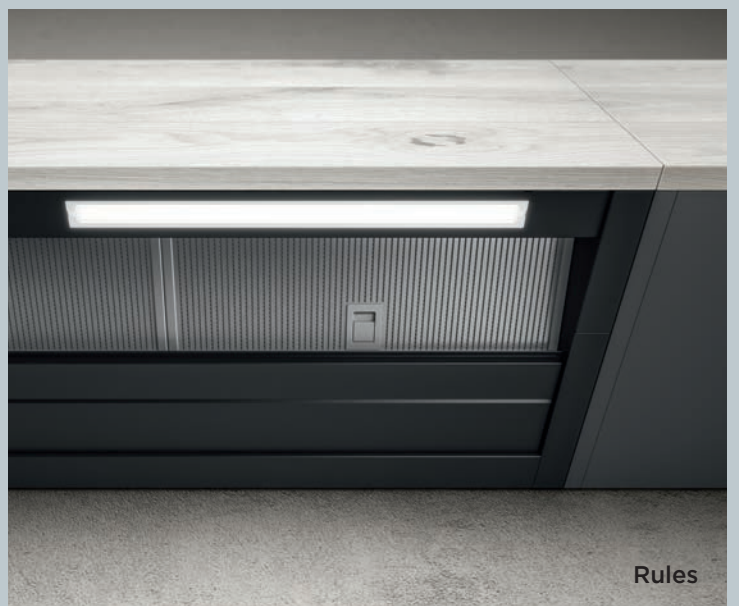
La condensa e il vapore in eccesso non saranno più un problema

Condensation and excess vapor are no longer a problem

Quando si utilizza un piano cottura a induzione è frequente la formazione di condensa, fenomeno fisico causato dalla differenza di temperatura tra i fumi caldi generati dalla cottura e le superfici fredde della cappa. Le gocce spesso ricadono sul piano o nelle pentole e possono rovinare i pensili. Inoltre, con il tempo, la presenza di umidità può portare a danneggiare la cappa stessa.

Majestic No Drip e Rules sono i modelli studiati da Elica per risolvere queste problematiche.

I loro sistemi brevettati inoltre garantiscono maggiore protezione e quindi una vita più lunga alle ante dei mobili della cucina.



Funzionalità e sistemi brevettati Patented systems and features

Il design ergonomico e funzionale consente di raggiungere risultati eccezionali in termini di captazione dei fumi per un'aria pulita e sana.

A seconda del modello, grazie alle speciali griglie inclinate o a un sistema di resistenze che permette al vetro di riscaldarsi, l'acqua di condensa non sgocciola più sul piano cottura, ma viene raccolta in una apposita vaschetta che è facilmente accessibile e può essere rapidamente svuotata, a garanzia di una perfetta igiene e manutenzione del prodotto.

Ergonomic and functional design allows for excellent results, in terms of fume capture for clean and healthy air. Thanks to special tilted grids or a resistance system that heats up the glass, depending on the model, water condensation no longer drips onto to hob and is collected into a specific tray, which is easily accessible, and may be quickly emptied, thus guaranteeing perfect product cleanliness and maintenance.



I prodotti Elica No Drip Elica No Drip products

Ad oggi non esiste una prova normata riconosciuta a livello internazionale in termini di "anticondensa".

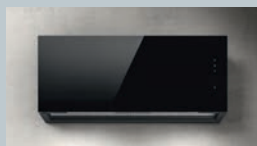
Elica ha creato un proprio capitolato tecnico di prova molto stressante per testare i prodotti e definirli "No Drip". I modelli che appartengono a questa categoria sono molto efficaci nel risolvere il problema e lo fanno secondo specifiche caratteristiche strutturali riassunte nella tabella che segue.

As of today, no standard, internationally recognized "anti-condensation" tests exist.

Elica has developed its own high-stress technical test specifications to test its products and classify them as "No Drip". Models in this category are very efficient in resolving this problem, according to some specific structural characteristics, which are summarized in the table below.



MAJESTIC NO DRIP



RULES

Resistenze elettriche Electrical resistances	X	-
Griglie inclinate brevettate Patented tilted grids	X	X
Vano raccolta condensa Condensation collection tray	X	X
Veletta proteggi-pensile Cabinet-protection Visor	-	-

ASPIRAZIONE / SUCTION

**CONNECTIVITY**

Con la crescente diffusione del mondo IoT, è diventata ormai prassi comune governare i propri dispositivi grazie alla connessione wi-fi. Oggi possiamo comandare la nostra cappa tramite l'app Elica dedicata o attraverso vocal control per avviarla o spegnerla, regolarne la potenza aspirante o l'intensità e il colore della luce, semplicemente con un clic o con il supporto dei più diffusi vocal assistant. L'app diventa inoltre un utile strumento per la manutenzione del prodotto, grazie a periodiche notifiche che ne segnalano lo stato, eventuali operazioni di pulizia necessarie o l'esigenza di sostituire i filtri.

With the increasing widespread diffusion of the IoT world, it has become common practice to manage all your devices with a wi-fi connection. We can now control our extraction hood with the dedicated Elica app or through voice control to turn it on or off, adjust the extraction speed or intensity and the colour of the light, simply with a click or the help of the most popular vocal assistants. The app also becomes a useful tool for maintaining the product, thanks to periodic notifications which report on its status, any cleaning operations required or filters that need replacing.

**SPECIAL MATERIAL**

Nella ricerca di prodotti belli da esibire ma funzionali nell'utilizzo quotidiano, i materiali giocano un ruolo chiave. Possono fare la differenza sia in termini di estetica, diventando protagonisti o scomparendo tra i mobili, che di facilità di manutenzione nel tempo. Fondamentali nel processo di innovazione, sono alla base di un look accattivante e di un'esperienza d'uso appagante. Elica seleziona materiali in cui durevolezza, facilità di pulizia e impatto estetico sono combinati in perfetto equilibrio. L'ampia selezione di finiture disponibili offre la massima libertà di scelta per ogni tipo di ambiente.

In the quest for attractive products to show off but which have a functional, everyday use, materials play a key role. They can make the difference by becoming an attractive signature feature or by disappearing into the background and by being easy to maintain in the long term. They are fundamental in the process of innovation, forming the basis of an attractive look and a fulfilling user experience. Elica selects materials in which sturdiness, easy cleaning and aesthetic impact are combined in a perfect balance. The wide selection of finishes available offers maximum freedom of choice whatever the setting.

**BACK ASPIRATION**

Si ampliano le possibilità di installazione della tua cappa. Sui modelli dotati di questa funzione, è possibile ruotare il convogliatore e collegare direttamente la cappa con il muro posteriore oppure in altri modelli la particolare architettura del prodotto consente di realizzare l'uscita a muro tramite un curva a 90 gradi del tubo. In questo modo si può contare sulla massima aspirazione, preservando l'estetica originale del prodotto, che non verrà modificata da tubi o camini aggiuntivi a vista.

There are now more ways of installing your extraction hood. On models with this function, it is possible to rotate the conveyor and directly connected the hood with the outlet in the wall behind it or in other models, the special architecture of the product allows the wall outlet to be created with a 90-degree elbow pipe. Thus, you can rely on maximum extraction while preserving the original outward appearance of the product which will not be modified by pipes or additional visible flues.

**TOTAL INTEGRATION**

Sempre più diffusa nelle cucine di oggi, la tendenza al total look privilegia un design uniforme e lineare. I prodotti si integrano perfettamente nella cucina e nel living, grazie a soluzioni di installazione adattabili ad ogni spazio e a un design minimale, in totale armonia con l'ambiente circostante.

The increasingly more popular "total look" trend, favors a uniform and linear design style for today's modern kitchen. Our products perfectly blend in with the kitchen and living room, thanks to installation solutions that can adapt to any space and minimal design furnishing, in full harmony with their surroundings.

**DELAY SWITCH OFF**

Una funzione timer intelligente che ti permette di impostare lo spegnimento automatico del prodotto dopo un tempo predeterminato. Lo spegnimento ritardato può essere utilizzato al fine di lasciare la cappa in funzione anche dopo la cottura, così da eliminare completamente gli odori persistenti e l'umidità residua.

A smart timer feature allows you to set the automatic switch-off of the product after a predetermined time. Delayed shutdown may be used in order to leave the hood on even after cooking, so to fully remove stubborn odors and residual humidity.

**COMFORT SILENCE**

Con la diffusa tendenza di progettare la cucina a vista sul living, diventa importante poter contare su cappe che abbiano una grande capacità aspirante e che non siano rumorose, per non risultare invasive nell'ambiente circostante. Grazie alla tecnologia Comfort Silence il livello acustico delle cappe Elica alla massima velocità di aspirazione non disturba né interferisce con la conversazione tra i presenti.

With the widespread tendency to design open-plan kitchens joined to the living room, it has become important to be able to rely on hoods with a greater extraction capability which are quieter, so they do not intrude on the surroundings. Thanks to Comfort Silence, the sound level of Elica extraction hoods at maximum extraction speed does not disturb or interfere with the conversation of those present.

**SUPER EASY INSTALLATION**

Con l'esclusivo sistema Elica, il montaggio avviene in totale sicurezza e in pochissimi passaggi, salvaguardando l'estetica del prodotto e dello spazio in cui viene posizionato. Dopo il bloccaggio automatico del prodotto in sede, è possibile regolare al millimetro i punti di fissaggio, preservando il design lineare della cucina e assicurando la perfetta integrazione della cappa nell'ambiente. Una soluzione, facile, robusta e sicura.

With the exclusive Elica system, installation can be done in total safety in just a few steps, safeguarding the look of the product and the space in which it is positioned. After the hood is automatically locked in position, the fastening points can be finely adjusted to preserve the linear design of the kitchen and ensure perfect integration of the hood in the room. A simple, hard-wearing and safe solution.



ASPIRAZIONE / SUCTION

**LONG LIFE FILTER**

Per semplificare le attività di manutenzione e ridurre l'impatto ambientale, Elica propone il filtro odore Long Life Filter che può essere lavato e rigenerato, prolungando la sua durata fino a 3 anni rispetto ai filtri tradizionali per cui è prevista la sostituzione ogni 3/6 mesi.

To simplify maintenance operations and reduce environmental impact, Elica offers its Long Life Odor Filter, that can be washed and regenerated, making it last up to 3 years in comparison to traditional filters, which should be replaced every 3/6 months.

**LONG LIFE FILTER ++**

I filtri Long Life Filter ++ sono stati studiati da Elica per raggiungere le massime prestazioni e garantire una efficienza di filtraggio odori di gran lunga superiore alla media. Per semplificare le attività di manutenzione e ridurre l'impatto ambientale, questi filtri odori hanno la capacità di rigenerarsi e di durare dai 3 ai 5 anni, evitando così frequenti sostituzioni e sprechi.

Long-Life Filters ++ have been developed by Elica to reach maximum performance levels and guarantee odor filtering efficiency, which is much higher than average. In order to simplify maintenance operations and reduce environmental impact, these anti-odor filters can be regenerated, lasting up to 3 to 5 years, thus avoiding frequent replacements and waste.

**DIM LIGHT**

La luce in cucina, così come in ogni ambiente domestico, rappresenta una leva progettuale importante per vivere al meglio i propri spazi. Modulare la giusta intensità diventa fondamentale per ricreare l'atmosfera desiderata. Ecco perché Elica ha progettato la funzione Dim Light, che permette di regolare la potenza luminosa della propria cappa attraverso un semplice comando. Luce al massimo per avere la migliore visibilità sul piano da lavoro, o spenta per goderci momenti di relax.

The light in the kitchen, as in any room, is a key design feature for improving the home living experience. Achieving the right intensity becomes fundamental in creating the desired atmosphere. Which is why Elica has designed the Dim light function which allows you to adjust the intensity of your extraction hood light with a simple control. Maximum light for the best visibility on the worktop or dimmed when relaxing.

**TUNE WHITE**

Avere toni di illuminazione differenti può essere molto utile, a seconda dei momenti e delle attività svolte in casa. Una luce fredda è ottimale per cucinare, ma una luce calda può opportunamente ricreare un mood più rilassato. Con il Tune White è possibile regolare il colore dei led, dal bianco caldo al bianco freddo, allineando il colore delle lampade della cappa con quelle presenti nell'ambiente, per un'atmosfera uniforme in tutta la stanza.

Selecting various lighting tones can be very useful, based on certain moments and household activities. A cool light is best for cooking, but a warm light creates a more relaxing mood. With the Tune White feature, it is possible to adjust the LED colors, from warm white, to cool white, matching the hood lights to those of the room, for a uniform atmosphere throughout the space.

**AIRMATIC - NIKOLATESLA**

Oggi grazie a Airmatic il tuo piano aspirante è completamente automatico. Il suo sensore intelligente è in grado di distinguere la qualità dei fumi e i tipi di cottura e di abbinare queste informazioni al numero e alla potenza delle zone a induzione utilizzate, in modo da impostare sempre il livello di aspirazione migliore. Anche quando la cottura è terminata il sistema si adatta autonomamente diminuendo gradualmente l'aspirazione e eliminando i vapori, gli odori e l'umidità residua. Questa tecnologia avanzata rappresenta un'eccellenza nel mondo dei piani cottura aspiranti e consente di ottenere il miglior equilibrio tra silenzio, potenza ed efficienza energetica.

Airmatic makes your extractor hob fully automatic. Its smart sensor is able to distinguish fume quality and type of cooking, and combines this information with the number and power level of induction zones used, so to always have the best extraction setting. Even when cooking is finished, the system automatically adapts gradually lowering extraction and eliminating any residual vapors, odors and humidity. This advanced technology represents the highest level in the extractor hob market, thus allowing for the best balance between silence, power and energy savings.

**AIRMATIC**

La funzione Airmatic si prende cura dell'aria del tuo ambiente domestico per tutto il giorno, automaticamente. Il sensore riconosce la qualità dell'aria anche oltre il momento della cottura, rilevando odori e vapori sgradevoli ma anche inquinanti come solventi di pulizia, fumo di sigaretta e tutti i composti organici volatili (VOC). Con tali informazioni, la cappa regola automaticamente il flusso aspirante e quando la qualità dell'aria è tornata ad un livello ottimale, si spegne da sola evitando sprechi energetici. Questa tecnologia permette di ottenere il miglior equilibrio tra semplicità di utilizzo, efficienza energetica e rumorosità.

The Airmatic feature automatically treats your indoor air all day long. The sensor identifies air quality even after cooking, detecting unpleasant odors and vapors, as well as pollutants such as cleaning solvents, cigarette smoke and all volatile organic compounds (VOC). Using such information, the hood automatically regulates the extraction flow and once air quality has returned to an ideal level, it automatically switches off, thus avoiding any energy waste. This technology allows for the best balance between easy usability, energy savings and low noise levels.

ASPIRAZIONE / SUCTION

**PERIMETER ASPIRATION**

L'aspirazione della cappa è efficiente e distribuita su tutto il perimetro del prodotto. La parte aspirante è totalmente nascosta da un pannello e l'estetica risulta più elegante, moderna e pulita.

Hood extraction is efficiently distributed all along the perimeter of the appliance. The extraction zone is completely hidden by a panel, giving it a more elegant, modern, cleaner look.

**AUTOCAPTURE**

Con Autocapture non dovrai preoccuparti di regolare l'aspirazione in base alle cotture avviate, ma sarà la cappa stessa a identificare le zone cottura attive e impostare di conseguenza la potenza, tenendo in considerazione il miglior equilibrio tra silenzio, potenza ed efficienza energetica. E a cottura ultimata, il sistema diminuisce gradualmente la velocità, in modo da eliminare i vapori, gli odori e l'umidità residua. Il piano cottura aspirante diventa ancora più funzionale e pratico, per cotture perfette e aspirazione ottimale.

With Autocapture you never have to worry about adjusting extraction based on the food you are cooking, as the hood identifies active cooking zones and sets the proper power level, ensuring the best balance between silence, power and energy savings. Once cooking has ended, the system gradually lowers speed, in order to remove vapors, odors and residual humidity. The extractor hob becomes even more functional and practical, for perfect cooking and top-level extraction.

**MAINTENANCE ALARM**

I prodotti dotati di questa funzione sono equipaggiati con un indicatore luminoso che fornisce un alert quando i filtri grassi e i filtri odori stanno per raggiungere la loro massima saturazione. Così saprai sempre quando devi lavarli o sostituirli e potrai mantenere il tuo prodotto pulito e funzionale nel tempo.

Products equipped with this feature have an indicator light that alerts the user when grease and odor filters are about to reach maximum saturation. Therefore, it's easy to always know when it's time to wash or replace them, in order to keep the appliance clean and operating properly over time.

**CABINET PROTECTION**

È la risposta estetica e funzionale di Elica che garantisce una protezione totale del pensile dai vapori di cottura. Il design del prodotto prevede protezioni laterali e una ergonomica visiera frontale, per scongiurare qualsiasi potenziale danno di usura del pensile e preservando nel tempo la bellezza della tua cucina.

Elica's aesthetic and functional solution that guarantees total protection of the cabinets from cooking vapors. The product is designed with side protections and an ergonomic front visor, to avoid any potential damage to the cabinets and to preserve the beauty of your kitchen over time.

**NO DRIP SYSTEM**

No Drip System affronta il problema del vapore alla radice. È stato ideato e progettato per evitare lo sgocciolamento generato dall'aria calda che entra a contatto con una superficie fredda, specialmente quando si cucina su un piano a induzione. I prodotti equipaggiati con questo sistema prevedono soluzioni tecniche e progettuali in grado di ridurre la formazione di condensa e evitarne l'eventuale ricaduta residua sul piano cottura e sulle pietanze in preparazione.

The No Drip System tackles the problem of vapor from the start. It was conceived and developed to avoid dripping caused by hot air coming into contact with cold surfaces, especially when cooking on an induction hob. Products equipped with this system provide technical and design solutions capable of reducing the formation of condensation, thus avoiding residual dripping onto the hob or food.

**EASY TO MAINTAIN**

Mantenere la propria cappa pulita non solo garantisce la massima igiene in cucina, ma assicura una vita più lunga al prodotto. I modelli Elica sono progettati con materiali e finiture che rendono le operazioni di manutenzione immediate. Tutte le componenti, come i filtri grassi e odori, sono facilmente raggiungibili e rimovibili, per poterli lavare o sostituire velocemente.

Keeping your hood clean not only ensures maximum hygiene in the kitchen but also long life for the product. The Elica models are designed with materials and finishes for instant maintenance operations. All the components, such as the grease and odour filters, can be easily accessed and removed so they can be washed or rapidly replaced.



COTTURA / COOKING

**STOP & GO**

Capita a volte che ci si debba allontanare improvvisamente dalla cucina proprio nel bel mezzo della preparazione di una ricetta, interrompendo la cottura dei cibi. Stop&Go permette di sospendere, con un solo gesto, tutte le funzioni attive sul piano per poi riavviarle ripristinando le impostazioni precedenti tramite la semplice pressione di un tasto, unendo sicurezza, risultato di cottura e gestione del multitasking.

At times, we must suddenly leave the kitchen in the middle of our recipe and stop cooking. The Stop&Go feature lets us pause all of the features in use on the hob, to later restore them back to what was previously set, by just pressing a button. Thus combining safety, great cooking results and multitasking management.

**TIMER**

Dimenticati del tempo di cottura dei piatti attivando il timer. Basterà impostare i minuti e far partire il countdown, al termine si spegnerà automaticamente la zona cottura e si attiverà un segnale acustico. È possibile impostare timer indipendenti su più zone contemporaneamente tramite il telecomando touch.

Forget about cooking times by turning on the timer. Just set the minutes and start the countdown. At the end, the cooking area will be automatically switched off and a beeper will sound. You can set independent timers on more than one area at the same time with the touch remote control.

**POWER LIMITATION**

Con Power Limitation imposti, in fase di installazione, il limite di potenza massima assorbita dal prodotto, assicurandoti così di non superare mai la soglia preimpostata. Cucinare al meglio senza interruzioni e in totale sicurezza.

If Power Limitation is set during installation, the maximum power absorbed by the product is limited, thus ensuring that you never exceed the pre-set limit. So you can cook efficiently with no interruptions in total safety.

**CHILD LOCK**

Per chi ha bambini in casa la funzione Child Lock è preziosa per evitare accensioni accidentali delle zone cottura o dell'aspirazione. La funzione può essere attivata a prodotto acceso, ma con le aree cottura e l'aspirazione spente.

If you have children in your home, the Child Lock function is invaluable for ensuring the cooking or extraction areas are not accidentally switched on. The function can be enabled when the product is switched on but the cooking areas and extraction are switched off.

**DUAL ZONE**

Il piano è dotato di due zone concentriche utilizzabili in modo indipendente tra di loro. Sia che utilizzi una piccola pentola o un grande tegame, il tuo piano cottura risulterà perfetto in ogni caso.

The hob is equipped with two concentric zones, which can be used separately. Regardless of whether you use a small pot or large pan, your hob will always be at its best.

**POT SELF-DETECTION**

Il piano è dotato di una tecnologia che rileva automaticamente la presenza di pentole sulle zone cottura attivando istantaneamente il comando corrispondente in modo che l'utente debba scegliere solo la potenza da impostare. Grazie a questa funzione il prodotto è efficiente e sicuro poiché si attiva solo in presenza di pentole correttamente posizionate.

The hob is equipped with special technology that automatically detects the presence of cookware on the cooking zones. Once detected, the corresponding controls will light up on the interface, thus letting the user set the power level. Thanks to this feature, the appliance is efficient and safe, activating only in the presence of correctly positioned cookware.

**BRIDGE ZONE**

Quando si cucina utilizzando pentole allungate o di grandi dimensioni, il rischio è che si disperda progressivamente il calore sulla superficie della teglia, dal centro verso l'esterno. La funzione Bridge Zone risolve il problema, collegando due aree di cottura in un'unica zona dalle dimensioni più grandi. Stesso livello di potenza, temperatura uniforme e costante per la migliore resa dei tuoi piatti.

When you cook using longer or large pans, there is a risk that the heat is progressively dispersed on the surface of the pan from the centre outwards. The Bridge Zone function solves the problem by joining two cooking areas into one single larger area. With the same power, uniform and constant temperature for the best result of your dishes.

**EXTRALARGE ZONE**

Che tu voglia cucinare per tutta la famiglia o per gli amici, la Extralarge Zone fa al caso tuo. Potrai comodamente usare grandi pentole (fino a 30 cm di diametro) oppure cuocere pietanze in modo più rapido grazie alla sua potenza superiore rispetto ad un comune piano cottura ad induzione presente sul mercato.

Whether you are cooking for your entire family or some friends, our Extralarge Zone is just what you need. Cook using large pots and pans (up to 30 cm in diameter), or prepare special dishes faster, thanks to higher power levels in comparison to the average induction hob on the market.

COTTURA / COOKING



MULTI FLEXI SPACE

Tante pentole grandi sul fuoco insieme? Con il sistema Multi Flexi Space puoi contare su un maggiore spazio in lunghezza e in larghezza per i tuoi tegami. Puoi far scivolare le padelle da un fuoco all'altro senza sollevarle, grazie alle griglie a croce chiusa che ricreano una superficie piatta e continua. Un pratico piano di appoggio in ghisa consente di avere sempre a portata di mano tutto quello di cui hai bisogno.

Lots of large pans on the stove together? With the Multi Flex Space system, you have more space available both in length and width when using large pots. You can slide the pans from one ring to another without lifting them thanks to the closed cross grids which create a flat, continuous surface. A practical cast iron worktop ensures that everything you need is always at hand.



MELTING MODE

La funzione Melting Mode è la soluzione ideale per le preparazioni delicate, come sciogliere il burro o il cioccolato, senza comprometterne le caratteristiche sensoriali. La temperatura è mantenuta molto bassa (sotto i 50°) al fine di assicurare il completo scioglimento degli ingredienti senza bisogno di mescolare continuamente e senza rischiare che si attacchino al fondo della pentola.

The Melting Mode feature is the ideal solution for more delicate cooking, such as melting butter or chocolate, without ruining their texture or taste. The temperature is kept very low (below 50°) to assure that the ingredients fully melt, without the need to continuously mix them, and with no risk of ingredients sticking to the bottom of the pot.



WARMING MODE

La funzione è stata ideata per preparazioni a cottura lenta, è ideale per riscaldare pietanze liquide come latte e brodi, ma anche creme e salse, senza doversi preoccupare del loro surriscaldamento. Inoltre, con Warming Mode puoi tenere in caldo il cibo già pronto mentre le altre preparazioni sono ancora in corso.

This feature was designed for low temperature cooking, ideal for heating liquids such as milk and broth, as well as creams and sauces without worrying about them over-heating. Furthermore, Warming Mode keeps prepared food warm, while other foods are still cooking.



SIMMERING MODE

La funzione permette al cibo di sobbollire per periodi prolungati, scongiurando l'ebollizione eccessiva e l'accidentale fuoriuscita di liquidi dalla pentola. Allo stesso tempo, evita l'indurimento della pietanza o possibili bruciature sul fondo della pentola, tipiche di preparazioni come riso, zuppe e verdure bollite.

This particular feature controls the power level of the cooking zone, allowing foods to simmer for long periods of time, preventing over-boiling and accidental liquid over-flow. At the same time, it prevents the hardening of foods or possible burning at the bottom of the pot, which is typical when preparing rice, soups and boiled vegetables.



FAST BOILING

Questa funzione è perfetta per cotture che richiedono una maggiore rapidità di preparazione. Con un unico gesto si imposta la zona cottura alla massima velocità per 10 minuti, portando ad ebollizione il contenuto della pentola il 30% più velocemente rispetto ad un comune piano ad induzione presente sul mercato.

This feature is perfect for foods that require faster cooking. Just one touch sets the cooking zone at maximum speed, for 10 minutes, bringing the contents of the pot to a boil 30% faster, in comparison to common induction hobs available on the market.



TASTY FRY

Che si cucini una o più porzioni, il piano assicura sempre pietanze fritte di alta qualità. Il potente sistema a induzione permette all'olio di raggiungere la temperatura ideale per una frittura perfetta (180°) in metà del tempo rispetto ad un piano cottura tradizionale. In questo modo, le preparazioni assorbono meno olio, garantendo piatti più sani e la possibilità di cuocere più porzioni in minor tempo.

Whether cooking one or more portions, the hob always assures great tasting fried foods. The powerful induction system allows oil to reach an ideal frying temperature (180°) in half the time, in comparison to traditional hobs. In this way, food absorbs less oil, resulting in healthier dishes and the possibility of cooking more portions in less time.



RECALL

In caso di spegnimento accidentale del piano la funzione Recall, se attivata entro 6 secondi, permette con un gesto il ripristino dei settaggi impostati prima dell'interruzione sia di tutte le zone cottura che dell'aspirazione.

If the hob is accidentally switched off, the Recall feature is activated within 6 seconds: just one touch is all it takes to reset all of the previously set features, on all cooking zones and the extraction system.

PURIFICAZIONE DELL'ARIA / AIR PURIFICATION

ELICA AIR PURE

**MULTIFUNCTION**

Ikona Maxxi Pure incorpora in un unico prodotto una cappa e un purificatore d'aria.

Il prodotto è stato sapientemente progettato per separare il modulo cappa dal purificatore d'aria senza alcun compromesso in termini di prestazioni e fruibilità e per farli funzionare il modo e"cac e ed indipendente.

Un prodotto "2 in 1" progettato per migliorare la qualità dell'aria, senza la necessità di dispositivi aggiuntivi o sistemi di monitoraggio complessi, spesso ingombranti e antiestetici.

Ikona Maxxi Pure incorporates a hood and air purifier in a single product. The product has been cleverly designed to separate the hood module from the air purifier without compromising on performance and usability, and to make them work efficiently and independently. A "2 in 1" product designed to improve the air quality without the need for additional devices or complex monitoring systems, often invasive and disagreeable.

**PURE SILENCE**

La purificazione dell'aria è estremamente discreta, in modalità Silent il livello sonoro di 33 dBA è impercettibile, paragonabile al livello sonoro di una biblioteca. Il sistema Elica funziona senza alcun inquinamento acustico, creando un ambiente confortevole nella tua cucina-living.

The air purification is extremely discreet, in Silent mode the sound level of 33 dBA is imperceptible, comparable to the sound level of a library. The Elica system works without any noise pollution, creating a comfortable environment in your kitchen-living area.

**COMBO PURE FILTER**

Il purificatore d'aria, dotato di una speciale combinazione di HEPA e filtro al carbone, cattura particelle fino a 1 micron, liberando il tuo spazio da odori, allergeni come polvere, peli di animali, pollini, muffe e inquinanti prodotti da prodotti per la pulizia della casa, pitture e rivestimenti.

The air purifier, fitted with a special combined HEPA and carbon filter, captures particles as small as 1 micron, freeing the space of unpleasant odours, allergens such as dust, animal hair, pollen, mould, pollutants produced by household cleaning agents, paints and coverings.

NIKOLATESLA







ASPIRANTE



FILTRANTE





NIKOLATESLA UNPLUGGED

DESIGN FABRIZIO CRISA

90x53x21 cm
80,7x49,2 cm (cut)
Aspirante/Filtrante Duct-out/Filtering
Vetro nero, Vetro nero + acciaio inox
Black glass, Black glass + stainless steel



Il piano aspirante con manopole coniuga risultati di cottura assicurati e facilità di interazione. Le manopole ergonomiche permettono di controllare le varie zone di cottura e di estrazione in modo semplice e intuitivo. I livelli di potenza impostati sono comodamente monitorabili grazie agli indicatori luminosi di colore rosso. Il

profilo in silicone separa la zona di cottura da quella dei comandi evitando eventuali urti di pentole e padelle e facilitando le operazioni di pulizia.

The extractor hob with knobs that blends guaranteed cooking results and user-friendliness. The ergonomic knobs control the various cooking and extraction zones, in a simple and intuitive manner. The set power levels are easily monitored, thanks to red indicator lights. The silicone profile separates the cooking zone from that of the controls, thus avoiding damage from cookware and making cleaning easier.

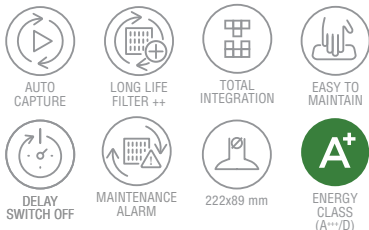
ASPIRAZIONE ASPIRATION

	ASPIRANTE DUCT-OUT	FILTRANTE FILTERING
Comandi Controls	Rotativo elettronico 9V+I 9S+B Electronic rotative	Rotativo elettronico 9V+I 9S+B Electronic rotative
Portata intensiva Booster airflow	630 m ³ /h	550 m ³ /h
Velocità di aspirazione Suction speed	5,1 m/s	5,1 m/s
Livello sonoro min-max Noise level min-max	33 - 66 db(A)	39 - 72 db(A)
Assorbimento totale Total absorption	175 W	175 W

Filtro grassi alluminio incluso Grease aluminium Filter included

Filtro in ceramica anti-odori rigenerabile HP incluso (*)

HP regenerable anti-odor ceramic filter included (*)

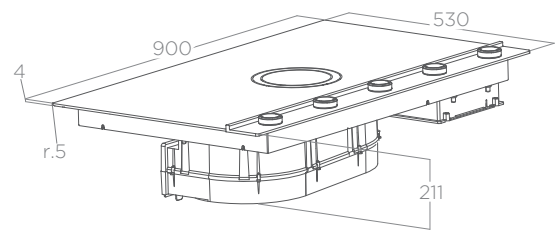


ACCESSORI ACCESSORIES

Filtro in ceramica anti-odori rigenerabile HP 08750852H KIT0120952A
HP regenerable anti-odor ceramic filter

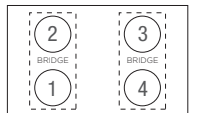


BIGSEE
PRODUCT DESIGN
AWARD 2022
WINNER



COTTURA COOKING

Comandi Controls	Rotativo elettronico 9P+I 9P+B Electronic rotative
Assorbimento Absorption	7,2 kW
Power limitation	4,5 kW
Voltaggio Voltage	220 - 240 V
Zone cottura Cooking zones (Misura-Potenza Size-Power)	1 220x184 mm - 2,1/3,7 kW 2 220x184 mm - 2,1/3,7 kW 3 220x184 mm - 2,1/3,7 kW 4 220x184 mm - 2,1/3,7 kW
Zone Bridge Bridge zone	2



FUNZIONI FUNCTIONS



MODELLI MODELS

MODELLO	CODICE	ELICA
NIKOLATESLA UNPLUGGED BL/A/90	0397028A	PRF0184546
NIKOLATESLA UNPLUGGED BL/A/90 FILO TOP	0397028AFT	PRF0184546
NIKOLATESLA UNPLUGGED BL/F/90 (*)	0397028B	PRF0184019
NIKOLATESLA UNPLUGGED BL/F/90 (*) FILO TOP	0397028BFT	PRF0184019
NIKOLATESLA UNPLUGGED BLIX/A/90	0397028C	PRF0184547
NIKOLATESLA UNPLUGGED BLIX/A/90 FILO TOP	0397028CFT	PRF0184547
NIKOLATESLA UNPLUGGED BLIX/F/90 (*)	0397028D	PRF0184545
NIKOLATESLA UNPLUGGED BLIX/F/90 (*) FILO TOP	0397028DFT	PRF0184545



Grazie alla soluzione brevettata da Elica i filtri odori ceramici si estraggono facilmente dall'alto con l'ausilio di un pratico nastro. Thanks to our Elica patented solution, ceramic odor filters are easily removable from the top, with the help of a handy ribbon

(*) Modello non soggetto a certificazione energetica obbligatoria.

(*) Model not subject to compulsory energy certification.





NIKOLATESLA ONE HP

DESIGN FABRIZIO CRISA

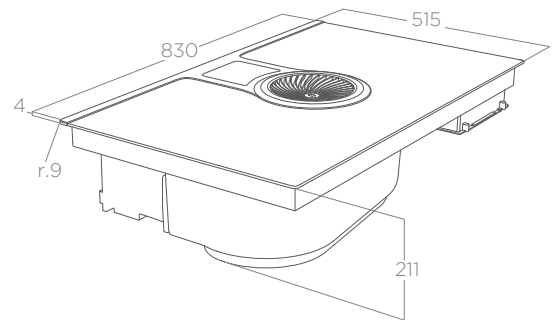
83x51,5x21 cm
80,7x49,2 cm (cut)
Aspirante/Filtrante Duct-out/Filtering
Vetro nero
Black glass



Il prodotto, vincitore del XXV Compasso D'oro ADI, combina la tecnologia più avanzata per la cattura di vapori ed odori dal basso all'eccellenza del design distintivo Elica.

L'interfaccia del prodotto Direct Slider permette di azionare le varie zone di cottura e aspirazione in modo semplice ed intuitivo.

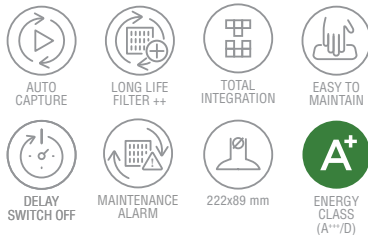
The product, winner of the 25th ADI Compasso d'Oro award, combines cutting-edge downdraft technology, to capture vapours and odours, with Elica's signature state-of-the-art design. The Direct Slider interface allows the various cooking and extraction areas to be controlled simply and intuitively.



ASPIRAZIONE ASPIRATION

	ASPIRANTE DUCT-OUT	FILTRANTE FILTERING
Comandi Controls	Touch control direct slider 9P+I	Touch control direct slider 9P+I
	9P+B Touch control direct slider	9P+B Touch control direct slider
Portata intensiva Booster airflow	640 m³/h	545 m³/h
Velocità di aspirazione Suction speed	5,1 m/s	5,1 m/s
Livello sonoro min-max Noise level min-max	34 - 66 db(A)	40 - 72 db(A)
Assorbimento totale Total absorption	175 W	175 W

Filtro grassi alluminio incluso Grease aluminium Filter included
Filtro in ceramica anti-odori rigenerabile HP incluso (*)
HP regenerable anti-odor ceramic filter included (*)



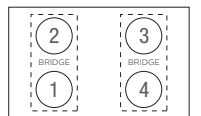
ACCESSORI ACCESSORIES

Filtro in ceramica anti-odori rigenerabile HP 08750852H KIT0120952A
HP regenerable anti-odor ceramic filter

(*) Modello non soggetto a certificazione energetica obbligatoria.
(*) Model not subject to compulsory energy certification.

COTTURA COOKING

Comandi Controls	Touch Control Slider 9P+I
	9P+B Touch control slider
Assorbimento Absorption	7,2 kW
Power limitation	4,5 kW
Voltaggio Voltage	220 - 240 V
Zone cottura Cooking zones (Misura-Potenza Size-Power)	1 220x184 mm - 2,1/3,7 kW 2 220x184 mm - 2,1/3,7 kW 3 220x184 mm - 2,1/3,7 kW 4 220x184 mm - 2,1/3,7 kW
Zone Bridge Bridge zone	2



FUNZIONI FUNCTIONS



MODELLI MODELS	CODICE	ELICA
NIKOLATESLA HP BL/A/83	03970335	PRF0120975B
NIKOLATESLA HP BL/A/83 FILO TOP	03970335FT	PRF0120975B
NIKOLATESLA HP BL/F/83 (*)	03970336	PRF0120976B
NIKOLATESLA HP BL/F/83 (*) FILO TOP	03970336FT	PRF0120976



Grazie alla soluzione brevettata da Elica i filtri odori ceramici si estraggono facilmente dall'alto con l'ausilio di un pratico nastro. Thanks to our Elica patented solution, ceramic odor filters are easily removable from the top, with the help of a handy ribbon

elica





NIKOLATESLA ONE

DESIGN FABRIZIO CRISÀ

83x51,5x21 cm

80,7x49,2 cm (cut)

Aspirante/Filtrante Duct-out/Filtering

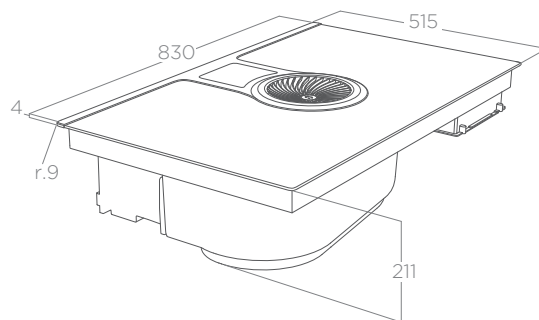
Vetro nero

Black glass



Il prodotto, vincitore del XXV Compasso D'oro ADI, combina la tecnologia più avanzata per la cattura di vapori ed odori dal basso all'eccellenza del design distintivo Elica.

The product, winner of the 25th ADI Compasso d'Oro award, combines cutting-edge downdraft technology, to capture vapours and odours, with Elica's signature state-of-the-art design.

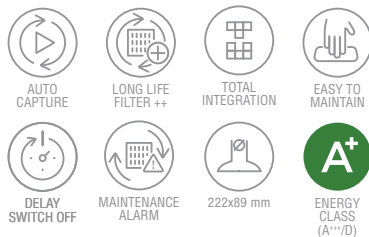


ASPIRAZIONE ASPIRATION

	ASPIRANTE DUCT-OUT	FILTRANTE FILTERING
Comandi Controls	Touch control 9V+I 9S+B Touch control	Touch control 9V+I 9S+B Touch control
Portata intensiva Booster airflow	640 m³/h	545 m³/h
Velocità di aspirazione Suction speed	5,1 m/s	5,1 m/s
Livello sonoro min-max Noise level min-max	34 - 66 db(A)	40 - 72 db(A)
Assorbimento totale Total absorption	175 W	175 W

Filtro grassi alluminio incluso Grease aluminium Filter included

Filtro in ceramica anti-odori rigenerabile HP incluso (*)
HP regenerable anti-odor ceramic filter included (*)



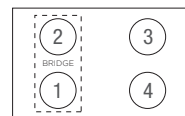
ACCESSORI ACCESSORIES

CODICE ELICA

Filtro in ceramica anti-odori rigenerabile HP 08750852H KIT0120952A
HP regenerable anti-odor ceramic filter

COTTURA COOKING

Comandi Controls	Touch control 9P+I 9P+B Touch control
Assorbimento Absorption	7,2 KW
Power limitation	3,1 - 4,5 kW
Voltaggio Voltage	220 - 240 V
Zone cottura Cooking zones (Misura-Potenza Size-Power)	1 210x191 mm - 1,6/1,85 kW 2 210x191 mm - 2,1/3 kW 3 Ø200 mm - 2,3/3 kW 4 Ø160 mm - 1,2/1,4 kW
Zone Bridge Bridge zone	1 sinistra left



FUNZIONI FUNCTIONS



MODELLI MODELS

CODICE ELICA

NIKOLATESLA BL/A/83	03970333	PRF0120977A
NIKOLATESLA BL/A/83 FILO TOP	03970333FT	PRF0120977A
NIKOLATESLA BL/F/83 (*)	03970334	PRF0120978A
NIKOLATESLA BL/F/83 (*) FILO TOP	03970334FT	PRF0120978A

(*) Modello non soggetto a certificazione energetica obbligatoria.
(*) Model not subject to compulsory energy certification.



Grazie alla soluzione brevettata da Elica i filtri odori ceramici si estrarono facilmente dall'alto con l'ausilio di un pratico nastro. Thanks to our Elica patented solution, ceramic odor filters are easily removable from the top, with the help of a handy ribbon





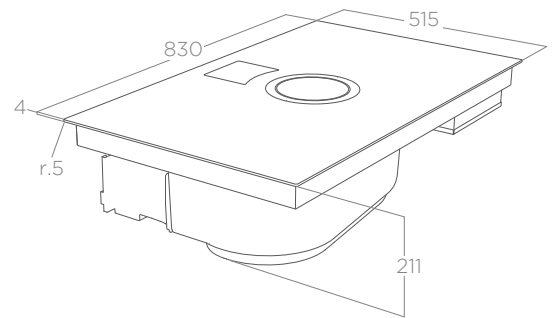
NIKOLATESLA SWITCH GLOW

DESIGN FABRIZIO CRISÀ

83x51,5x21 cm
80,7x49,2 cm (cut)
Aspirante/Filtrante Duct-out/Filtering
Vetro nero
Black glass

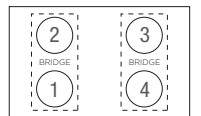


L'elemento estetico centrale nasconde il cuore aspirante del prodotto che può essere attivato con un semplice gesto anche in modalità completamente automatica, possibile grazie ai sensori intelligenti di cui il prodotto è dotato. L'interfaccia del prodotto permette di azionare, in modo semplice e intuitivo, ogni singola zona di cottura e aspirazione grazie allo slider dedicato dalla nuova retroilluminazione bianca. The central aesthetic element hides the extraction core of the product, which is activated with just one touch, and even automatically, thanks to the smart sensors of the hood. The product interface allows every single cooking and extraction zone to be simply and intuitively switched on, thanks to the specific new white backlit slider.



	ASPIRAZIONE ASPIRATION	
	ASPIRANTE DUCT-OUT	FILTRANTE FILTERING
Comandi Controls	Touch control slider 9V+I 9S+B Slider touch control	Touch control slider 9V+I 9S+B Slider touch control
Portata intensiva Booster airflow	630 m³/h	550 m³/h
Velocità di aspirazione Suction speed	5,1 m/s	5,1 m/s
Livello sonoro min-max Noise level min-max	33 - 66 db(A)	39 - 72 db(A)
Assorbimento totale Total absorption	175 W	175 W

	COTTURA COOKING	
Comandi Controls	Touch control direct slider 9P+I 9P+B Touch control direct slider	
Assorbimento Absorption	7,2 KW	
Power limitation	3,1 - 4,5 kW	
Voltaggio Voltage	220 - 240 V	
Zone cottura Cooking zones (Misura-Potenza Size-Power)	1 210x191 mm - 2,1/3 kW 2 210x191 mm - 2,1/3 kW 3 210x191 mm - 2,1/3 kW 4 210x191 mm - 2,1/3 kW	
Zone Bridge Bridge zone	2	



	FUNZIONI FUNCTIONS					
	WARMING MODE	BRIDGE ZONES	STOP & GO	RECALL	CHILD LOCK	TIMER

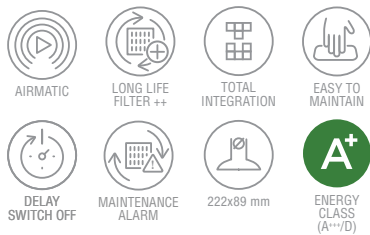
MODELLI MODELS	CODICE	ELICA
NIKOLATESLA SWITCH GLOW BL/A/83	0397035A	PRF0183880
NIKOLATESLA SWITCH GLOW BL/A/83 FILO TOP	0397035AFT	PRF0183880
NIKOLATESLA SWITCH GLOW BL/F/83 (*)	0397035B	PRF0183878
NIKOLATESLA SWITCH GLOW BL/F/83 (*) FILO TOP	0397035BFT	PRF0183878

(*) Modello non soggetto a certificazione energetica obbligatoria.
(*) Model not subject to compulsory energy certification.

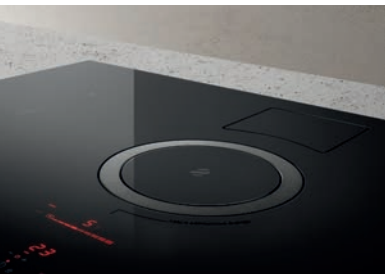


Grazie alla soluzione brevettata da Elica i filtri odori ceramici si estraggono facilmente dall'alto con l'ausilio di un pratico nastro. Thanks to our Elica patented solution, ceramic odor filters are easily removable from the top, with the help of a handy ribbon

Filtro grassi alluminio incluso Grease aluminium Filter included
Filtro in ceramica anti-odori rigenerabile HP incluso (*)
HP regenerable anti-odor ceramic filter included (*)



ACCESSORI ACCESSORIES	CODICE	ELICA
Filtro in ceramica anti-odori rigenerabile HP HP regenerable anti-odor ceramic filter	08750852H	KIT0120952A





NIKOLATESLA SWITCH

DESIGN FABRIZIO CRISÀ

83x51,5x21 cm

80,7x49,2 cm (cut)

Aspirante/Filtrante Duct-out/Filtering

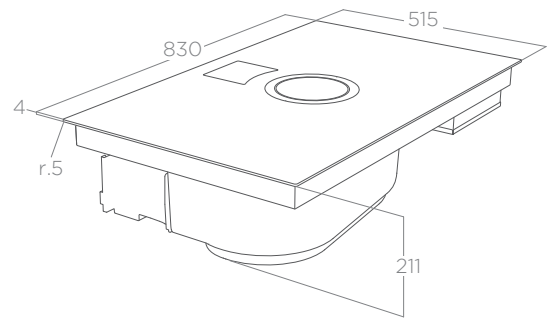
Vetro nero, vetro bianco "ICE GREY"

Black glass, white glass "ICE GREY"



L'elemento estetico centrale nasconde il cuore aspirante del prodotto che può essere attivato con un semplice gesto anche in modalità completamente automatica, possibile grazie ai sensori intelligenti di cui il prodotto è dotato. L'interfaccia del prodotto permette di azionare, in modo semplice e intuitivo, ogni singola zona di cottura e aspirazione grazie allo slider dedicato.

The central aesthetic element hides the extraction core of the product, which is activated with just one touch, and even automatically, thanks to the smart sensors of the hood. The product interface allows every single cooking and extraction zone to be simply and intuitively switched on, thanks to the specific slider.

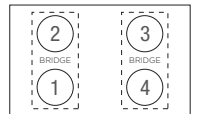


ASPIRAZIONE ASPIRATION

	ASPIRANTE DUCT-OUT	FILTRANTE FILTERING
Comandi Controls	Touch control slider 9V+I 9S+B Slider touch control	Touch control slider 9V+I 9S+B Slider touch control
Portata intensiva Booster airflow	630 m³/h	550 m³/h
Velocità di aspirazione Suction speed	5,1 m/s	5,1 m/s
Livello sonoro min-max Noise level min-max	33 - 66 db(A)	39 - 72 db(A)
Assorbimento totale Total absorption	175 W	175 W

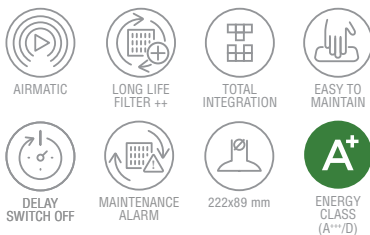
COTTURA COOKING

Comandi Controls	Touch control direct slider 9P+I 9P+B Touch control direct slider
Assorbimento Absorption	7,2 KW
Power limitation	3,1 - 4,5 KW
Voltaggio Voltage	220 - 240 V
Zone cottura Cooking zones (Misura-Potenza Size-Power)	1 210x191 mm - 2,1/3 KW 2 210x191 mm - 2,1/3 KW 3 210x191 mm - 2,1/3 KW 4 210x191 mm - 2,1/3 KW
Zone Bridge Bridge zone	2

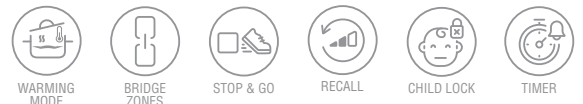


Filtro grassi alluminio incluso Grease aluminium Filter included

Filtro in ceramica anti-odori rigenerabile HP incluso (*)
HP regenerable anti-odor ceramic filter included (*)



FUNZIONI FUNCTIONS



ACCESSORI ACCESSORIES

CODICE ELICA

Filtro in ceramica anti-odori rigenerabile HP 08750852H KIT0120952A
HP regenerable anti-odor ceramic filter

MODELLI MODELS

CODICE

ELICA

NIKOLATESLA SWITCH BL/A/83	03970347	PRF0146212A
NIKOLATESLA SWITCH BL/A/83 FILO TOP	03970347FT	PRF0146212A
NIKOLATESLA SWITCH BL/F/83 (*)	03970345	PRF0146210A
NIKOLATESLA SWITCH BL/F/83 (*) FILO TOP	03970345FT	PRF0146210A
NIKOLATESLA SWITCH WH/A/83	03970348	PRF0146216A
NIKOLATESLA SWITCH WH/A/83 FILO TOP	03970348FT	PRF0146216A
NIKOLATESLA SWITCH WH/F/83 (*)	03970346	PRF0146213A
NIKOLATESLA SWITCH WH/F/83 (*) FILO TOP	03970346FT	PRF0146213A



Grazie alla soluzione brevettata da Elica i filtri odori ceramici si estraggono facilmente dall'alto con l'ausilio di un pratico nastro.
Thanks to our Elica patented solution, ceramic odor filters are easily removable from the top, with the help of a handy ribbon

(*) Modello non soggetto a certificazione energetica obbligatoria.

(*) Model not subject to compulsory energy certification.





NIKOLATESLA LIBRA

DESIGN FABRIZIO CRISÀ

83x51,5x21 cm

80,7x49,2 cm (cut)

Aspirante/Filtrante Duct-out/Filtering

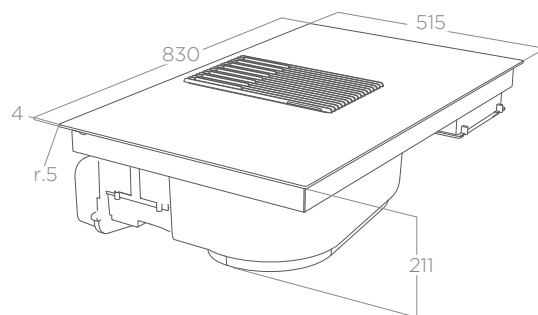
Vetro nero + ghisa, vetro bianco "ICE GREY" + ghisa

Black glass + cast iron, white glass "ICE GREY" + cast iron



Il piano aspirante con bilancia integrata. Il design distintivo, con solide griglie in ghisa, veste le funzionalità dell'aspirazione dal basso e della pesatura, che si integrano armoniosamente a quelle della cottura ad induzione. L'interazione con il prodotto è facile e pratica grazie all'uso dello

slider centrale. The extractor hob with integrated scale. Its distinctive design, with solid cast iron grates, covers the bottom extraction and weighing features, which harmoniously blend with those of the induction cooking. Interacting with the appliance is easy and practical, thanks to the central slider.



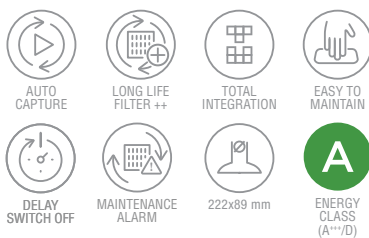
ASPIRAZIONE ASPIRATION

	ASPIRANTE DUCT-OUT	FILTRANTE FILTERING
Comandi Controls	Touch control slider 4V+I 4S+2B slider touch control	Touch control slider 4V+I 4S+2B slider touch control
Portata intensiva Booster airflow	610 m ³ /h	545 m ³ /h
Velocità di aspirazione Suction speed	5,1 m/s	5,1 m/s
Livello sonoro min-max Noise level min-max	46 - 69 db(A)	48 - 71 db(A)
Assorbimento totale Total absorption	250 W	250 W

Filtro grassi alluminio incluso Grease aluminium Filter included

Filtro in ceramica anti-odori rigenerabile HP incluso (*)

HP regenerable anti-odor ceramic filter included (*)



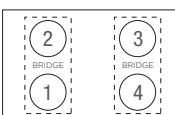
ACCESSORI ACCESSORIES

CODICE ELICA

Filtro in ceramica anti-odori rigenerabile HP 08750852H KIT0120952A
HP regenerable anti-odor ceramic filter

COTTURA COOKING

Comandi Controls	Touch control slider 9P+I 9P+B slider touch control
Assorbimento Absorption	7,2 kW
Power limitation	3,1 - 4,5 kW
Voltaggio Voltage	220 - 240 V
Zone cottura Cooking zones (Misura-Potenza Size-Power)	1 210x191 mm - 1,6/1,85 kW 2 210x191 mm - 2,1/3 kW 3 210x191 mm - 2,1/3 kW 4 210x191 mm - 1,6/1,85 kW
Zone Bridge Bridge zone	2



FUNZIONI FUNCTIONS



MODELLI MODELS

CODICE

ELICA

NIKOLATESLA LIBRA BL/A/83	0397028J	PRF0147744A
NIKOLATESLA LIBRA BL/A/83 FILO TOP	0397028JFT	PRF0147744A
NIKOLATESLA LIBRA BL/F/83 (*)	0397028K	PRF0147745A
NIKOLATESLA LIBRA BL/F/83 (*) FILO TOP	0397028KFT	PRF0147745A
NIKOLATESLA LIBRA WH/A/83	0397028L	PRF0147774A
NIKOLATESLA LIBRA WH/A/83 FILO TOP	0397028LFT	PRF0147774A
NIKOLATESLA LIBRA WH/F/83 (*)	0397028M	PRF0147775A
NIKOLATESLA LIBRA WH/F/83 (*) FILO TOP	0397028MFT	PRF0147775A



In questo prodotto sono due le soluzioni brevettate da Elica. La prima riguarda i filtri odori ceramici che si estraggono facilmente dall'alto con l'aiusilio di un pratico nastro e la seconda è una vera bilancia elettronica integrata al piano aspirante, che sfruttando lo spazio a disposizione, aggiunge funzionalità alla cottura e all'aspirazione. This product is equipped with two Elica patented solutions. The first is its ceramic odor filters that are easily removeable from the top with the help of a handy ribbon. The second is a real electronic scale, integrated into the extractor hob that makes best use of available space, adding functionality to cooking and extraction.

(*) Modello non soggetto a certificazione energetica obbligatoria.

(*) Model not subject to compulsory energy certification.





NIKOLATESLA FIT XL

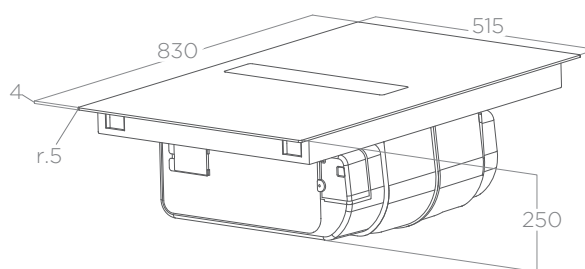
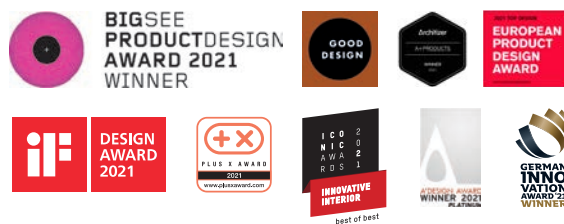
DESIGN FABRIZIO CRISÀ

83x51,5x25 cm
75x49 cm (cut)
Aspirante Duct-out
Vetro nero
Black glass



La totale flessibilità di installazione e il design lineare del NikolaTesla FIT è ora disponibile anche nella dimensione da 80 cm. Il cuore di aspirazione è completamente invisibile e può essere attivato con un semplice gesto, inoltre grazie allo slider centrale interagire con il prodotto è ancora più facile e pratico.

The total installation flexibility and linear design of NikolaTesla FIT, is now available in the 80 cm size. The extraction core is completely hidden and may be activated with just a simple touch. Furthermore, thanks to the central slider, interacting with the appliance is even easier and more practical.

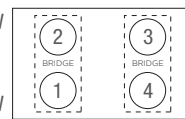


ASPIRAZIONE ASPIRATION

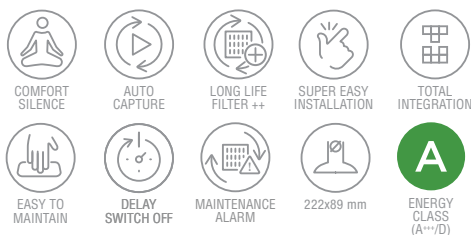
Comandi Controls	Touch control slider 4V+1 4S+B Slider touch control
Portata intensiva Booster airflow	620 m³/h
Velocità di aspirazione Suction speed	5,1 m/s
Livello sonoro min-max Noise level min-max	43 - 61 db(A)
Assorbimento totale Total absorption	160 W

COTTURA COOKING

Comandi Controls	Touch control slider 9P+1 9P+B slider touch control
Assorbimento Absorption	7,2 KW
Power limitation	3,1 - 4,5 KW
Voltaggio Voltage	220 - 240 V
Zone cottura Cooking zones (Misura-Potenza Size-Power)	1 210x191 mm - 1,6/1,85 KW 2 210x191 mm - 2,1/3 KW 3 210x191 mm - 2,1/3 KW 4 210x191 mm - 1,6/1,85 KW
Zone Bridge Bridge zone	2



Filtro grassi alluminio incluso Grease aluminium Filter included



ACCESSORI ACCESSORIES

	CODICE	ELICA
Filtro in ceramica anti-odori rigenerabile HP HP regenerable anti-odor ceramic filter	08750858Y	KIT0167755
Kit installazione filtrante sotto zoccolo Filtering Kit plinth-in	08750858W	KIT0167756
Kit installazione filtrante fuori zoccolo Filtering Kit plinth-out	08750858X	KIT0167757

FUNZIONI FUNCTIONS



MODELLI MODELS	CODICE	ELICA
NIKOLATESLA FIT XL BL/A/83	03970313	PRF0179476
NIKOLATESLA FIT XL BL/A/83 FILOTOP	03970313FT	PRF0179476



Grazie al sistema ventilante con doppio ingresso d'aria brevettato da Elica, il prodotto risulta particolarmente compatto e silenzioso. Thanks to the ventilation system with Elica patented dual air entry, the product is especially small and silent.



NIKOLATESLA FIT 72



NIKOLATESLA FIT 60





NIKOLATESLA FIT

DESIGN FABRIZIO CRISA

60x51,5x25 cm 72x51,5x25 cm

56x49 cm (cut)

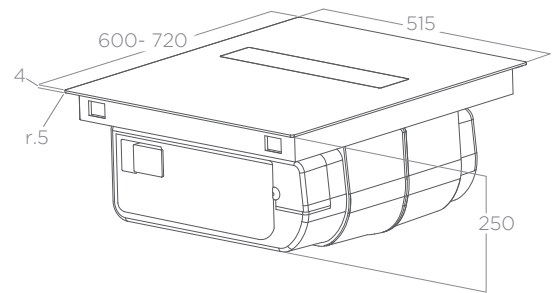
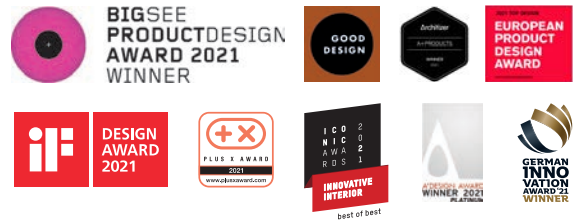
Aspirante Duct-out

Vetro nero Black glass



Possibilità di installazione nell'incasso 60 cm senza sacrificare le prestazioni della cappa, la potenza delle zone di induzione, le dimensioni e la posizione della base. Il cuore di aspirazione è completamente invisibile e può essere attivato con un semplice gesto, inoltre grazie allo slider centrale

interagire con il prodotto è ancora più facile e pratico. Can be built into 60-cm wide units without foregoing the hood performance, induction hob power, size and position of the base unit. The extraction core is completely hidden and may be activated with just a simple touch. Furthermore, thanks to the central slider, interacting with the appliance is even easier and more practical.

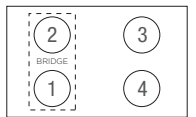


ASPIRAZIONE ASPIRATION

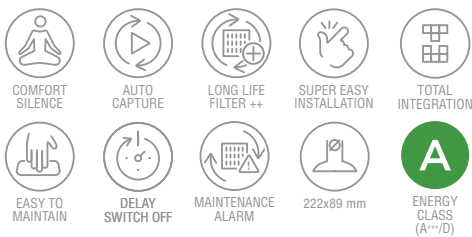
Comandi Controls	Touch control slider 4V+I 4S+B Slider touch control
Portata intensiva Booster airflow	620 m ³ /h
Velocità di aspirazione Suction speed	5,1 m/s
Livello sonoro min-max Noise level min-max	37 - 61 db(A)
Assorbimento totale Total absorption	160 W

COTTURA COOKING

Comandi Controls	Touch control slider 9P+I 9P+B Slider touch control
Assorbimento Absorption	7,2 KW
Power limitation	3,1 - 4,5 KW
Voltaggio Voltage	220 - 240 V
Zone cottura Cooking zones (Misura-Potenza Size-Power)	1 210x191 mm - 2,1/3 KW 2 210x191 mm - 1,65/1,85 KW 3 Ø200 mm - 2,3/3 KW 4 Ø160 mm - 1,2/1,4 KW
Zone Bridge Bridge zone	1 sinistra left



Filtro grassi alluminio incluso Grease aluminium Filter included



ACCESSORI ACCESSORIES	CODICE	ELICA
Filtro in ceramica anti-odori rigenerabile HP HP regenerable anti-odor ceramic filter	08750858Y	KIT0167755
Kit installazione filtrante sotto zoccolo Filtering Kit plinth-in	08750858W	KIT0167756
Kit installazione filtrante fuori zoccolo Filtering Kit plinth-out	08750858X	KIT0167757

FUNZIONI FUNCTIONS



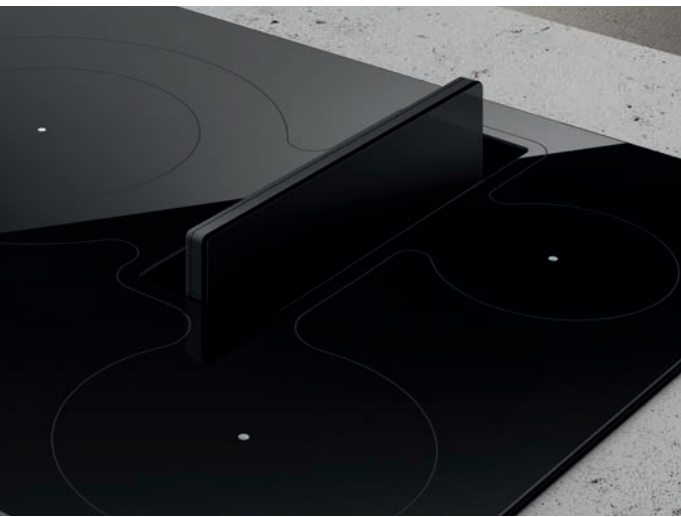
MODELLI MODELS	CODICE	ELICA
NIKOLATESLA FIT BL/A/60	03970311	PRF0167053
NIKOLATESLA FIT BL/A/60 FILO	TOP 03970311FT	PRF01670
NIKOLATESLA FIT BL/A/72	03970312	PRF0167054
NIKOLATESLA FIT BL/A/72 FILO	TOP 03970312FT	PRF0167055



Grazie al sistema ventilante con doppio ingresso d'aria brevettato da Elica, il prodotto risulta particolarmente compatto e silenzioso. Thanks to the ventilation system with Elica patented dual air entry, the product is especially small and silent.



NIKOLATESLA FIT 3Z 60



NIKOLATESLA FIT 3Z 72



NIKOLATESLA FIT 3Z

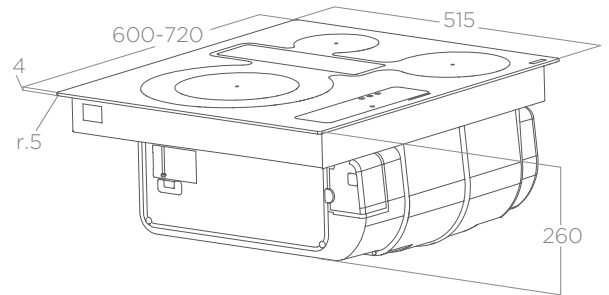
DESIGN FABRIZIO CRISA

60x51,5x26 cm 72x51,5x26 cm
 56x49 cm (cut)
 Aspirante Duct-out
 Vetro nero Black glass



Il primo piano aspirante a tre zone sul mercato. Che tu voglia cucinare per la famiglia o per gli amici, l'ampia zona da 30cm ti permette l'utilizzo di pentole di qualsiasi dimensione. Il cuore di aspirazione è completamente invisibile e può essere attivato con un semplice gesto e inoltre, grazie allo

slider centrale, interagire con il prodotto è ancora più facile e pratico. First three zone extractor hob on the market. Whether cooking for family or friends, the large 30cm zone allows you to use any size cookware. The extraction core is completely hidden and can be activated with just a simple touch, and what's more, thanks to the central slider, interacting with the appliance is even easier and more practical.

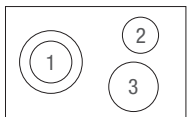


ASPIRAZIONE ASPIRATION

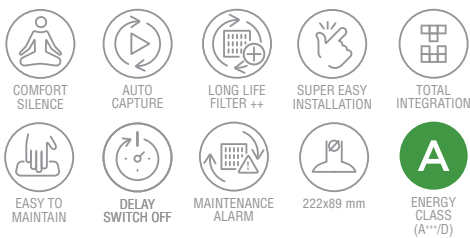
Comandi Controls	Touch control slider 4V+I 4S+B Slider touch control
Portata intensiva Booster airflow	600 m ³ /h
Velocità di aspirazione Suction speed	5,1 m/s
Livello sonoro min-max Noise level min-max	42 - 61 db(A)
Assorbimento totale Total absorption	160 W

COTTURA COOKING

Comandi Controls	Touch control slider 9P+I 9P+B Slider touch control
Assorbimento Absorption	7,2 KW
Power limitation	3,1 - 4,5 kW
Voltaggio Voltage	220 - 240 V
Zone cottura Cooking zones (Misura-Potenza Size-Power)	1 Ø300 mm - 2,5/3,6 kW 2 Ø180 mm - 2,1/2,5 kW 3 Ø180 mm - 0,9/1,35 kW



Filtro grassi alluminio incluso Grease aluminium Filter included



FUNZIONI FUNCTIONS



ACCESSORI ACCESSORIES

	CODICE	ELICA
Filtro in ceramica anti-odori rigenerabile HP HP regenerable anti-odor ceramic filter	08750858Y	KIT0167755
Kit installazione filtrante sotto zoccolo Filtering Kit plinth-in	08750858W	KIT0167756
Kit installazione filtrante fuori zoccolo Filtering Kit plinth-out	08750858X	KIT0167757

MODELLI MODELS

CODICE ELICA

NIKOLATESLA FIT 3Z BL/A/60	0397031Y	PRF0184526
NIKOLATESLA FIT 3Z BL/A/60 FILO TOP	0397031YFT	PRF0184526
NIKOLATESLA FIT 3Z BL/A/72	0397031Z	PRF0184551
NIKOLATESLA FIT 3Z BL/A/72 FILO TOP	0397031ZFT	PRF0184551



Grazie al sistema ventilante con doppio ingresso d'aria brevettato da Elica, il prodotto risulta particolarmente compatto e silenzioso. Thanks to the ventilation system with Elica patented dual air entry, the product is especially small and silent.





NIKOLATESLA PRIME S

DESIGN FABRIZIO CRISÀ



83x51,5x25 cm

75x49 cm (cut)

Aspirante Duct-out

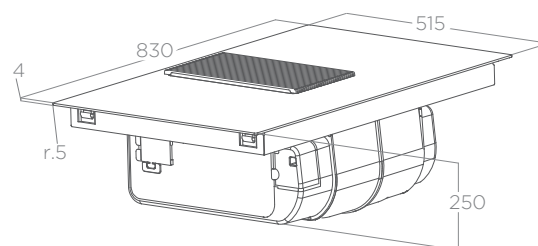
Vetro nero + alluminio effetto ghisa

Black glass + aluminium cast iron effect



L'elegante e solida griglia in alluminio coniuga la scelta di design alla funzionalità della cattura di fumi e odori al pratico piano di appoggio. Grazie allo slider centrale interagire con il prodotto è ancora più facile e pratico.

The elegant and sturdy aluminum grates, combines design needs with fume and odor capturing features with the practical worktop. The central slider makes interacting with the appliance even easier and more practical.



ASPIRAZIONE ASPIRATION

	ASPIRANTE DUCT-OUT	FILTRANTE FILTERING
Comandi Controls	Touch control slider 4V+I 4S+B Slider touch control	Touch control slider 4V+I 4S+B Slider touch control
Portata intensiva Booster airflow	620 m ³ /h	535 m ³ /h
Velocità di aspirazione Suction speed	5,1 m/s	5,1 m/s
Livello sonoro min-max Noise level min-max	44 - 63 db(A)	49 - 69 db(A)
Assorbimento totale Total absorption	160 W	160 W

Filtro grassi alluminio incluso Grease aluminium Filter included

Filtro in ceramica anti-odori rigenerabile HP incluso (*)

HP regenerable anti-odor ceramic filter included (*)



COMFORT
SILENCE



AUTO
CAPTURE



LONG LIFE
FILTER ++



SUPER EASY
INSTALLATION



TOTAL
INTEGRATION



EASY TO
MAINTAIN



DELAY
SWITCH OFF



MAINTENANCE
ALARM



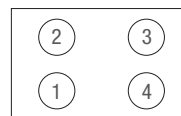
222x89 mm



ENERGY
CLASS
(A+++/D)

COTTURA COOKING

Comandi Controls	Touch control slider 9P+I 9P+B slider touch control
Assorbimento Absorption	7,2 kW
Power limitation	3,1 - 4,5 kW
Voltaggio Voltage	220 - 240 V
Zone cottura Cooking zones (Misura-Potenza Size-Power)	1 Ø160 mm - 1,2/1,4 kW 2 Ø200 mm - 2,3/3 kW 3 Ø200 mm - 2,3/3 kW 4 Ø160 mm - 1,2/1,4 kW



FUNZIONI FUNCTIONS



WARMING
MODE



STOP & GO



CHILD LOCK



TIMER

MODELLI MODELS	CODICE	ELICA
NIKOLATESLA PRIME S BL/A P/83	03970282	PRF0185059
NIKOLATESLA PRIME S BL/A P/83 FILO TOP	03970282FT	PRF0185059
NIKOLATESLA PRIME S BL/F PO/83 (*)	03970281	PRF0185060
NIKOLATESLA PRIME S BL/F PO/83 (*) FILO TOP	03970281FT	PRF0185060



Grazie al sistema ventilante con doppio ingresso d'aria brevettato da Elica, il prodotto risulta particolarmente compatto e silenzioso.

Thanks to the ventilation system with Elica patented dual air entry, the product is especially small and silent.

ACCESSORI ACCESSORIES

CODICE

ELICA

Filtro in ceramica anti-odori rigenerabile HP 08750858Y KIT0167755
HP regenerable anti-odor ceramic filter

(*) Modello non soggetto a certificazione energetica obbligatoria.

(*) Model not subject to compulsory energy certification.





NIKOLATESLA ALPHA

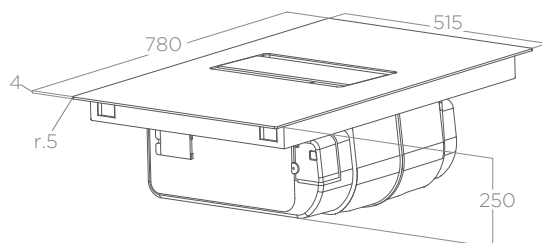
DESIGN FABRIZIO CRISÀ

78x51,5x25 cm
75x49 cm (cut)
Aspirante Duct-out
Vetro nero
Black glass



L'essenza del piano aspirante dai dettagli in alluminio nero che si adatta perfettamente a qualsiasi stile di cucina. Grazie allo slider centrale interagire con il prodotto è ancora più facile e pratico.

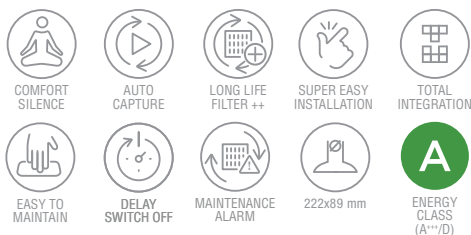
The sleek look of the extractor hob with black aluminum details, perfectly adapts to any kitchen style. Thanks to the central slider, interacting with the appliance is even easier and more practical.



ASPIRAZIONE ASPIRATION

Comandi Controls	Touch control slider 4V+I 4S+B Slider touch control
Portata intensiva Booster airflow	580 m ³ /h
Velocità di aspirazione Suction speed	5,1 m/s
Livello sonoro min-max Noise level min-max	43 - 61 db(A)
Assorbimento totale Total absorption	160 W

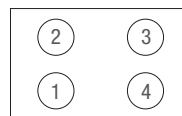
Filtro grassi alluminio incluso Grease aluminium Filter included



ACCESSORI ACCESSORIES	CODICE	ELICA
Filtro in ceramica anti-odori rigenerabile HP HP regenerable anti-odor ceramic filter	08750858Y	KIT0167755
Kit installazione filtrante sotto zoccolo Filtering Kit plinth-in	08750858W	KIT0167756
Kit installazione filtrante fuori zoccolo Filtering Kit plinth-out	08750858X	KIT0167757

COTTURA COOKING

Comandi Controls	Touch control slider 9P+I 9P+B slider touch control								
Assorbimento Absorption	7,2 KW								
Power limitation	3,1 - 4,5 kW								
Voltaggio Voltage	220 - 240 V								
Zone cottura Cooking zones (Misura-Potenza Size-Power)	<table border="1"> <tr> <td>1</td> <td>Ø160 mm - 1,2/1,4 kW</td> </tr> <tr> <td>2</td> <td>Ø200 mm - 2,3/3 kW</td> </tr> <tr> <td>3</td> <td>Ø200 mm - 2,3/3 kW</td> </tr> <tr> <td>4</td> <td>Ø160 mm - 1,2/1,4 kW</td> </tr> </table>	1	Ø160 mm - 1,2/1,4 kW	2	Ø200 mm - 2,3/3 kW	3	Ø200 mm - 2,3/3 kW	4	Ø160 mm - 1,2/1,4 kW
1	Ø160 mm - 1,2/1,4 kW								
2	Ø200 mm - 2,3/3 kW								
3	Ø200 mm - 2,3/3 kW								
4	Ø160 mm - 1,2/1,4 kW								



FUNZIONI FUNCTIONS



MODELLI MODELS	CODICE	ELICA
NIKOLATESLA ALPHA BL/A/78	0397028R	PRF0183127
NIKOLATESLA ALPHA BL/A/78 FILO TOP	0397028RFT	PRF0183127



Grazie al sistema ventilante con doppio ingresso d'aria brevettato da Elica, il prodotto risulta particolarmente compatto e silenzioso. Thanks to the ventilation system with Elica patented dual air entry, the product is especially small and silent.



KIT WOK FLAME
disponibile come accessorio - available as accessory





NIKOLATESLA FLAME

DESIGN FABRIZIO CRISA

88x51x21 cm
84x48,7cm (cut)

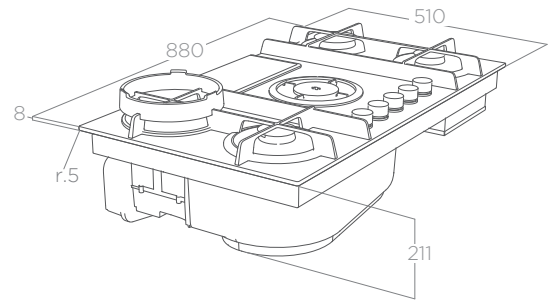
Aspirante/Filtrante Duct-out/Filtering

Vetro nero + ghisa, vetro grigio + ghisa

Black glass + cast iron, grey glass + cast iron



Innovazione e tradizione si incontrano dando vita al primo piano aspirante a gas sul mercato. Gli elementi in ghisa del piano sono disegnati per coniugare estetica e funzionalità, nella massima sicurezza. Le griglie a croce chiuse e piatte garantiscono stabilità con pentole di tutte le dimensioni e facilità nello spostamento sul piano cottura. La copertura della zona filtri in ghisa diventa un pratico piano di appoggio. Il supporto wok, disponibile come accessorio, aumenta le varianti di cottura su NikolaTesla Flame. Innovation and tradition meet to create the first gas extractor hob on the market. The cast iron elements of the top are designed to combine aesthetic appeal and functionality with the utmost safety. The closed cross and flat grid supports guarantee stability with pans of any size and ease when moving on the cooking area. The cast iron filter cover doubles as a practical work surface. The wok support, available as an accessory, increases the cooking variations on NikolaTesla Flame.



COTTURA COOKING

Comandi Controls

Rotativo

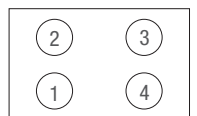
Rotative

Voltaggio Voltage

220 - 240 V

TIPOLOGIA BRUCIATORI BURNER TYPE

1° elemento 1st element Semi rapid (1,75 kW)
2° elemento 2nd element Dual special (3,5kW)
3° elemento 3rd element Rapid (3 kW)
4° elemento 4th element Semi rapid (1,75 kW)



FUNZIONI FUNCTIONS



DUAL ZONE



MULTI FLEXI SPACE

MODELLI MODELS

CODICE ELICA

NIKOLATESLA FLAME BL/A/88	03970293	PRF0147740A
NIKOLATESLA FLAME BL/A/88 FILO TOP	03970293FT	PRF0147740A
NIKOLATESLA FLAME BL/F/88 (*)	03970292	PRF0147741A
NIKOLATESLA FLAME BL/F/88 (*) FILO TOP	03970292FT	PRF0147741A
NIKOLATESLA FLAME GR/A/88	03970297	PRF0147742A
NIKOLATESLA FLAME GR/A/88 FILO TOP	03970297FT	PRF0147742A
NIKOLATESLA FLAME GR/F/88 (*)	03970296	PRF0147743A
NIKOLATESLA FLAME GR/F/88 (*) FILO TOP	03970296FT	PRF0147743A



In questo prodotto sono due le soluzioni brevettate da Elica. La prima riguarda i filtri odori ceramici che si estraggono facilmente dall'alto con l'ausilio di un pratico nastro. Grazie al secondo e più importante brevetto è possibile cucinare in completa sicurezza, aspirando vapori e odori dal basso, senza compromettere l'efficienza dei bruciatori a gas. This product is equipped with two Elica patented solutions. The first is its ceramic odor filters that are easily removable from the top with the help of a handy ribbon. Thanks to the second, which is the most important patent, it is possible to cook in total safety, extracting vapors and odors from below, without compromising the efficiency of the gas burners.

ASPIRAZIONE ASPIRATION

	ASPIRANTE DUCT-OUT	FILTRANTE FILTERING
Comandi Controls	Rotativo 3V+2I 3S+2B Rotative	Rotativo 3V+2I 3S+2B Rotative
Portata intensiva Booster airflow	600 m³/h	530 m³/h
Velocità di aspirazione Suction speed	5,1 m/s	5,1 m/s
Livello sonoro min-max Noise level min-max	45 - 63 db(A)	49 - 69 db(A)
Assorbimento totale Total absorption	250 W	250 W

Filtro grassi alluminio incluso Grease aluminium Filter included

Filtro in ceramica anti-odori rigenerabile HP incluso (*)
HP regenerable anti-odor ceramic filter included (*)



LONG LIFE FILTER ++



TOTAL INTEGRATION



EASY TO MAINTAIN



DELAY SWITCH OFF



MAINTENANCE ALARM



222x89 mm



ENERGY CLASS (A++/D)

ACCESSORI ACCESSORIES

CODICE ELICA

Filtro in ceramica anti-odori rigenerabile HP HP regenerable anti-odor ceramic filter	08750852H	KIT0120952A
Kit wok Flame	08750856S	KIT0160040

(*) Modello non soggetto a certificazione energetica obbligatoria.

(*) Model not subject to compulsory energy certification.

Tutti i piani aspiranti Nikolatesla presentano una grande flessibilità di installazione. Per rispondere alla gran parte delle casistiche di montaggio, Elica ha progettato molteplici soluzioni di installazione che andremo a descrivere nella sezione che segue. In questo modo, ogni caratteristica strutturale del prodotto scelto potrà essere sfruttata al meglio in fase di montaggio.

All Nikolatesla extractor hobs allow for very flexible installation. In order to meet most installation needs, Elica has developed various installation solutions that will be explained in the following section. As a result, the structural characteristics of the appliance chosen will make installation operations easier.

NIKOLATESLA ALPHA - FIT - FIT XL - FIT 3Z

VERSIONE ASPIRANTE - COSA C'È NELL'IMBALLO DUCT OUT MODE - WHAT'S IN THE BOX

Questi modelli di NikolaTesla, nella versione aspirante, garantiscono grande flessibilità di montaggio. Le tubazioni accessorie che Elica mette a disposizione (acquistabili separatamente) permettono di canalizzare i fumi verso il punto di uscita esterno all'abitazione, assicurando elevate prestazioni e minima rumorosità.

These NikolaTesla models guarantee great installation flexibility, in the duct out version. The optional piping offered by Elica (sold separately) allows fumes to be conveyed towards an outlet found outside the home, thus ensuring high performance and very low noise levels.



Nell'imballo
In the box



Esempio di installazione
Example of installation

VERSIONE FILTRANTE FILTERING MODE

Per convertire il prodotto nella versione filtrante, Elica ha progettato 2 differenti kit da utilizzare a seconda dell'esigenza di installazione.

Elica has designed 2 different kits to convert the product to the filtering mode, to be used according to installation needs.



Installazione "PLINTH IN"
Installation "PLINTH IN"



Installazione "PLINTH OUT"
Installation "PLINTH OUT"

KIT0167756 | KIT INSTALLAZIONE FILTRANTE SOTTO ZOCCOLO (MIN H6CM) "PLINTH IN" 08750858W | FILTERING INSTALLATION KIT UNDER PLINTH (MIN H6CM) "PLINTH IN"

Partendo dal prodotto acquistato in modalità aspirante, questo kit permette di installarlo in modalità filtrante. L'aria filtrata sarà convogliata all'interno della base del mobile. E' previsto un profilo di rifinitura cromato per l'eventuale fessura di sfogo praticata sullo zoccolo del mobile stesso.

If the product purchased is in duct out mode, this kit will allow it to be installed in filtering mode. The filtered air will be conveyed into the cabinet base.

A chrome-plated trim profile is provided for any vent slot, made in the cabinet baseboard.



- Filtri ceramici (2 pezzi)
- Curva rettangolare 90° - 94 x 227 mm
- Tubo rettangolare 500 x 94 x 227 mm
- Curva rettangolare 90° da vert. 94 x 227 mm a orizz. 55 x 227 mm
- Deflettore sotto lo zoccolo
- Profilo estetico cromato
- Nastro adesivo
- Ceramic filters (2 pieces)
- 90° - 94 x 227 mm rectangular bend
- 500 x 94 x 227 mm rectangular pipe
- 90° rectangular bend from vert. 94 x 227 mm to horiz. 55 x 227 mm
- Under baseboard deflector
- Chrome-plated trim profile
- Adhesive Tape

KIT0167757 KIT INSTALLAZIONE FILTRANTE FUORI ZOCCOLO (MIN H6CM) "PLINTH OUT"
 08750858X FILTERING INSTALLATION KIT OUT OF THE PLINTH (MIN H6CM) "PLINTH OUT"

Acquistando questo kit, si può convertire e installare il prodotto in modalità filtrante convogliando l'aria depurata fino a farla uscire dallo zoccolo stesso con l'ausilio di una speciale tubazione ad imbuto che termina con un profilo estetico a rifinitura del foro di sfogo.

By purchasing this kit, it is possible to convert and install the product in filtering mode, thus conveying purified air into, and then outside the baseboard, through a special funnel-shaped pipe with an aesthetic profile on its edge, finishing the vent hole.



- Filtri ceramici 2 pezzi
- Curva rettangolare 90° - 94 x 227 mm
- Tubo rettangolare 500 x 94 x 227 mm
- Curva rettangolare 90° da vert. 94 x 227 mm a orizz. 50 x 227 mm
- Raccordo di uscita esterno allo zoccolo completo di profilo cromato
- Tubo rettangolare 218 x 55 x 300 mm
- Supporto per raccordo di uscita
- Nastro adesivo
- Ceramic filters, 2 pieces
- 90° - 94 x 227 mm rectangular bend
- 500 x 94 x 227 mm rectangular pipe
- 90° rectangular bend from vert. 94 x 227 mm to horiz. 50 x 227 mm
- Outlet connection to be fitted outside the baseboard, provided with chrome-plated trim profile
- 218 x 55 x 300 mm rectangular pipe
- Outlet connection support
- Adhesive tape

NIKOLATESLA UNPLUGGED - SWITCH GLOW - SWITCH ONE HP - ONE - LIBRA - PRIME S - FLAME

Anche questa piattaforma è stata pensata per garantire la massima flessibilità di installazione ottimizzando gli spazi interni del cabinet.

I NikolaTesla che si basano su questa piattaforma, sono acquistabili sia nella versione aspirante che nella versione filtrante.

In entrambi i casi, il prodotto è fornito completo per essere installato (nelle versioni di base). Per ulteriori esigenze di montaggio sono a disposizione, come accessori, curve e tubazioni.

This platform has also been designed to guarantee maximum installation flexibility by optimizing space inside the cabinet.

NikolaTesla models associated with this platform can be purchased both in duct out and filtering version.

In both cases, the product is supplied 'ready' for installation (in the basic versions). In case of different installation needs, bends and pipes are available to be purchased as accessories.

VERSIONE FILTRANTE - COSA C'È NELL'IMBALLO FILTERING MODE - WHAT'S IN THE BOX

Acquistando il codice del prodotto nella versione filtrante, all'interno dell'imballo è già presente tutto l'occorrente per installare il NikolaTesla con uscita canalizzata fino allo zoccolo, incluso l'esclusivo profilo cromato che rifinisce il taglio dello zoccolo necessario per l'uscita dell'aria.

If the filtering version product code has been purchased, the packaging will contain everything needed to install NikolaTesla with a ducted outlet to the cabinet baseboard, including the exclusive chrome-plated trim profile to finish the baseboard cut, necessary for air outlet.

Nell'imballo (versione filtrante PLINTH OUT) (*)
In the box (filtering mode PLINTH OUT)



- Filtri ceramici (3 pezzi)
- Assieme telaio per filtri ceramici
- Curva rettangolare 90° - 94 x 227 mm
- Curva rettangolare 90° da vert. 94 x 227 mm a orizz. 50 x 227 mm
- Tubo rettangolare 500 x 94 x 227 mm
- Tubo rettangolare 218 x 55 x 300 mm
- Raccordo di uscita esterno allo zoccolo completo di profilo cromato
- 2 raccordi prolunga per cabinet >60 e >65
- Supporti per raccordo di uscita
- Nastro adesivo
- Ceramic filters (3 pieces)
- Ceramic filter frame assembly
- 90° - 94 x 227 mm Rectangular bend
- 90° rectangular bend from vert. 94 x 227 mm to horiz. 50 x 227 mm
- 500 x 94 x 227 mm rectangular pipe
- 218 x 55 x 300 mm rectangular pipe
- Outlet connection to fit outside the baseboard, provided with chrome-plated trim profile
- 2 extension connections for >60 and >65 cabinet
- Outlet connection supports
- Adhesive tape

(*) Esempi di configurazione in filtrante
Examples of filtering mode configuration



(*) Per il NIKOLATESLA PRIME S le tubazioni contenute nell'imballo potrebbero differire dall'immagine. Fare riferimento al manuale di installazione.
(*) For NIKOLATESLA PRIME S the pipes contained in the packaging may differ from the image. Refer to the installation manual.

VERSIONE ASPIRANTE - COSA C'È NELL'IMBALLO**DUCT-OUT VERSION - WHAT'S IN THE BOX**

Aquistando il codice del prodotto aspirante, all'interno dell'imballo sono già presenti le tubazioni per la configurazione di partenza da cui poi è possibile raggiungere l'uscita fumi all'esterno dell'abitazione acquistando separatamente le tubazioni accessorie necessarie.

If the duct out version product code has been purchased, the packaging will contain all piping to install the product in this mode. Any necessary piping to connect to the air/fume outlet outside the house, shall be purchased as separate accessories.

È possibile la configurazione in aspirante anche con uscita verso il muro posteriore acquistando separatamente le tubazioni necessarie.

Configuration in duct out mode with the air outlet in the rear wall, is also possible and the necessary piping shall be purchased as separate accessories.

Nell'imballo (versione aspirante) (*)

In the box (duct-out version)



- Raccordo uscita posteriore
- Curva rettangolare 90° - 94 x 227 mm
- Raccordo 15° (4 pezzi)
- Tubo rettangolare 500 x 94 x 227 mm
- Rear outlet connection
- 90° - 94 x 227 mm rectangular bend
- 15° connection (4 pieces)
- 500 x 94 x 227 mm rectangular pipe

(*) Esempi di configurazione in aspirante con uscita laterale
Example of duct-out mode configuration with lateral outlet



(*) Esempio di configurazione aspirante con uscita posteriore
Example of duct out mode configuration with rear outlet

(*) Per il NIKOLATESLA PRIME S le tubazioni contenute nell'imballo potrebbero differire dall'immagine. Fare riferimento al manuale di installazione.

(*) For NIKOLATESLA PRIME S the pipes contained in the packaging may differ from the image. Refer to the installation manual.

SISTEMA DI INSTALLAZIONE INSTALLATION SYSTEM

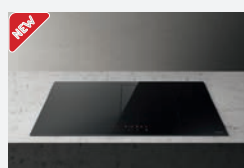
	DISPONIBILE IN AVAILABLE IN	TUBAZIONI NELL'IMBALLO PIPES IN THE PACKAGE	KIT DI CONVERSIONE IN MODALITÀ FILTRANTE FILTERING INSTALLATION KIT	H PRODOTTO PRODUCT H
NIKOLATESLA ALPHA	Aspirante Duct-out	no	PLINTH IN / PLINTH OUT / BACK OUTLET	25 cm
NIKOLATESLA FIT	Aspirante Duct-out	no	PLINTH IN / PLINTH OUT / BACK OUTLET	25 cm
NIKOLATESLA FIT XL	Aspirante Duct-out	no	PLINTH IN / PLINTH OUT / BACK OUTLET	25 cm
NIKOLATESLA FIT 3Z	Aspirante Duct-out	no	PLINTH IN / PLINTH OUT / BACK OUTLET	26 cm
NIKOLATESLA PRIME S	Aspirante Duct-out	si/yes	---	25 cm
	Filtrante Filtering	si/yes (PLINTH OUT)	---	
NIKOLATESLA UNPLUGGED	Aspirante Duct-out	si/yes	---	21 cm
	Filtrante Filtering	si/yes (PLINTH OUT)	---	
NIKOLATESLA SWITCH GLOW	Aspirante Duct-out	si/yes	---	21 cm
	Filtrante Filtering	si/yes (PLINTH OUT)	---	
NIKOLATESLA SWITCH	Aspirante Duct-out	si/yes	---	21 cm
	Filtrante Filtering	si/yes (PLINTH OUT)	---	
NIKOLATESLA ONE HP NIKOLATESLA ONE	Aspirante Duct-out	si/yes	---	21 cm
	Filtrante Filtering	si/yes (PLINTH OUT)	---	
NIKOLATESLA LIBRA	Aspirante Duct-out	si/yes	---	21 cm
	Filtrante Filtering	si/yes (PLINTH OUT)	---	
NIKOLATESLA FLAME	Aspirante Duct-out	si/yes	---	21 cm
	Filtrante Filtering	si/yes (PLINTH OUT)	---	



NIKOLATESLA ALPHA



NIKOLATESLA FIT



NIKOLATESLA FIT XL



NIKOLATESLA FIT 3Z



NIKOLATESLA FLAME



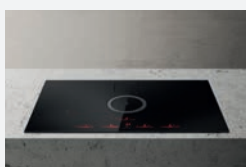
NIKOLATESLA LIBRA



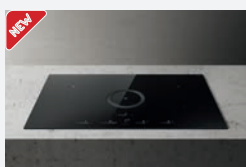
NIKOLATESLA ONE HP/ONE



NIKOLATESLA PRIME S



NIKOLATESLA SWITCH

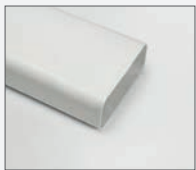


NIKOLATESLA SWITCH GLOW



NIKOLATESLA UNPLUGGED

TUBAZIONI ACCESSORIE PER VERSIONE ASPIRANTE ACCESSORY PIPE FITTINGS FOR DUCT-OUT VERSION



222x89x1000 mm
KIT0120991
08750858N



222x89x500 mm
KIT0173527
0875086A



Ø150x500 mm
KIT0120996
08750858G



Ø150x1000 mm
KIT0121000
08750858H



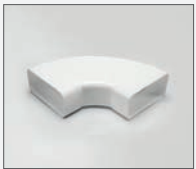
227x94x80 mm
KIT0121001
08750858P



15° 227x138x94 mm
KIT0121002
08750858T



Ø158x59mm
KIT0121003
08750858L



90° 227x288x94 mm
KIT0121004
08750858Q



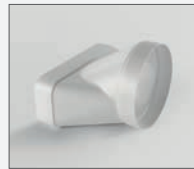
90° 227x94 mm
KIT0121005
08750858R



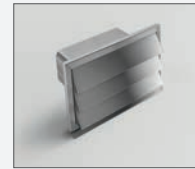
90° - Ø157
KIT0121006
08750858M



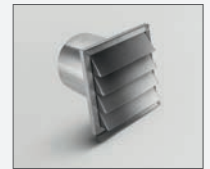
227x94 - Ø146 mm
KIT0121007
08750858F



227x94 - Ø153 mm
KIT0121008
08750858S



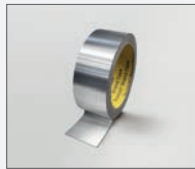
int 216x82
est 290x160 mm
KIT0121009
08750858Z



190x190 - Ø147 mm
KIT0121010
08750858V



227x94x190/560 mm
KIT0126810
08750858U



50 mm x 25 m
KIT0161453
0875086B

TUBAZIONI ACCESSORIE PER VERSIONE FILTRANTE ACCESSORY PIPE FITTINGS FOR FILTERING VERSION



218x55x500 m
KIT0121012
08750858A



218x55x1000 m
KIT0121013
08750858B



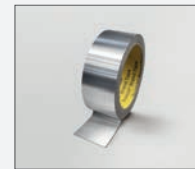
223x59x72 m
KIT0121015
08750858C



90° 218x55 mm
KIT0121016
08750858D



218x55x190/590 mm
KIT0121017
08750858E



50 mm x 25 m
KIT0161453
0875086B



Deflettore
sotto zoccolo
Deflector
under plinth
KIT0168750
08750859

FILTRO IN CERAMICA ANTI-ODORI RIGENERABILE HP HP REGENERABLE ANTI-ODOR CERAMIC FILTER

Il filtro ceramico è un filtro carbone modulare che si rigenera termicamente in forno ogni 2/3 mesi a 200° per 45 minuti, fino ad un massimo di 5 anni. Permette di raggiungere un'altissima efficienza di assorbimento odori ed un'elevata resistenza meccanica.

The ceramic filter is a modular charcoal filter that can be thermally regenerated in the oven every 2/3 months at 200° for 45 minutes, up to max 5 years. It allows for very high odour absorption efficiency and very high mechanical strength.



KIT0120952A
08750852H
DISPONIBILE PER
Available for

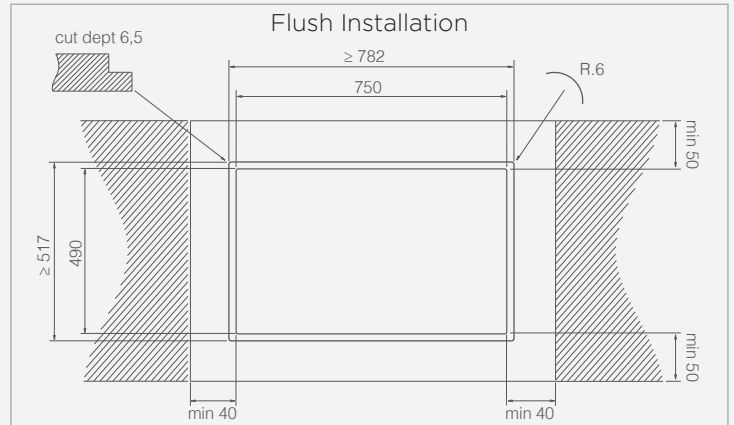
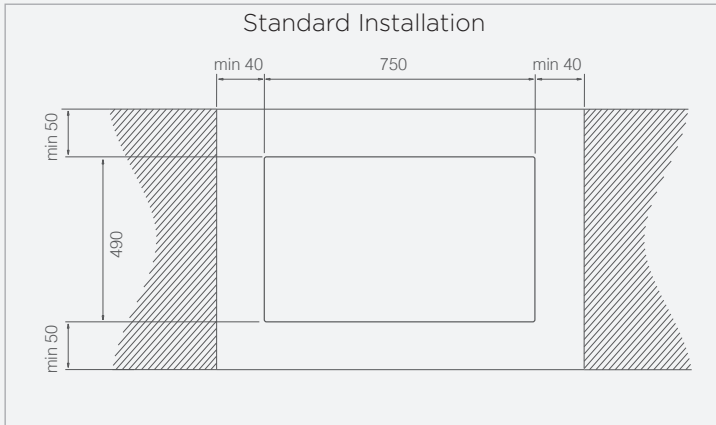
NIKOLATESLA ONE
NIKOLATESLA ONE HP
NIKOLATESLA UNPLUGGED
NIKOLATESLA SWITCH GLOW
NIKOLATESLA SWITCH
NIKOLATESLA LIBRA
NIKOLATESLA FLAME



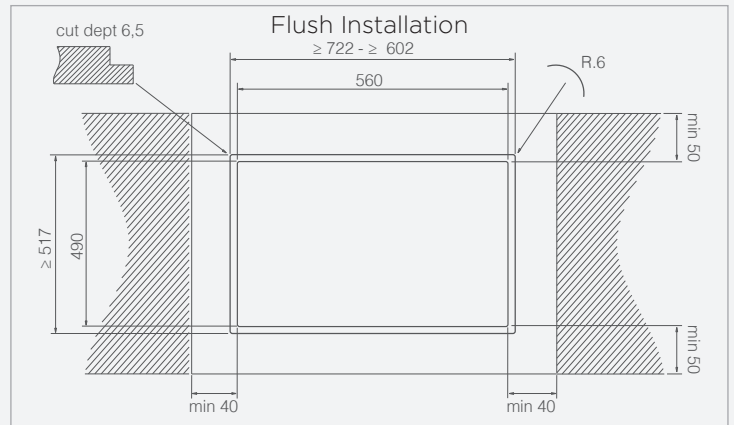
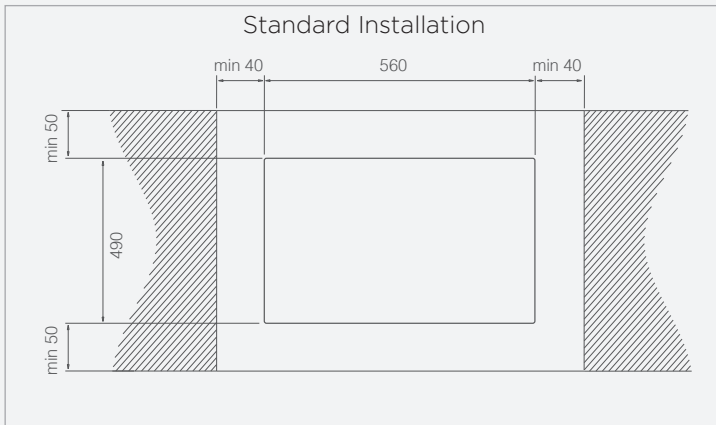
KIT0167755
08750858Y
DISPONIBILE PER
Available for

NIKOLATESLA ALPHA
NIKOLATESLA FIT
NIKOLATESLA FIT XL
NIKOLATESLA 3Z
NIKOLATESLA PRIME S

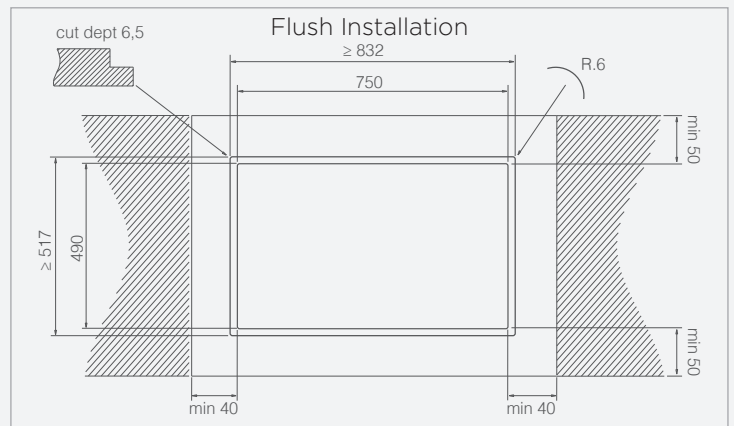
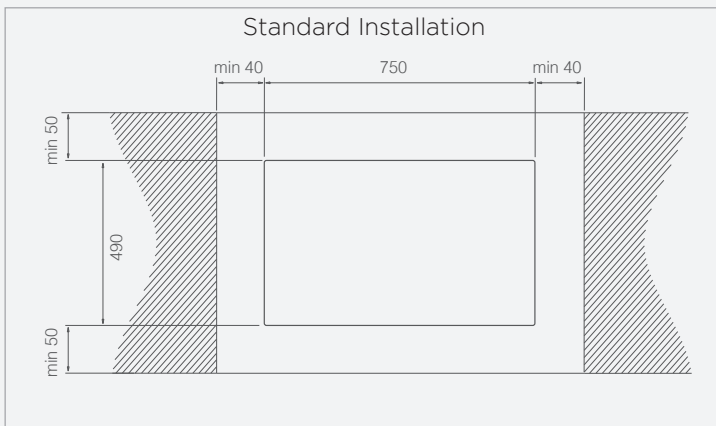
NIKOLATESLA ALPHA



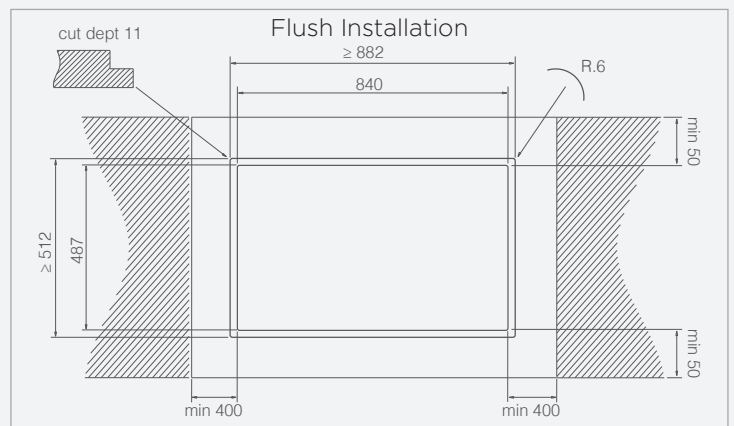
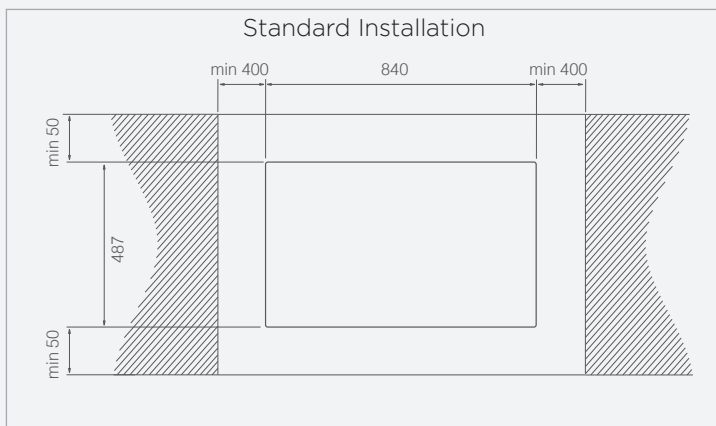
NIKOLATESLA FIT - FIT 3Z



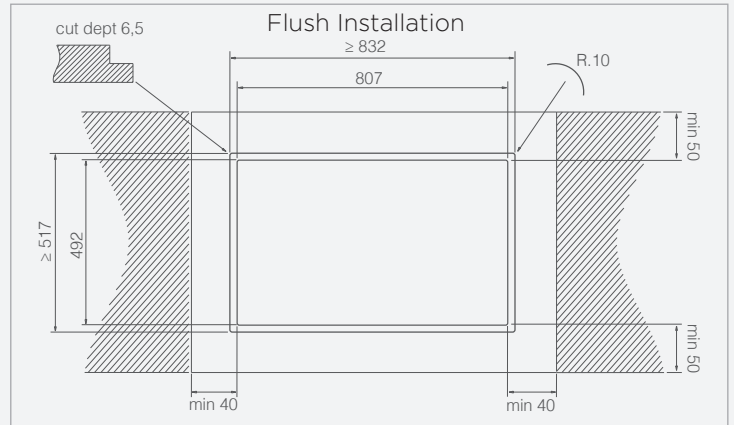
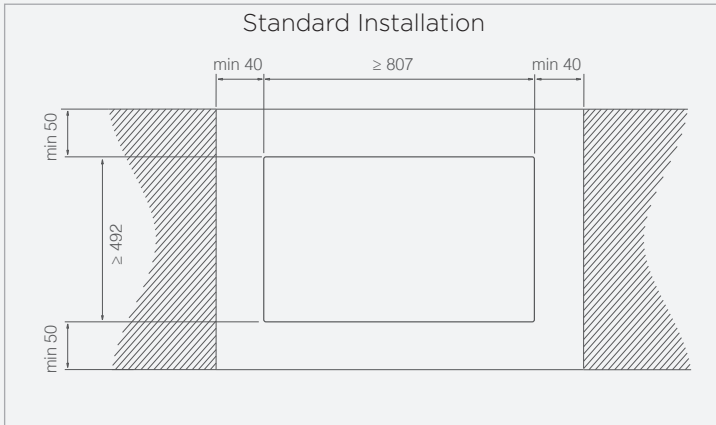
NIKOLATESLA FIT XL - PRIME S



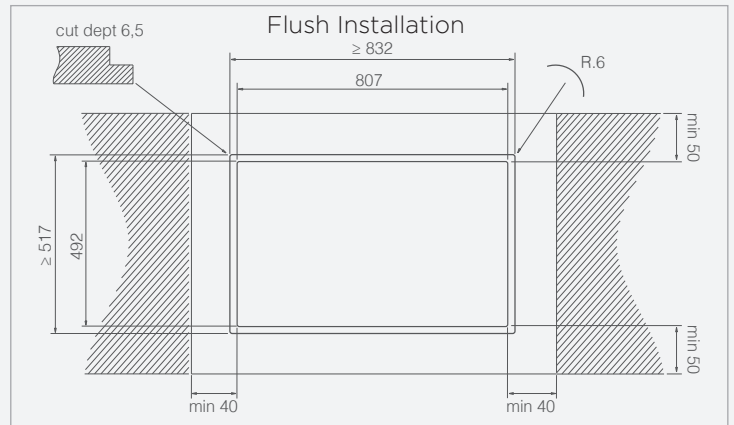
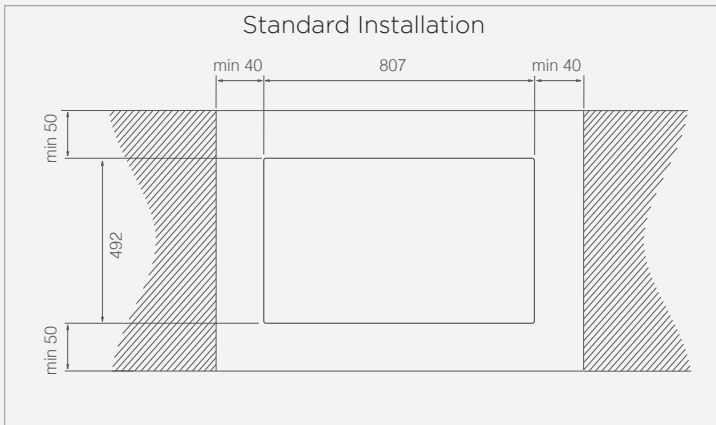
NIKOLATESLA FLAME



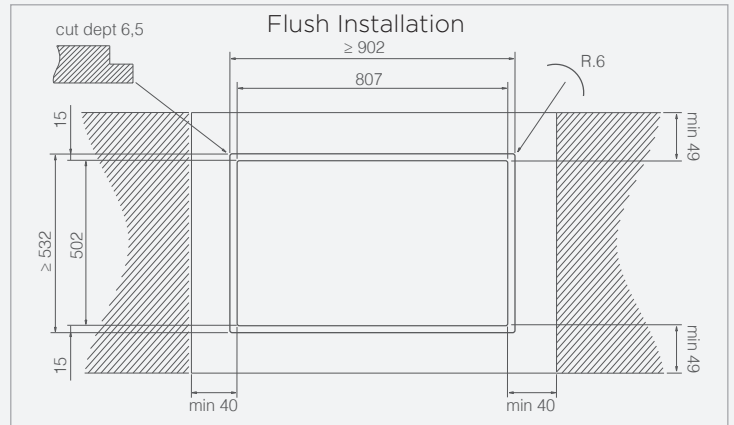
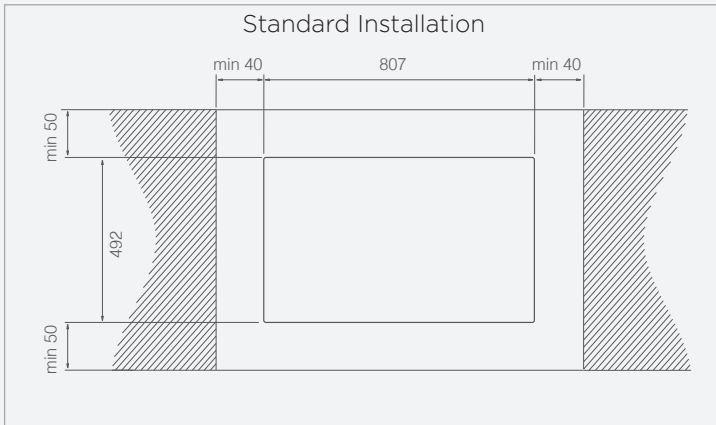
NIKOLATESLA ONE - ONE HP



NIKOLATESLA SWITCH - SWITCH GLOW - LIBRA



NIKOLATESLA UNPLUGGED





ARCH & LIGHTAIR





Tutte le immagini sono esempi di installazione All images are samples installation

OPEN SUITE SUPERIOR

DESIGN FABRIZIO CRISÀ

ELICA CONNECT

80x424 - 160x424 cm

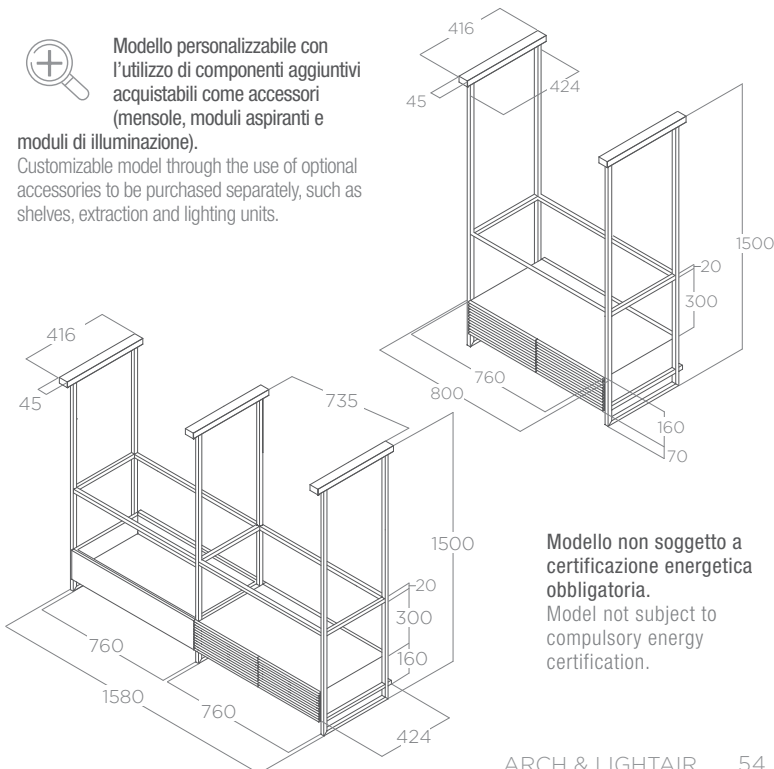
Filtrante Filtering

Nero effetto soft touch Black soft touch effect



Modello personalizzabile con l'utilizzo di componenti aggiuntivi acquistabili come accessori (mensole, moduli aspiranti e moduli di illuminazione).

Customizable model through the use of optional accessories to be purchased separately, such as shelves, extraction and lighting units.



ILLUMINAZIONE LIGHTING

Tipo Type	Led Panel 1x20W (80cm) - 2x20W (160cm)
Intensità Intensity	242 LUX (80cm) - 324 LUX (160cm)
Temperatura Temperature	2700K - 5200K

PERFORMANCE PERFORMANCE

Comandi Controls	Pulsantiera elettronica 3V+2I 3S+2B Electronic push button
Portata intensiva Booster airflow	500 m ³ /h
Livello sonoro min-max Noise level min-max	63 - 69 db(A)
Assorbimento totale Total absorption	261 W (80cm) - 282 W (160cm)

Filtro grassi alluminio incluso Grease aluminium filter included
Filtro carbone rigenerabile incluso Regenerable charcoal filter included

ACCESSORI ACCESSORIES	CODICE	ELICA
Filtro carbone rigenerabile 2 pezzi 2 pieces Regenerable charcoal filter	08750845H	KIT0166765
Kit mensola vetro extra-chiaro Extra-clear glass shelf kit	03970843C	KIT0166455
Kit mensola vetro fumé Smoked glass shelf kit	03970843D	KIT0166463
Kit mensola metallo nero Black metal shelf kit	03970843E	KIT0166470
Kit mensola rete metallica Wire mesh shelf kit	03970843F	KIT0166472
Kit cornice mensola Shelf frame kit	03970843L	KIT0166768

MODELLI MODELS	CODICE	ELICA
OPEN SUITE SUPERIOR BL/F/80	03970850	PRF0165965
OPEN SUITE SUPERIOR BL/F/160	03970851	PRF0166771



Tutte le immagini sono esempi di installazione All images are samples installation

OPEN SUITE

DESIGN FABRIZIO CRISÀ

ELICA CONNECT

80 - 160 cm

Filtrante Filtering

Nero effetto soft touch Black soft touch effect



TUNE WHITE



DIM LIGHT



CONNECTIVITY



EASY TO MAINTAIN



MAINTENANCE ALARM



LONG LIFE FILTER



CM 55



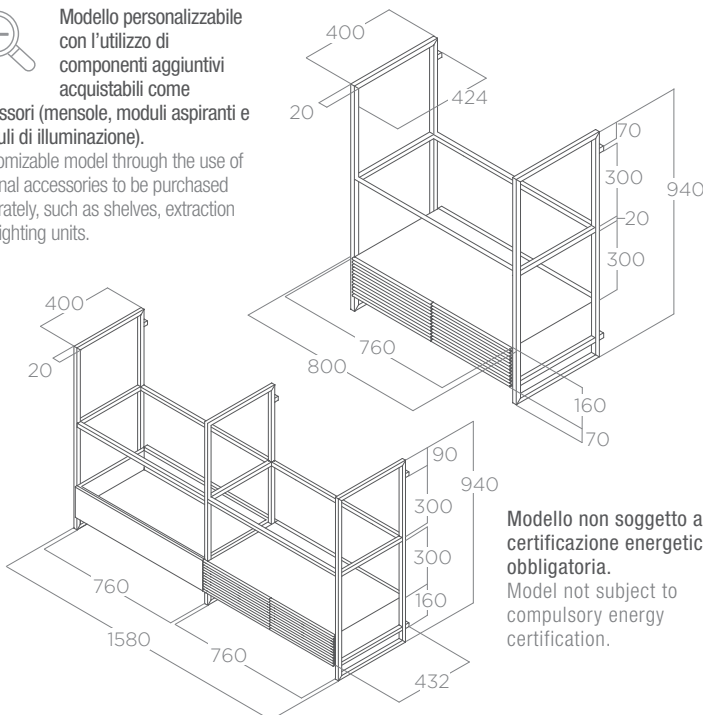
CM 65



Modello personalizzabile con l'utilizzo di componenti aggiuntivi acquistabili come

accessori (mensole, moduli aspiranti e moduli di illuminazione).

Customizable model through the use of optional accessories to be purchased separately, such as shelves, extraction and lighting units.



Modello non soggetto a certificazione energetica obbligatoria. Model not subject to compulsory energy certification.



ILLUMINAZIONE LIGHTING

Tipo Type	Led Panel 1x20W (80cm) - 2x20W (160cm)
Intensità Intensity	242 LUX (80cm) - 324 LUX (160cm)
Temperatura Temperature	2700K - 5200K

PERFORMANCE PERFORMANCE

Comandi Controls	Pulsantiera elettronica 3V+2I 3S+2B Electronic push button
Portata intensiva Booster airflow	500 m ³ /h
Livello sonoro min-max Noise level min-max	63 - 69 db(A)
Assorbimento totale Total absorption	261 W (80cm) - 282 W (160cm)

Filtro grassi alluminio incluso Grease aluminium filter included
Filtro carbone rigenerabile incluso Regenerable charcoal filter included

ACCESSORI ACCESSORIES	CODICE	ELICA
Filtro carbone rigenerabile 2 pezzi 2 pieces Regenerable charcoal filter	08750845H	KIT0166765
Kit mensola vetro extra-chiaro Extra-clear glass shelf kit	03970843C	KIT0166455
Kit mensola vetro fumé Smoked glass shelf kit	03970843D	KIT0166463
Kit mensola metallo nero Black metal shelf kit	03970843E	KIT0166470
Kit mensola rete metallica Wire mesh shelf kit	03970843F	KIT0166472
Kit cornice mensola Shelf frame kit	03970843L	KIT0166768

MODELLI MODELS	CODICE	ELICA
OPEN SUITE BL/F/80	03970840	PRF0166703
OPEN SUITE BL/F/160	03970841	PRF0167007

Arredare gli spazi polifunzionali Furnishing multi-functional spaces

Innovazione è intuire il cambiamento ed immaginare il domani con idee e soluzioni che migliorino l'esperienza di vita delle persone. Open Suite è un prodotto unico, capace di occupare lo spazio in modo nuovo ed inaspettato e di offrire funzionalità inedite. La cappa aspirante diventa parte di un sistema fatto di elementi che interagiscono tra loro e si uniscono dando vita a infinite soluzioni di arredo dove la luce è protagonista.

Innovation is sensing change and imagining tomorrow with ideas and solutions that improve people's experience of life. Open Suite is a unique product, capable of occupying space in a new, unexpected way and of offering previously unseen functionality. The extractor hood becomes part of a system made up of elements that interact and, together, offer infinite furnishing solutions in which light is the star.



Luce funzionale ed emozionale, un autentico elemento di arredo Functional and evocative light, a genuine piece of furniture

La luce è uno dei caratteri distintivi di Open Suite: mentre la nuova soluzione di installazione elimina efficacemente e silenziosamente tutti gli odori dall'ambiente, il grande pannello led, potente ed efficiente, assicura un'illuminazione uniforme, adattabile in intensità e in temperatura di colore. Così Open Suite diventa un punto luce strategico durante la preparazione dei cibi ma anche una luce ambiente di grande atmosfera durante i momenti più conviviali, sempre in perfetta armonia con lo spazio circostante.

La superficie illuminante è massima e perfettamente ottimizzata, sia nella soluzione base da 80cm che in quelle più estese equipaggiate con pannelli full led aggiuntivi.

Light is one of the distinctive features of Open Suite: whilst the new installation solution effectively and silently eliminates smells from the environment, the large LED panel, powerful and efficient, ensures uniform lighting, that can be adjusted in intensity and colour temperature. This is how Open Suite becomes a strategic light point when preparing food, but also ambient lighting creating a great atmosphere for any occasion, always in perfect harmony with the surrounding space. The illuminating surface is maximised and perfectly optimised, both in the base 80cm solution and in the larger solutions equipped with additional LED panels.



Connessione Wi-Fi Wifi connection

Disegnata per garantire la massima libertà di movimento in cucina, oltre ai comandi ergonomici collocati frontalmente, Open Suite fa parte della linea di cappe intelligenti Elica Connect. Tramite il controllo vocale o la app Elica Connect è possibile accendere o spegnere il prodotto, regolarne la potenza di aspirazione e modulare l'intensità della luce. La App consente inoltre di monitorare lo stato di efficienza dei filtri e di richiedere qualsiasi tipo di assistenza con pochi click.

Designed to ensure the greatest freedom of movement in the kitchen, in addition to the front-positioned ergonomic controls, Open Suite is part of the line of Elica Connect intelligent hoods. Using voice commands or the Elica Connect app, you can turn the product on and off, adjust its extraction power, and modulate the intensity of the light. The App also lets you monitor the efficiency of the filters and to seek any sort of assistance with just a few clicks.

ELICA CONNECT



Crea la cappa adatta al tuo stile Create the hood that best fits your style

Grazie agli accessori a disposizione, potete realizzare infinite composizioni in base all'architettura del vostro ambiente e alle vostre necessità, partendo dalle due versioni base ordinabili a catalogo.

Thanks to the available accessories, you can create an unlimited number of arrangements based on the structure of your environment and your needs, starting with the two base versions that can be ordered in the catalogue.

OPEN SUITE SUPERIOR (VERSIONE A ISOLA) OPEN SUITE SUPERIOR (ISLAND VERSION)



OPEN SUITE SUPERIOR BL/F/80 PRF0165965 | 03970850
Modulo cappa + 1 mensola in vetro chiaro (80cm)
Hood module + 1 shelf in clear glass (80cm)



OPEN SUITE SUPERIOR BL/F/160 PRF0166771 | 03970851
1 modulo cappa + 1 modulo luce + 2 mensole in vetro chiaro (160cm)
1 hood module + 1 light module + 2 shelves in clear glass(160cm)

OPEN SUITE (VERSIONE A PARETE) OPEN SUITE (WALL VERSION)



OPEN SUITE BL/F/80 PRF0166703 | 03970840
Modulo cappa + 1 mensola in vetro chiaro (80cm)
Hood module + 1 shelf in clear glass (80cm)



OPEN SUITE BL/F/160 PRF0167007 | 03970841
1 modulo cappa + 1 modulo luce + 2 mensole in vetro chiaro (160cm)
1 hood module + 1 light module + 2 shelves in clear glass(160cm)

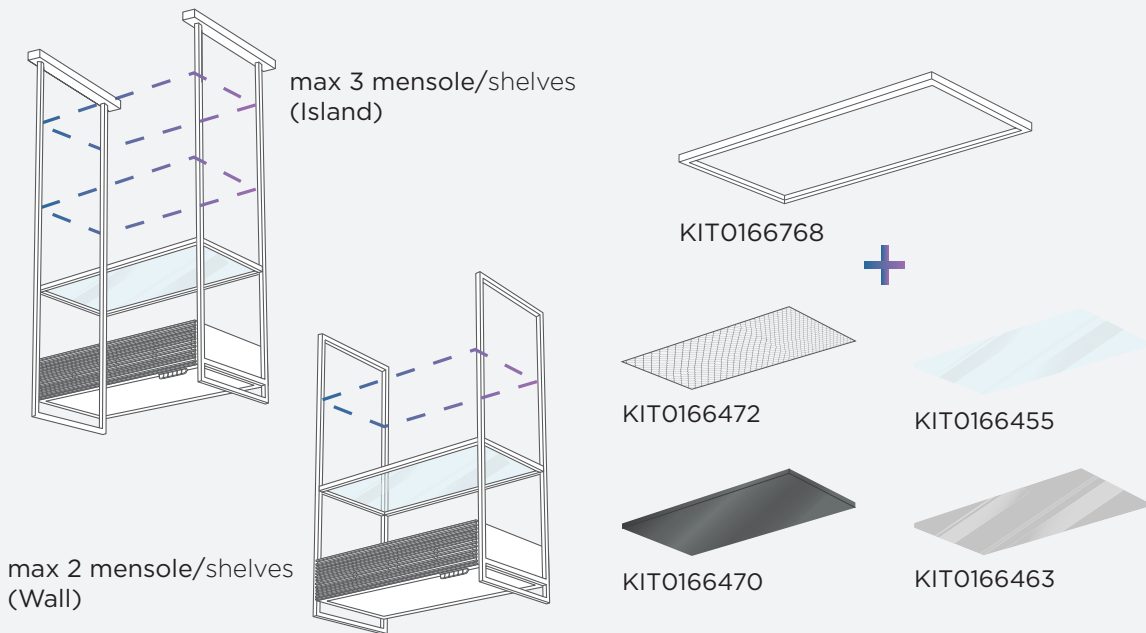
In che modo

How

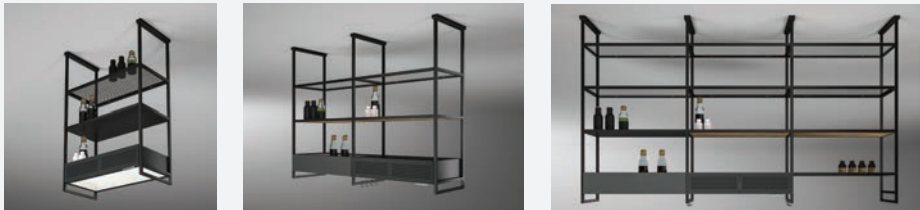


Sia per la versione a isola che a parete, partendo dai due prodotti base, puoi scegliere di personalizzare la tua Open Suite in altezza, aggiungendo o sostituendo i ripiani.

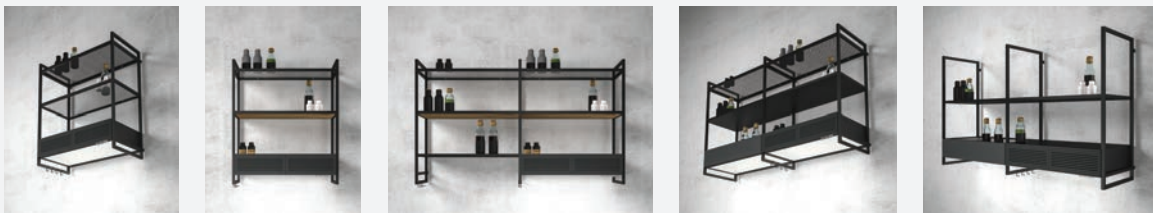
Both for the island version and the wall version, starting from the two base products, you can choose to customise the height of your Open Suite, adding or replacing shelves.



ALCUNE IDEE DI COMPOSIZIONE PER SOLUZIONI A ISOLA SOME ARRANGEMENT IDEAS FOR ISLAND SOLUTIONS



ALCUNE IDEE DI COMPOSIZIONE PER SOLUZIONI A PARETE SOME ARRANGEMENT IDEAS FOR WALL SOLUTIONS



Con che cosa

With what

Elica ti mette a disposizione una gamma completa di accessori strutturali ed estetici per rendere la tua cappa più in linea con il tuo stile e la tua cucina. Si possono abbinare tra di loro e vengono venduti separatamente da ciò che si trova nel kit base nella scatola.

Elica offers a complete line of structural and aesthetic accessories to best match your hood with your kitchen style. They can be combined with each other, and are sold separately from what is found in the basic accessory kit.

Mensole di arredo

Decorative Shelving

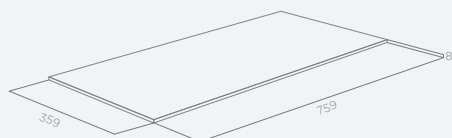
Mensole dal design moderno in vetro, metallo, rete metallica e legno combinabili tra loro.

Rendono la tua composizione unica e regalano molto spazio in più dove poter riporre oggetti.

Modern design shelves in glass, metal, metal mesh and wood, all mix and matchable. Making your composition unique, while granting much useable space for storing objects.

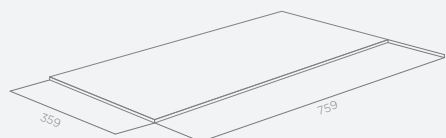
KIT0166455 | 03970843C

Kit mensola vetro extra-chiaro
Extra-clear glass shelf kit



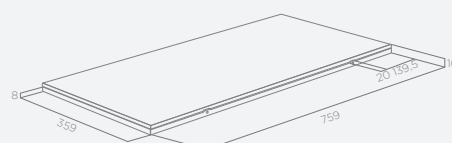
KIT0166463 | 03970843D

Kit mensola vetro fumé
Smoked glass shelf kit



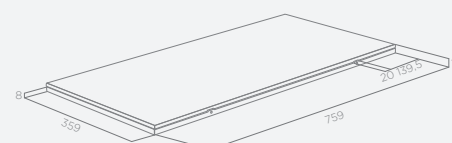
KIT0166470 | 03970843E

Kit mensola metallo nero
Black metal shelf kit



KIT0166472 | 03970843F

Kit mensola rete metallica
Wire mesh shelf kit



Accessori strutturali

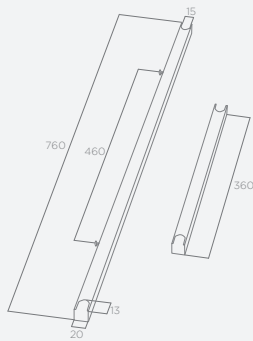
Structural accessories

Per ampliare la propria Open Suite, sia verticalmente che orizzontalmente, sono necessari alcuni accessori per fissare la struttura del prodotto nel miglior modo possibile, a garanzia di un montaggio sicuro e funzionale.

To make your Open Suite bigger, both vertically and horizontally, some accessories are required to fix the structure of the product in the best possible way, in order to guarantee safe and functional assembly.

KIT0166768 | 03970843L

Kit cornice mensola
Shelf frame kit



Filtro Carbone Rigenerabile

Regenerable charcoal filter

Filtro Odori con livello di efficienza di filtraggio che si aggira tra il 40-60% capace di rigenerarsi e di durare fino ad un massimo di 3 anni rispetto a filtri standard. Per mantenere tali caratteristiche, il filtro deve essere lavato ogni 2 o 3 mesi con acqua calda e detergente delicato o nella lavastoviglie a 65°C. e poi asciugato in forno per 10 minuti a 100°.

Odour filter with filtering efficiency that ranges from 40-60 %. Capable of regenerating itself and of lasting up to a maximum of 3 years in comparison to standard filters. To maintain such characteristics, the filter must be washed every 2 or 3 months with hot water and mild soap, or in the dishwasher at 65°C. and can be dried in the the oven for 10 minutes at 100°.



KIT0166765 | 08750845H

Filtro carbone rigenerabile incluso
Regenerable charcoal filter included



Il motore della cappa e quello del purificatore sono azionabili con un'interfaccia dedicata e funzionano alternativamente l'uno dall'altro. Il camino, disponibile come accessorio sia per la versione aspirante che per quella filtrante, può essere installato sopra il motore cappa, a destra o a sinistra. Installabile anche a parete ordinando il kit accessorio dedicato. The motor of the hood and purifier can be activated from a dedicated interface and operate alternately to each other. The chimney, available as an accessory for filtering and duct-out versions, can be installed above the hood motor, either on the right or left. It may also be wall-mounted, thanks to the specific accessory kit to be ordered separately.

IKONA MAXXI PURE ELICA AIR PURE

DESIGN FABRIZIO CRISÀ

120 x 44 cm
Filtrante Filtering
 Acciaio inox, nero effetto soft touch Stainless steel, black soft touch effect

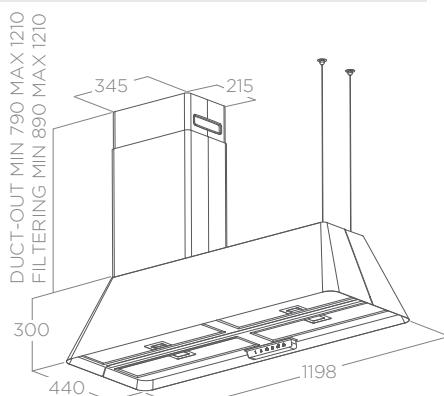
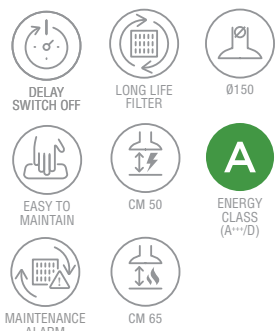
ILLUMINAZIONE LIGHTING

Tipo Type Strip Led 1x7 W
 Intensità Intensity 365 LUX
 Temperatura Temperature 3500 K

PERFORMANCE ASPIRAZIONE (MOTORE 1) EXTRACTION PERFORMANCE (MOTOR 1)

Comandi Controls Touch control capacitivo 3V+I
 3S+B Capacitive touch control
 Portata intensiva Booster airflow 600 m³/h
 Livello sonoro min-max Noise level min-max 47 - 62 db(A)
 Assorbimento totale Total absorption 207 W

Filtro grassi alluminio incluso Grease aluminium filter included
 Filtro carbone rigenerabile incluso Regenerable charcoal filter included
 Filtro Hepa-Carbone incluso Hepa-Charcoal filter included



ARCH & LIGHTAIR 62

PERFORMANCE PURIFICAZIONE (MOTORE 2) PURIFICATION PERFORMANCE (MOTOR 2)

Comandi Controls Touch control capacitivo 2V
 2S Capacitive touch control
 Per stanze fino a For room up to 30 m²
 Livello sonoro min-max Noise level min-max 37 - 66 db(A)
 Assorbimento totale Total absorption 175 W
 Particelle filtrate Filtered particles Acari della polvere/polvere, peli di animali, pollini, muffe, fumo di sigaretta, combustibili per stufe, formaldeide (pitture e rivestimenti), odori di cottura. Dust/dust mites, animal dander, pollens, molds, cigarettes smoke, stoves combustibles, formaldehyde (paintings and coating), cooking odors.



ACCESSORI ACCESSORIES

	CODICE	ELICA
Filtro carbone rigenerabile Regenerable charcoal filter	08750844Y	CFC0162221
Filtro Hepa-Carbone Hepa-Charcoal filter	08750846A	KIT0176157
Kit camino nero Black chimney kit	08750851E	KIT0175017
Kit camino acciaio inox Stainless steel chimney kit	08750851F	KIT0175018
Kit installazione a parete acciaio inox Stainless steel wall installation kit	08750851H	KIT0175807
Kit installazione a parete nero Black wall installation kit	08750851G	KIT0175808
Kit prolunga cavi (5m) Extension cable kit (5m)	08750850W	KIT0147942
Kit prolunga cavi (2,5m) Extension cable kit (2,5m)	08750850V	KIT0147941

MODELLI MODELS

	CODICE	ELICA
IKONA MAXXI PURE BL MAT/F/120	03970775J	PRF0171195
IKONA MAXXI PURE IX/F/120	03970775K	PRF0171196



Un prodotto multifunzione che si prende cura dell'aria indoor A multifunctional product that looks after indoor air

Ikona Maxxi Pure incorpora, in un elegante oggetto di arredo, una cappa e un purificatore d'aria che si prendono cura due volte dell'aria della casa. È stato pensato per migliorare la qualità dell'aria domestica senza bisogno di installare dispositivi aggiuntivi o sistemi di monitoraggio complessi, spesso scomodi e ingombranti.

Ikona Maxxi Pure è stato progettato per far funzionare in modo indipendente cappa e purificatore, senza alcun compromesso in termini di prestazioni e fruibilità. Il "cuore cappa" di Ikona Maxxi Pure elimina in modo efficace i vapori e gli odori della cottura. In alternativa, azionando il suo purificatore, sarà possibile liberare l'aria della zona giorno da allergeni e inquinanti, fornendo un aiuto concreto nel combattere sintomi allergici e malesseri respiratori legati alla presenza di agenti chimici, donando una sensazione di salute e di buonumore durante l'intera giornata.



Ikona Maxxi Pure incorporates, in an elegant furnishing, a hood and air purifier that take twofold care of the home's air. It has been designed to improve the quality of domestic air without needing to install additional devices or complex monitoring systems which are often impractical and invasive.

Ikona Maxxi Pure has been designed to allow the hood and purifier to operate independently, without compromising on either performance or usability. The "hood core" of Ikona Maxxi Pure efficiently eliminates cooking fumes and vapours. Alternatively, by activating its purifier, the air in the living area can be freed of allergens and pollutants, providing an effective aid in combating allergy symptoms and breathing ailments tied to the presence of chemical agents, offering a sense of well-being and tranquillity all throughout the day.

Purificazione dell'aria super silenziosa Super-silent air purification



Ikona Maxxi Pure è in grado di purificare completamente l'aria di un ambiente di 30m² in soli 20 minuti. Il purificatore d'aria è dotato di uno speciale filtro combinato HEPA-carbone e può catturare particelle piccole fino a 1 micron. Ha due modalità: "Boost" per una pulizia intensiva dell'aria, e "Super Silent", perfetta per purificare silenziosamente la stanza lavorando in background.

Ikona Maxxi Pure is able to completely purify the air in a 30m² space in just 20 minutes. The air purifier is fitted with a special combined HEPA-carbon filter and can capture particles as small as 1 micron. It has two operating modes: "Boost" for intensive air cleaning, and "Super Silent", perfect for silently purifying the room, working in the background.



COMBO PURE FILTER (HEPA-CARBONE)

COMBO PURE FILTER (HEPA-CARBON)

Lo speciale Combo Pure Filter, un combinato di Hepa e carbone, cattura gli agenti inquinanti liberando la zona living da odori e allergeni come polvere, peli di animali, pollini, muffe e residui dannosi prodotti da detersivi per la pulizia della casa, pitture e rivestimenti. Per mantenere efficiente la purificazione dell'aria, il filtro deve essere sostituito circa una volta all'anno. Ikona Maxxi Pure ti ricorderà di cambiarlo tramite un avviso sull'interfaccia utente, a garanzia di respirare sempre aria sana.

The special Combo Pure Filter, a combined Hepa and carbon filter, captures polluting agents, freeing the living area of unpleasant odours and allergens such as dust, animal hair, pollen, mould, and harmful residues produced by household detergents, paints and coverings. To maintain the efficiency of air purification, the filter must be replaced more or less once per year. Ikona Maxxi Pure will remind you to change it through an alert on the user interface to ensure the air you breathe is always healthy.



NUAGE

DESIGN FABRIZIO CRISÀ



75 cm

Filtrante Filtering

Acciaio inox rivestibile con cartongesso (non incluso), acciaio inox + bianco verniciabile
Coverable stainless steel finish with drywall (not included), stainless steel + paintable white



BACK ASPIRATION



LONG LIFE FILTER



TOTAL INTEGRATION



CM 50



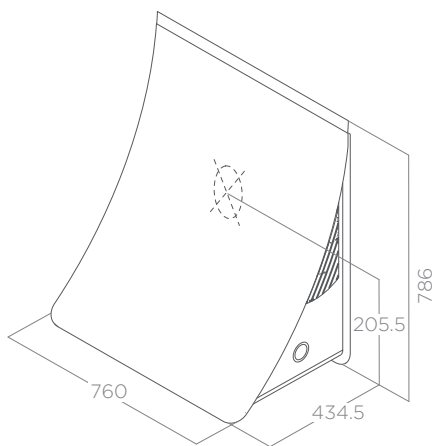
CM 65



Ø150



ENERGY CLASS (A++/D)



Modello unico e personalizzabile secondo le esigenze del cliente. Due sono le versioni disponibili: rivestibile con cartongesso (spessore di 6 mm, non compreso nella confezione) o metallo bianco verniciabile. Le immagini presentate sono esempi di estetiche esclusivamente dimostrative.

A unique model that can be personalised to suit customer needs. It is available in two versions: ready for finishing with gypsum panels (6 mm thick, not included in packaging) or in white metal ready for painting. The images shown are only an example of the possible solutions.

ILLUMINAZIONE LIGHTING

Tipo Type	Strip Led 1x7 W
Intensità Intensity	141 LUX
Temperatura Temperature	3500 K

PERFORMANCE PERFORMANCE

Comandi Controls	Rotativo elettronico 3V+I 3S+B Electronic rotative
Portata intensiva Booster airflow	580 m³/h
Livello sonoro min-max Noise level min-max	49 - 62 db(A)
Assorbimento totale Total absorption	227 W

Filtri grassi inox incluso Stainless steel grease filters included
Filtro carbone incluso Charcoal filter included

ACCESSORI ACCESSORIES	CODICE	ELICA
Filtro carbone Charcoal filter	08750844B	CFC0038668
Filtro carbone rigenerabile Regenerable charcoal filter	08750844Y	CFC0162221
MODELLI MODELS	CODICE	ELICA
NUAGE DRYWALL/F/75	03970671	PRF0096484
NUAGE PAINTABLE/F/75	03970670	PRF0098374



WALL



RULES DEKT



RULES BL



RULES BL



PROFONDITÀ REGOLABILE DA 21 A 36 CM

RULES

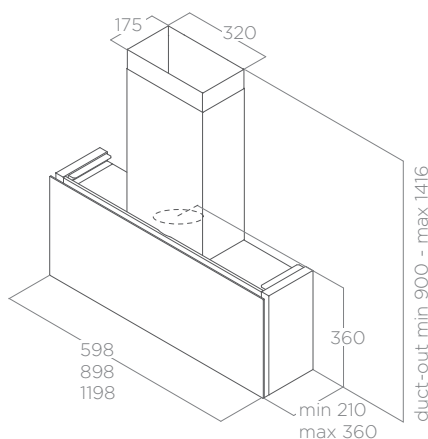
DESIGN FABRIZIO CRISÀ

60 - 90 - 120 cm

Filtrante Filtering

Vetro nero, Dekton nero "sirius"

Black glass, "Sirius" black Dekton



La forma brevettata dei filtri, in particolare quando la cappa è installata alla minima profondità, facilita la raccolta della condensa che potrebbe formarsi a causa dei vapori di cottura, direzionandola in un apposita vaschetta di raccolta, prevenendo fastidiosi sgocciolamenti sul piano cottura. The patented shaped filters favor the collection of condensation that may form from cooking vapors, especially when the hood is installed at minimum depth: they convey it into a specific collection tray, thus avoiding bothersome dripping onto the hob.



ILLUMINAZIONE LIGHTING

Tipo Type	STRIP LED 2x7 W (DEKT - NAKED) STRIP LED 1x7 W (BL)
Intensità Intensity	365 (BL) - 310 (DEKT-NAKED) LUX
Temperatura Temperature	3500 K

PERFORMANCE PERFORMANCE

	BL	DEKT / NAKED
Comandi Controls	Touch control capacitivo 3V+I 3S+B Capacitive Touch-control	Pulsantiera elettronica 3V+I 3S+B Electronic push button
Portata intensiva Booster airflow	700 m ³ /h	700 m ³ /h
Livello sonoro min-max Noise level min-max	40 - 58 db(A)	40 - 58 db(A)
Assorbimento totale Total absorption	277 W	280 W

Filtro grassi inox incluso Stainless steel grease filters included
Filtro carbone rigenerabile incluso Regenerable charcoal filter included

ACCESSORI ACCESSORIES	CODICE	ELICA
Filtro carbone rigenerabile (*) Regenerable charcoal filter (*)	08750845G	CFC0166361
Kit camino inox Stainless steel chimney kit	08750853M	KIT0171543
Kit camino nero Black chimney kit	08750853L	KIT0166364
(*) per versione 60 ordinare 2 pezzi (*) for version 60, order 2 pieces (*) per versione 90 ordinare 3 pezzi (*) for version 90, order 3 pieces (*) per versione 120 ordinare 4 pezzi (*) for version 120, order 4 pieces		

MODELLI MODELS	CODICE	ELICA
RULES BL/F/60	03970162A	PRF0163752
RULES BL/F/90	03970162A	PRF0163751
RULES BL/F/120	03970162B	PRF0163753
RULES DEKT/F/60	03970162D	PRF0163755
RULES DEKT/F/90	03970162E	PRF0163754
RULES DEKT/F/120	03970162F	PRF0163756



SUPER PLAT ELICA CONNECT

DESIGN FABRIZIO CRISÀ

80 cm

Filtrante Filtrante

Vetro nero, vetro grigio + effetto ghisa

Black glass, grey glass + cast iron effect



CONNECTIVITY



COMFORT
SILENCE



PERIMETER
ASPIRATION



DIM LIGHT



EASY TO
MAINTAIN



MAINTENANCE
ALARM



LONG LIFE
FILTER



CM 50



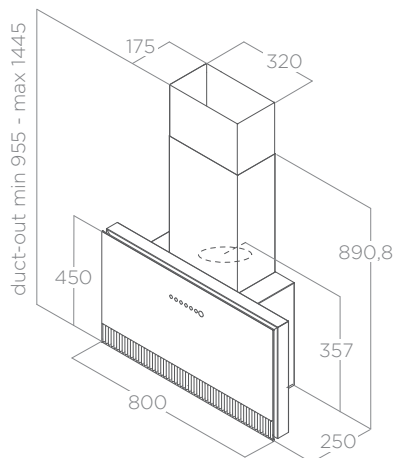
CM 65



0150



ENERGY
CLASS
(A++/D)



Super Plat consente all'utente di sentirsi più libero e di avere più tempo per concentrarsi sulle operazioni di cottura grazie al suo sistema wireless intelligente.

La cappa può essere utilizzata tramite la app Elica Connect o uno smart speaker ricevendo e dando informazioni. Il pannello frontale può essere aperto per aumentare

la captazione di tutti i vapori e gli odori anche durante le sessioni di cottura più intense. Super Plat heightens the user's sense of freedom, offering more time to concentrate on cooking thanks to the smart wireless system. The hood can be used either through the Elica Connect app or with a smart speaker, giving and receiving information. The front panel may be opened to increase vapor and odor capture, even during particularly complex cooking sessions.

ILLUMINAZIONE LIGHTING

Tipo Type	Strip Led 1x7 W
Intensità Intensity	197 LUX
Temperatura Temperature	3500 K

PERFORMANCE PERFORMANCE

Comandi Controls	Touch control capacitivo 3V+2I 3S+2B Capacitive touch control
Portata intensiva Booster airflow	740 m³/h
Livello sonoro min-max Noise level min-max	37 - 57 db(A)
Assorbimento totale Total absorption	277 W

Filtro grassi alluminio incluso Grease aluminium Filter included
Filtro carbone rigenerabile incluso Regenerable charcoal filter included

ACCESSORI ACCESSORIES

	CODICE	ELICA
Filtro carbone rigenerabile (*) Regenerable charcoal filter (*)	08750846	CFC0140423
Kit camino acciaio inox Stainless steel chimney kit	08750853M	KIT0171543
Kit camino nero Black chimney kit (*) ordinare 3 pezzi (*) order 3 pieces	08750853L	KIT0166364

MODELLI MODELS

	CODICE	ELICA
SUPER PLAT BL/F/80	03970161M	PRF0164980
SUPER PLAT GR/F/80	03970161P	PRF0165017



PLAT

DESIGN FABRIZIO CRISÀ

55 - 80 cm

Filtrante Filtering

Vetro nero, vetro bianco

Black glass, white glass



COMFORT
SILENCE



PERIMETER
ASPIRATION



EASY TO
MAINTAIN



MAINTENANCE
ALARM



LONG LIFE
FILTER



CM 50



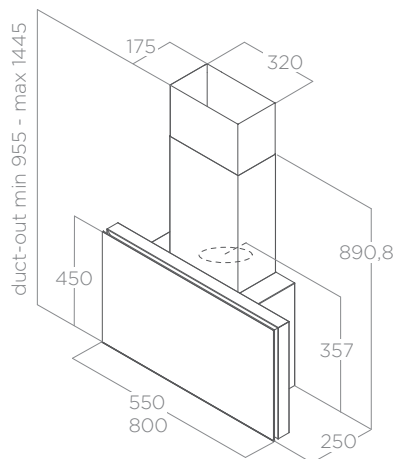
CM 65



Ø150



ENERGY
CLASS
(A++/D)



Il pannello frontale può essere aperto per aumentare la captazione di tutti i vapori e gli odori anche durante le sessioni di cottura più intense.

The front panel may be opened to increase vapor and odor capture, even during particularly complex cooking sessions.

ILLUMINAZIONE LIGHTING

Tipo Type	Strip Led 1x7 W
Intensità Intensity	365 LUX
Temperatura Temperature	3500 K

PERFORMANCE PERFORMANCE

Comandi Controls	Touch control capacitivo 3V+I 3S+B Capacitive Touch-control
Portata intensiva Booster airflow	710 m ³ /h
Livello sonoro min-max Noise level min-max	37 - 57 db(A)
Assorbimento totale Total absorption	277 W

Filtro grassi alluminio incluso Grease aluminium Filter included
Filtro carbone rigenerabile incluso Regenerable charcoal filter included

ACCESSORI ACCESSORIES

	CODICE	ELICA
Filtro carbone rigenerabile (*) Regenerable charcoal filter (*)	08750846	CFC0140423
Kit camino acciaio inox Stainless steel chimney kit	08750853M	KIT0171543
Kit camino nero Black chimney kit (*) per versione 55 ordinare 2 pezzi (*) for version 55, order 2 pieces (*) per versione 80 ordinare 3 pezzi (*) for version 80, order 3 pieces	08750853L	KIT0166364

MODELLI MODELS

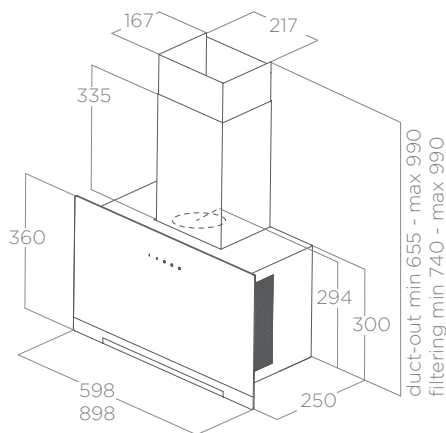
	CODICE	ELICA
PLAT BL/F/55	03970161	PRF0164946
PLAT BL/F/80	03970161A	PRF0164874
PLAT WH/F/55	03970161E	PRF0165707
PLAT WH/F/80	03970161F	PRF0165712



APLOMB

DESIGN FABRIZIO CRISÀ

60 - 90 cm
Aspirante Duct-out
Vetro nero, vetro bianco
Black glass, white glass



La superficie aspirante della cappa è distribuita su tre zone, direttamente sopra il piano e ai due lati, al fine di garantire una migliore captazione dei fumi. La cappa, inoltre, è dotata di un sistema di sostegno del pannello frontale che permette di mantenerlo aperto per facilitare la manutenzione ordinaria e straordinaria del prodotto.

The extraction surface of the hood is distributed in three zones, directly over the hob and on the two sides, in order to guarantee top fume capture performance. Furthermore, the hood is equipped with a front panel support system that allows it to remain opened, making regular and special maintenance operations easier.

ILLUMINAZIONE LIGHTING

Tipo Type	STRIP LED 1x3 W
Intensità Intensity	84 LUX
Temperatura Temperature	3500 K

PERFORMANCE PERFORMANCE

Comandi Controls	Touch control capacitivo 3V+I 3S+B Capacitive touch control
Portata intensiva Booster airflow	680 m ³ /h
Livello sonoro min-max Noise level min-max	51 - 64 db(A)
Assorbimento totale Total absorption	233 W

Filtro grassi alluminio incluso Grease aluminium filter included
Camino incluso Chimney included

ACCESSORI ACCESSORIES	CODICE	ELICA
Filtro carbone Charcoal filter	08750844B	CFC0038668
Filtro carbone rigenerabile Regenerable charcoal filter	08750844Y	CFC0162221

MODELLI MODELS	CODICE	ELICA
APLOMB BL/A/60	03970103	PRF0166938
APLOMB BL/A/90	03970104	PRF0166939
APLOMB WH/A/60	03970106	PRF0166940
APLOMB WH/A/90	03970107	PRF0166941



BLOOM-S

DESIGN FABRIZIO CRISÀ

85 cm

Aspirante Duct-out

Vetro bianco, Dekton nero "sirius"

White glass, "Sirius" black Dekton



COMFORT
SILENCE



SPECIAL
MATERIAL



EASY TO
MAINTAIN



MAINTENANCE
ALARM



LONG LIFE
FILTER



BACK
ASPIRATION



CM 45



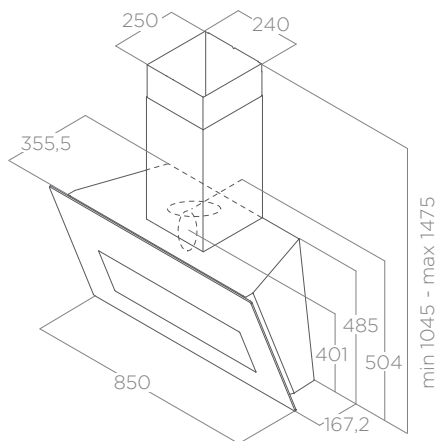
CM 55



Ø150



ENERGY
CLASS
(A**/D)



La parte frontale della cappa è caratterizzata da un visore mobile, azionabile manualmente, che consente di aumentare la captazione dei fumi durante le operazioni di cottura. La versione Dekton, grazie alle caratteristiche di questo materiale, ha un'alta resistenza ai raggi UV, ai graffi e alle macchie.

The front part of the hood is characterised by a mobile, manually operated visor, which allows increased fume extraction during cooking. The Dekton version, thanks to the characteristics of this material, is highly resistant to UV rays, scratches and dents.

ILLUMINAZIONE LIGHTING

Tipo Type	STRIP LED 1x7 W
Intensità Intensity	253 LUX
Temperatura Temperature	3000 K

PERFORMANCE PERFORMANCE

Comandi Controls	Touch control infrarossi 3V+2I 3S+2B Infrared touch control
Portata intensiva Booster airflow	750 m ³ /h
Livello sonoro min-max Noise level min-max	35 - 53 db(A)
Assorbimento totale Total absorption	277 W

Filtro grassi alluminio incluso Grease aluminium filter included
Camino incluso Chimney included

ACCESSORI ACCESSORIES	CODICE	ELICA
Filtro carbone Charcoal filter	08750844B	CFC0038668
Filtro carbone rigenerabile Regenerable charcoal filter	08750844Y	CFC0162221
MODELLI MODELS	CODICE	ELICA
BLOOM-S WH/A/85	03970401E	PRF0164490
BLOOM-S DEKT/A/85	03970401F	PRF0164475



BLOOM

DESIGN FABRIZIO CRISÀ

85 cm

Aspirante Duct-out

Vetro nero, vetro grigio

Black glass, grey glass



COMFORT
SILENCE



EASY TO
MAINTAIN



MAINTENANCE
ALARM



LONG LIFE
FILTER



BACK
ASPIRATION



CM 45



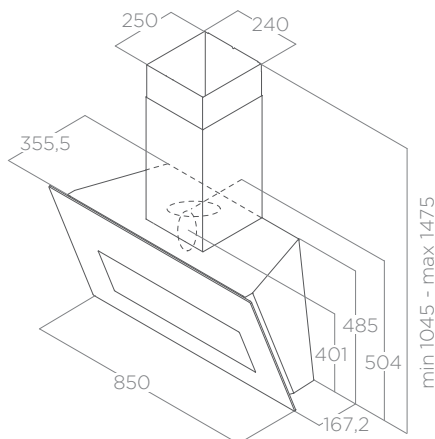
CM 55



Ø150



ENERGY
CLASS
(A+++/D)



ILLUMINAZIONE LIGHTING

Tipo Type	STRIP LED 1x7 W
Intensità Intensity	253 LUX
Temperatura Temperature	3000 K

PERFORMANCE PERFORMANCE

Comandi Controls	Touch control capacitivo 3V+I 3S+B Capacitive touch control
Portata intensiva Booster airflow	750 m ³ /h
Livello sonoro min-max Noise level min-max	35 - 56 db(A)
Assorbimento totale Total absorption	277 W

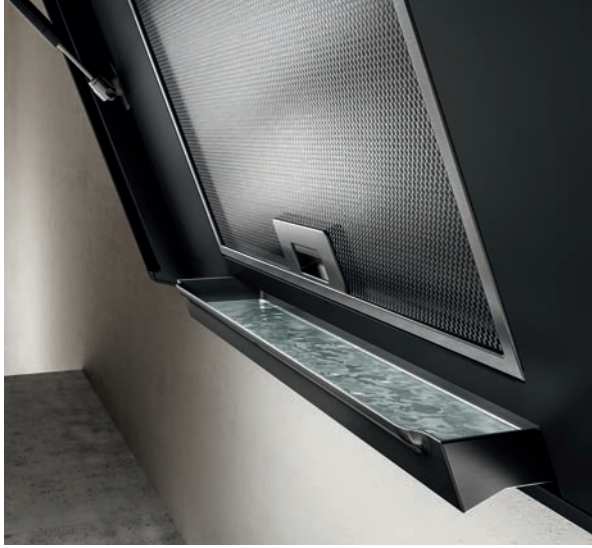
Filtro grassi alluminio incluso Grease aluminium filter included
Camino incluso Chimney included

ACCESSORI ACCESSORIES	CODICE	ELICA
Filtro carbone Charcoal filter	08750844B	CFC0038668
Filtro carbone rigenerabile Regenerable charcoal filter	08750844Y	CFC0162221

MODELLI MODELS	CODICE	ELICA
BLOOM BL/A/85	03970401	PRF0164459
BLOOM GR/A/85	03970401A	PRF0164462



La parte frontale della cappa è caratterizzata da un visore mobile, azionabile manualmente, che consente di aumentare la captazione dei fumi durante le operazioni di cottura. The front part of the hood is characterised by a mobile, manually operated visor, which allows increased fume extraction during cooking.



MAJESTIC NO DRIP

DESIGN FABRIZIO CRISA

60 - 90 cm

Aspirante Duct-out

Vetro nero + acciaio inox

Black glass + stainless steel



NO DRIP SYSTEM



EASY TO MAINTAIN



MAINTENANCE ALARM



LONG LIFE FILTER



BACK ASPIRATION



CM 40



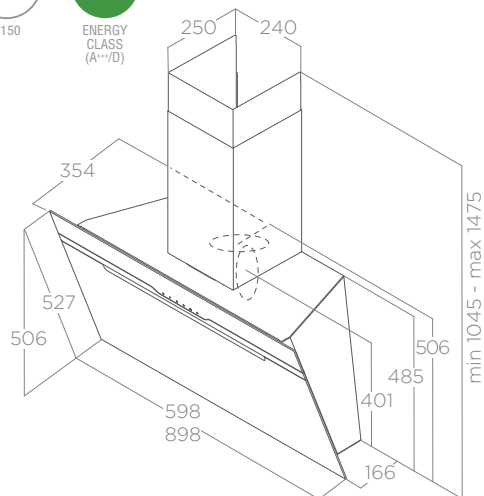
CM 60



Ø150



ENERGY CLASS (A+++D)



La cappa è dotata di un sistema di resistenze che permette al vetro di riscaldarsi, riducendo così la formazione della condensa. Un suo eventuale residuo viene raccolto in un apposito collettore.

The hood features a heating element system that allows the glass to heat up, thus reducing the formation of condensate. Any residual condensate is then collected in a dedicated manifold.

ILLUMINAZIONE LIGHTING

Tipo Type	Strip Led 1x7 W
Intensità Intensity	253 LUX
Temperatura Temperature	3000 K

PERFORMANCE PERFORMANCE

Comandi Controls	Touch control capacitivo 3V+I 3S+B Capacitive touch control
Portata intensiva Booster airflow	600 m ³ /h
Livello sonoro min-max Noise level min-max	46 - 60 db(A)
Assorbimento totale Total absorption	207 W

Filtro grassi alluminio incluso Grease aluminium filter included
Camino incluso Chimney included

ACCESSORI ACCESSORIES

	CODICE	ELICA
Filtro carbone Charcoal filter	08750844B	CFC0038668
Filtro carbone rigenerabile Regenerable charcoal filter	08750844Y	CFC0162221
Radiocomando Design bianco White Design remote control	08750853G	KIT0121468
Radiocomando Design nero Black Design remote control	08750853F	KIT0121469

MODELLI MODELS

	CODICE	ELICA
MAJESTIC NO DRIP BL/A/60	03970758	PRF0147731
MAJESTIC NO DRIP BL/A/90	03970757	PRF0147732



MAJESTIC

DESIGN FABRIZIO CRISÀ



60 - 90 cm
 Aspirante Duct-out
 Vetro nero + acciaio inox, vetro bianco + acciaio inox
 Black glass + stainless steel, white glass + stainless steel

ILLUMINAZIONE LIGHTING

Tipo Type Led 2x2,5 W
 Intensità Intensity 145 LUX
 Temperatura Temperature 3000 K

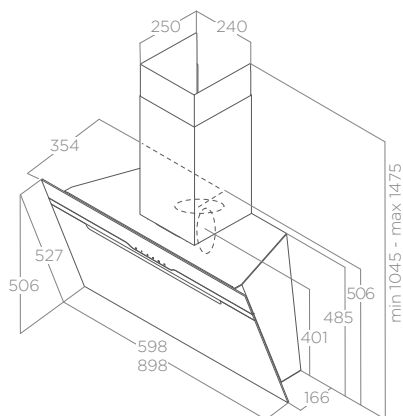
PERFORMANCE PERFORMANCE

Comandi Controls Touch control capacitivo 3V+I
 3S+B Capacitive touch control
 Portata intensiva Booster airflow 691 m³/h
 Livello sonoro min-max Noise level min-max 49 - 65 db(A)
 Assorbimento totale Total absorption 255 W

Filtro grassi alluminio incluso Grease aluminium filter included
 Camino incluso Chimney included

ACCESSORI ACCESSORIES	CODICE	ELICA
Filtro carbone Charcoal filter	08750844B	CFC0038668
Filtro carbone rigenerabile Regenerable charcoal filter	08750844Y	CFC0162221

MODELLI MODELS	CODICE	ELICA
MAJESTIC BL/A/60	03970760	PRF0117381A
MAJESTIC BL/A/90	03970759	PRF0116967A
MAJESTIC WH/A/60	03970762	PRF0124235A
MAJESTIC WH/A/90	03970761	PRF0124236A



OM AIR

ELICA DESIGN CENTER

75 cm
 Filtrante Filtering
 Vetro bianco, vetro nero
 White glass, black glass

ILLUMINAZIONE LIGHTING

Tipo Type Strip Led 1x7 W
 Intensità Intensity 421 LUX
 Temperatura Temperature 3500 K

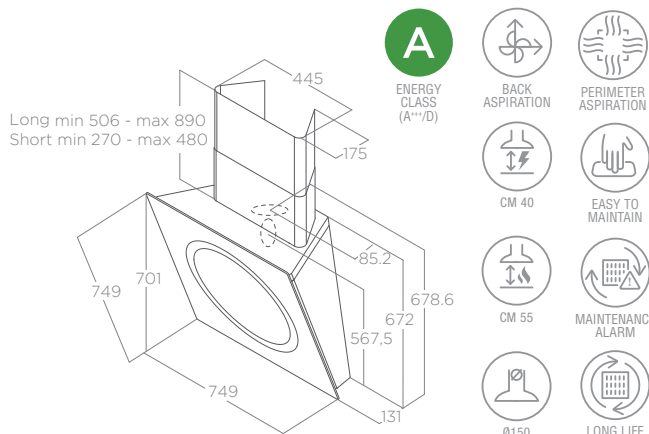
PERFORMANCE PERFORMANCE

Comandi Controls Touch control capacitivo 3V+I
 3S+B Capacitive touch control
 Portata intensiva Booster airflow 700 m³/h
 Livello sonoro min-max Noise level min-max 52 - 62 db(A)
 Assorbimento totale Total absorption 257 W

Filtro grassi alluminio incluso Grease aluminium filter included
 Filtro carbone incluso Charcoal filter included

ACCESSORI ACCESSORIES	CODICE	ELICA
Filtro carbone Charcoal filter	08750844B	CFC0038668
Filtro carbone rigenerabile Regenerable charcoal filter	08750844Y	CFC0162221
Kit camino lungo Long chimney kit	08750859M	KIT0010439

MODELLI MODELS	CODICE	ELICA
OM AIR BL/F/75	03970111	PRF0094744
OM AIR WH/F/75	03970110	PRF0094734



Al momento dell'attivazione, l'anello centrale si muove elettronicamente verso l'interno consentendo alla cappa di attivare l'aspirazione perimetrale. When activated, the central ring electronically shifts inward, thus allowing the hood to activate perimeter extraction.



VERTIGO

ELICA DESIGN CENTER

90 - 120 cm
 Filtrante Filtering
 Vetro bianco, vetro nero White glass, black glass

ILLUMINAZIONE LIGHTING

Tipo Type STRIP LED 1x7W
 Intensità Intensity 301 LUX
 Temperatura Temperature 3000 K

PERFORMANCE PERFORMANCE

Comandi Controls Touch control infrarossi 3V+I
 3S+B Infrared touch control
 Portata intensiva Booster airflow 740 m³/h
 Livello sonoro min-max Noise level min-max 50 - 66 db(A)
 Assorbimento totale Total absorption 267 W

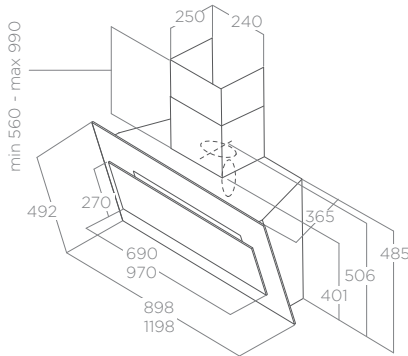
Filtro grassi alluminio incluso Grease aluminium Filter included
 Filtro carbone incluso Charcoal filter included

ACCESSORI ACCESSORIES

ACCESSORI ACCESSORIES	CODICE	ELICA
Filtro carbone Charcoal filter	08750844B	CFC0038668
Filtro carbone rigenerabile Regenerable charcoal filter	08750844Y	CFC0162221
Kit camino acciaio inox Stainless steel chimney kit	08750851J	KIT0177845

MODELLI MODELS

MODELLI MODELS	CODICE	ELICA
VERTIGO BL/F/90	03970730	PRF0079553C
VERTIGO BL/F/120	03970735	PRF0079555C
VERTIGO WH/F/90	03970731	PRF0079554C
VERTIGO WH/F/120	03970736	PRF0079556C



BELT

DESIGN FABRIZIO CRISÀ

80 cm
 Filtrante Filtering
 Vetro nero, vetro bianco, acciaio inox Black glass, white glass, stainless steel

ILLUMINAZIONE LIGHTING

Tipo Type Led 2x2,5 W
 Intensità Intensity 381 LUX
 Temperatura Temperature 3500 K

PERFORMANCE PERFORMANCE

	BL/WH	IX
Comandi Controls	Touch control capacitivo 3V+I 3S+B Capacitive touch control	Touch control infrarossi 3V+I 3S+B Infrared touch control
Portata intensiva Booster airflow	590 m³/h	
Livello sonoro min-max Noise level min-max	46 - 61 db(A)	
Assorbimento totale Total absorption	225 W	

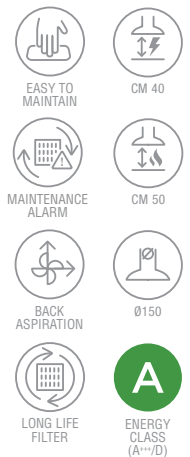
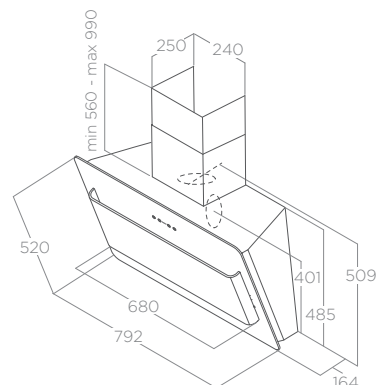
Filtro grassi alluminio incluso Grease aluminium filter included
 Filtro carbone incluso Charcoal filter included

ACCESSORI ACCESSORIES

ACCESSORI ACCESSORIES	CODICE	ELICA
Filtro carbone Charcoal filter	08750844B	CFC0038668
Filtro carbone rigenerabile Regenerable charcoal filter	08750844Y	CFC0162221
Kit camino acciaio inox Stainless steel chimney kit	08750851J	KIT0177845

MODELLI MODELS

MODELLI MODELS	CODICE	ELICA
BELT IX/F/80	03970564	PRF0033852C
BELT BL/F/80	03970563	PRF0032793C
BELT WH/F/80	03970565	PRF0038443C





STRIPE URBAN

ELICA DESIGN CENTER

90 cm

Aspirante Duct-out

Metallo effetto ghisa, metallo effetto zinco

Cast iron effect metal, zinc coating effect metal



DELAY SWITCH OFF



EASY TO MAINTAIN



MAINTENANCE ALARM



LONG LIFE FILTER



BACK ASPIRATION



CM 45



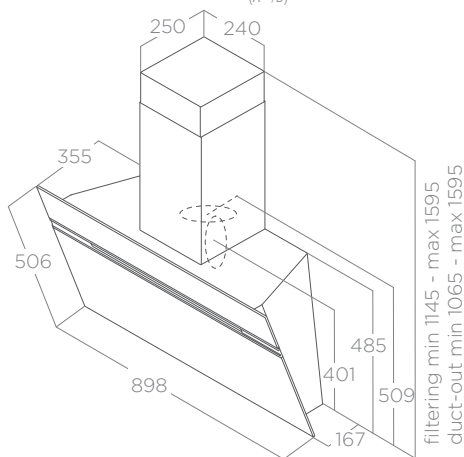
CM 50



Ø150



ENERGY CLASS (A++/D)



In linea con i nuovi trend delle cucine, che vede sempre più presente un design industrial e Urban, Elica ha ideato nuove combinazioni di finiture che permettono alla cappa di integrarsi perfettamente con questo stile.

In line with latest kitchen trends, where industrial and urban design is continuously gaining ground, Elica has developed new combinations of finishes allowing the hood to be perfectly integrated with this style.

ILLUMINAZIONE LIGHTING

Tipo Type	Led 2x2,5 W
Intensità Intensity	381 LUX
Temperatura Temperature	3500 K

PERFORMANCE PERFORMANCE

Comandi Controls	Pulsantiera elettronica 3V+I 3S+B Electronic push button
Portata intensiva Booster airflow	757 m ³ /h
Livello sonoro min-max Noise level min-max	50 - 65 db(A)
Assorbimento totale Total absorption	265 W

Filtro grassi alluminio incluso Grease aluminium filter included
Camino incluso Chimney included

ACCESSORI ACCESSORIES	CODICE	ELICA
Filtro carbone Charcoal filter	08750844R	CFC0140343
Filtro carbone rigenerabile Regenerable charcoal filter	08750844Y	CFC0162221
MODELLI MODELS	CODICE	ELICA
STRIPE URBAN ZINC/A/90	03970682	PRF0147739
STRIPE URBAN CAST IRON/A/90	03970681	PRF0147738



STRIPE

ELICA DESIGN CENTER

60 - 80 - 90 cm

Aspirante Duct-out

Vetro nero, vetro bianco, acciaio inox Black glass, white glass, stainless steel

ILLUMINAZIONE LIGHTING

Tipo Type	Led 2x2,5 W
Intensità Intensity	203 LUX
Temperatura Temperature	3000 K

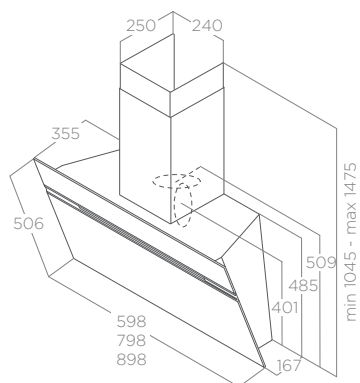
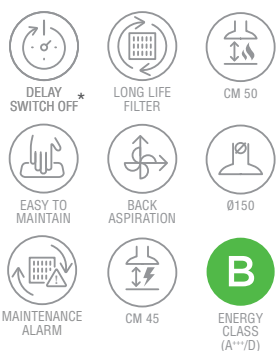
PERFORMANCE PERFORMANCE

Comandi Controls	BL/WH Touch control capacitivo 3V+I 3S+B Capacitive touch control	IX Pulsantiera elettronica 3V+I 3S+B Electronic push button
Portata intensiva Booster airflow	757 m ³ /h	
Livello sonoro min-max Noise level min-max	50 - 65 db(A)	
Assorbimento totale Total absorption	265 W	

Filtro grassi alluminio incluso Grease aluminium filter included
Camino incluso Chimney included

ACCESSORI ACCESSORIES	CODICE	ELICA
Filtro carbone Charcoal filter	08750844B	CFC0038668
Filtro carbone rigenerabile Regenerable charcoal filter	08750844Y	CFC0162221

MODELLI MODELS	CODICE	ELICA
STRIPE IX/A/60 (*)	03970687	PRF0110514B
STRIPE IX/A/90 (*)	03970688	PRF0110515B
STRIPE BL/A/60	03970685	PRF0101142B
STRIPE BL/A/80	03970685A	PRF0164806
STRIPE BL/A/90	03970686	PRF0101143B
STRIPE WH/A/60	03970683	PRF0101144B
STRIPE WH/A/80	03970683A	PRF0164805
STRIPE WH/A/90	03970684	PRF0101145B



SHY-S

DESIGN FABRIZIO CRISA

60 - 90 cm

Aspirante Duct-out

Vetro nero, vetro bianco Black glass, white glass

ILLUMINAZIONE LIGHTING

Tipo Type	Led 2x1,5 W
Intensità Intensity	180 LUX
Temperatura Temperature	3500 K

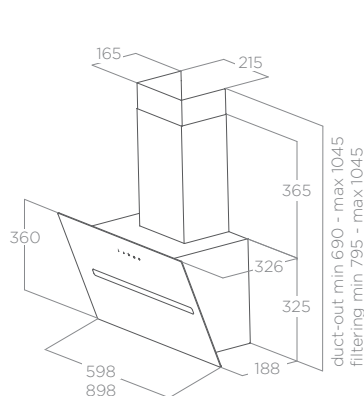
PERFORMANCE PERFORMANCE

Comandi Controls	Touch control capacitivo 3V+I 3S+B Capacitive touch control
Portata intensiva Booster airflow	650 m ³ /h
Livello sonoro min-max Noise level min-max	52 - 65 db(A)
Assorbimento totale Total absorption	233 W

Filtro grassi alluminio incluso Grease aluminium filter included
Camino incluso Chimney included

ACCESSORI ACCESSORIES	CODICE	ELICA
Filtro carbone Charcoal filter	08750844B	CFC0038668
Filtro carbone rigenerabile Regenerable charcoal filter	08750844Y	CFC0162221

MODELLI MODELS	CODICE	ELICA
SHY-S BL/A/60	03970420	PRF0166932
SHY-S BL/A/90	03970420A	PRF0166933
SHY-S WH/A/60	03970420D	PRF0166934
SHY-S WH/A/90	03970420E	PRF0166935





SHEEN-S

DESIGN FABRIZIO CRISÀ

60 - 90 cm
Aspirante Duct-out
Vetro nero, vetro bianco Black glass, white glass

ILLUMINAZIONE LIGHTING

Tipo Type	Led 2x1,5 W
Intensità Intensity	180 LUX
Temperatura Temperature	3500 K

PERFORMANCE PERFORMANCE

Comandi Controls	Touch control capacitivo 3V+I 3S+B Capacitive touch control
Portata intensiva Booster airflow	650 m ³ /h
Livello sonoro min-max Noise level min-max	52 - 65 db(A)
Assorbimento totale Total absorption	233 W

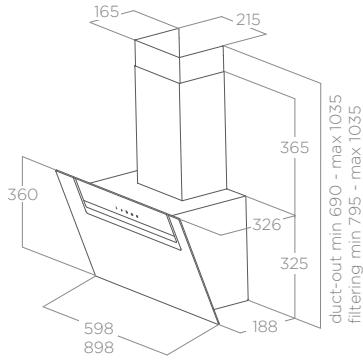
Filtro grassi alluminio incluso Grease aluminium filter included
Camino incluso Chimney included

ACCESSORI ACCESSORIES

	CODICE	ELICA
Filtro carbone Charcoal filter	08750844B	CFC0038668
Filtro carbone rigenerabile Regenerable charcoal filter	08750844Y	CFC0162221

MODELLI MODELS

	CODICE	ELICA
SHEEN-S BL/A/60	03970426	PRF0166928
SHEEN-S BL/A/90	03970426A	PRF0166929
SHEEN-S WH/A/60	03970426D	PRF0166930
SHEEN-S WH/A/90	03970426E	PRF0166931



SHIRE

DESIGN FABRIZIO CRISÀ

60 - 90 cm
Aspirante Duct-out
Vetro nero, vetro bianco Black glass, white glass

ILLUMINAZIONE LIGHTING

Tipo Type	Led 2x1 W
Intensità Intensity	120 LUX
Temperatura Temperature	3500 K

PERFORMANCE PERFORMANCE

Comandi Controls	Touch control capacitivo 2V+I 2S+B Capacitive touch control
Portata intensiva Booster airflow	650 m ³ /h
Livello sonoro min-max Noise level min-max	52 - 64 db(A)
Assorbimento totale Total absorption	232 W

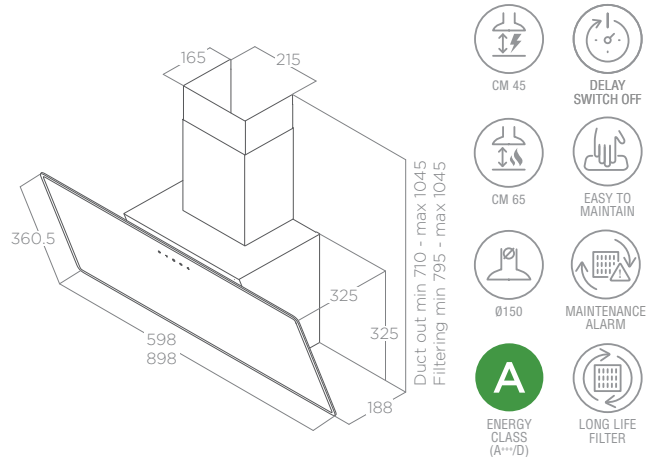
Filtro grassi alluminio incluso Grease aluminium filter included
Camino incluso Chimney included

ACCESSORI ACCESSORIES

	CODICE	ELICA
Filtro carbone Charcoal filter	08750844B	CFC0038668
Filtro carbone rigenerabile Regenerable charcoal filter	08750844Y	CFC0162221

MODELLI MODELS

	CODICE	ELICA
SHIRE BL/A/60	03970394	PRF0119819A
SHIRE BL/A/90	03970392	PRF0119829A
SHIRE WH/A/60	03970398	PRF0119823A
SHIRE WH/A/90	03970396	PRF0119828A





HAIKU

DESIGN FABRIZIO CRISÀ

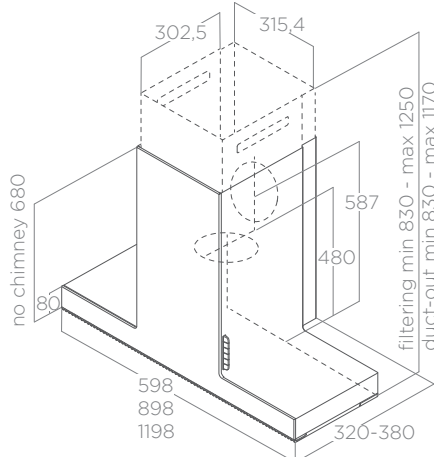
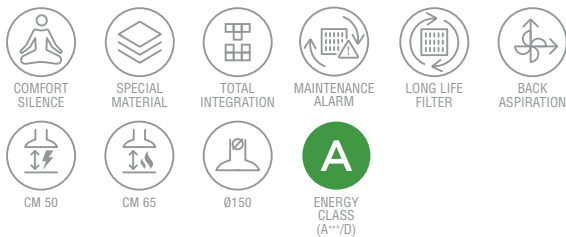


60 - 90 - 120 cm

Aspirante Duct-out

Vetro nero, Krion bianco, acciaio inox

Black glass, white Krion, stainless steel



Possibilità di installazione, in modalità aspirante o filtrante, senza ausilio del camino superiore, restando in un'altezza di 680 mm
Possibility for installation in extraction or filtration mode, without the aid of the upper chimney, remaining within a height of 680 mm

ILLUMINAZIONE LIGHTING

Tipo Type	Strip Led 1x7 W
Intensità Intensity	253 LUX
Temperatura Temperature	3500 K

PERFORMANCE PERFORMANCE

Comandi Controls	Pulsantiera elettronica 3V+2I 3S+2B Electronic push button
Portata intensiva Booster airflow	690 m ³ /h
Livello sonoro min-max Noise level min-max	34 - 51 db(A)
Assorbimento totale Total absorption	277 W

Filtro grassi alluminio incluso Grease aluminium filter included
Camino incluso Chimney included

ACCESSORI ACCESSORIES	CODICE	ELICA
Filtro carbone Charcoal filter	08750854	F00333AS
Filtro carbone rigenerabile Regenerable charcoal filter	08750840	CFC0141725A

MODELLI MODELS	CODICE	ELICA
HAIKU IX/A/60	03970811	PRF0146255
HAIKU IX/A/90	03970812	PRF0146256
HAIKU IX/A/120	03970813	PRF0146257
HAIKU BL/A/60	03970801	PRF0146264
HAIKU BL/A/90	03970802	PRF0146265
HAIKU BL/A/120	03970803	PRF0146266
HAIKU WH/A/60	03970806	PRF0146268
HAIKU WH/A/90	03970807	PRF0146269
HAIKU WH/A/120	03970808	PRF0146270



HAIKU 32

DESIGN FABRIZIO CRISÀ



32 cm

Aspirante Duct-out

Vetro nero, Krion bianco, acciaio inox

Black glass, white Krion, stainless steel



COMFORT SILENCE



SPECIAL MATERIAL



TOTAL INTEGRATION



MAINTENANCE ALARM



LONG LIFE FILTER



BACK ASPIRATION



CM 50



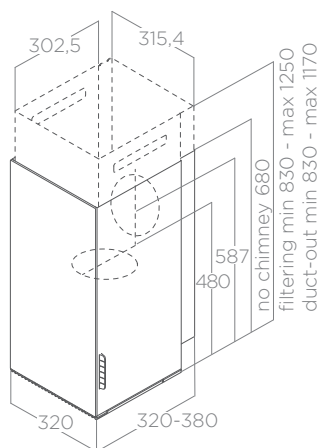
CM 65



Ø150



ENERGY CLASS (A++/D)



ILLUMINAZIONE LIGHTING

Tipo Type	Strip Led 1x7 W
Intensità Intensity	253 LUX
Temperatura Temperature	3500 K

PERFORMANCE PERFORMANCE

Comandi Controls	Pulsantiera elettronica 3V+2I 3S+2B Electronic push button
Portata intensiva Booster airflow	690 m ³ /h
Livello sonoro min-max Noise level min-max	34 - 51 db(A)
Assorbimento totale Total absorption	277 W

Filtro grassi alluminio incluso Grease aluminium filter included
Camino incluso Chimney included

ACCESSORI ACCESSORIES	CODICE	ELICA
Filtro carbone Charcoal filter	08750854	F00333AS
Filtro carbone rigenerabile Regenerable charcoal filter	08750840	CFC0141725A

MODELLI MODELS	CODICE	ELICA
HAIKU IX/A/32	03970810	PRF0146254
HAIKU BL/A/32	03970800	PRF0146263
HAIKU WH/A/32	03970805	PRF0146267



Possibilità di installazione, in modalità aspirante o filtrante, senza ausilio del camino superiore, restando in un'altezza di 680 mm
Possibility for installation in extraction or filtration mode, without the aid of the upper chimney, remaining within a height of 680 mm



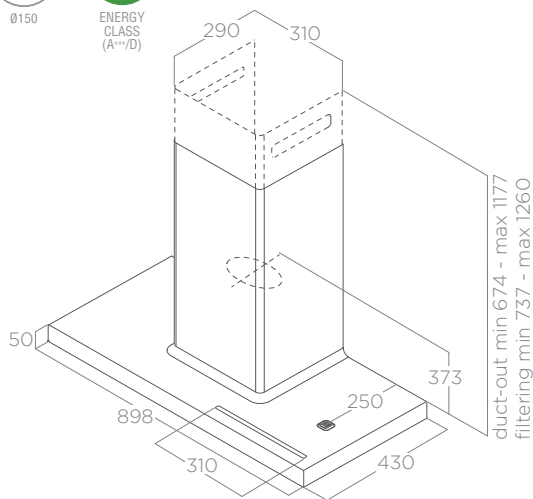
BIO

DESIGN FABRIZIO CRISÀ



90 cm
 Aspirante Duct-out
 Rovere naturale + bianco effetto soft touch
 Natural oak + white soft touch effect

- COMFORT SILENCE
- TUNE WHITE
- SPECIAL MATERIAL
- LONG LIFE FILTER ++
- EASY TO MAINTAIN
- MAINTENANCE ALARM
- CM 50
- CM 65
- Ø150
- ENERGY CLASS (A+++/D)



Possibilità di installazione, in modalità aspirante o filtrante, senza ausilio del camino superiore, restando in un'altezza di 678 mm
 Possibility for installation in extraction or filtration mode, without the aid of the upper chimney, remaining within a height of 678 mm

ILLUMINAZIONE LIGHTING

Tipo Type	Strip Led 1x7 W
Intensità Intensity	113 LUX
Temperatura Temperature	2700 - 6500 K

PERFORMANCE PERFORMANCE

Comandi Controls	Pulsantiera elettronica 3V+2I 3S+2B Electronic push button
Portata intensiva Booster airflow	720 m³/h
Livello sonoro min-max Noise level min-max	35 - 58 db(A)
Assorbimento totale Total absorption	257 W

Filtro grassi alluminio incluso Grease aluminium filter included
 Camino incluso Chimney included

ACCESSORI ACCESSORIES	CODICE	ELICA
Filtro carbone rigenerabile Regenerable charcoal filter	08750840	CFC0141725A
Kit prima installazione filtrante HP First installation HP filtering kit	08750857A	KIT0160440
Filtro carbone rigenerabile HP Regenerable charcoal HP filter	08750857H	CFC0140091
Kit mensola muro rovere 60cm Oak wall shelf kit 60cm	08750857L	KIT0120946
Radiocomando Design bianco White Design remote control	08750853G	KIT0121468
Radiocomando Design nero Black Design remote control	08750853F	KIT0121469

MODELLI MODELS	CODICE	ELICA
BIO WH/A 90 ROVERE	03970745	PRF0147266



SWEET

DESIGN FABRIZIO CRISÀ

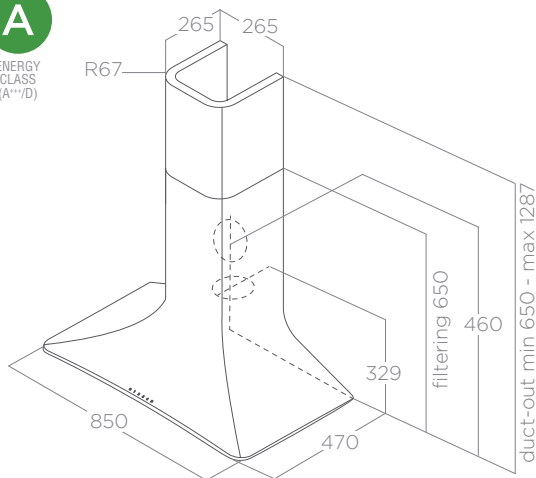


85 cm

Aspirante, Filtrante Duct-out, Filtering

Verniciature: bianco opaco, avorio, tortora opaco, avorio, rame opaco, peltrox, ghisa

Painted: matt white, matt umber, matt copper, peltrox, cast iron



ILLUMINAZIONE LIGHTING

Tipo Type	Strip Led 1x7 W
Intensità Intensity	197 LUX
Temperatura Temperature	4000 K

PERFORMANCE PERFORMANCE

Comandi Controls	Touch control capacitivo 3V+I 3S+B Capacitive touch control
Portata intensiva Booster airflow	580 m ³ /h
Livello sonoro min-max Noise level min-max	46 - 61 db(A)
Assorbimento totale Total absorption	207 W

Filtro grassi alluminio incluso Grease aluminium filter included
 Filtro carbone rigenerabile incluso (*) Regenerable charcoal filter included (*)
 Estensione camino incluso (Aspirante) Extension chimney included (Duct-out)

ACCESSORI ACCESSORIES	CODICE	ELICA
Filtro carbone rigenerabile Regenerable charcoal filter	08750844A	CFC0140426

MODELLI MODELS	CODICE	ELICA
SWEET WHITE/A/85+CAM	03970600C	PRF0167320
SWEET UMBER/A/85+CAM	03970601C	PRF0167321
SWEET IVORY/A/85+CAM	03970603C	PRF0167322
SWEET COPPER/A/85+CAM	03970606C	PRF0167324
SWEET PELTROX/A/85+CAM	03970607C	PRF0167323
SWEET CAST IRON/A/85+CAM	03970608C	PRF0167319



L'utilizzo del tecnopolimero permette di ottenere le linee morbide e caratterizzanti del design di Sweet. Disponibile sia in versione filtrante senza estensione camino che in versione aspirante con kit camino prolunga compreso nell'imballo.

The use of engineering plastics makes it possible to create the soft contours typical of the Sweet design. Available in both a filtration version without flue extension and extraction version with flue extension kit included in the packaging.



ADÉLE

DESIGN FABRIZIO CRISÀ

60 - 90 cm

Aspirante Duct-out

Acciaio inox + vetro nero, nero effetto soft touch + vetro nero

Stainless steel + black glass, black soft touch effect + black glass



EASY TO MAINTAIN



MAINTENANCE ALARM



LONG LIFE FILTER



CM 50



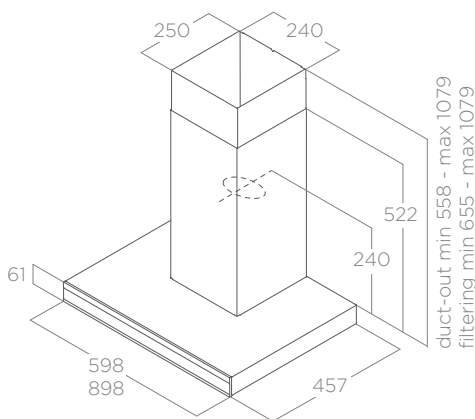
CM 65



Ø150



ENERGY CLASS (A**/D)



ILLUMINAZIONE LIGHTING

Tipo Type	STRIP LED 1x7 W
Intensità Intensity	421 LUX
Temperatura Temperature	3000 K

PERFORMANCE PERFORMANCE

Comandi Controls	Touch control capacitivo 3V+I 3S+B Capacitive touch control
Portata intensiva Booster airflow	770 m ³ /h
Livello sonoro min-max Noise level min-max	55 - 69 db(A)
Assorbimento totale Total absorption	277 W

Filtro grassi alluminio incluso Grease aluminium filter included
Camino incluso Chimney included

ACCESSORI ACCESSORIES	CODICE	ELICA
Filtro carbone Charcoal filter	08750854	F00333AS
Filtro carbone rigenerabile Regenerable charcoal filter	08750840	CFC0141725A
Kit prolunga camino acciaio inox H81 Stainless steel chimney extension kit H81	08750851K	KIT00780
Kit prolunga camino nero H81 Black chimney extension kit H81	08750851L	KIT0181149

MODELLI MODELS	CODICE	ELICA
ADÉLE BLIX/A/60	03970011	PRF0167314
ADÉLE BLIX/A/90	03970012	PRF0167315
ADÉLE BL MAT/A/60	03970016	PRF0182412
ADÉLE BL MAT/A/90	03970017	PRF0182410



JOY

ELICA DESIGN CENTER

60 - 90 cm
 Aspirante Duct-out
 Acciaio inox + vetro bianco, acciaio inox + vetro nero
 Stainless steel + white glass, stainless steel + black glass

ILLUMINAZIONE LIGHTING

Tipo Type Led 2x2,5 W
 Intensità Intensity 381 LUX
 Temperatura Temperature 3500 K

PERFORMANCE PERFORMANCE

Comandi Controls Touch control capacitivo 3V+I
 3S+B Capacitive touch control
 Portata intensiva Booster airflow 713 m³/h
 Livello sonoro min-max Noise level min-max 51 - 69 db(A)
 Assorbimento totale Total absorption 265 W

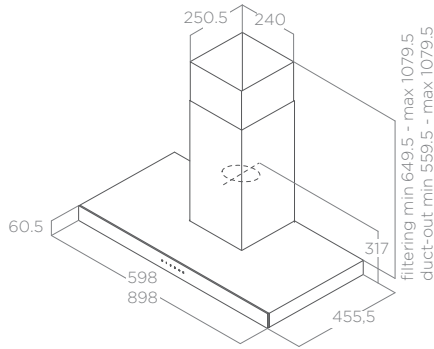
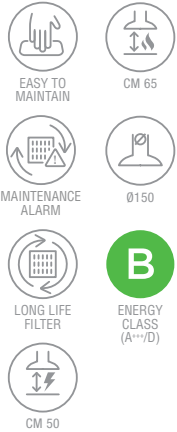
Filtro grassi alluminio incluso Grease aluminium filter included
 Camino incluso Chimney included

ACCESSORI ACCESSORIES

ACCESSORI ACCESSORIES	CODICE	ELICA
Filtro carbone Charcoal filter	08750854	F00333AS
Filtro carbone rigenerabile Regenerable charcoal filter	08750840	CFC0141725A
Kit prolunga camino acciaio inox H81 Stainless steel chimney extension kit H81	08750851K	KIT00780

MODELLI MODELS

MODELLI MODELS	CODICE	ELICA
JOY BLIX/A/60	03970590	PRF0104625A
JOY BLIX/A/90	03970592	PRF0104626A
JOY WHIX/A/60	03970591	PRF0104630A
JOY WHIX/A/90	03970593	PRF0104631A



THIN

DESIGN FABRIZIO CRISÀ

60 - 90 - 120 cm
 Aspirante Duct-out
 Acciaio inox Stainless steel

ILLUMINAZIONE LIGHTING

Tipo Type Strip Led 1x7 W
 Intensità Intensity 477 LUX
 Temperatura Temperature 3500 K

PERFORMANCE PERFORMANCE

Comandi Controls Touch control infrarossi 3V+2I
 3S+2B Infrared touch control
 Portata intensiva Booster airflow 680 m³/h
 Livello sonoro min-max Noise level min-max 34 - 52 db(A)
 Assorbimento totale Total absorption 277 W

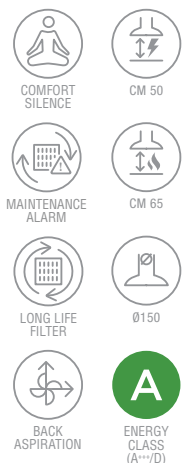
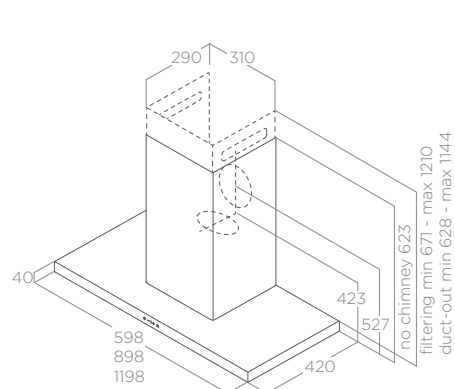
Filtro grassi alluminio incluso Grease aluminium filter included
 Camino incluso Chimney included

ACCESSORI ACCESSORIES

ACCESSORI ACCESSORIES	CODICE	ELICA
Filtro carbone Charcoal filter	08750854	F00333AS
Filtro carbone rigenerabile Regenerable charcoal filter	08750840	CFC0141725A

MODELLI MODELS

MODELLI MODELS	CODICE	ELICA
THIN IX/A/60	03970637	PRF0144970
THIN IX/A/90	03970638	PRF0144969
THIN IX/A/120	03970639	PRF0144972





LOL

DESIGN FABRIZIO CRISÀ

60 - 90 cm
 Aspirante Duct-out
 Nero goffrato, acciaio inox Embossed black, stainless steel

ILLUMINAZIONE LIGHTING

Tipo Type	Led 2x2,5 W
Intensità Intensity	381 LUX
Temperatura Temperature	3500 K

PERFORMANCE PERFORMANCE

Comandi Controls	Rotativo elettronico 3V+I 3S+B Electronic rotative
Portata intensiva Booster airflow	680 m ³ /h
Livello sonoro min-max Noise level min-max	52 - 67 db(A)
Assorbimento totale Total absorption	255 W

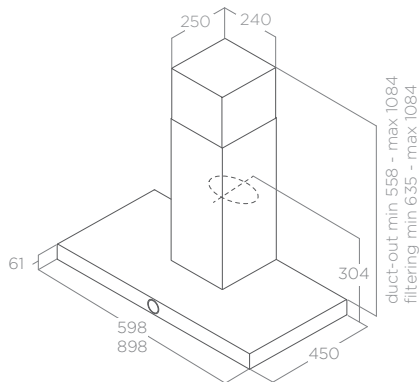
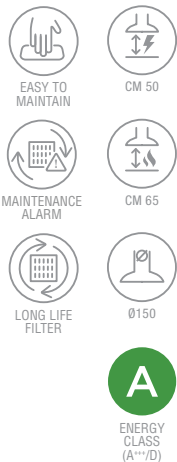
Filtro grassi alluminio incluso Grease aluminium filter included
 Camino incluso Chimney included

ACCESSORI ACCESSORIES

ACCESSORI ACCESSORIES	CODICE	ELICA
Filtro carbone Charcoal filter	08750854	F00333AS
Filtro carbone rigenerabile Regenerable charcoal filter	08750840	CFC0141725A
Kit prolunga camino acciaio inox H81 Stainless steel chimney extension kit H81	08750851K	KIT00780

MODELLI MODELS

MODELLI MODELS	CODICE	ELICA
LOL IX/A/60	03970690	PRF0097149A
LOL IX/A/90	03970691	PRF0097323A
LOL BL/A/60	03970692	PRF0097782A
LOL BL/A/90	03970693	PRF0097906A



SPOT PLUS

DESIGN FABRIZIO CRISÀ

60 - 90 - 120 cm
 Aspirante Duct-out
 Acciaio inox Stainless steel

ILLUMINAZIONE LIGHTING

Tipo Type	Led 2x2,5 W
Intensità Intensity	381 LUX
Temperatura Temperature	3500 K

PERFORMANCE PERFORMANCE

Comandi Controls	Pulsantiera elettronica con LCD 3V+I 3S+B Electronic push button with LCD
Portata intensiva Booster airflow	620 m ³ /h
Livello sonoro min-max Noise level min-max	52 - 67 db(A)
Assorbimento totale Total absorption	205 W

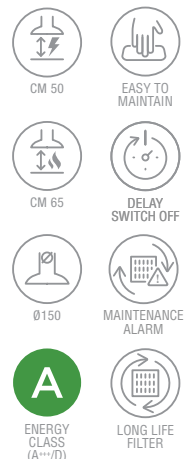
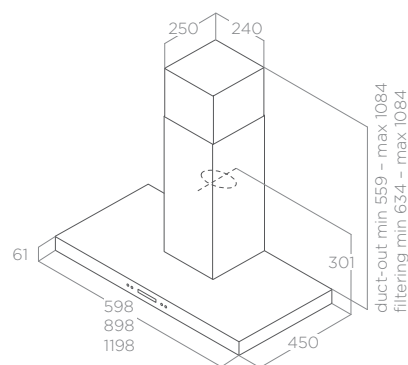
Filtro grassi alluminio incluso Grease aluminium filter included
 Camino incluso Chimney included

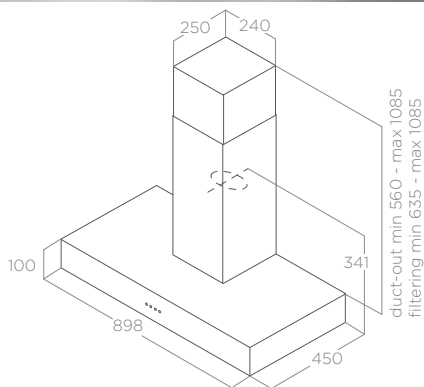
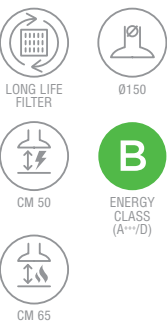
ACCESSORI ACCESSORIES

ACCESSORI ACCESSORIES	CODICE	ELICA
Filtro carbone Charcoal filter	08750854	F00333AS
Filtro carbone rigenerabile Regenerable charcoal filter	08750840	CFC0141725A
Kit prolunga camino acciaio inox H81 Stainless steel chimney extension kit H81	08750851K	KIT00780

MODELLI MODELS

MODELLI MODELS	CODICE	ELICA
SPOT PLUS IX/A/60	03970377	PRF0097374A
SPOT PLUS IX/A/90	03970378	PRF0097373A
SPOT PLUS IX/A/120	03970379	PRF0100242A





In linea con i nuovi trend delle cucine, che vede sempre più presente un design industrial e Urban, Elica ha ideato nuove combinazioni di finiture che permettono alla cappa di integrarsi perfettamente con questo stile.

In line with latest kitchen trends, where industrial and urban design is continuously gaining ground, Elica has developed new combinations of finishes allowing the hood to be perfectly integrated with this style.

SPOT URBAN

ELICA DESIGN CENTER

90 cm
Aspirante Duct-out
Metallo effetto ghisa, metallo effetto zincato
Cast iron effect metal, zinc coating effect metal

ILLUMINAZIONE LIGHTING

Tipo Type Led 2x2,5 W
Intensità Intensity 381 LUX
Temperatura Temperature 3500 K

PERFORMANCE PERFORMANCE

Comandi Controls Pulsantiera meccanica 3V
3S Mechanical push button
Portata massima Max airflow 630 m³/h
Livello sonoro min-max Noise level min-max 52 - 71 db(A)
Assorbimento totale Total absorption 255 W

Filtro grassi alluminio incluso Grease aluminium filter included
Camino incluso Chimney included

ACCESSORI ACCESSORIES

ACCESSORI ACCESSORIES	CODICE	ELICA
Filtro carbone Charcoal filter	08750854	F00333AS
Filtro carbone rigenerabile Regenerable charcoal filter	08750840	CFC0141725A

MODELLI MODELS

MODELLI MODELS	CODICE	ELICA
SPOT URBAN CAST IRON/A/90	03970380	PRF0147736
SPOT URBAN ZINC/A/90	03970381	PRF0147737

SPOT NG

ELICA DESIGN CENTER

60 - 90 - 120 cm (H6 - H10)
Aspirante Duct-out
Acciaio inox Stainless steel

ILLUMINAZIONE LIGHTING

Tipo Type Led 2x2,5 W (60cm,90cm) - Led 3x2,5 W (120cm)
Intensità Intensity 381 (60cm,90cm) - 571 LUX (120cm)
Temperatura Temperature 3500 K

PERFORMANCE PERFORMANCE

Comandi Controls Pulsantiera meccanica 3V
3S Mechanical push button
Portata massima Max airflow 368 m³/h
Livello sonoro min-max Noise level min-max 55 - 62 db(A)
Assorbimento totale Total absorption 140 W (60cm,90cm) - 142.5 W (120cm)

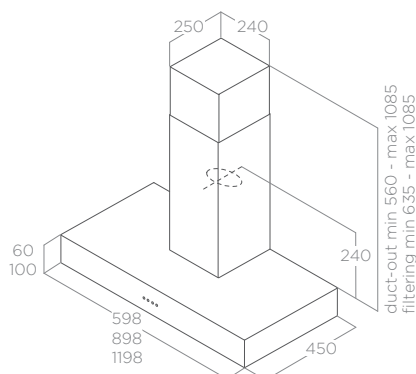
Filtro grassi alluminio incluso Grease aluminium filter included
Camino incluso Chimney included

ACCESSORI ACCESSORIES

ACCESSORI ACCESSORIES	CODICE	ELICA
Filtro carbone Charcoal filter	08750854	F00333AS
Filtro carbone rigenerabile Regenerable charcoal filter	08750840	CFC0141725A
Kit prolunga camino acciaio inox H81 Stainless steel chimney extension kit H81	08750851K	KIT00780

MODELLI MODELS

MODELLI MODELS	CODICE	ELICA
SPOT NG H10 IX/A/60	03970371	55916386A
SPOT NG H10 IX/A/90	03970373	55916387A
SPOT NG H10 IX/A/120	03970375	PRF0099408A
SPOT NG H6 IX/A/60	03970370	55916388A
SPOT NG H6 IX/A/90	03970372	55916389A
SPOT NG H6 IX/A/120	03970374	PRF0099407A





CRUISE

ELICA DESIGN CENTER

60 - 90 cm
Aspirante Duct-out
Acciaio inox Stainless steel

ILLUMINAZIONE LIGHTING

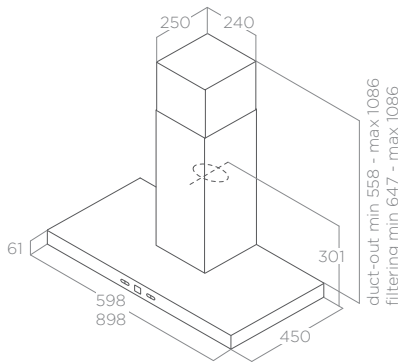
Tipo Type	Led 2x2,5 W
Intensità Intensity	145 LUX
Temperatura Temperature	3500 K

PERFORMANCE PERFORMANCE

Comandi Controls	Pulsantiera elettronica con display 3V+I 3S+B Electronic push button with display
Portata intensiva Booster airflow	713 m ³ /h
Livello sonoro min-max Noise level min-max	51 - 69 db(A)
Assorbimento totale Total absorption	265 W

Filtro grassi alluminio incluso Grease aluminium filter included
Camino incluso Chimney included

ACCESSORI ACCESSORIES	CODICE	ELICA
Filtro carbone Charcoal filter	08750854	F00333AS
Filtro carbone rigenerabile Regenerable charcoal filter	08750840	CFC0141725A
Kit prolunga camino acciaio inox H81 Stainless steel chimney extension kit H81	08750851K	KIT00780
MODELLI MODELS	CODICE	ELICA
CRUISE IX/A/60	03970577	PRF0147062
CRUISE IX/A/90	03970578	PRF0147074



TRIBE

ELICA DESIGN CENTER

60 - 90 cm
Aspirante Duct-out
Acciaio inox + vetro Stainless steel + glass

ILLUMINAZIONE LIGHTING

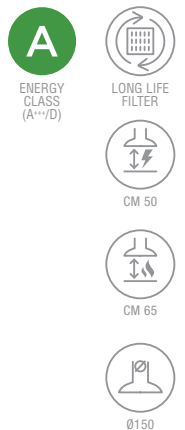
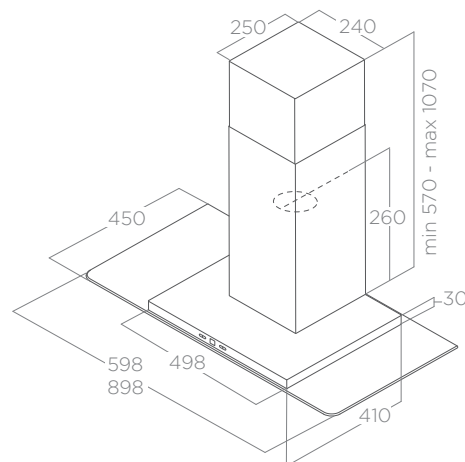
Tipo Type	Led 2x2,5 W
Intensità Intensity	381 LUX
Temperatura Temperature	3000 K

PERFORMANCE PERFORMANCE

Comandi Controls	Pulsantiera elettronica con display 3V+I 3S+B Electronic push button with display
Portata intensiva Booster airflow	600 m ³ /h
Livello sonoro min-max Noise level min-max	48 - 64 db(A)
Assorbimento totale Total absorption	205 W

Filtro grassi alluminio incluso Grease aluminium filter included
Camino incluso Chimney included

ACCESSORI ACCESSORIES	CODICE	ELICA
Filtro carbone Charcoal filter	08750854	F00333AS
Filtro carbone rigenerabile Regenerable charcoal filter	08750840	CFC0141725A
Kit prolunga camino acciaio inox H81 Stainless steel chimney extension kit H81	08750851K	KIT00780
MODELLI MODELS	CODICE	ELICA
TRIBE A IX/A/60	03970625	PRF0150292
TRIBE A IX/A/90	03970626	PRF0150291





FLAT GLASS

ELICA DESIGN CENTER

60 - 90 cm
Aspirante Duct-out
Acciaio Inox + vetro Stainless steel + glass

ILLUMINAZIONE LIGHTING

Tipo Type	Led 2x2,5 W
Intensità Intensity	381 LUX
Temperatura Temperature	3500 K

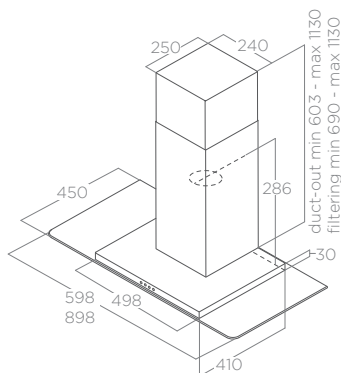
PERFORMANCE PERFORMANCE

Comandi Controls	Pulsantiera meccanica 3V 3S Mechanical push button
Portata massima Max airflow	368 m ³ /h
Livello sonoro min-max Noise level min-max	55 - 62 db(A)
Assorbimento totale Total absorption	140 W

Filtro grassi alluminio incluso Grease aluminium filter included
Camino incluso Chimney included

ACCESSORI ACCESSORIES	CODICE	ELICA
Filtro carbone Charcoal filter	08750854	F00333AS
Filtro carbone rigenerabile Regenerable charcoal filter	08750840	CFC0141725A
Kit prolunga camino acciaio inox H81 Stainless steel chimney extension kit H81	08750851K	KIT00780

MODELLI MODELS	CODICE	ELICA
FLAT GLASS IX/A/60	03970350	68516391A
FLAT GLASS IX/A/90	03970351	68516390A



CIRCUS

ELICA DESIGN CENTER

60 - 90 cm
Aspirante Duct-out
Acciaio inox + vetro Stainless steel + glass

ILLUMINAZIONE LIGHTING

Tipo Type	Led 2x2,5 W
Intensità Intensity	381 LUX
Temperatura Temperature	3500 K

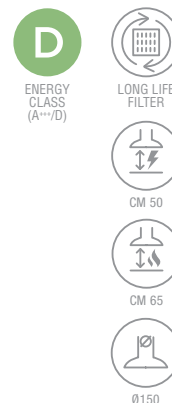
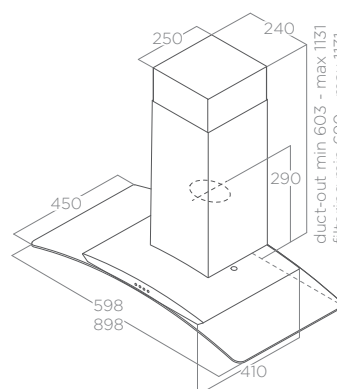
PERFORMANCE PERFORMANCE

Comandi Controls	Pulsantiera meccanica 3V 3S Mechanical push button
Portata massima Max airflow	368 m ³ /h
Livello sonoro min-max Noise level min-max	55 - 62 db(A)
Assorbimento totale Total absorption	140 W

Filtro grassi alluminio incluso Grease aluminium filter included
Camino incluso Chimney included

ACCESSORI ACCESSORIES	CODICE	ELICA
Filtro carbone Charcoal filter	08750854	F00333AS
Filtro carbone rigenerabile Regenerable charcoal filter	08750840	CFC0141725A
Kit prolunga camino acciaio inox H81 Stainless steel chimney extension kit H81	08750851K	KIT00780

MODELLI MODELS	CODICE	ELICA
CIRCUS IX/A/60	03970065	68116393A
CIRCUS IX/A/90	03970066	68116392A





TUBE PRO

ELICA DESIGN CENTER

Ø 43 cm

Aspirante Duct-out

Acciaio inox, nero effetto soft touch, bianco effetto soft touch
Stainless steel, black soft touch effect, white soft touch effect



BACK ASPIRATION



LONG LIFE FILTER



CM 50



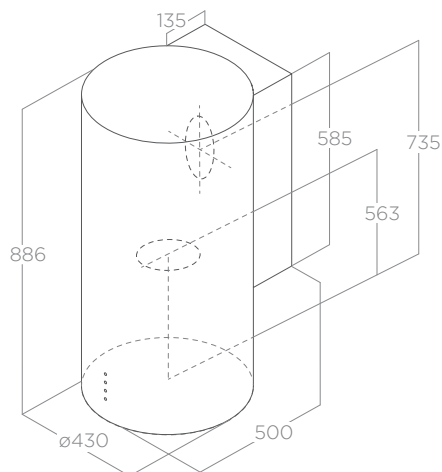
CM 65



Ø150



ENERGY CLASS (A++/D)



ILLUMINAZIONE LIGHTING

Tipo Type	Led 2x3 W
Intensità Intensity	457 LUX
Temperatura Temperature	2700 K

PERFORMANCE PERFORMANCE

Comandi Controls	Pulsantiera meccanica 3V 3S Mechanical push button
Portata massima Max airflow	603 m ³ /h
Livello sonoro min-max Noise level min-max	47 - 68 db(A)
Assorbimento totale Total absorption	256 W

Filtro grassi alluminio incluso Grease aluminium Filter included

ACCESSORI ACCESSORIES	CODICE	ELICA
Filtro carbone Charcoal filter	08750846	CFC0140423
MODELLI MODELS	CODICE	ELICA
TUBE PRO IX/A/43	03970496	PRF0080075B
TUBE PRO BL MAT/A/43	03970498	PRF0090719B
TUBE PRO WH MAT/A/43	03970499	PRF0090720B



STONE

ELICA DESIGN CENTER

Ø33 cm
Aspirante Duct-out
Acciaio inox, bianco Stainless steel, white

ILLUMINAZIONE LIGHTING

Tipo Type	Led 2x2,5 W
Intensità Intensity	457 LUX
Temperatura Temperature	2700 K

PERFORMANCE PERFORMANCE

Comandi Controls	Pulsantiera soft light 3V 3S Soft light push button
Portata massima Max airflow	559 m³/h
Livello sonoro min-max Noise level min-max	44 - 67 db(A)
Assorbimento totale Total absorption	180 W

Filtro grassi alluminio incluso Grease aluminium filter included
Camino incluso Chimney included

ACCESSORI ACCESSORIES

	CODICE	ELICA
Filtro carbone Charcoal filter	08750854	F00333AS
Filtro carbone rigenerabile Regenerable charcoal filter	08750840	CFC0141725A

MODELLI MODELS

	CODICE	ELICA
STONE IX/A/33	03970180	61412862B
STONE WH/A/33	03970181	PRF0007123A



LONG LIFE FILTER



ENERGY CLASS (A++/D)



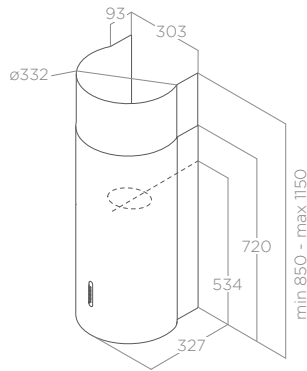
CM 50



CM 65



Ø150



MISSY

ELICA DESIGN CENTER

60 - 90 cm
Aspirante Duct-out
Acciaio inox, nero Stainless steel, black

ILLUMINAZIONE LIGHTING

Tipo Type	Led 2x3 W
Intensità Intensity	97 LUX
Temperatura Temperature	2700 K

PERFORMANCE PERFORMANCE

Comandi Controls	Pulsantiera meccanica 3V 3S Mechanical push button
Portata massima Max airflow	395 m³/h
Livello sonoro min-max Noise level min-max	49 - 68 db(A)
Assorbimento totale Total absorption	96 W

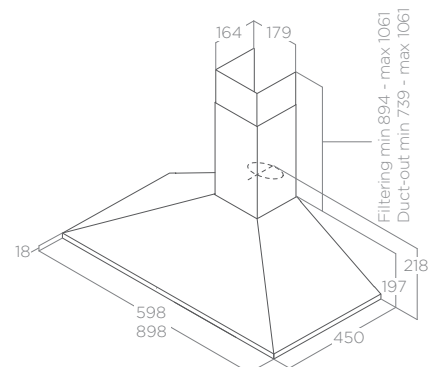
Filtro grassi alluminio incluso Grease aluminium Filter included
Camino incluso Chimney included

ACCESSORI ACCESSORIES

	CODICE	ELICA
Filtro carbone Charcoal filter	08750855L	F00479/1S

MODELLI MODELS

	CODICE	ELICA
MISSY PB IX/A/60	03970597	PRF0091761B
MISSY PB IX/A/90	03970598	PRF0091763B
MISSY BL/A/60	03970594	PRF0151543
MISSY BL/A/90	03970595	PRF0151544



ENERGY CLASS (A++/D)



CM 50



CM 65



Ø150



ACUTA

ELICA DESIGN CENTER



100 cm
 Filtrante Filtering
 Acciaio inox, nero Stainless steel, black

ILLUMINAZIONE LIGHTING

Tipo Type Led 4x2,5 W
 Intensità Intensity 441 LUX
 Temperatura Temperature 3500 K

PERFORMANCE PERFORMANCE

Comandi Controls Pulsantiera elettronica 3V+I
 3S+B Electronic push button
 Portata intensiva Booster airflow 625 m³/h
 Livello sonoro min-max Noise level min-max 46 - 60 db(A)
 Assorbimento totale Total absorption 210 W

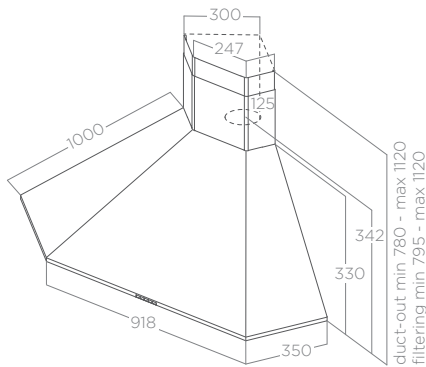
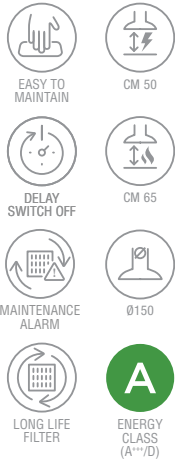
Filtro grassi alluminio incluso Grease aluminium Filter included
 Filtro carbone incluso Charcoal filter included
 Camino incluso Chimney included

ACCESSORI ACCESSORIES

	CODICE	ELICA
Filtro carbone Charcoal filter	08750844B	CFC0038668
Filtro carbone rigenerabile Regenerable charcoal filter	08750844Y	CFC0162221

MODELLI MODELS

	CODICE	ELICA
ACUTA IX/F/100	03970048	PRF0121267A
ACUTA BL/F/100	03970044	PRF0127462A



HYDRA

ELICA DESIGN CENTER



100 cm
 Filtrante Filtering
 Acciaio inox Stainless steel

ILLUMINAZIONE LIGHTING

Tipo Type Led 4x2,5 W
 Intensità Intensity 441 LUX
 Temperatura Temperature 3500 K

PERFORMANCE PERFORMANCE

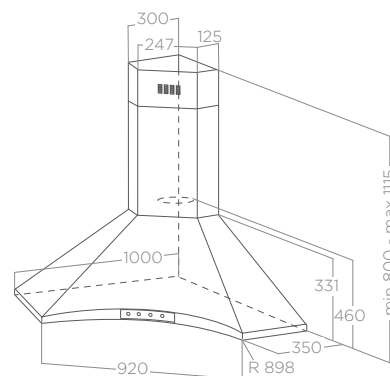
Comandi Controls Pulsantiera meccanica 3V
 3S Mechanical push button
 Portata massima Max airflow 496 m³/h
 Livello sonoro min-max Noise level min-max 46 - 68 db(A)
 Assorbimento totale Total absorption 170 W

Filtro grassi alluminio incluso Grease aluminium Filter included
 Filtro carbone incluso Charcoal filter included
 Camino incluso Chimney included

ACCESSORI ACCESSORIES	CODICE	ELICA
Filtro carbone Charcoal filter	08750852I	CFC0140122

MODELLI MODELS

HYDRA ANG IX F/100	03970045	1608046A
--------------------	----------	----------





ISLAND



HAIKU ISLAND

DESIGN FABRIZIO CRISÀ



120x32 - 180x32 cm

Aspirante Duct-out

Vetro nero, Krion bianco, Acciaio inox

Black glass, white Krion, stainless steel



COMFORT
SILENCE



SPECIAL
MATERIAL



MAINTENANCE
ALARM



LONG LIFE
FILTER



CM 50



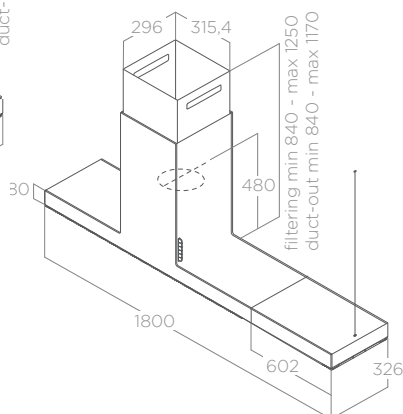
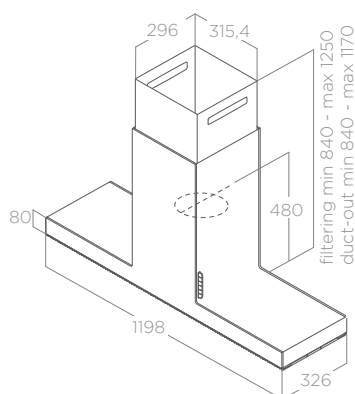
CM 65



Ø150



ENERGY
CLASS
(A+++/D)



ILLUMINAZIONE LIGHTING

Tipo Type	Strip Led 1x7 W
Intensità Intensity	365 LUX
Temperatura Temperature	3500 K

PERFORMANCE PERFORMANCE

Comandi Controls	Pulsantiera elettronica 3V+2I 3S+2B Electronic push button
Portata intensiva Booster airflow	690 m ³ /h
Livello sonoro min-max Noise level min-max	34 - 51 db(A)
Assorbimento totale Total absorption	277 W

Filtro grassi alluminio incluso Grease aluminium filter included
Camino incluso Chimney included

ACCESSORI ACCESSORIES	CODICE	ELICA
Filtro carbone Charcoal filter	08750854	F00333AS
Filtro carbone rigenerabile Regenerable charcoal filter	08750840	CFC0141725A

MODELLI MODELS	CODICE	ELICA
HAIKU ISLAND IX/A/120	03970831	PRF0146279
HAIKU ISLAND IX/A/180	03970832	PRF0146280
HAIKU ISLAND BL/A/120	03970821	PRF0146286
HAIKU ISLAND BL/A/180	03970822	PRF0146287
HAIKU ISLAND WH/A/120	03970826	PRF0146290
HAIKU ISLAND WH/A/180	03970827	PRF0146291



HAIKU ISLAND 32

DESIGN FABRIZIO CRISÀ



32x32 cm

Aspirante Duct-out

Vetro nero, Krion bianco, Acciaio inox

Black glass, white Krion, stainless steel



COMFORT SILENCE



SPECIAL MATERIAL



MAINTENANCE ALARM



LONG LIFE FILTER



CM 50



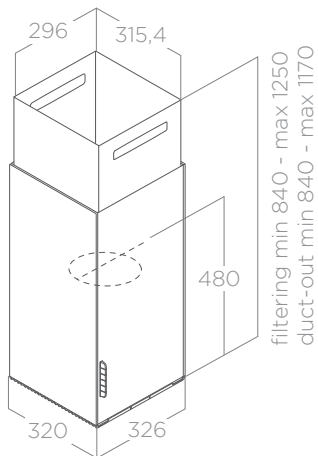
CM 65



Ø150



ENERGY CLASS (A++/D)



ILLUMINAZIONE LIGHTING

Tipo Type	Strip Led 1x7 W
Intensità Intensity	365 LUX
Temperatura Temperature	3500 K

PERFORMANCE PERFORMANCE

Comandi Controls	Pulsantiera elettronica 3V+2I 3S+2B Electronic push button
Portata intensiva Booster airflow	690 m³/h
Livello sonoro min-max Noise level min-max	34 - 51 db(A)
Assorbimento totale Total absorption	277 W

Filtro grassi alluminio incluso Grease aluminium filter included
Camino incluso Chimney included

ACCESSORI ACCESSORIES	CODICE	ELICA
Filtro carbone Charcoal filter	08750854	F00333AS
Filtro carbone rigenerabile Regenerable charcoal filter	08750840	CFC0141725A

MODELLI MODELS

HAIKU ISLAND IX/A/32	03970830	PRF0146277
HAIKU ISLAND BL/A/32	03970820	PRF0146285
HAIKU ISLAND WH/A/32	03970825	PRF0146289



BIO ISLAND

DESIGN FABRIZIO CRISÀ



DESIGN
AWARD
2017



reddot award 2017
winner

120x52 cm

Aspirante Duct-out

Rovere naturale + bianco effetto soft touch

Natural oak + white soft touch effect



COMFORT
SILENCE



TUNE WHITE



SPECIAL
MATERIAL



LONG LIFE
FILTER ++



EASY TO
MAINTAIN



MAINTENANCE
ALARM



CM 50



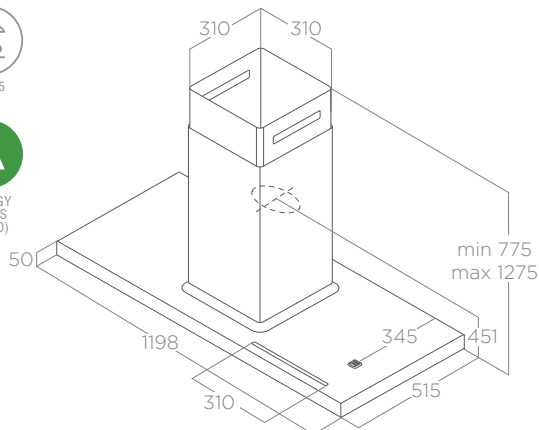
CM 65



Ø150



ENERGY
CLASS
(A++/D)



La cornice è un multistrato con rivestimento di 10 mm di rovere massello per evitare il fenomeno della dilatazione dovuta allo shock termico. Nella sua parte superiore è presente un supporto per tablet e smartphone e una presa USB a doppia porta. Bio è altamente versatile grazie alla mensola da 60 cm che permette di completare esteticamente il prodotto a proprio piacimento come estensione del corpo cappa o come elemento di arredo indipendente.

The frame is made from plywood with a 10 mm solid oak finish to prevent expansion phenomena caused by thermal shock. The top part features a support for tablets and smartphones, along with a double USB port. Bio is highly versatile thanks to its 60 cm shelf, allowing the product to be aesthetically completed however one prefers, whether as an extension of the hood body or independent furnishing element.

ILLUMINAZIONE LIGHTING

Tipo Type	Strip Led 2x7 W
Intensità Intensity	113 LUX
Temperatura Temperature	2700 - 6500 K

PERFORMANCE PERFORMANCE

Comandi Controls	Pulsantiera elettronica 3V+2I 3S+2B Electronic push button
Portata intensiva Booster airflow	720 m ³ /h
Livello sonoro min-max Noise level min-max	35 - 58 db(A)
Assorbimento totale Total absorption	257 W

Filtro grassi alluminio incluso Grease aluminium filter included
Camino incluso Chimney included

ACCESSORI ACCESSORIES	CODICE	ELICA
Kit prima installazione filtrante HP First installation HP filtering kit	08750857A	KIT0160440
Filtro carbone rigenerabile Regenerable charcoal filter	08750840	CFC0141725A
Filtro carbone rigenerabile HP Regenerable charcoal HP filter	08750857H	CFC0140091
Kit mensola isola rovere 60cm + 2 cavi Oak island shelf kit 60cm + 2 cables	08750857Q	KIT0120947
Kit 2 cavi mensola (1,7m) Cables shelf kit 2pcs (1,7m)	08750857	KIT0120948
Radiocomando Design bianco White Design remote control	08750853G	KIT0121468
Radiocomando Design nero Black Design remote control	08750853F	KIT0121469
MODELLI MODELS	CODICE	ELICA
BIO ISLAND WH/A/120X53 ROVERE	03970795	PRF0148081



MOON ISLAND

ELICA DESIGN CENTER

175x73 cm
 Filtrante Filtering
 Acciaio Inox Stainless steel

ILLUMINAZIONE LIGHTING

Tipo Type Neon 4x21 W
 Intensità Intensity 176 LUX
 Temperatura Temperature 6500 K

PERFORMANCE PERFORMANCE

Comandi Controls Pulsantiera elettronica 3V+I
 3S+B Electronic push button
 Portata intensiva Booster airflow 690 m³/h
 Livello sonoro min-max Noise level min-max 52 - 68 db(A)
 Assorbimento totale Total absorption 344 W

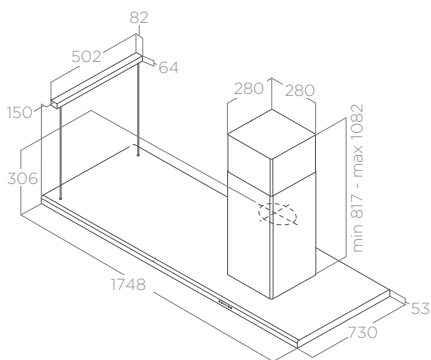
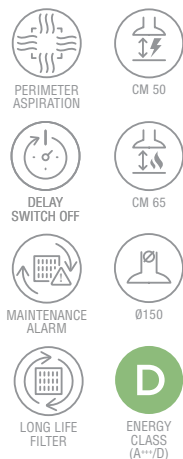
Filtro grassi alluminio incluso Grease aluminium Filter included
 Filtro carbone incluso Charcoal filter included (180cm)
 Camino incluso Chimney included

ACCESSORI ACCESSORIES

	CODICE	ELICA
Filtro carbone Charcoal filter	08750854	F00333AS
Filtro carbone rigenerabile Regenerable charcoal filter	08750840	CFC0141725A
Kit prolunga installazione isola H15 per controsoffitto Island installation extension kit H15 (false ceiling)	08750859W	KIT01600

MODELLI MODELS

	CODICE	ELICA
MOON ISLAND IX/F/180	03970717	PRF0079552A



JOY ISLAND

ELICA DESIGN CENTER

90x61 cm
 Aspirante Duct-out
 Acciaio inox + vetro nero, acciaio inox + vetro bianco
 Stainless steel + black glass, stainless steel + white glass

ILLUMINAZIONE LIGHTING

Tipo Type Led 4x2,5 W
 Intensità Intensity 761 LUX
 Temperatura Temperature 3500 K

PERFORMANCE PERFORMANCE

Comandi Controls Touch control capacitivo 3V+I
 3S+B Capacitive touch control
 Portata intensiva Booster airflow 713 m³/h
 Livello sonoro min-max Noise level min-max 51 - 69 db(A)
 Assorbimento totale Total absorption 270 W

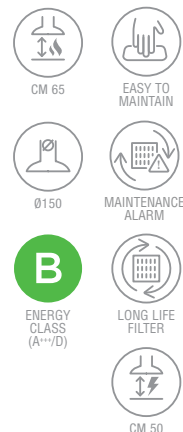
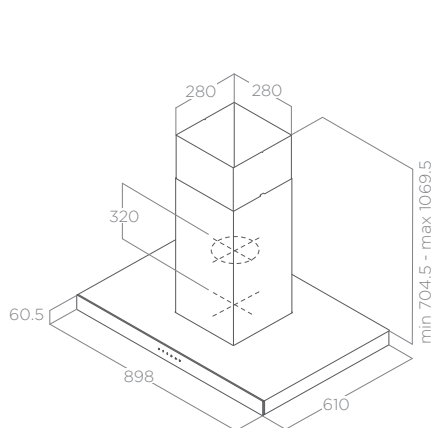
Filtro grassi alluminio incluso Grease aluminium Filter included
 Camino incluso Chimney included

ACCESSORI ACCESSORIES

	CODICE	ELICA
Filtro carbone Charcoal filter	08750854	F00333AS
Filtro carbone rigenerabile Regenerable charcoal filter	08750840	CFC0141725A
Kit prolunga installazione isola H15 per controsoffitto Island installation extension kit H15 (false ceiling)	08750859W	KIT01600

MODELLI MODELS

	CODICE	ELICA
JOY ISLAND BLIX/A/90	03970660	PRF0104628A
JOY ISLAND WHIX/A/90	03970661	PRF0104629A





ADÉLE ISLAND

DESIGN FABRIZIO CRISÀ

90x60 cm

Aspirante Duct-out

Acciaio inox + vetro nero, nero effetto soft touch + vetro nero

Stainless steel + black glass, black soft touch effect + black glass



EASY TO MAINTAIN



MAINTENANCE ALARM



LONG LIFE FILTER



CM 50



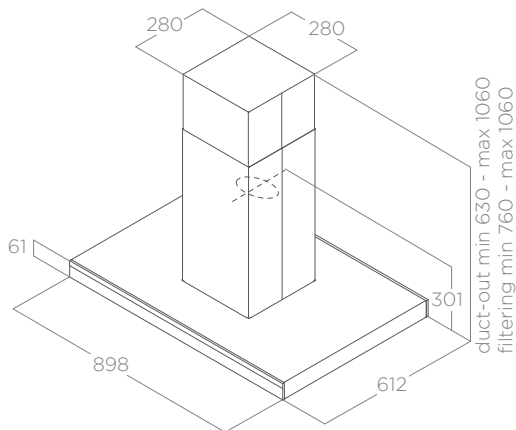
CM 65



Ø150



ENERGY CLASS (A**/D)



ILLUMINAZIONE LIGHTING

Tipo Type	Strip Led 2x7 W
Intensità Intensity	309 LUX
Temperatura Temperature	3000 K

PERFORMANCE PERFORMANCE

Comandi Controls	Touch control capacitivo 3V+I 3S+B Capacitive touch control
Portata intensiva Booster airflow	770 m ³ /h
Livello sonoro min-max Noise level min-max	55 - 69 db(A)
Assorbimento totale Total absorption	277 W

Filtro grassi alluminio incluso Grease aluminium filter included
Camino incluso Chimney included

ACCESSORI ACCESSORIES	CODICE	ELICA
Filtro carbone Charcoal filter	08750854	F00333AS
Filtro carbone rigenerabile Regenerable charcoal filter	08750840	CFC0141725A
Kit prolunga installazione isola H15 per controsoffitto Island installation extension kit H15 (false ceiling)	08750856S	KIT01600

MODELLI MODELS	CODICE	ELICA
ADÉLE IS BLIX/A/90 X 60	03970021	PRF0167313
ADÉLE IS BL MAT/A/90 X 60	03970022	PRF0182415



IKONA

DESIGN FABRIZIO CRISÀ

60x44cm
 Aspirante Duct-out
 Nero effetto soft touch Black soft touch effect



EASY TO MAINTAIN



MAINTENANCE ALARM



LONG LIFE FILTER



CM 50



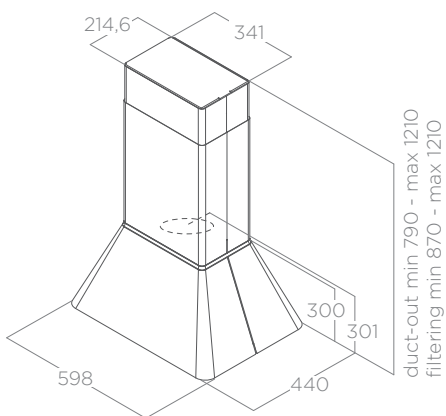
CM 60



Ø150



ENERGY CLASS (A⁺⁺/D)



ILLUMINAZIONE LIGHTING

Tipo Type	STRIP LED 1x7W
Intensità Intensity	365 LUX
Temperatura Temperature	3500 K

PERFORMANCE PERFORMANCE

Comandi Controls	Touch control capacitivo 3V+I 3S+B Capacitive touch control
Portata intensiva Booster airflow	605 m ³ /h
Livello sonoro min-max Noise level min-max	47 - 62 db(A)
Assorbimento totale Total absorption	207 W

Filtro grassi alluminio incluso Grease aluminium filter included

ACCESSORI ACCESSORIES	CODICE	ELICA
Filtro carbone Charcoal filter	08750844R	CFC0140343
Filtro carbone rigenerabile Regenerable charcoal filter	08750844Y	CFC0162221
MODELLI MODELS	CODICE	ELICA
IKONA BL MAT/A/60	03970775E	PRF0164784



THIN ISLAND

DESIGN FABRIZIO CRISÀ

120x57 cm
Aspirante Duct-out
Acciaio inox Stainless steel

ILLUMINAZIONE LIGHTING

Tipo Type Strip Led 2x7 W
Intensità Intensity 253 LUX
Temperatura Temperature 3500 K

PERFORMANCE PERFORMANCE

Comandi Controls Touch control infrarossi 3V+2I
3S+2B Infrared touch control
Portata intensiva Booster airflow 680 m³/h
Livello sonoro min-max Noise level min-max 34 - 52 db(A)
Assorbimento totale Total absorption 284 W

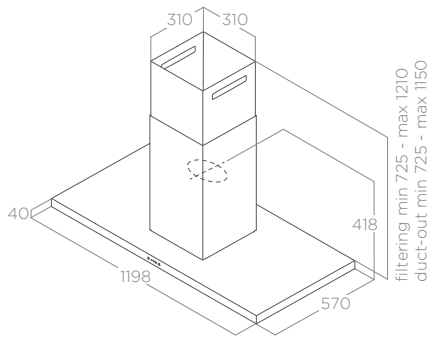
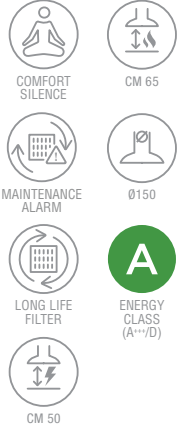
Filtro grassi alluminio incluso Grease aluminium Filter included
Camino incluso Chimney included

ACCESSORI ACCESSORIES

ACCESSORI ACCESSORIES	CODICE	ELICA
Filtro carbone Charcoal filter	08750854	F00333AS
Filtro carbone rigenerabile Regenerable charcoal filter	08750840	CFC0141725A

MODELLI MODELS

MODELLI MODELS	CODICE	ELICA
THIN ISLAND IX/A/120	03970628	PRF0144973



SPOT PLUS ISLAND

ELICA DESIGN CENTER

90x60 cm
Aspirante Duct-out
Acciaio inox Stainless steel

ILLUMINAZIONE LIGHTING

Tipo Type Led 4x2,5 W
Intensità Intensity 761 LUX
Temperatura Temperature 4000 K

PERFORMANCE PERFORMANCE

Comandi Controls Pulsantiera elettronica con LCD 3V+I
3S+B Electronic push button with LCD
Portata intensiva Booster airflow 620 m³/h
Livello sonoro min-max Noise level min-max 52 - 67 db(A)
Assorbimento totale Total absorption 210 W

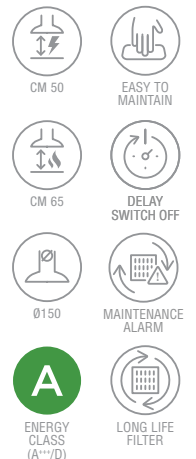
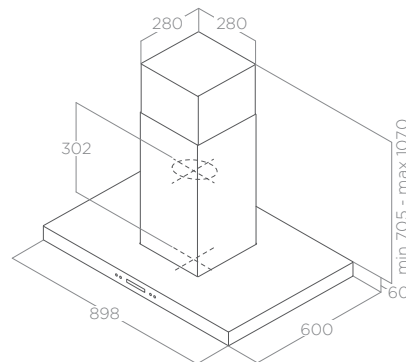
Filtro grassi alluminio incluso Grease aluminium Filter included
Camino incluso Chimney included

ACCESSORI ACCESSORIES

ACCESSORI ACCESSORIES	CODICE	ELICA
Filtro carbone Charcoal filter	08750854	F00333AS
Filtro carbone rigenerabile Regenerable charcoal filter	08750840	CFC0141725A
Kit prolunga installazione isola H15 per controsoffitto Island installation extension kit H15 (false ceiling)	08750859W	KIT01600

MODELLI MODELS

MODELLI MODELS	CODICE	ELICA
SPOT PLUS ISLAND IX/A/90	03970376	PRF0097375A





TRIBE ISLAND

ELICA DESIGN CENTER

90x60 cm
Aspirante Duct-out
Acciaio inox + vetro Stainless steel + glass

ILLUMINAZIONE LIGHTING

Tipo Type	Led 2x2,5 W
Intensità Intensity	381 LUX
Temperatura Temperature	3000 K

PERFORMANCE PERFORMANCE

Comandi Controls	Pulsantiera elettronica con display 3V+I 3S+B Electronic push button with display
Portata intensiva Booster airflow	600 m ³ /h
Livello sonoro min-max Noise level min-max	48 - 64 db(A)
Assorbimento totale Total absorption	205 W

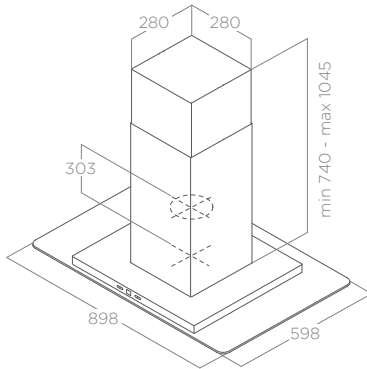
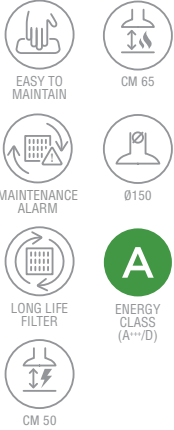
Filtro grassi alluminio incluso Grease aluminium Filter included
Camino incluso Chimney included

ACCESSORI ACCESSORIES

	CODICE	ELICA
Filtro carbone Charcoal filter	08750854	F00333AS
Filtro carbone rigenerabile Regenerable charcoal filter	08750840	CFC0141725A
Kit prolunga installazione isola H15 per controsoffitt Island installation extension kit H15 (false ceiling)	08750859W	KIT01600

MODELLI MODELS

	CODICE	ELICA
TRIBE A ISLAND IX/A/90X60	03970189	PRF0150293



ZENITH

ELICA DESIGN CENTER

Ø33 cm
Aspirante Duct-out
Acciaio inox Stainless steel

ILLUMINAZIONE LIGHTING

Tipo Type	Led 3x2,5 W
Intensità Intensity	571 LUX
Temperatura Temperature	3500 K

PERFORMANCE PERFORMANCE

Comandi Controls	Pulsantiera elettronica 3V+I 3S+B Electronic push button
Portata intensiva Booster airflow	650 m ³ /h
Livello sonoro min-max Noise level min-max	49 - 63 db(A)
Assorbimento totale Total absorption	262 W

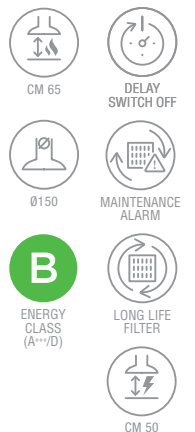
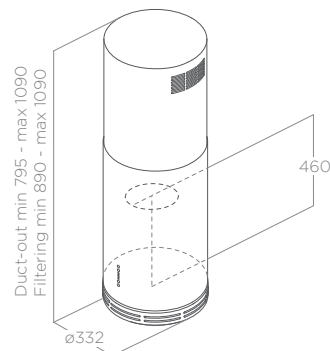
Filtro grassi alluminio incluso Grease aluminium Filter included
Camino incluso Chimney included

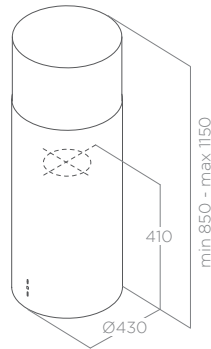
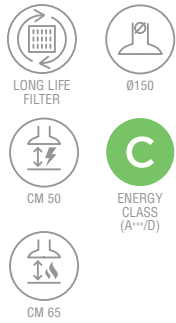
ACCESSORI ACCESSORIES

	CODICE	ELICA
Filtro carbone Charcoal filter	08750854	F00333AS
Filtro carbone rigenerabile Regenerable charcoal filter	08750840	CFC0141725A

MODELLI MODELS

	CODICE	ELICA
ZENITH II IX/A/33	03970095	PRF0183060





TUBE PRO ISLAND

ELICA DESIGN CENTER

Ø43 cm
Aspirante Duct-out
Acciaio inox, nero effetto soft touch, bianco effetto soft touch
Stainless steel, black soft touch effect, white soft touch effect

ILLUMINAZIONE LIGHTING

Tipo Type	Led 2x3 W
Intensità Intensity	457 LUX
Temperatura Temperature	2700 K

PERFORMANCE PERFORMANCE

Comandi Controls	Pulsantiera meccanica 3V 3S Mechanical push button
Portata massima Max airflow	603 m ³ /h
Livello sonoro min-max Noise level min-max	47 - 68 db(A)
Assorbimento totale Total absorption	256 W

Filtro grassi alluminio incluso Grease aluminium Filter included
Camino incluso Chimney included

ACCESSORI ACCESSORIES

	CODICE	ELICA
Filtro carbone rigenerabile Regenerable charcoal filter	08750846	CFC0140423
Kit prolunga installazione isola H15 per controsoffitto Island installation extension kit H15 (false ceiling)	08750859W	KIT01600

MODELLI MODELS

	CODICE	ELICA
TUBE PRO ISLAND IX/A/43	03970081	PRF0044794B
TUBE PRO ISLAND BL MAT/A/43	03970082	PRF0090717B
TUBE PRO ISLAND WH MAT/A/43	03970083	PRF0090718B

KUADRA ISLAND

ELICA DESIGN CENTER

43x43 - 60x43 cm
Aspirante Duct-out
Acciaio inox Stainless steel

ILLUMINAZIONE LIGHTING

Tipo Type	Led 2x2,5 W
Intensità Intensity	457 LUX
Temperatura Temperature	2700 K

PERFORMANCE PERFORMANCE

Comandi Controls	Pulsantiera elettronica con display 3V+I 3S+B Electronic push button with display
Portata intensiva Booster airflow	496 m ³ /h
Livello sonoro min-max Noise level min-max	48 - 62 db(A)
Assorbimento totale Total absorption	256 W

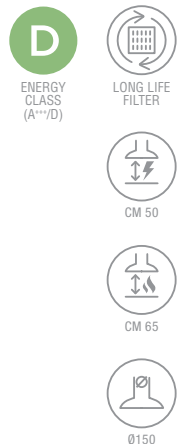
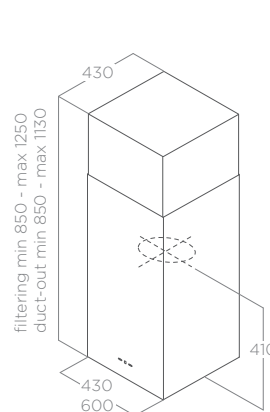
Filtro grassi alluminio incluso Grease aluminium Filter included
Camino incluso Chimney included

ACCESSORI ACCESSORIES

	CODICE	ELICA
Filtro carbone rigenerabile Regenerable charcoal filter	08750846	CFC0140423
Kit prolunga installazione isola H15 per controsoffitto Island installation extension kit H15 (false ceiling)	08750859W	KIT01600

MODELLI MODELS

	CODICE	ELICA
KUADRA ISLAND IX/A/43	03970071	PRF0007655A
KUADRA ISLAND IX/A/60	03970072	PRF0007028A





CEILING





LULLABY

DESIGN FABRIZIO CRISÀ

ELICA CONNECT



120x65 cm

Aspirante/Filtrante Duct-out/Filtering

WH WOOD: legno laccato bianco + acciaio inox

WOOD: rovere naturale + bianco effetto soft touch

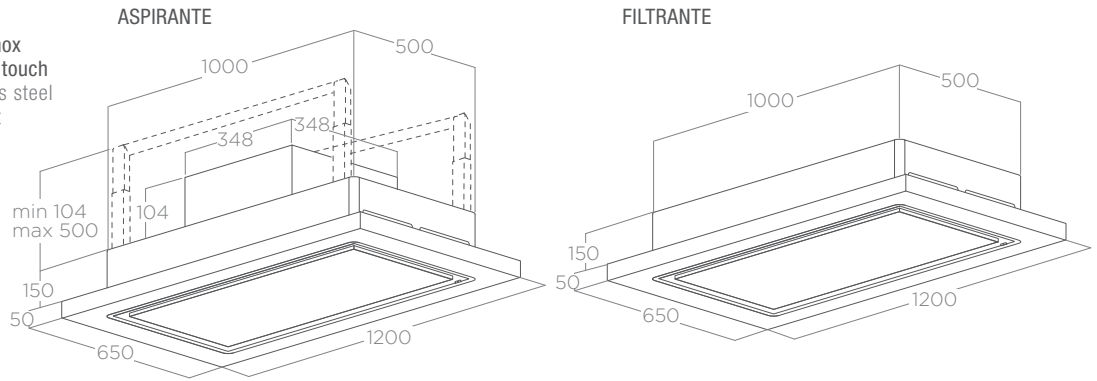
WH WOOD: white lacquered wood + stainless steel

WOOD: natural oak + White soft touch effect



Modello installabile senza necessità di interventi su cartongesso o tubazioni aggiuntive (Lullaby Filtrante). Il pannello luminoso

centrale full LED è avvolto in una cornice in legno di rovere invecchiato disponibile in due finiture. Disponibili come accessori le mensole in coordinato e possibilità di collegare al prodotto qualsiasi tipo di lampada disponibile sul mercato. The model can be installed without the need for work on plasterboard or additional pipes (Lullaby Filter). The central full LED light panel is surrounded by a distressed oak frame, available in two finishes. The coordinated shelves are available as accessories and any type of commercially available light can also be connected.



TUNE WHITE



DIM LIGHT



SPECIAL MATERIAL



CONNECTIVITY



COMFORT SILENCE



DELAY SWITCH OFF



MAINTENANCE ALARM



LONG LIFE FILTER ++



LONG LIFE FILTER



ENERGY CLASS (A+/D)

ILLUMINAZIONE LIGHTING

Tipo Type	Led Panel 28W
Intensità Intensity	1683 LUX
Temperatura Temperature	2400 - 5000 K

PERFORMANCE PERFORMANCE

	Aspirante Duct-out	Filtrante Filtering
Comandi Controls	Radiocomando 3V + 2I 3S + 2B Remote control	Radiocomando 3V + 2I 3S + 2B Remote control
Portata intensiva Booster airflow	770 m³/h	470 m³/h
Livello sonoro min-max Noise level min-max	40 - 53 db(A)	46 - 64 db(A)
Assorbimento totale Total absorption	298 W	568 W

Filtro grassi alluminio incluso Grease aluminium filter included

Filtro in ceramica anti-odori rigenerabile HP incluso (*)

HP regenerable anti-odor ceramic filter included (*)

Radiocomando incluso Remote control included

ACCESSORI ACCESSORIES

	CODICE	ELICA
Filtro in ceramica anti-odori rigenerabile HP HP regenerable anti-odor ceramic filter	08750844U	KIT0147861A
Radiocomando Design bianco White Design remote control	08750853G	KIT0121468
Radiocomando Design nero Black Design remote control	08750853F	KIT0121469
Kit mensola bianca White shelf kit	08750844Z	KIT0147859
Kit mensola rovere Oak shelf kit	08750844X	KIT0147858
Kit filtrante a bordo H30 On board filtering kit H30	08750844J	KIT0148449

MODELLI MODELS

	CODICE	ELICA
LULLABY @ WH WOOD/A/120	03970511	PRF0167048
LULLABY @ WH WOOD/F/120 (*)	03970512	PRF0167049
LULLABY @ WOOD/A/120	03970513	PRF0167046
LULLABY @ WOOD/F/120 (*)	03970514	PRF0167047

Modello non soggetto a certificazione energetica obbligatoria. (*)

Model not subject to compulsory energy certification. (*)



SKYDOME

DESIGN FABRIZIO CRISÀ

ELICA CONNECT

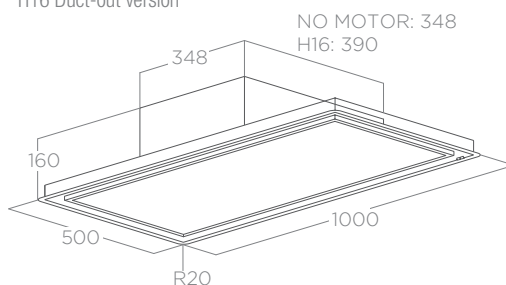
100x50 cm
Aspirante Duct-out
Cornice bianca White frame



L'esclusiva soluzione H16 per controsoffitti con altezze limitate è stata progettata per mantenere elevate proprietà di aspirazione

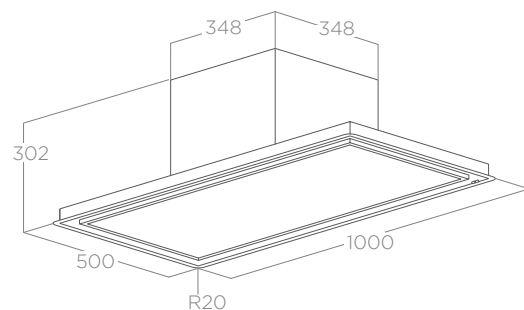
con bassi livelli sonori. Il pannello full LED può essere controllato da un interruttore a parete o radiocomando per regolare intensità e colore della luce. Possibilità di collegare al prodotto qualsiasi tipo di lampada disponibile sul mercato. Con Elica App, anche in assenza di connessione Wi-Fi, si può comandare la cappa attraverso lo smartphone o altri device attraverso una connessione locale diretta. The exclusive H16 solution for false ceilings with lower heights has been designed to maintain the excellent extraction properties with low noise levels. The full LED panel can be controlled by a wall-mounted switch or remote control to adjust the intensity and colour of the light. Possibility to connect the product to any commercially available light. Thanks to the Elica App, the hood can be operated via smartphone or other device, even without Wi-Fi connection, through a local direct connection.

H16 - NO MOTOR
Versione H16 aspirante
H16 Duct-out version

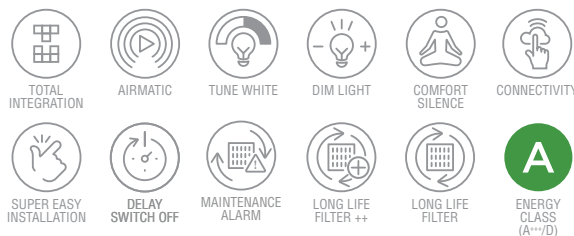


FALSE CEILING CUT 480X980

H30



FALSE CEILING CUT 480X980



ILLUMINAZIONE LIGHTING

Tipo Type	Led Panel 28W
Intensità Intensity	1683 LUX
Temperatura Temperature	2400 K - 5000 K

PERFORMANCE PERFORMANCE

Comandi Controls	Radiocomando 3V+2I 3S+2B Remote control	
	H16	H30
Portata intensiva Booster airflow	720 m³/h	770 m³/h
Livello sonoro min-max Noise level min-max	51 - 68 db(A)	40 - 53 db(A)
Assorbimento totale Total absorption	303 W	298 W

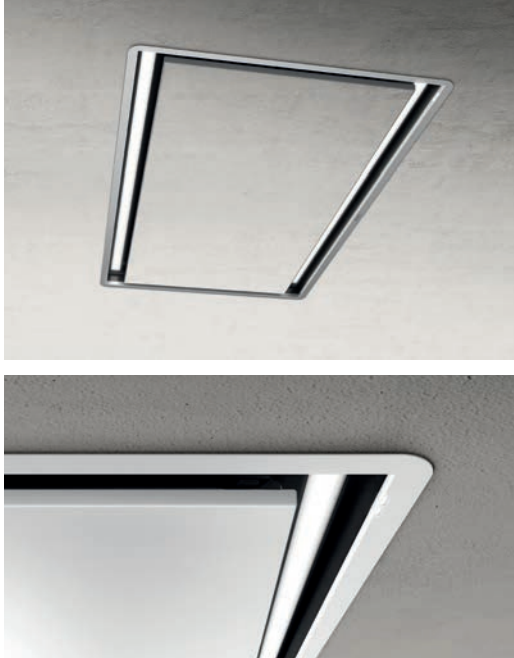
ACCESSORI ACCESSORIES

	CODICE	ELICA
Kit filtrante a bordo H30 On board filtering kit H30	08750844J	KIT0148449
Radiocomando Design bianco White Design remote control	08750853G	KIT0121468
Radiocomando Design nero Black Design remote control	08750853F	KIT0121469
Motore remoto interno Remote internal motor	08750849A	KIT0184296
Motore remoto esterno (muro) Remote external motor (wall)	08750849B	KIT0184135
Motore remoto esterno (tetto) Remote external motor (roof)	08750849C	KIT0147881
Motore remoto esterno (tetto inclinato) Remote external motor (inclined roof)	08750849D	KIT0147882

MODELLI MODELS

	CODICE	ELICA
SKYDOME H16 A/100	03970547	PRF0147735B
SKYDOME H30 A/100	03970548	PRF0146232B
SKYDOME NO MOTOR A/100	03970549	PRF0146230A

Filtro grassi alluminio incluso Grease aluminium filter included
Radiocomando incluso Remote control included



ILLUSION

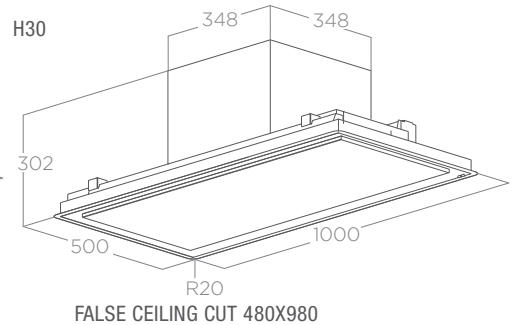
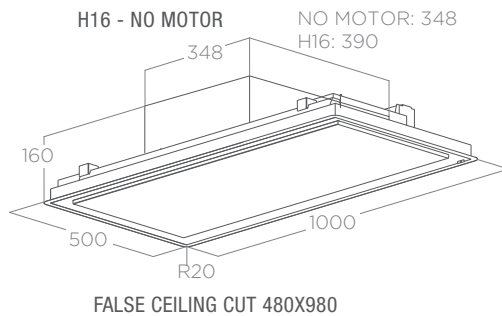
DESIGN FABRIZIO CRISÀ

ELICA CONNECT

100x50 cm

Aspirante Duct-out

Bianco effetto soft touch + cornice bianca soft touch, rivestibile con cartongesso (non incluso) + cornice acciaio inox, nero effetto soft touch + cornice nera soft touch
 White soft touch effect + white soft touch frame, coverable with drywall (not included) + stainless steel frame, black soft touch effect + black soft touch frame



Modello unico e personalizzabile con cartongesso. Il cartongesso non è compreso nella confezione. L'esclusiva soluzione H16 per controsoffitti con altezze limitate è stata progettata per mantenere elevate proprietà di aspirazione con bassi livelli sonori. Possibilità di collegare al prodotto qualsiasi tipo di lampada disponibile sul mercato. Con Elica App, anche in assenza di connessione Wi-Fi, si può comandare la cappa attraverso lo smartphone o altri device attraverso una connessione locale diretta.

Unique and customisable model ready for cladding with gypsum panels. The gypsum panels are not included in the packaging. The exclusive H16 solution for false ceilings with lower heights has been designed to maintain the excellent extraction properties with low noise levels. Possibility to connect the product to any commercially available light. Thanks to the Elica App, the hood can be operated via smartphone or other device, even without Wi-Fi connection, through a local direct connection.



ILLUMINAZIONE LIGHTING

Tipo Type	Strip Led 2x14 W
Intensità Intensity	563 LUX
Temperatura Temperature	2700 K - 5000 K

PERFORMANCE PERFORMANCE

Comandi Controls	Radiocomando 3V+2I 3S+2B Remote control	H16	H30
Portata intensiva Booster airflow	720 m ³ /h	770 m ³ /h	
Livello sonoro min-max Noise level min-max	51 - 68 db(A)	40 - 53 db(A)	
Assorbimento totale Total absorption	303 W	298 W	

ACCESSORI ACCESSORIES

	CODICE	ELICA
Kit filtrante a bordo H30 On board filtering kit H30	08750844J	KIT0148449
Radiocomando Design bianco White Design remote control	08750853G	KIT0121468
Radiocomando Design nero Black Design remote control	08750853F	KIT0121469
Motore remoto interno Remote internal motor	08750849A	KIT0184296
Motore remoto esterno (muro) Remote external motor (wall)	08750849B	KIT0184135
Motore remoto esterno (tetto) Remote external motor (roof)	08750849C	KIT0147881
Motore remoto esterno (tetto inclinato) Remote external motor (inclined roof)	08750849D	KIT0147882

MODELLI MODELS

ILLUSION H30 WH/A/100	03970567	PRF0146251B
ILLUSION H16 WH/A/100	03970566	PRF0147727B
ILLUSION NO MOTOR WH/A/100	03970566C	PRF0146253A
ILLUSION H30 BL MAT/A/100	03970567B	PRF0172646B
ILLUSION H16 BL MAT/A/100	03970566B	PRF0172645B
ILLUSION NO MOTOR BL MAT/A/100	03970566D	PRF0172647A
ILLUSION H30 PAINT/A/100	03970569	PRF0146250B
ILLUSION H16 PAINT/A/100	03970568	PRF0147726B
ILLUSION NO MOTOR PAINT/A/100	03970568C	PRF0146252A

Filtro grassi alluminio incluso Grease aluminium filter included
 Radiocomando incluso Remote control included



HIGHLIGHT GLASS

DESIGN FABRIZIO CRISÀ

100x57 cm

Aspirante Duct-out

Vetro bianco + cornice bianca

White glass + white frame



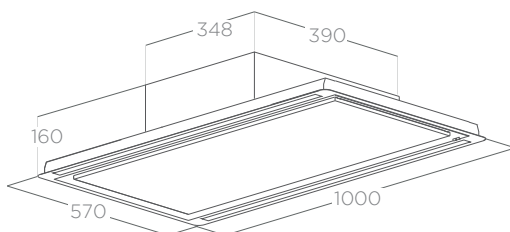
L'esclusiva soluzione H16 per controsoffitti con altezze limitate è stata progettata per mantenere elevate proprietà

di aspirazione con bassi livelli sonori. Le strip LED possono essere controllate da un interruttore a parete o radiocomando per regolare intensità e colore della luce. Possibilità di collegare al prodotto qualsiasi tipo di lampada disponibile sul mercato.

The exclusive H16 solution for false ceilings with lower heights has been designed to maintain the excellent extraction properties with low noise levels.

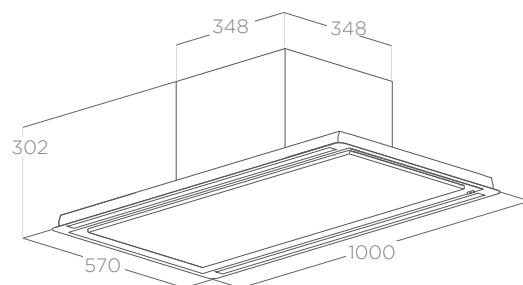
The LED strips can be controlled by a wall-mounted switch or remote control to adjust the intensity and colour of the light. Possibility to connect the product to any commercially available light.

H16 - NO MOTOR



FALSE CEILING CUT 550X980

H30



FALSE CEILING CUT 550X980



TOTAL INTEGRATION



TUNE WHITE



DIM LIGHT



COMFORT SILENCE



SUPER EASY INSTALLATION



DELAY SWITCH OFF



MAINTENANCE ALARM



LONG LIFE FILTER ++



LONG LIFE FILTER



0150



ENERGY CLASS (A+/D)

ILLUMINAZIONE LIGHTING

Tipo Type	Strip Led 2x14 W
Intensità Intensity	563 LUX
Temperatura Temperature	2700 K - 5000 K

PERFORMANCE PERFORMANCE

	H16	H30
Comandi Controls	Radiocomando 3V + 2I 3S + 2B Remote control	Radiocomando 3V + 2I 3S + 2B Remote control
Portata intensiva Booster airflow	720 m³/h	770 m³/h
Livello sonoro min-max Noise level min-max	51 - 68 db(A)	40 - 53 db(A)
Assorbimento totale Total absorption	303 W	298 W

ACCESSORI ACCESSORIES

	CODICE	ELICA
Kit filtrante a bordo H30 On board filtering kit H30	08750844J	KIT0148449
Radiocomando Design bianco White Design remote control	08750853G	KIT0121468
Radiocomando Design nero Black Design remote control	08750853F	KIT0121469
Motore remoto interno Remote internal motor	08750849A	KIT0184296
Motore remoto esterno (muro) Remote external motor (wall)	08750849B	KIT0184135
Motore remoto esterno (tetto) Remote external motor (roof)	08750849C	KIT0147881
Motore remoto esterno (tetto inclinato) Remote external motor (inclined roof)	08750849D	KIT0147882

MODELLI MODELS

	CODICE	ELICA
HIGHLIGHT GLASS H30 WH/A/100	03970558	PRF0146246A
HIGHLIGHT GLASS H16 WH/A/100	03970558A	PRF0167044A
HIGHLIGHT GLASS NO MOTOR WH/A/100	03970558C	PRF0146248

Filtro grassi alluminio incluso Grease aluminium filter included

Radiocomando incluso Remote control included



HILIGHT-X

DESIGN FABRIZIO CRISÀ

100x57 cm

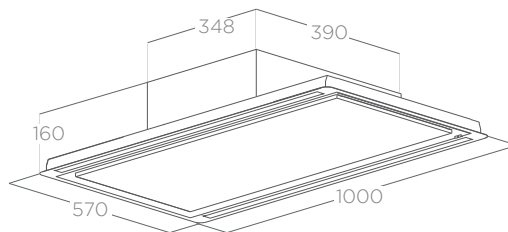
Aspirante Duct-out

Acciaio inox, bianco effetto soft touch, nero effetto soft touch
Stainless steel, white soft touch effect, black soft touch effect



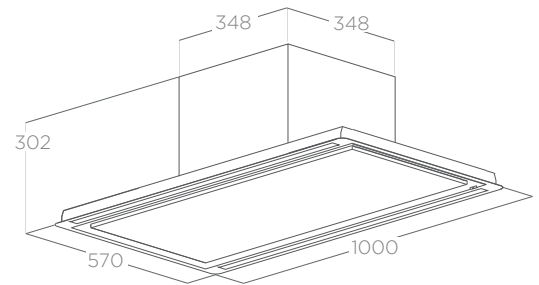
L'esclusiva soluzione H16 per controsoffitti con altezze limitate è stata progettata per mantenere elevate proprietà di aspirazione con bassi livelli sonori. The exclusive H16 solution for false ceilings with lower heights has been designed to maintain the excellent extraction properties with low noise levels.

H16 - NO MOTOR

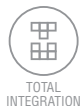


FALSE CEILING CUT 550X980

H30



FALSE CEILING CUT 550X980



TOTAL INTEGRATION



DIM LIGHT



COMFORT SILENCE



SUPER EASY INSTALLATION



DELAY SWITCH OFF



MAINTENANCE ALARM



LONG LIFE FILTER ++



LONG LIFE FILTER



0150



ENERGY CLASS (A+/D)

ILLUMINAZIONE LIGHTING	
Tipo Type	Strip Led 2x7 W
Intensità Intensity	281 LUX
Temperatura Temperature	3500 K

PERFORMANCE PERFORMANCE		
	H16	H30
Comandi Controls	Radiocomando 3V + 2I 3S + 2B Remote control	Radiocomando 3V + 2I 3S + 2B Remote control
Portata intensiva Booster airflow	720 m ³ /h	780 m ³ /h
Livello sonoro min-max Noise level min-max	51 - 68 db(A)	42 - 58 db(A)
Assorbimento totale Total absorption	189 W	184 W

ACCESSORI ACCESSORIES	CODICE	ELICA
Kit filtrante a bordo H30 On board filtering kit H30	08750844J	KIT0148449
Radiocomando Design bianco White Design remote control	08750853G	KIT0121468
Radiocomando Design nero Black Design remote control	08750853F	KIT0121469
Motore remoto interno Remote internal motor	08750849A	KIT0184296
Motore remoto esterno (muro) Remote external motor (wall)	08750849B	KIT0184135
Motore remoto esterno (tetto) Remote external motor (roof)	08750849C	KIT0147881
Motore remoto esterno (tetto inclinato) Remote external motor (inclined roof)	08750849D	KIT0147882

MODELLI MODELS	CODICE	ELICA
HILIGHT-X H30 IX/A/100	03970557A	PRF0163520A
HILIGHT-X H16 IX/A/100	03970557B	PRF0167045A
HILIGHT-X NO MOTOR IX/A/100	03970557C	PRF0163523
HILIGHT-X H30 WH/A/100	03970557E	PRF0173444A
HILIGHT-X H16 WH/A/100	03970557F	PRF0173442A
HILIGHT-X H30 BL MAT/A/100	03970557H	PRF0173445A
HILIGHT-X H16 BL MAT/A/100	03970557J	PRF0173443A

Filtro grassi alluminio incluso Grease aluminium filter included
Radiocomando incluso Remote control included



CLOUD SEVEN

DESIGN FABRIZIO CRISÀ

90 cm

Aspirante/Filtrante Duct-out/Filtering

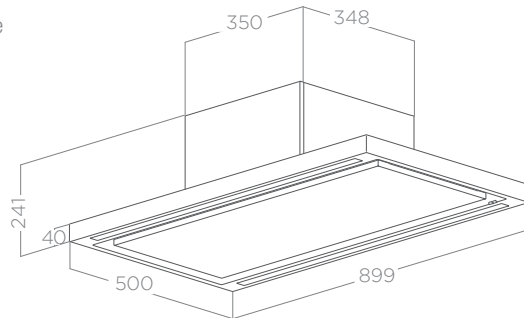
Acciaio inox + bianco Stainless steel + white



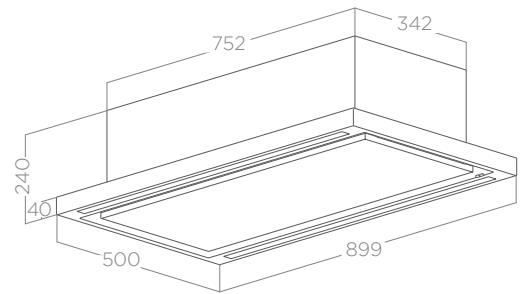
Modello Plug&Play, installabile facilmente, senza necessità di interventi su cartongesso

o tubazioni aggiuntive (Cloud Seven Filtrante). Plug&Play model, easy-to-install, no need for building work on gypsum panels or additional pipes (Cloud Seven Filter).

ASPIRANTE



FILTRANTE



FALSE CEILING CUT 480X880



DELAY SWITCH OFF



MAINTENANCE ALARM



LONG LIFE FILTER ++



LONG LIFE FILTER



Ø150



ENERGY CLASS (A++/D)

ILLUMINAZIONE LIGHTING

Tipo Type	Strip Led 2x7 W
Intensità Intensity	393 LUX
Temperatura Temperature	3500 K

PERFORMANCE PERFORMANCE

	ASPIRANTE DUCT-OUT	FILTRANTE FILTERING
Comandi Controls	Radiocomando 3V + 2I 3S + 2B Remote control	Radiocomando 3V + I 3S + B Remote control
Portata intensiva Booster airflow	770 m³/h	570 m³/h
Livello sonoro min-max Noise level min-max	43 - 60 db(A)	52 - 68 db(A)
Assorbimento totale Total absorption	284 W	214 W

ACCESSORI ACCESSORIES

	CODICE	ELICA
Filtro carbone rigenerabile Regenerable charcoal filter	08750844A	CFC0140426
Filtro carbone rigenerabile per kit estetico Regenerable charcoal filter (filtering kit)	08750845D	KIT0168748
Filtro carbone high performance per kit estetico Regenerable charcoal filter high performance (filtering kit)	08750845C	KIT0168749
Radiocomando Design bianco White Design remote control	08750853G	KIT0121468
Radiocomando Design nero Black Design remote control	08750853F	KIT0121469

MODELLI MODELS

CLOUD SEVEN IX/F/90 (*)	03970086	PRF0141953
CLOUD SEVEN IX/A/90	03970085	PRF0142094A

Filtro grassi alluminio incluso Grease aluminium filter included
Filtro carbone rigenerabile incluso (*) Regenerable charcoal filter included (*)
Radiocomando incluso Remote control included

Modello non soggetto a certificazione energetica obbligatoria. (*)
Model not subject to compulsory energy certification. (*)

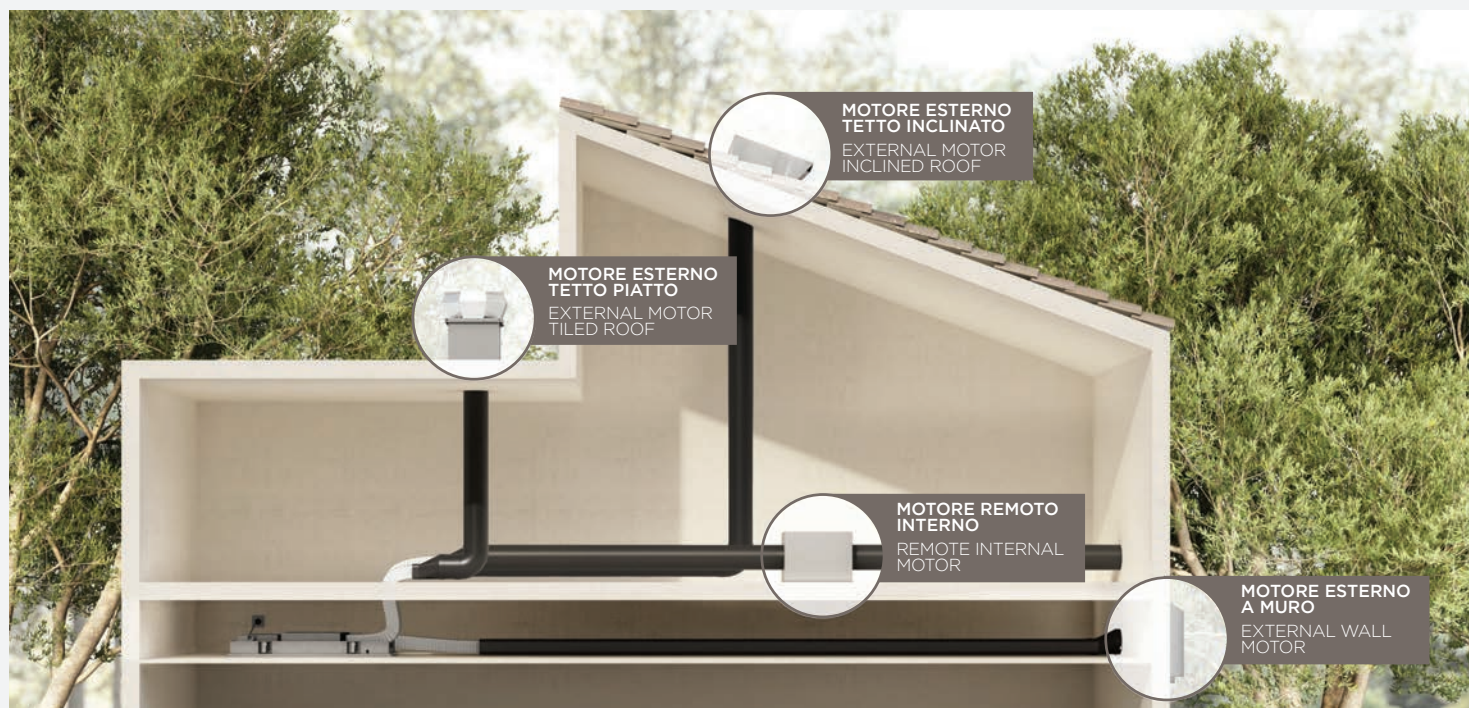
MOTORI REMOTI CAPPE CEILING CEILING HOOD REMOTE MOTORS

La scelta di un motore remoto, posizionato a seconda delle esigenze installative, consente un maggiore comfort acustico quando la cappa è in funzione e la cattura di fumi e odori è massimizzata grazie alla maggiore efficienza di aspirazione di questo tipo di motori.

I motori che seguono sono destinati esclusivamente all'installazione sulle cappe ceiling predisposte. È possibile scegliere tra 4 tipologie di motori differenti a seconda delle esigenze di installazione.

The choice of a remote motor, positioned according to installation needs, allows for lower noise levels when the hood is in operation, and fume and odor capture is optimized, thanks to the improved extraction efficiency of this type of motor.

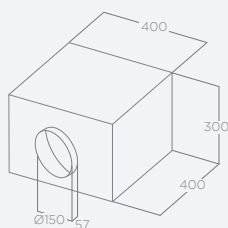
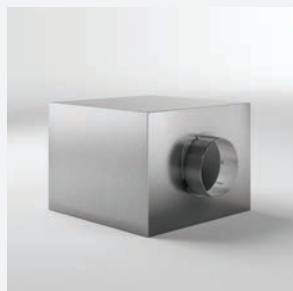
The following motors are intended exclusively for installation on compatible ceiling hoods. It is possible to choose between 4 different types of motors based on installation needs.



KIT0184296 | 08750849A MOTORE REMOTO INTERNO REMOTE INTERNAL MOTOR



H CONTROSOFFITTO H False ceiling	> 30cm
Uscita Exit	Ø 15cm rotonda Ø 15cm round
Distanza cappa-uscita Hood-exit distance	max 7 mt lineari* max 7 linear mt*
+ cavo di proluga KIT0161392 + extension cable KIT0161392	



Portata Airflow	2150 m ³ /h
Assorbimento totale Total absorption	250 W
Uscita Exit	150 mm

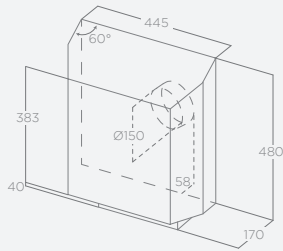
Disponibile per Available for
HILIGHT GLASS / HILIGHT-X
ILLUSION / SKYDOME

* Senza curve. Togliere 1 mt per ogni curva.
* Without bends. Deduct 1 mt. for each bend.

KIT0184135 | 08750849B GME MOTORE ESTERNO A MURO GME EXTERNAL WALL MOTOR



H CONTROSOFFITTO H False ceiling	> 16,2cm
Uscita Exit	Ø 15cm rotonda Ø 15cm round
Distanza cappa-uscita Hood-exit distance	max 7 mt lineari* max 7 linear mt*
+ cavo di proluga KIT0161392 + extension cable KIT0161392	



Portata Airflow	1300 m ³ /h
Assorbimento totale Total absorption	275 W
Uscita Exit	150 mm

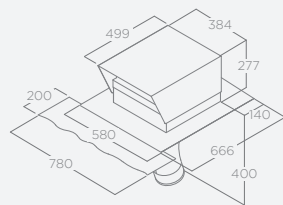
Disponibile per Available for
HILIGHT GLASS / HILIGHT-X
ILLUSION / SKYDOME

* Senza curve. Togliere 1 mt per ogni curva.
* Without bends. Deduct 1 mt. for each bend.

KIT0147882 | 08750849D GME MOTORE ESTERNO TETTO INCLINATO GME EXTERNAL INCLINED ROOF



H CONTROSOFFITTO H False ceiling	> 16,2cm
Uscita Exit	Ø 15cm rotonda Ø 15cm round
Distanza cappa-uscita Hood-exit distance	max 7 mt lineari* max 7 linear mt*
+ cavo di proluga KIT0161392 + extension cable KIT0161392	



Portata Airflow	1200 m ³ /h
Assorbimento totale Total absorption	200 W
Uscita Exit	150 mm

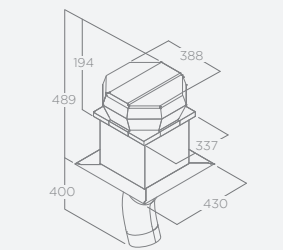
Disponibile per Available for
HILIGHT GLASS / HILIGHT-X
ILLUSION / SKYDOME

* Senza curve. Togliere 1 mt per ogni curva.
* Without bends. Deduct 1 mt. for each bend.

KIT0147881 | 08750849C GME MOTORE ESTERNO TETTO PIATTO GME EXTERNAL TILED ROOF



H CONTROSOFFITTO H False ceiling	> 16,2cm
Uscita Exit	Ø 15cm rotonda Ø 15cm round
Distanza cappa-uscita Hood-exit distance	max 7 mt lineari* max 7 linear mt*
+ cavo di proluga KIT0161392 + extension cable KIT0161392	



Portata Airflow	1200 m ³ /h
Assorbimento totale Total absorption	200 W
Uscita Exit	150 mm

Disponibile per Available for
HILIGHT GLASS / HILIGHT-X
ILLUSION / SKYDOME

* Senza curve. Togliere 1 mt per ogni curva.
* Without bends. Deduct 1 mt. for each bend.

KIT FILTRI CARBONE CARBON FILTERS KIT

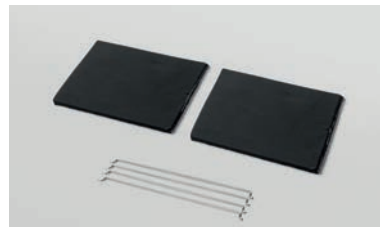
È disponibile, come ricambio, una serie completa di filtri antiodore, pensati per i modelli della gamma, tutti rigenerabili ed estremamente efficaci contro gli odori di cottura.

A complete series of odor filters has been specifically designed for models in this line, to be sold as spare parts, which are all regenerable and extremely efficient against cooking odors.

RICAMBI PER FILTRI ANTIODORE RIGENERABILI SPARE PARTS FOR REGENERABLE ODOR FILTERS



KIT0147861A
08750844U
Filtro in ceramica anti-odori
Ceramic odour filter



CFC0140426
08750844A
Filtro carbone rigenerabile
Regenerable charcoal filter



KIT0148449
08750844J
Kit filtrante a bordo H30
Filtering kit H30



KIT0168748
08750845D
Filtro carbone rigenerabile
Regenerating carbon filter



KIT0168749
08750845C
Filtro carbone high performance
High Performance carbon filter

KIT FILTRI CARBONE CARBON FILTERS KIT

	EFFICIENZA DI FILTRAGGIO FILTERING EFFICIENCY	SKYDOME	HILIGHT GLASS	HILIGHT-X	ILLUSION	LULLABY Duct-out	LULLABY Filtering	CLOUD SEVEN Duct-out	CLOUD SEVEN Filtering
KIT0168749 Filtro carbone high performance High Performance carbon filter	80%	X	X	X	X	X	---	X	---
CFC0140426 Filtro carbone rigenerabile Regenerable charcoal filter	60%	---	---	---	---	---	---	---	X
KIT0168748 Filtro carbone rigenerabile Regenerable charcoal filter	60%	X	X	X	X	X	---	X	---
KIT0147861A Filtro in ceramica anti-odori Ceramic odour filter	80%	---	---	---	---	---	X	---	---



Per garantire il corretto funzionamento dei modelli in versione filtrante, assicurarsi di posizionare l'uscita del ricircolo dell'aria almeno a:

- 150 cm dalla cappa
- 130 cm dal piano cottura
- 100 cm da muri o altre barriere architettoniche

In order to ensure the proper operation of filtering version models, make sure to position the air recirculation outlet at least at:

- 150 cm from the hood
- 130 cm from the hob
- 100 cm from the wall or other structural barriers

ACCESSORI TUBAZIONI CEILING CEILING PIPE FITTING ACCESSORIES



222x89x1000 mm

KIT0120991
08750858N



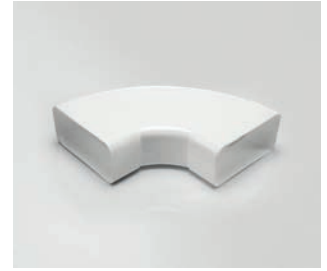
222x89x500 mm

KIT0173527
0875086A



Ø146 - 227x94 mm

KIT0121007
08750858F



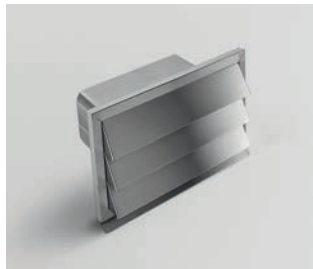
90° - 227x288x94 mm

KIT0121004
08750858Q



90° - 227x94 mm

KIT0121005
08750858R



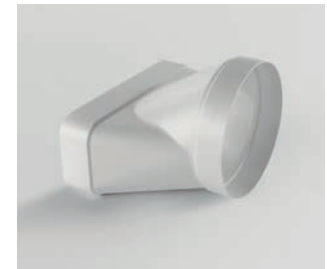
int 216x82 / est 290x160 mm

KIT0121009
08750858Z



227x94x80 mm

KIT0121001
08750858P



Ø153 - 227x94 mm

KIT0121008
08750858S



Ø150x500 mm

KIT0120996
08750858G



Ø150x1000 mm

KIT0121000
08750858H



Ø158x59 mm

KIT0121003
08750858L



90° - Ø157

KIT0121006
08750858M



Ø150x3000 mm

1052AD
08750858J



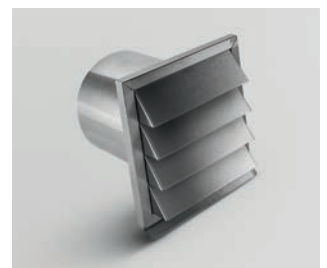
Ø152x1000 mm

KIT0161455
08750858K



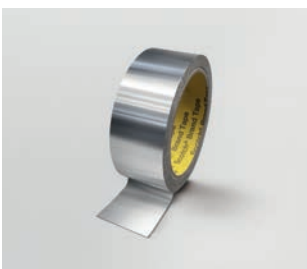
227x94x560 mm

KIT0126810
08750858U



Ø147 - 190x190 mm

KIT0121010
08750858V

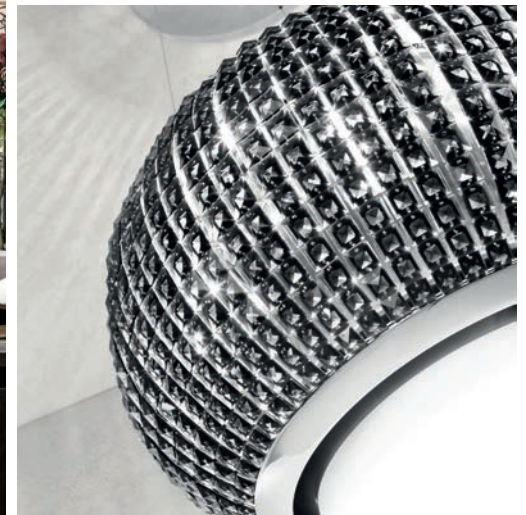


50 mm x 25 m

KIT0161453
0875086B



SUSPENDED



INTERSTELLAR

DESIGN FABRIZIO CRISÀ

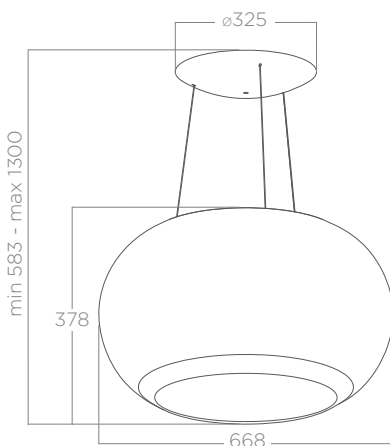
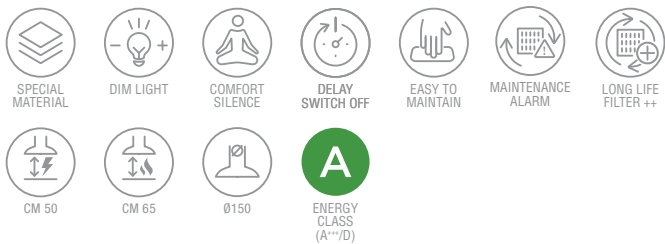


Ø67 cm

Filtrante Recycling

Acciaio inox lucido + vetro, acciaio inox lucido + vetro nero

Shiny stainless steel + glass, shiny stainless steel + black glass



ILLUMINAZIONE LIGHTING

Tipo Type	Led 9 W
Intensità Intensity	261 LUX
Temperatura Temperature	3500 K

PERFORMANCE PERFORMANCE

Comandi Controls	Touch control capacitivo 3V+I 3S+B Capacitive touch control
Portata intensiva Booster airflow	384 m³/h
Livello sonoro min-max Noise level min-max	36 - 54 db(A)
Assorbimento totale Total absorption	134 W

Filtro grassi alluminio incluso Grease aluminium filter included
Filtro carbone rigenerabile HP incluso Regenerable charcoal filter HP included
Radiocomando incluso Remote control included

ACCESSORI ACCESSORIES	CODICE	ELICA
Filtro carbone rigenerabile HP Regenerable charcoal filter HP	08750852X	CFC0140053
Filtro carbone rigenerabile Regenerable charcoal filter	08750844N	CFC0140090
Radiocomando Design bianco White Design remote control	08750853G	KIT0121468
Radiocomando Design nero Black Design remote control	08750853F	KIT0121469
Kit prolunga cavi (5m) Extension cable kit (5m)	08750857G	KIT0112772

MODELLI MODELS

INTERSTELLAR IX/F/65	03970342	PRF0151808
INTERSTELLAR BL/F/65	03970344	PRF0151809



SHINING PELTROX



SHINING CAST IRON



SHINING RUST

SHINING

DESIGN FABRIZIO CRISÀ

Ø 50 cm

Filtrante Recycling

Metallo effetto: peltrox, ruggine, ghisa

Metal: peltrox, rust, cast iron effect



COMFORT
SILENCE



SPECIAL
MATERIAL



DELAY
SWITCH OFF



EASY TO
MAINTAIN



MAINTENANCE
ALARM



LONG LIFE
FILTER ++



CM 50



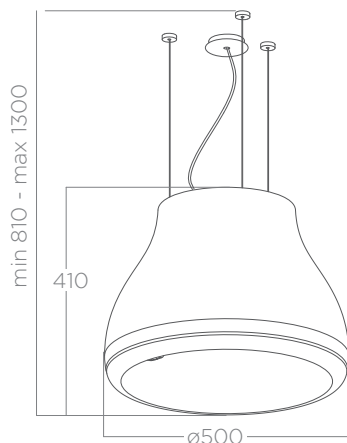
CM 65



Ø150



ENERGY
CLASS
(A++/D)



Installabile anche a muro ordinando il kit installazione accessorio.
Possibility for wall mounting by ordering the ancillary installation.

ILLUMINAZIONE LIGHTING

Tipo Type	Led 9 W
Intensità Intensity	261 LUX
Temperatura Temperature	3500 K

PERFORMANCE PERFORMANCE

Comandi Controls	Touch control capacitivo 3V+I 3S+B Capacitive touch control
Portata intensiva Booster airflow	384 m ³ /h
Livello sonoro min-max Noise level min-max	36 - 54 db(A)
Assorbimento totale Total absorption	134 W

Filtro grassi alluminio incluso Grease aluminium filter included
Filtro carbone rigenerabile HP incluso Regenerable charcoal filter HP included
Radiocomando incluso Remote control included

ACCESSORI ACCESSORIES

	CODICE	ELICA
Filtro carbone rigenerabile HP Regenerable charcoal filter HP	08750852X	CFC0140053
Filtro carbone rigenerabile Regenerable charcoal filter	08750844N	CFC0140090
Radiocomando Design bianco White Design remote control	08750853G	KIT0121468
Radiocomando Design nero Black Design remote control	08750853F	KIT0121469
Kit installazione a parete cromato Chrome wall installation kit	08750850R	KIT0146156
Kit installazione a parete nero Black wall installation kit	08750850T	KIT0146155
Kit prolunga cavi (5m) Extension cable kit (5m)	08750857G	KIT0112772

MODELLI MODELS

SHINING CAST IRON/F/50	03970367	PRF0120590A
SHINING PELTROX/F/50	03970366	PRF0120497A
SHINING RUST/F/50	03970365	PRF0120528A



ÉDITH ROCK



ÉDITH HEAVYMETAL



ÉDITH CLASSIC

ÉDITH

DESIGN FABRIZIO CRISÀ



DESIGN
AWARD
2015



reddot design award
winner 2015

Ø 50 cm

Filtrante Recycling

Nero effetto soft touch, bianco effetto soft touch, acciaio inox lucido

Black soft touch effect, white soft touch effect, shiny stainless steel



COMFORT
SILENCE



DELAY
SWITCH OFF



EASY TO
MAINTAIN



MAINTENANCE
ALARM



LONG LIFE
FILTER ++



CM 50



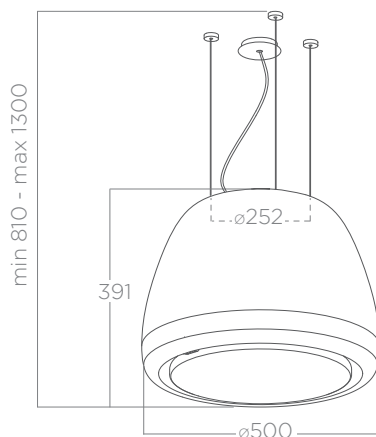
CM 65



Ø150



ENERGY
CLASS
(A++/D)



Installabile anche a muro ordinando il kit installazione accessorio.
Possibility for wall mounting by ordering the ancillary installation.

ILLUMINAZIONE LIGHTING

Tipo Type	Led 9 W
Intensità Intensity	685 LUX
Temperatura Temperature	3500 K

PERFORMANCE PERFORMANCE

Comandi Controls	Touch control capacitivo 3V-I 3S+B Capacitive touch control
Portata intensiva Booster airflow	460 m ³ /h
Livello sonoro min-max Noise level min-max	46 - 53 db(A)
Assorbimento totale Total absorption	179 W

Filtro grassi alluminio incluso Grease aluminium filter included
Filtro carbone rigenerabile HP incluso Regenerable charcoal filter HP included
Radiocomando incluso Remote control included

ACCESSORI ACCESSORIES	CODICE	ELICA
Filtro carbone rigenerabile HP Regenerable charcoal filter HP	08750852X	CFC0140053
Filtro carbone rigenerabile Regenerable charcoal filter	08750844N	CFC0140090
Radiocomando Design bianco White Design remote control	08750853G	KIT0121468
Radiocomando Design nero Black Design remote control	08750853F	KIT0121469
Kit installazione a parete cromato Chrome wall installation kit	08750850R	KIT0146156
Kit installazione a parete nero Black wall installation kit	08750850T	KIT0146155
Kit prolunga cavi (5m) Extension cable kit (5m)	08750857G	KIT0112772
MODELLI MODELS	CODICE	ELICA
EDITH CLASSIC/F/50	03970705	PRF0098360
EDITH HEAVYMETAL/F/50	03970708	PRF0098364
EDITH ROCK/F/50	03970706	PRF0098361



SEASHELL

DESIGN FABRIZIO CRISÀ

Ø80 cm

Filtrante Filtering

Bianco perla, bianco opaco, nero opaco, acciaio inox lucido

Pearl, matt white, matt black, shiny stainless steel

ILLUMINAZIONE LIGHTING

Tipo Type	Neon 4x24 W
Intensità Intensity	1386 LUX
Temperatura Temperature	6500 K

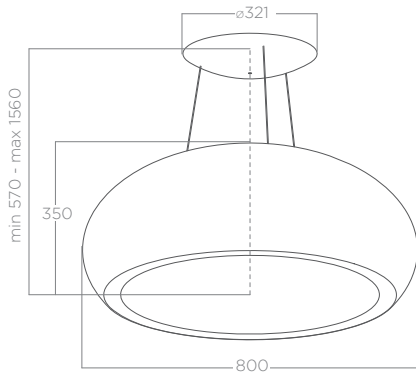
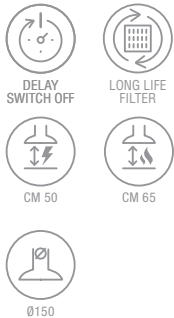
PERFORMANCE PERFORMANCE

Comandi Controls	Radiocomando 3V+I 3S+B Remote control
Portata intensiva Booster airflow	400 m³/h
Livello sonoro min-max Noise level min-max	55 - 67 db(A)
Assorbimento totale Total absorption	350 W

Filtro grassi alluminio incluso Grease aluminium filter included
 Filtro carbone rigenerabile incluso Regenerable charcoal filter included
 Radiocomando incluso Remote control included

ACCESSORI ACCESSORIES	CODICE	ELICA
Filtro carbone rigenerabile Regenerable charcoal filter	08750840	CFC0141725A
Radiocomando Design bianco White Design remote control	08750853G	KIT0121468
Radiocomando Design nero Black Design remote control	08750853F	KIT0121469
Kit prolunga cavi (2,5m) Extension cable kit (2,5m)	08750852T	KIT0067590

MODELLI MODELS	CODICE	ELICA
SEASHELL IX/F/80	03970703	PRF0098394
SEASHELL BL/F/80	03970702	PRF0098393
SEASHELL WH/F/80	03970700	PRF0024262A
SEASHELL WH MAT/F/80	03970701	PRF0098392



Modello non soggetto a certificazione energetica obbligatoria.
 Model not subject to compulsory energy certification.

PIX

DESIGN FABRIZIO CRISÀ



42x42 cm

Filtrante Recycling

Bianco effetto soft touch, nero effetto soft touch, finitura cemento finitura deni

White soft touch effect, black soft touch effect, concrete finish, denim finish

ILLUMINAZIONE LIGHTING

Tipo Type	Strip Led 1x7 W
Intensità Intensity	365 LUX
Temperatura Temperature	3500 K

PERFORMANCE PERFORMANCE

Comandi Controls	Touch control capacitivo 3V+I 3S+B Capacitive touch control
Portata intensiva Booster airflow	610 m³/h
Livello sonoro min-max Noise level min-max	44 - 60 db(A)
Assorbimento totale Total absorption	207 W

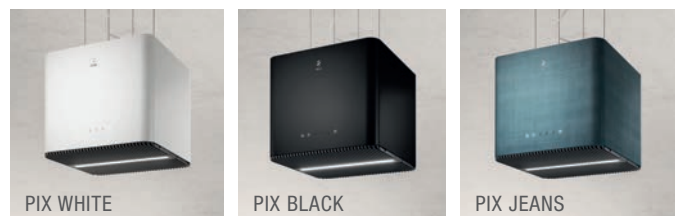
Filtro grassi alluminio incluso Grease aluminium Filter included
 Filtro carbone rigenerabile incluso Regenerable charcoal filter included

ACCESSORI ACCESSORIES	CODICE	ELICA
Filtro carbone rigenerabile Regenerable charcoal filter	08750844W	KIT0147175
Kit installazione a parete acciaio inox Stainless steel wall installation kit	08750850U	KIT0146153
Kit prolunga cavi (2,5m) Extension cable kit (2,5m)	08750850V	KIT0147941
Kit prolunga cavi (5m) Extension cable kit (5m)	08750850W	KIT0147942

MODELLI MODELS	CODICE	ELICA
PIX BL/F/42	03970587	PRF0146220
PIX WH/F/42	03970586	PRF0145561
PIX JEANS/F/42	03970589	PRF0146221
PIX CONCRETE/F/42	03970588	PRF0146222



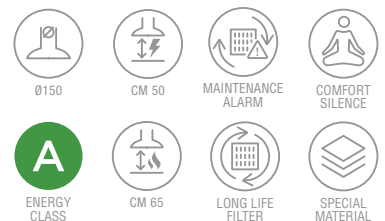
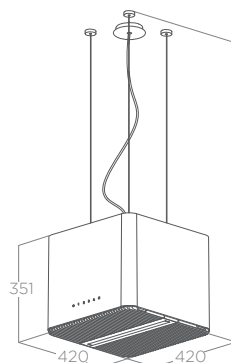
PIX CONCRETE



PIX WHITE

PIX BLACK

PIX JEANS



Installabile anche a muro ordinando il kit installazione accessorio.
 Possibility for wall mounting by ordering the ancillary installation.



WAVE UX

DESIGN FABRIZIO CRISÀ

Ø50 cm

Filtrante Recycling

Acciaio inox, nero effetto soft touch

Stainless steel, black soft touch effect



DELAY SWITCH OFF



EASY TO MAINTAIN



MAINTENANCE ALARM



LONG LIFE FILTER



CM 50



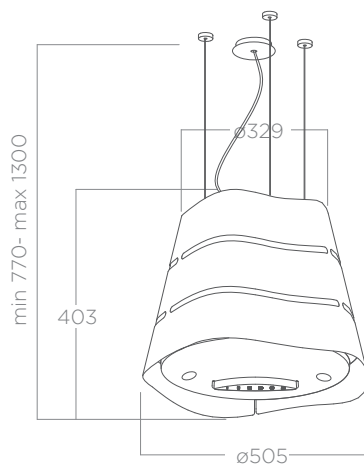
CM 65



Ø150



ENERGY CLASS (A+/D)



Installabile anche a muro ordinando il kit installazione accessorio.
Possibility for wall mounting by ordering the ancillary installation.

ILLUMINAZIONE LIGHTING

Tipo Type	Led 3X2,5 W + Led 4X3 W
Intensità Intensity	211 LUX
Temperatura Temperature	4000 K

PERFORMANCE PERFORMANCE

Comandi Controls	Touch control capacitivo 3V+I 3S+B Capacitive touch control
Portata intensiva Booster airflow	610 m ³ /h
Livello sonoro min-max Noise level min-max	46 - 62 db(A)
Assorbimento totale Total absorption	219,5 W

Filtro grassi alluminio incluso Grease aluminium filter included
Filtro carbone rigenerabile incluso Regenerable charcoal filter included

ACCESSORI ACCESSORIES	CODICE	ELICA
Filtro carbone rigenerabile Regenerable charcoal filter	08750859E	CFC0140088
Kit prolunga cavi (2,5m) Extension cable kit (2,5m)	08750857E	KIT01889
Kit prolunga cavi (5m) Extension cable kit (5m)	08750857F	KIT01921
Kit installazione a parete acciaio inox Stainless steel wall installation kit	08750856	KIT0175805
Kit installazione a parete nero Black wall installation kit	08750856F	KIT0175806

MODELLI MODELS	CODICE	ELICA
WAVE UX BL MAT/F/51	03970246	PRF0171193
WAVE UX IX/F/51	03970245	PRF0171194



EASY UX

ELICA DESIGN CENTER



Ø50 cm

Filtrante Recycling

Acciaio inox, nero effetto soft touch, bianco effetto soft touch
Stainless steel, black soft touch effect, white soft touch effect



DELAY SWITCH OFF



EASY TO MAINTAIN



MAINTENANCE ALARM



LONG LIFE FILTER



CM 50



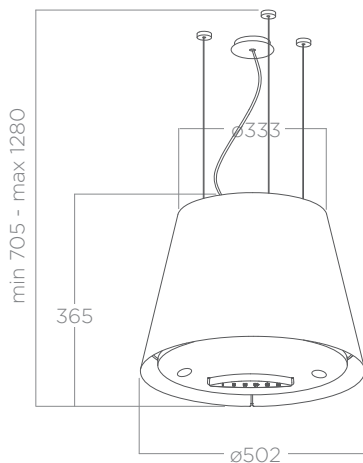
CM 65



Ø150



ENERGY CLASS (A**/D)



ILLUMINAZIONE LIGHTING

Tipo Type	Led 3X2,5 W
Intensità Intensity	211 LUX
Temperatura Temperature	4000 K

PERFORMANCE PERFORMANCE

Comandi Controls	Touch control capacitivo 3V+I 3S+B Capacitive touch control
Portata intensiva Booster airflow	610 m ³ /h
Livello sonoro min-max Noise level min-max	46 - 62 db(A)
Assorbimento totale Total absorption	207,5 W

Filtro grassi alluminio incluso Grease aluminium filter included
Filtro carbone rigenerabile incluso Regenerable charcoal filter included

ACCESSORI ACCESSORIES	CODICE	ELICA
Filtro carbone rigenerabile Regenerable charcoal filter	08750859E	CFC0140088
Kit prolunga cavi (2,5m) Extension cable kit (2,5m)	08750857E	KIT01889
Kit prolunga cavi (5m) Extension cable kit (5m)	08750857F	KIT01921
Kit installazione a parete acciaio inox Stainless steel wall installation kit	08750856	KIT0175805
Kit installazione a parete nero Black wall installation kit	08750856F	KIT0175806

MODELLI MODELS	CODICE	ELICA
EASY UX BL MAT/F/50	03970776	PRF0120352A
EASY UX IX/F/50	03970778	PRF0120354A
EASY UX WH/F/50	03970780	PRF0119940A



Installabile anche a muro ordinando il kit installazione accessorio.
Possibility for wall mounting by ordering the ancillary installation.



IKONA LIGHT

DESIGN FABRIZIO CRISA

60 cm

Filtrante Filtering

Acciaio inox, nero effetto soft touch, bianco effetto soft touch
Stainless steel, black soft touch effect, white soft touch effect



EASY TO MAINTAIN



MAINTENANCE ALARM



LONG LIFE FILTER



CM 50



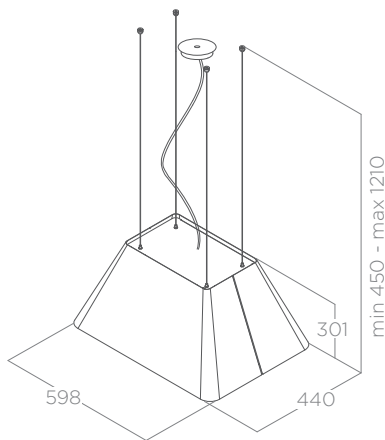
CM 60



Ø150



ENERGY CLASS (A+++/D)



ILLUMINAZIONE LIGHTING

Tipo Type	Strip Led 1x7 W
Intensità Intensity	365 LUX
Temperatura Temperature	3500 K

PERFORMANCE PERFORMANCE

Comandi Controls	Touch control capacitivo 3V+I 3S+B Capacitive touch control
Portata intensiva Booster airflow	605 m ³ /h
Livello sonoro min-max Noise level min-max	47 - 62 db(A)
Assorbimento totale Total absorption	207 W

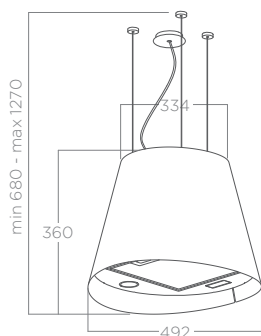
Filtro grassi alluminio incluso Grease aluminium filter included
Filtro carbone incluso Charcoal filter included

ACCESSORI ACCESSORIES	CODICE	ELICA
Filtro carbone Charcoal filter	08750844B	CFC0038668
Filtro carbone rigenerabile Regenerable charcoal filter	08750844Y	CFC0162221
Kit installazione a parete acciaio inox Stainless steel wall installation kit	08750851H	KIT0175807
Kit installazione a parete nero Black wall installation kit	08750851G	KIT0175808
Kit prolunga cavi (2,5m) Extension cable kit (2,5m)	08750850V	KIT0147941
Kit prolunga cavi (5m) Extension cable kit (5m)	08750850W	KIT0147942

MODELLI MODELS	CODICE	ELICA
IKONA LIGHT IX/F/60	03970775	PRF0165071
IKONA LIGHT BL MAT/F/60	03970775A	PRF0165082
IKONA LIGHT WH/F/60	03970775B	PRF0165083



Installabile anche a muro ordinando il kit installazione accessorio.
Possibility for wall mounting by ordering the ancillary installation.




Installabile anche a muro ordinando il kit installazione accessorio.
 Possibility for wall mounting by ordering the ancillary installation.

JUNO

ELICA DESIGN CENTER



Ø 50 cm
 Filtrante Recycling
 Acciaio inox, bianco, nero Stainless steel, white, black

ILLUMINAZIONE LIGHTING

Tipo Type	Led 2x2,5 W
Intensità Intensity	381 LUX
Temperatura Temperature	3500 K

PERFORMANCE PERFORMANCE

Comandi Controls	Pulsantiera soft light 3V 3S Soft light push button
Portata massima Max airflow	620 m ³ /h
Livello sonoro min-max Noise level min-max	45 - 67 db(A)
Assorbimento totale Total absorption	205 W

Filtro grassi alluminio incluso Grease aluminium Filter included
 Filtro carbone rigenerabile incluso Regenerable charcoal filter included

ACCESSORI ACCESSORIES	CODICE	ELICA
Filtro carbone rigenerabile Regenerable charcoal filter	08750859E	CFC0140088
Kit installazione a parete acciaio inox Stainless steel wall installation kit	08750856	KIT0175805
Kit installazione a parete nero Black wall installation kit	08750856F	KIT0175806
Kit prolunga cavi (2,5m) Extension cable kit (2,5m)	08750857E	KIT01889
Kit prolunga cavi (5m) Extension cable kit (5m)	08750857F	KIT01921
MODELLI MODELS	CODICE	ELICA
JUNO IX/F/50	03970741	PRF0089651D
JUNO BL/F/50	03970740	PRF0071970D
JUNO WH/F/50	03970742	PRF0071972D

JUNO URBAN

ELICA DESIGN CENTER



Ø 50 cm
 Filtrante Recycling
 Metallo effetto ghisa, metallo effetto zincato
 Cast iron effect metal, zinc coating effect metal

ILLUMINAZIONE LIGHTING

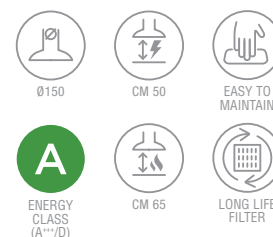
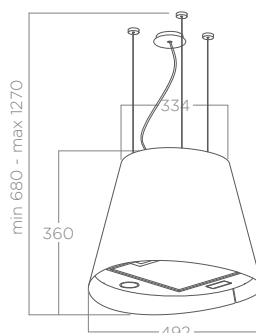
Tipo Type	Led 2x2,5 W
Intensità Intensity	381 LUX
Temperatura Temperature	3500 K

PERFORMANCE PERFORMANCE

Comandi Controls	Pulsantiera soft light 3V 3S Soft light push button
Portata massima Max airflow	620 m ³ /h
Livello sonoro min-max Noise level min-max	45 - 67 db(A)
Assorbimento totale Total absorption	205 W

Filtro grassi alluminio incluso Grease aluminium Filter included
 Filtro carbone rigenerabile incluso Regenerable charcoal filter included

ACCESSORI ACCESSORIES	CODICE	ELICA
Filtro carbone rigenerabile Regenerable charcoal filter	08750859E	CFC0140088
Kit installazione a parete acciaio inox Stainless steel wall installation kit	08750856	KIT0175805
Kit installazione a parete nero Black wall installation kit	08750856F	KIT0175806
Kit prolunga cavi (2,5m) Extension cable kit (2,5m)	08750857E	KIT01889
Kit prolunga cavi (5m) Extension cable kit (5m)	08750857F	KIT01921
MODELLI MODELS	CODICE	ELICA
JUNO URBAN CAST IRON/F/50	03970743	PRF0147728B
JUNO URBAN ZINC/F/50	03970744	PRF0147730B




Installabile anche a muro ordinando il kit installazione accessorio.
 Possibility for wall mounting by ordering the ancillary installation.



DOWNDRAFT





GETUP BL MAT



GETUP IX



GETUP CAST IRON

GETUP

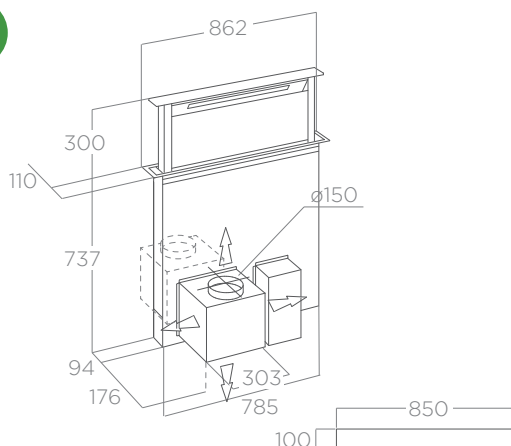
DESIGN FABRIZIO CRISÀ

ELICA CONNECT

90 cm
Aspirante Duct-out

Acciaio inox, nero effetto soft touch + vetro nero, effetto ghisa
Stainless steel, black soft touch effect + black glass, cast iron effect

- TOTAL INTEGRATION
- DIM LIGHT
- CONNECTIVITY
- SPECIAL MATERIAL
- EASY TO MAINTAIN
- MAINTENANCE ALARM
- LONG LIFE FILTER ++
- LONG LIFE FILTER



CUT FOR INSTALLATION



Con Getup la libertà e il comfort sono massimi grazie all'interfaccia utente sempre visibile frontalmente e alla comodità dell'assistente vocale o del telecomando tramite APP nella gestione del flusso d'aria, dell'intensità della luce e della manutenzione del prodotto.

Total freedom and comfort with Getup, thanks to the user interface displayed on the front and the handy voice assistant or remote control via the app, to manage the air flow, light intensity and product maintenance.

ILLUMINAZIONE LIGHTING

Tipo Type	STRIP LED 1x7W
Intensità Intensity	253 LUX
Temperatura Temperature	3500 K

PERFORMANCE PERFORMANCE

Comandi Controls	Touch control infrarossi 3V+2I 3S+2B Infrared touch control
Portata intensiva Booster airflow	730 m ³ /h
Livello sonoro min-max Noise level min-max	43 - 63 db(A)
Assorbimento totale Total absorption	275 W

Filtro grassi alluminio incluso Grease aluminium filter included

ACCESSORI ACCESSORIES	CODICE	ELICA
Kit filtro carbone rigenerabile HP Regenerable charcoal filter HP	08750851A	KIT0166432
Kit filtro carbone rigenerabile Regenerable carbon filter kit	08750851B	KIT0166444
Kit trasformazione motore satellite Remote motor transformation kit	08750851D	KIT0166435

MODELLI MODELS

	CODICE	ELICA
GETUP IX/A/90	03970538	PRF0161680
GETUP BL MAT/A/90	03970538A	PRF0162784
GETUP CAST IRON/A/90	03970538B	PRF0162866



PANDORA BL



PANDORA IX

PANDORA

DESIGN FABRIZIO CRISÀ

90 cm

Filtrante (motore interno) Filtering (internal motor)

Aspirante (motore esterno) Duct-out (external motor)

Acciaio inox + vetro nero, nero + vetro nero

Stainless steel + black glass, black + black glass



TOTAL INTEGRATION



COMFORT SILENCE



EASY TO MAINTAIN



MAINTENANCE ALARM

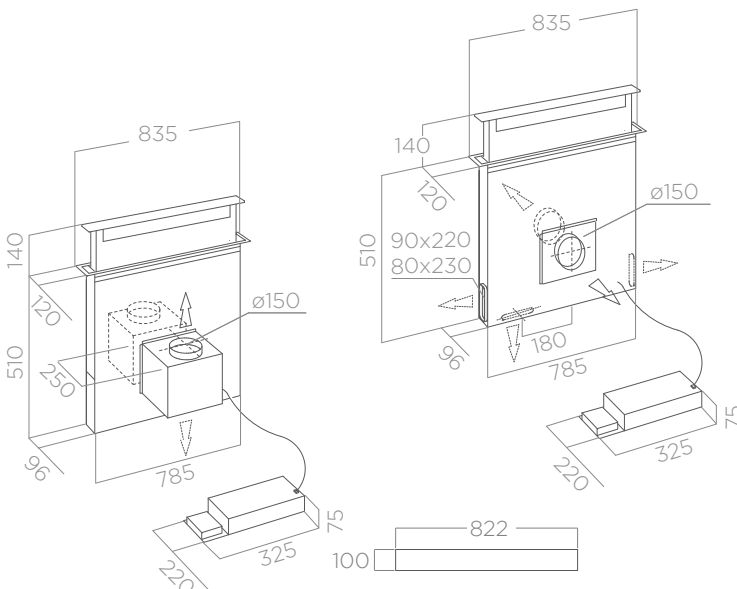


Ø150



ENERGY CLASS (A+/D)

GME VERSION - NO MOTOR



CUT FOR INSTALLATION

PERFORMANCE PERFORMANCE

Comandi Controls	Pulsantiera elettronica 3V+I 3S+B Electronic push button
Portata intensiva Booster airflow	669 m ³ /h
Livello sonoro min-max Noise level min-max	45 - 59 db(A)
Assorbimento totale Total absorption	275 W

Filtro grassi alluminio incluso Grease aluminium filter included
Filtro carbone incluso (*) Charcoal filter included (*)

ACCESSORI ACCESSORIES	CODICE	ELICA
Filtro carbone Charcoal filter	08750852V	CFC0142324
Motore remoto esterno GME22A (muro) Remote external motor GME22A (wall)	08750849G	PRF0179706
Motore remoto interno GME88 Remote external interno GME88	08750849H	PRF0046491A
MODELLI MODELS	CODICE	ELICA
PANDORA IX/F/90 (*)	03970456	PRF0120980
PANDORA GME IX/A/90 (**)	03970457	PRF0120982
PANDORA BL/F/90 (*)	03970455	PRF0120979
PANDORA GME BL/A/90 (**)	03970458	PRF0120981

(*) Motore a bordo fornito
On-board motor supplied

(**) Motore remoto non fornito
Remote motor not supplied

TUBAZIONI ACCESSORIE PER VERSIONE ASPIRANTE

ACCESSORY PIPE FITTINGS FOR DUCT-OUT VERSION



222x89x1000 mm
KIT0120991
08750858N



222x89x500 mm
KIT0173527
0875086A



Ø150x500 mm
KIT0120996
08750858G



Ø150x1000mm
KIT0121000
08750858H



227x94x80mm
KIT0121001
08750858P



15° 227x138x94
KIT0121002
08750858T



Ø158x59mm
KIT0121003
08750858L



90° 227x288x94mm
KIT0121004
08750858Q



90° 227x94mm
KIT0121005
08750858R



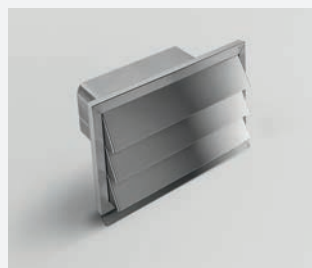
90° - Ø157
KIT0121006
08750858M



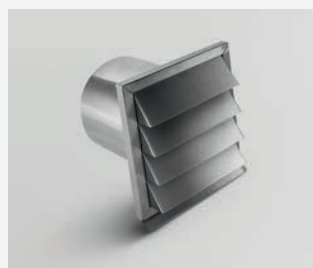
227x94 - Ø146mm
KIT0121007
08750858F



227x94 - Ø153mm
KIT0121008
08750858S



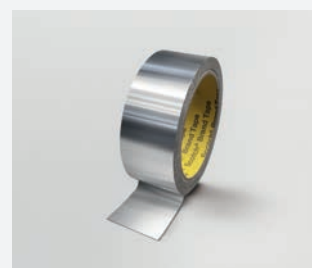
int 216x82 / est 290x160 mm
KIT0121009
08750858Z



190x190 - Ø147mm
KIT0121010
08750858V



227x94x560 mm
KIT0126810
08750858U



50 mm x 25 m
KIT0161453
0875086B

TUBAZIONI ACCESSORIE PER VERSIONE FILTRANTE

ACCESSORY PIPE FITTINGS FOR FILTERING VERSION



218x55x500 mm
KIT0121012
08750858A



218x55x1000 mm
KIT0121013
08750858B



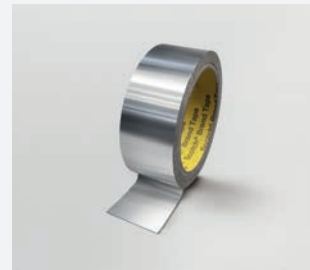
218x55x70 mm
KIT0121015
08750858C



90° 218x55 mm
KIT0121016
08750858D



218x55x590 mm
KIT0121017
08750858E



50 mm x 25 m
KIT0161453
0875086B



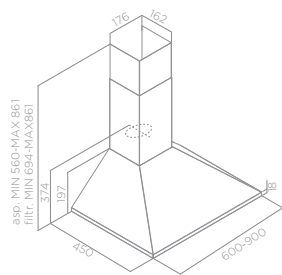
turboar

True italian story



PARETE Wall

CERTOSA



FINITURE Finish	ACCIAIO INOX Stainless steel
MISURE Size	60 - 90 CM

COMANDI Controls	PULSANTIERA MECCANICA 3V 3s Push Button
ILLUMINAZIONE Lighting	LED 2X3 W Led 2x3 W
VERSIONE Version	ASPIRANTE Duct-out
USCITA Duct size	150 mm
PORTATA IEC IEC Airflow	395 m ³ /h
LIVELLO SONORO Min/Max IEC Noise Level	49/68 db(A)
CONSUMO TOTALE Total Absortion	96 W
CLASSE ENERGETICA Energy Class	D

ACCESSORI / ACCESSORIES	CODICE	ELICA
RACCORDO MULTIPLIO Ø 150-125 Multiconnection flange Ø 150-125	INCLUSO Included	
FILTRO GRASSI Grease Filter	INCLUSO Included	
FILTRO CARBONE Charcoal filter	08750855L	F00479/15

MODELLO / MODELS	CODICE	ELICA
CERTOSA IX/A/60/PB	03985530	68415698C
CERTOSA IX/A/90/PB	03985531	68415699C



(A+++ / D)



≥ 50 cm



≥ 65 cm



Large aspiration surface

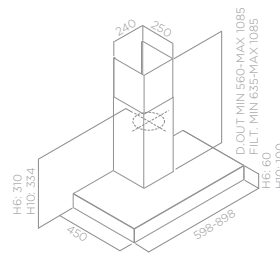


Washable grease filters



PARETE Wall

SOFIA



FINITURE Finish	ACCIAIO INOX Stainless steel
MISURE Size	60 - 90 CM (H6-H10)

COMANDI Controls	PULSANTIERA MECCANICA 3V 3s Push Button
ILLUMINAZIONE Lighting	LED 2X3 W Led 2x3 W
VERSIONE Version	ASPIRANTE Duct-out
USCITA Duct size	150 mm
PORTATA IEC IEC Airflow	368 m ³ /h
LIVELLO SONORO Min/Max IEC Noise Level	56/62 db(A)
CONSUMO TOTALE Total Absortion	141 W
CLASSE ENERGETICA Energy Class	D

ACCESSORI / ACCESSORIES	CODICE	ELICA
RACCORDO MULTIPLIO Ø 150-125 Multiconnection flange Ø 150-125	INCLUSO Included	
FILTRO GRASSI Grease Filter	INCLUSO Included	
FILTRO CARBONE Charcoal filter	08750854	F00333AS
FILTRO LONG LIFE Long life filter	08750840	CFC0141725A

MODELLO / MODELS	CODICE	ELICA
SOFIA H6 IX/A/60	03985515	55915416A
SOFIA H6 IX/A/90	03985517	55915417A
SOFIA H10 IX/A/60	03985516	55915388A
SOFIA H10 IX/A/90	03985518	55915393A



(A+++ / D)



≥ 50 cm



≥ 65 cm



Large aspiration surface



Washable grease filters

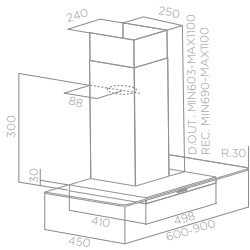


Long life filter



PARETE Wall

SEMPIONE



FINITURE Finish	ACCIAIO INOX + VETRO Stainless steel + glass
MISURE Size	60 - 90 CM

COMANDI Controls	PULSANTIERA MECCANICA 3V 3s Push Button
ILLUMINAZIONE Lighting	LED 2X2,5 W Led 2x2,5 W
VERSIONE Version	ASPIRANTE Duct-out
USCITA Duct size	150 mm
PORTATA IEC IEC Airflow	368 m ³ /h
LIVELLO SONORO Min/Max IEC Noise Level	56/62 db(A)
CONSUMO TOTALE Total Absortion	140 W
CLASSE ENERGETICA Energy Class	D

ACCESSORI / ACCESSORIES	CODICE	ELICA
RACCORDO MULTIPLIO Ø 150-125 Multiconnection flange Ø 150-125	INCLUSO Included	
FILTRO GRASSI Grease Filter	INCLUSO Included	
FILTRO CARBONE Charcoal filter	08750854	F00333AS
FILTRO LONG LIFE Long life filter	08750840	CFC0141725A

MODELLO / MODELS	CODICE	ELICA
SEMPIONE IX/A/60	03985470	68515420A
SEMPIONE IX/A/90	03985471	68515381A



(A+++ / D)



≥50 cm



≥65 cm



Large aspiration surface



Washable grease filters

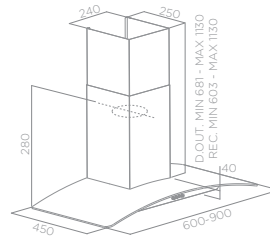


Long life filter



PARETE Wall

PANTHEON



FINITURE Finish	ACCIAIO INOX + VETRO Stainless steel + glass
MISURE Size	60 - 90 CM

COMANDI Controls	PULSANTIERA MECCANICA 3V 3s Push Button
ILLUMINAZIONE Lighting	LED 2X2,5 W Led 2x2,5 W
VERSIONE Version	ASPIRANTE Duct-out
USCITA Duct size	150 mm
PORTATA IEC IEC Airflow	368 m ³ /h
LIVELLO SONORO Min/Max IEC Noise Level	56/62 db(A)
CONSUMO TOTALE Total Absortion	140 W
CLASSE ENERGETICA Energy Class	D

ACCESSORI / ACCESSORIES	CODICE	ELICA
RACCORDO MULTIPLIO Ø 150-125 Multiconnection flange Ø 150-125	INCLUSO Included	
FILTRO GRASSI Grease Filter	INCLUSO Included	
FILTRO CARBONE Charcoal filter	08750854	F00333AS
FILTRO LONG LIFE Long life filter	08750840	CFC0141725A

MODELLO / MODELS	CODICE	ELICA
PANTHEON IX/A/60	03985465	68115382A
PANTHEON IX/A/90	03985466	68115243A



(A+++ / D)



≥50 cm



≥65 cm



Large aspiration surface

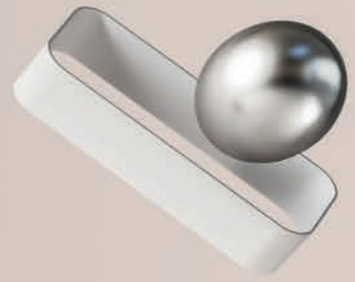


Washable grease filters



Long life filter





GOOD TO KNOW

Per te, che sei sempre attento alle nuove tendenze e non ti accontenti dell'estetica, ma vuoi approfondire la funzionalità, abbiamo sviluppato una sezione in cui troverai tutti i dettagli su accessori, informazioni utili, consigli su come scegliere la tua cappa, garanzie e etichetta energetica.

For those of you, who like to keep up with the latest trends and are not just looking for an attractive finish, but also want detailed information about functionality, we have created a section in which you can source all the details on accessories, useful information, advice on how to choose your hood, warranties and energy labels.

RADIOCOMANDI REMOTE CONTROLS

Il radiocomando Elica, disegnato da Fabrizio Crisà, è ultrasottile, resistente e pratico grazie ai magneti che ne consentono il posizionamento su oggetti metallici. In vetro e alluminio. Disponibile nella versione bianca o nera.

The Elica radio control, designed by Fabrizio Crisà, is super thin, resistant and practical, thanks to the magnets that allow it to be placed on metal object. It comes in glass and aluminum, in black or white.

Bianco
White

KIT0121468
08750853G

Nero
Black

KIT0121469
08750853F



CONSENTE DI ACCENDERE LA **LUCE AMBIENTE**. CON UNA PRESSIONE PROLUNGATA SI HA LA POSSIBILITÀ DI REGOLARE L'INTENSITÀ DELLA LUCE.

Allows you to turn on the **ambient light**. Hold down for a longer time to adjust the brightness of the light.

BATTERIA RICARICABILE CON PRESA MICRO USB (CAVO IN DOTAZIONE).

Rechargeable battery with micro USB plug. (cord included).

IL TASTO + AUMENTA LA POTENZA DI ASPIRAZIONE MENTRE IL - LA RIDUCE. TENENDO PREMUTO QUEST'ULTIMO LA CAPPA, A PRESCINDERE DALLA VELOCITÀ IN CUI SI TROVA, SI SPEGNE.

The + key increases the aspiration power, while the - key decreases it. By holding down the latter, the hood switches off regardless of its current speed.

LA **LUCE SUL PIANO COTTURA** SI ACCENDE CON UNA LEGGERA PRESSIONE DEL TASTO. CON UNA PRESSIONE PROLUNGATA SI ATTIVANO, A SECONDA DEI MODELLI, LE FUNZIONALITÀ AVANZATE: LA **DIM-LIGHT** (CHE REGOLA L'INTENSITÀ DELLA LUCE) O LA **TUNE-WHITE** (CHE PERMETTE LA VARIAZIONE DELLA TEMPERATURA DEI LED).

The light above the hob is switched on by lightly pressing the key. By holding it down for a longer period, you can activate the advanced features, according to your model: the dim-light (that adjusts brightness) or the tune-white (that allows for the variation of the led light temperature).

FILTRI ODORI ODOUR FILTERS

Filtro carbone Charcoal filter



Il filtro odori tradizionale, composto da una miscela di carboni attivi, perde la sua efficienza attraverso il suo utilizzo ed ha una vita media di 3-6 mesi.

The traditional odour filter, made up of a mix of activated carbons, loses its efficiency through use and has an average life of 3-6 months.

Filtro carbone rigenerabile HP HP Regenerable charcoal filter



Filtro Odori con elevatissimo livello di efficienza >80% capace di rigenerarsi e di durare fino ad un massimo di 3 anni rispetto a filtri standard. Per mantenere tali caratteristiche, il filtro deve essere lavato ogni 2 o 3 mesi con acqua calda e detergente delicato o nella lavastoviglie a 65°C. e poi asciugato in forno per 10 minuti a 100°.

Odour filter with very high efficiency level >80%. Capable of regenerating itself and of lasting up to a maximum of 3 years in comparison to standard filters. To maintain such characteristics, the filter must be washed every 2 or 3 months with hot water and mild soap, or in the dishwasher at 65°C. and can be dried in the the oven for 10 minutes at 100°.

Filtro carbone rigenerabile Regenerable charcoal filter



Filtro Odori con livello di efficienza di filtraggio che si aggira tra il 40-60% capace di rigenerarsi e di durare fino ad un massimo di 3 anni rispetto a filtri standard. Per mantenere tali caratteristiche, il filtro deve essere lavato ogni 2 o 3 mesi con acqua calda e detergente delicato o nella lavastoviglie a 65°C. e poi asciugato in forno per 10 minuti a 100°.

Odour filter with filtering efficiency that ranges from 40-60 %. Capable of regenerating itself and of lasting up to a maximum of 3 years in comparison to standard filters. To maintain such characteristics, the filter must be washed every 2 or 3 months with hot water and mild soap, or in the dishwasher at 65°C. and can be dried in the the oven for 10 minutes at 100°.

Filtro in ceramica anti-odori rigenerabile HP HP regenerable anti-odor ceramic filter



Il filtro ceramico è un filtro carbone modulare che si rigenera termicamente in forno ogni 2/3 mesi a 200° per 45 minuti, fino ad un massimo di 5 anni. Permette di raggiungere un'altissima efficienza di assorbimento odori ed un'elevata resistenza meccanica.

The ceramic filter is a modular charcoal filter that can be thermally regenerated in the oven every 2/3 months at 200° for 45 minutes, up to max 5 years. It allows for very high odour absorption efficiency and very high mechanical strength.

MOTORI REMOTI REMOTE MOTORS

I motori che seguono possono essere installati esclusivamente sui nostri modelli tradizionali e Downdraft già predisposti a questo scopo.

The following motors can only be installed on our traditional and Downdraft models already predisposed for this purpose.

Downdraft Downdraft



Cappa tradizionale Traditional hood

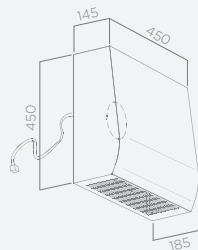
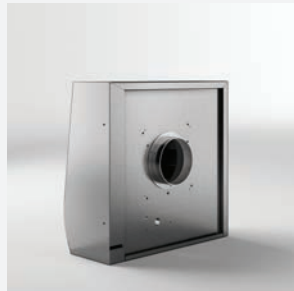


PRF0179706 | 08750849G GME22A MOTORE ESTERNO A MURO GME22A EXTERNAL WALL MOTOR



Uscita Exit	Ø 15cm rotonda Ø 15cm round
Distanza cappa-uscita Hood-exit distance	max 5 mt lineari* max 5 linear mt*

+ cavo di proluga KIT0161392
+ extension cable KIT0161392



Portata Airflow	1200 m ³ /h
Assorbimento totale Total absorption	190 W
Uscita Exit	150 mm

* Senza curve. Togliere 1 mt per ogni curva.
* Without bends. Deduct 1 mt. for each bend.

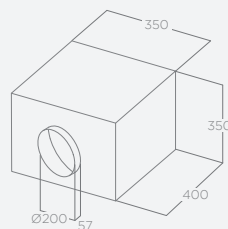
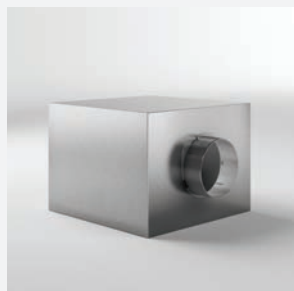
Disponibile per Available for
PANDORA

PRF0046491A | 08750849H GME88 MOTORE REMOTO INTERNO GME88 REMOTE INTERNAL MOTOR



Uscita Exit	Ø 15cm rotonda Ø 15cm round
Distanza cappa-uscita Hood-exit distance	max 5 mt lineari* max 5 linear mt*

* Senza curve. Togliere 1 mt per ogni curva.
* Without bends. Deduct 1 mt. for each bend.

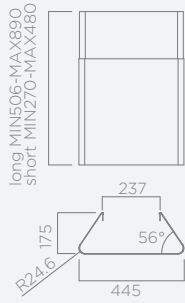


PRF0046491A | 08750849H GME88 MOTORE REMOTO INTERNO GME88 REMOTE INTERNAL MOTOR

Portata Airflow	1495 m ³ /h
Assorbimento totale Total absorption	250 W(50Hz) 390 W(60Hz)
Uscita Exit	150 mm

Disponibile per Available for
PANDORA

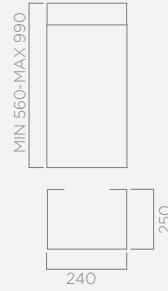
KIT CAMINO ACCIAIO INOX
STAINLESS STEEL CHIMNEY KIT



KIT0010439 | 08750859M

Disponibile per Available for
OM AIR

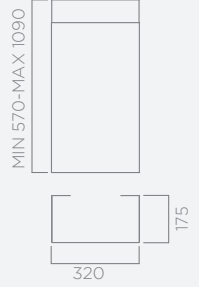
KIT CAMINO ACCIAIO INOX
STAINLESS STEEL CHIMNEY KIT



KIT0177845 | 08750851J

Disponibile per Available for
BELT / ELLE / VERTIGO

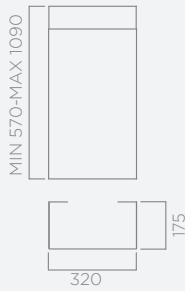
KIT CAMINO NERO
BLACK CHIMNEY KIT



KIT0166364 | 08750853L

Disponibile per Available for
PLAT / RULES / SUPER PLAT

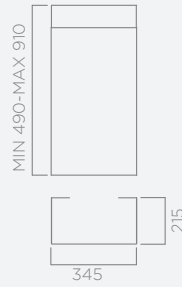
KIT CAMINO ACCIAIO INOX
STAINLESS STEEL CHIMNEY KIT



KIT0171543 | 08750853M

Disponibile per Available for
PLAT / RULES / SUPER PLAT

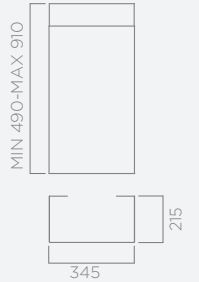
KIT CAMINO NERO
BLACK CHIMNEY KIT



KIT0175017 | 08750851E

Disponibile per Available for
IKONA MAXXI PURE

KIT CAMINO ACCIAIO INOX
STAINLESS STEEL CHIMNEY KIT



KIT0175018 | 08750851F

Disponibile per Available for
IKONA MAXXI PURE

	NO RETURN VALVE
KIT0010439	✓
KIT0177845	✓
KIT0166364	✓
KIT0171543	✓

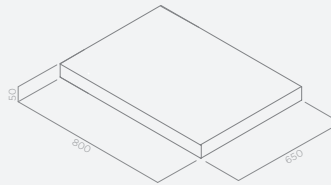
KIT MENSOLA SHELF KIT

LULLABY



KIT0147858
08750844X

KIT MENSOLA LULLABY
(LEGNO)
SHELF KIT LULLABY
(WOODEN)



KIT0147859
08750844Z

KIT MENSOLA LULLABY
(BIANCO)
SHELF KIT LULLABY
(WHITE)

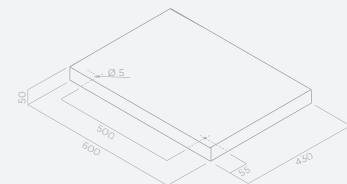
BIO



KIT MENSOLA BIO 60CM
SHELF KIT BIO 60CM



KIT0120946
08750857L

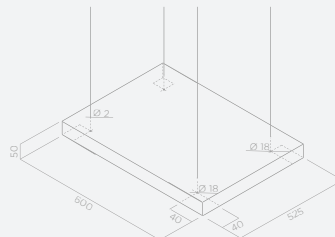


BIO
ISLAND



KIT0120947
08750857Q

KIT MENSOLA BIO ISLAND
60CM + 2 CAVI
SHELF KIT BIO ISLAND 60CM
+ 2 CABLES



KIT0120948
08750857

KIT CAVI BIO ISLAND 1,7 MT
KIT CABLES BIO ISLAND 1,7 MT

ATTENZIONE AL PESO DELLA CAPPA

LEARN MORE ABOUT WEIGHT

Nei casi in cui il nostro progetto cucina preveda una cappa di tipo a isola, sospesa o inserita in un controsoffitto (ceiling), è buona norma fare attenzione nel realizzare una struttura in cartongesso che possa sostenere il peso della cappa stessa.

Il peso varia a seconda dei modelli e degli ingombri e la tabella seguente è un valido aiuto per costruire un sostegno adeguato senza dover rinunciare ad un open space pratico e di tendenza.

	PESO NETTO WEIGHT
ADÉLE ISLAND	29,00 Kg
BIO ISLAND	32,80 Kg
CLOUD SEVEN (DUCT-OUT)	17,70 Kg
CLOUD SEVEN (FILTERING)	19,50 Kg
EASY UX	11,65 Kg
EDITH	19,25 Kg
HAIKU ISLAND (32 cm)	33,70 Kg
HAIKU ISLAND (120 cm)	46,30 Kg
HAIKU ISLAND (180 cm)	55,10 Kg
HILIGHT GLASS (H16)	29,10 Kg
HILIGHT GLASS (H30)	30,90 Kg
HILIGHT GLASS (NO MOTOR)	24,80 Kg
HILIGHT-X (H16)	24,00 Kg
HILIGHT-X (H30)	25,80 Kg
HILIGHT-X (NO MOTOR)	20,00 Kg
IKONA	25,00 Kg
IKONA LIGHT	11,00 Kg
IKONA MAXXI PURE	23,00 Kg
ILLUSION (H16)	23,00 Kg
ILLUSION (H30)	23,70 Kg
ILLUSION (NO MOTOR)	19,50 Kg
INTERSTELLAR	27,10 Kg

In kitchen designs featuring an island, suspended or ceiling hood (built into a false ceiling), it is important that the plasterboard structure is able to support the weight of the hood itself.

The weight varies depending on the model and overall dimensions, and the following table is a useful aid in developing a suitable support without needing to forgo a practical and stylish open space.

	PESO NETTO WEIGHT
JOY ISLAND	28,75 Kg
JUNO	13,40 Kg
JUNO URBAN	12,70 Kg
KUADRA ISLAND (43 cm)	28,60 Kg
KUADRA ISLAND (60 cm)	33,50 Kg
LULLABY (DUCT-OUT)	38,20 Kg
LULLABY (FILTERING)	49,10 Kg
MOON ISLAND (180x60 cm)	60,30 Kg
OPEN SUITE SUPERIOR (80CM)	40,20 Kg
OPEN SUITE SUPERIOR (160CM)	67,00 Kg
PIX	16,40 Kg
SEASHELL	33,80 Kg
SHINING	19,00 Kg
SKYDOME (H16)	25,20 Kg
SKYDOME (H30)	27,20 Kg
SKYDOME (NO MOTOR)	21,70 Kg
SPOT PLUS ISLAND	26,90 Kg
THIN ISLAND	34,20 Kg
TRIBE ISLAND	26,00 Kg
TUBE PRO ISLAND	26,35 Kg
WAVE UX	11,80 Kg
ZENITH	18,5 Kg

ACCESSORI DI INSTALLAZIONE

INSTALLATION ACCESSORIES



Ø150x3000mm
1052AD | 08750858J

APPROFONDIMENTI PERFORMANCE

LEARN MORE ABOUT PERFORMANCE

	ENERGY CLASS	1 SPEED (airflow-noise)	2 SPEED (airflow-noise)	3 SPEED (airflow-noise)	4 SPEED * (airflow-noise)	5 SPEED * (airflow-noise)
Acuta	A	272 m ³ /h - 46 db(A)	368 m ³ /h - 53 db(A)	515 m ³ /h - 60 db(A)	---	625 m ³ /h - 65 db(A)
Adèle	A	325 m ³ /h - 55 db(A)	435 m ³ /h - 61 db(A)	630 m ³ /h - 69 db(A)	---	770 m ³ /h - 74 db(A)
Adèle Island	A	325 m ³ /h - 55 db(A)	435 m ³ /h - 61 db(A)	630 m ³ /h - 69 db(A)	---	770 m ³ /h - 74 db(A)
Belt	A	250 m ³ /h - 46 db(A)	350 m ³ /h - 54 db(A)	475 m ³ /h - 61 db(A)	---	590 m ³ /h - 65 db(A)
Bio	A	135 m ³ /h - 35 db(A)	300 m ³ /h - 53 db(A)	395 m ³ /h - 58 db(A)	545 m ³ /h - 65 db(A)	720 m ³ /h - 70 db(A)
Bio Island	A	135 m ³ /h - 35 db(A)	300 m ³ /h - 53 db(A)	395 m ³ /h - 58 db(A)	545 m ³ /h - 65 db(A)	720 m ³ /h - 70 db(A)
Bloom	A	185 m ³ /h - 35 db(A)	310 m ³ /h - 52 db(A)	400 m ³ /h - 56 db(A)	---	750 m ³ /h - 70 db(A)
Bloom-S	A	185 m ³ /h - 35 db(A)	310 m ³ /h - 46 db(A)	400 m ³ /h - 53 db(A)	590 m ³ /h - 58 db(A)	750 m ³ /h - 64 db(A)
Circus	D	195 m ³ /h - 55 db(A)	368 m ³ /h - 56 db(A)	384 m ³ /h - 62 db(A)	---	---
Cloud Seven (Duct-out)	A	235 m ³ /h - 43 db(A)	330 m ³ /h - 54 db(A)	460 m ³ /h - 60 db(A)	660 m ³ /h - 68 db(A)	770 m ³ /h - 71 db(A)
Cloud Seven (Filtering)	A	240 m ³ /h - 52 db(A)	360 m ³ /h - 62 db(A)	495 m ³ /h - 68 db(A)	570 m ³ /h - 70 db(A)	---
Cruise	B	288 m ³ /h - 51 db(A)	432 m ³ /h - 61 db(A)	581 m ³ /h - 69 db(A)	---	713 m ³ /h - 73 db(A)
Easy UX	A	265 m ³ /h - 46 db(A)	365 m ³ /h - 55 db(A)	515 m ³ /h - 62 db(A)	---	610 m ³ /h - 66 db(A)
Edith	A	240 m ³ /h - 46 db(A)	300 m ³ /h - 49 db(A)	345 m ³ /h - 53 db(A)	460 m ³ /h - 59 db(A)	---
Flat Glass	D	195 m ³ /h - 55 db(A)	368 m ³ /h - 56 db(A)	384 m ³ /h - 62 db(A)	---	---
Getup	A	230 m ³ /h - 43 db(A)	360 m ³ /h - 54 db(A)	540 m ³ /h - 63 db(A)	650 m ³ /h - 66 db(A)	730 m ³ /h - 68 db(A)
Haiku	A	155 m ³ /h - 34 db(A)	295 m ³ /h - 47 db(A)	375 m ³ /h - 51 db(A)	560 m ³ /h - 58 db(A)	690 m ³ /h - 63 db(A)
Haiku Island	A	155 m ³ /h - 34 db(A)	295 m ³ /h - 47 db(A)	375 m ³ /h - 51 db(A)	560 m ³ /h - 58 db(A)	690 m ³ /h - 63 db(A)
Hilight Glass H16	A	275 m ³ /h - 51 db(A)	425 m ³ /h - 62 db(A)	540 m ³ /h - 68 db(A)	660 m ³ /h - 72 db(A)	720 m ³ /h - 74 db(A)
Hilight Glass H30	A	200 m ³ /h - 40 db(A)	380 m ³ /h - 50 db(A)	465 m ³ /h - 53 db(A)	690 m ³ /h - 63 db(A)	770 m ³ /h - 66 db(A)
Hilight-X H16	A+	275 m ³ /h - 51 db(A)	425 m ³ /h - 62 db(A)	540 m ³ /h - 68 db(A)	660 m ³ /h - 72 db(A)	720 m ³ /h - 74 db(A)
Hilight-X H30	A	200 m ³ /h - 42 db(A)	380 m ³ /h - 55 db(A)	465 m ³ /h - 58 db(A)	690 m ³ /h - 67 db(A)	770 m ³ /h - 70 db(A)
Hydra	C	195 m ³ /h - 46 db(A)	256 m ³ /h - 63 db(A)	496 m ³ /h - 68 db(A)	---	---
Ikona	A	250 m ³ /h - 47 db(A)	355 m ³ /h - 55 db(A)	475 m ³ /h - 62 db(A)	---	610 m ³ /h - 67 db(A)
Ikona Light	A	250 m ³ /h - 47 db(A)	355 m ³ /h - 55 db(A)	475 m ³ /h - 62 db(A)	---	610 m ³ /h - 67 db(A)
Ikona Maxxi Pure	A	245 m ³ /h - 47 db(A)	360 m ³ /h - 56 db(A)	485 m ³ /h - 62 db(A)	---	600 m ³ /h - 67 db(A)
Illusion H16	A	275 m ³ /h - 51 db(A)	425 m ³ /h - 62 db(A)	540 m ³ /h - 68 db(A)	660 m ³ /h - 72 db(A)	720 m ³ /h - 74 db(A)
Illusion H30	A	200 m ³ /h - 40 db(A)	380 m ³ /h - 50 db(A)	465 m ³ /h - 53 db(A)	690 m ³ /h - 63 db(A)	770 m ³ /h - 66 db(A)
Interstellar	A	165 m ³ /h - 36 db(A)	209 m ³ /h - 53 db(A)	336 m ³ /h - 54 db(A)	---	384 m ³ /h - 56 db(A)
Joy	B	288 m ³ /h - 51 db(A)	432 m ³ /h - 61 db(A)	581 m ³ /h - 69 db(A)	---	713 m ³ /h - 73 db(A)
Joy Island	B	288 m ³ /h - 51 db(A)	432 m ³ /h - 61 db(A)	581 m ³ /h - 69 db(A)	---	713 m ³ /h - 73 db(A)
Juno	A	255 m ³ /h - 45 db(A)	380 m ³ /h - 55 db(A)	620 m ³ /h - 67 db(A)	---	---
Juno Urban	A	255 m ³ /h - 45 db(A)	380 m ³ /h - 55 db(A)	620 m ³ /h - 67 db(A)	---	---
Kuadra Island	D	224 m ³ /h - 48 db(A)	320 m ³ /h - 56 db(A)	416 m ³ /h - 62 db(A)	---	496 m ³ /h - 66 db(A)

* Velocità intensive temporizzate *Booster time speeds

** Modello non soggetto a certificazione energetica obbligatoria *Model not subject to compulsory energy certification.

APPROFONDIMENTI PERFORMANCE

LEARN MORE ABOUT PERFORMANCE

	ENERGY CLASS	1 SPEED (airflow-noise)	2 SPEED (airflow-noise)	3 SPEED (airflow-noise)	4 SPEED * (airflow-noise)	5 SPEED * (airflow-noise)
Lol	A	280 m ³ /h - 52 db(A)	405 m ³ /h - 60 db(A)	540 m ³ /h - 67 db(A)	---	620 m ³ /h - 70 db(A)
Lullaby Duct-out	A	200 m ³ /h - 40 db(A)	380 m ³ /h - 50 db(A)	465 m ³ /h - 53 db(A)	690 m ³ /h - 63 db(A)	770 m ³ /h - 66 db(A)
Lullaby Filtering	**	100 m ³ /h - 44 db(A)	155 m ³ /h - 53 db(A)	237 m ³ /h - 63 db(A)	380 m ³ /h - 72 db(A)	474 m ³ /h - 76 db(A)
Majestic	B	288 m ³ /h - 49 db(A)	432 m ³ /h - 57 db(A)	603 m ³ /h - 65 db(A)	---	691 m ³ /h - 68 db(A)
Majestic No Drip	A	245 m ³ /h - 46 db(A)	345 m ³ /h - 53 db(A)	485 m ³ /h - 60 db(A)	---	600 m ³ /h - 66 db(A)
Missy	D	165 m ³ /h - 49 db(A)	225 m ³ /h - 55 db(A)	395 m ³ /h - 68 db(A)	---	---
Moon Island	D	285 m ³ /h - 52 db(A)	425 m ³ /h - 61 db(A)	570 m ³ /h - 68 db(A)	---	690 m ³ /h - 72 db(A)
Nuage	A	230 m ³ /h - 49 db(A)	330 m ³ /h - 53 db(A)	440 m ³ /h - 62 db(A)	---	580 m ³ /h - 65 db(A)
Om Air	A	295 m ³ /h - 52 db(A)	385 m ³ /h - 57 db(A)	515 m ³ /h - 62 db(A)	700 m ³ /h - 68 db(A)	---
Open Suite	**	335 m ³ /h - 63 db(A)	395 m ³ /h - 66 db(A)	445 m ³ /h - 69 db(A)	---	500 m ³ /h - 71 db(A)
Open Suite Superior	**	335 m ³ /h - 63 db(A)	395 m ³ /h - 66 db(A)	445 m ³ /h - 69 db(A)	---	500 m ³ /h - 71 db(A)
Pandora	A	208 m ³ /h - 45 db(A)	288 m ³ /h - 49 db(A)	496 m ³ /h - 59 db(A)	---	669 m ³ /h - 67 db(A)
Pandora GME	C	240 m ³ /h - 58 db(A)	336 m ³ /h - 60 db(A)	581 m ³ /h - 71 db(A)	---	713 m ³ /h - 72 db(A)
Pix	A	250 m ³ /h - 44 db(A)	358 m ³ /h - 53 db(A)	445 m ³ /h - 60 db(A)	---	610 m ³ /h - 65 db(A)
Plat	A	160 m ³ /h - 37 db(A)	315 m ³ /h - 50 db(A)	420 m ³ /h - 57 db(A)	---	710 m ³ /h - 69 db(A)
Rules	A	160 m ³ /h - 40 db(A)	330 m ³ /h - 53 db(A)	415 m ³ /h - 58 db(A)	---	700 m ³ /h - 71 db(A)
Seashell	**	180 m ³ /h - 55 db(A)	265 m ³ /h - 63 db(A)	335 m ³ /h - 67 db(A)	---	400 m ³ /h - 70 db(A)
Sheen-S	A	275 m ³ /h - 52 db(A)	385 m ³ /h - 59 db(A)	495 m ³ /h - 65 db(A)	---	650 m ³ /h - 71 db(A)
Shining	A	240 m ³ /h - 46 db(A)	300 m ³ /h - 49 db(A)	345 m ³ /h - 53 db(A)	460 m ³ /h - 59 db(A)	---
Shire	A	275 m ³ /h - 52 db(A)	495 m ³ /h - 64 db(A)	---	---	650 m ³ /h - 71 db(A)
Shy-S	A	275 m ³ /h - 52 db(A)	385 m ³ /h - 59 db(A)	495 m ³ /h - 65 db(A)	---	650 m ³ /h - 71 db(A)
Skydome H16	A	275 m ³ /h - 51 db(A)	425 m ³ /h - 62 db(A)	540 m ³ /h - 68 db(A)	660 m ³ /h - 72 db(A)	720 m ³ /h - 74 db(A)
Skydome H30	A	200 m ³ /h - 40 db(A)	380 m ³ /h - 50 db(A)	465 m ³ /h - 53 db(A)	690 m ³ /h - 63 db(A)	770 m ³ /h - 66 db(A)
Spot NG	D	195 m ³ /h - 55 db(A)	224 m ³ /h - 56 db(A)	368 m ³ /h - 62 db(A)	---	---
Spot Plus	A	280 m ³ /h - 52 db(A)	405 m ³ /h - 60 db(A)	540 m ³ /h - 67 db(A)	---	620 m ³ /h - 70 db(A)
Spot Plus Island	A	280 m ³ /h - 52 db(A)	405 m ³ /h - 60 db(A)	540 m ³ /h - 67 db(A)	---	620 m ³ /h - 70 db(A)
Spot Urban	B	270 m ³ /h - 52 db(A)	375 m ³ /h - 59 db(A)	630 m ³ /h - 71 db(A)	---	---
Stone	C	240 m ³ /h - 44 db(A)	368 m ³ /h - 53 db(A)	559 m ³ /h - 67 db(A)	---	---
Stripe / Stripe Urban	B	304 m ³ /h - 50 db(A)	432 m ³ /h - 58 db(A)	603 m ³ /h - 65 db(A)	---	757 m ³ /h - 69 db(A)
Super Plat	A	175 m ³ /h - 37 db(A)	325 m ³ /h - 50 db(A)	415 m ³ /h - 57 db(A)	600 m ³ /h - 65 db(A)	740 m ³ /h - 70 db(A)
Sweet	A	230 m ³ /h - 46 db(A)	335 m ³ /h - 54 db(A)	465 m ³ /h - 61 db(A)	---	580 m ³ /h - 66 db(A)
Thin	A	145 m ³ /h - 34 db(A)	300 m ³ /h - 47 db(A)	385 m ³ /h - 52 db(A)	560 m ³ /h - 60 db(A)	680 m ³ /h - 64 db(A)
Thin Island	A	145 m ³ /h - 34 db(A)	300 m ³ /h - 47 db(A)	385 m ³ /h - 52 db(A)	560 m ³ /h - 60 db(A)	680 m ³ /h - 64 db(A)

* Velocità intensive temporizzate *Booster time speeds

** Modello non soggetto a certificazione energetica obbligatoria *Model not subject to compulsory energy certification.

APPROFONDIMENTI PERFORMANCE

LEARN MORE ABOUT PERFORMANCE

	ENERGY CLASS	1 SPEED (airflow-noise)	2 SPEED (airflow-noise)	3 SPEED (airflow-noise)	4 SPEED * (airflow-noise)	5 SPEED * (airflow-noise)
Tribe	A	255 m ³ /h - 48 db(A)	365 m ³ /h - 57 db(A)	500 m ³ /h - 64 db(A)	---	600 m ³ /h - 69 db(A)
Tribe Island	A	255 m ³ /h - 48 db(A)	365 m ³ /h - 57 db(A)	500 m ³ /h - 64 db(A)	---	600 m ³ /h - 69 db(A)
Tube Pro	C	240 m ³ /h - 47 db(A)	368 m ³ /h - 56 db(A)	603 m ³ /h - 68 db(A)	---	---
Tube Pro Island	C	240 m ³ /h - 47 db(A)	368 m ³ /h - 56 db(A)	603 m ³ /h - 68 db(A)	---	---
Vertigo	B	310 m ³ /h - 50 db(A)	450 m ³ /h - 59 db(A)	610 m ³ /h - 66 db(A)	---	740 m ³ /h - 70 db(A)
Wave UX	A	265 m ³ /h - 46 db(A)	365 m ³ /h - 55 db(A)	515 m ³ /h - 62 db(A)	---	610 m ³ /h - 66 db(A)
Zenith	B	275 m ³ /h - 49 db(A)	380 m ³ /h - 57 db(A)	510 m ³ /h - 63 db(A)	---	650 m ³ /h - 68 db(A)

	ENERGY CLASS	1 SPEED m ³ /h-db(A)	2 SPEED m ³ /h-db(A)	3 SPEED m ³ /h-db(A)	4 SPEED m ³ /h-db(A)	5 SPEED m ³ /h-db(A)	6 SPEED m ³ /h-db(A)	7 SPEED m ³ /h-db(A)	8 SPEED m ³ /h-db(A)	9 SPEED m ³ /h-db(A)	BOOSTER 1* m ³ /h-db(A)	BOOSTER 2* m ³ /h-db(A)
NT FIT 3Z (Aspirante)	A	210 - 42	335 - 51	400 - 57	475 - 61	---	---	---	---	---	600 - 66	---
NT ALPHA (Duct-out)	A	205 - 43	320 - 53	385 - 57	455 - 61	---	---	---	---	---	580 - 67	---
NT FIT (Duct-out)	A	220 - 37	340 - 52	400 - 56	500 - 61	---	---	---	---	---	620 - 67	---
NT FIT XL (Duct-out)	A	220 - 43	340 - 52	410 - 57	500 - 61	---	---	---	---	---	620 - 66	---
NT FLAME (Duct-out)	A	175 - 45	275 - 53	410 - 63	---	---	---	---	---	---	515 - 68	600 - 71
NT FLAME (Filtering)	A	155 - 49	275 - 60	410 - 69	---	---	---	---	---	---	490 - 72	530 - 74
NT LIBRA (Duct-out)	A	185 - 46	285 - 54	430 - 63	540 - 69	---	---	---	---	---	610 - 72	---
NT LIBRA (Filtering)	A	170 - 48	275 - 58	415 - 67	495 - 71	---	---	---	---	---	545 - 73	---
NT ONE / ONE HP (Duct-out)	A+	130 - 34	205 - 44	235 - 47	280 - 51	305 - 54	335 - 56	370 - 58	415 - 61	500 - 66	640 - 72	---
NT ONE / ONE HP (Filtering)	A+	105 - 40	170 - 50	200 - 53	235 - 57	260 - 59	290 - 62	320 - 64	360 - 67	400 - 72	545 - 77	---
NT PRIME S (Duct-out)	A	225 - 36	340 - 54	405 - 59	535 - 63	---	---	---	---	---	620 - 69	---
NT PRIME S (Filtering)	A	135 - 49	295 - 59	360 - 63	460 - 69	---	---	---	---	---	535 - 72	---
NT SWITCH / SWITCH GLOW (Duct-out)	A+	135 - 33	190 - 41	220 - 44	260 - 49	290 - 52	315 - 54	350 - 57	400 - 60	500 - 66	630 - 71	---
NT SWITCH / SWITCH GLOW (Filtering)	A+	110 - 39	160 - 48	190 - 51	230 - 55	255 - 58	280 - 60	310 - 62	350 - 66	400 - 72	550 - 76	---
NT UNPLUGGED (Duct-out)	A+	135 - 33	190 - 41	220 - 44	260 - 49	290 - 52	315 - 54	350 - 57	400 - 60	500 - 66	630 - 71	---
NT UNPLUGGED (Filtering)	A+	110 - 39	160 - 48	190 - 51	230 - 55	255 - 58	280 - 60	310 - 62	350 - 66	400 - 72	550 - 76	---

* Velocità intensive temporizzate *Booster time speeds

** Modello non soggetto a certificazione energetica obbligatoria *Model not subject to compulsory energy certification.

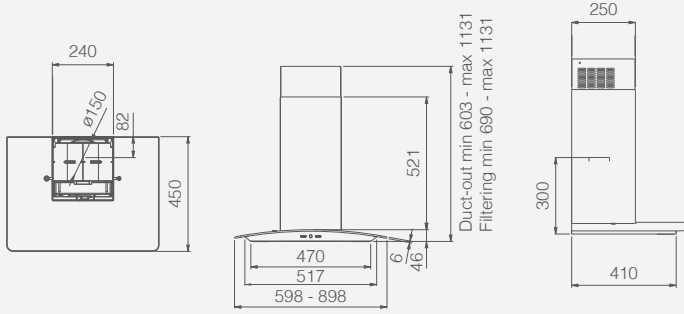
APPROFONDIMENTI

LEARN MORE

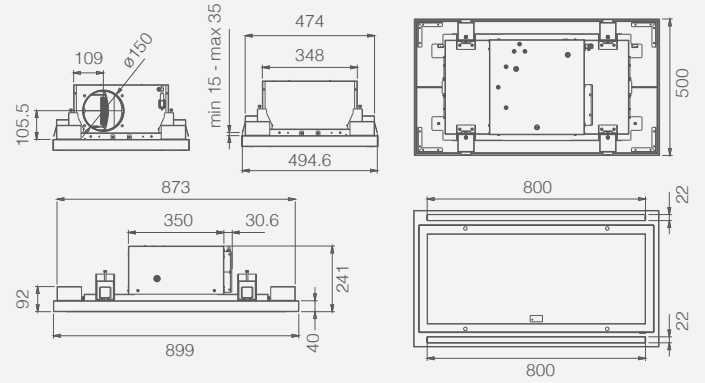
	REDUCTION 150/125	ODOUR FILTER ALERT	GREASE FILTER ALERT	NO RETURN VALVE
Acuta	---	√	√	√
Adèle	√	√	√	√
Adèle Island	√	√	√	√
Aplomb	---	√	√	√
Belt	---	√	√	√
Bio	---	√	√	√
Bio Island	---	√	√	√
Bloom	---	√	√	√
Bloom-S	---	√	√	√
Circus	√	---	---	---
Cloud Seven	---	√	√	---
Cruise	---	√	√	√
Easy UX	---	√	√	---
Edith	---	√	√	---
Flat Glass	√	---	---	√
Getup	---	√	√	---
Haiku	√	√	√	√
Haiku Island	√	√	√	√
Hilight Glass H16/H30	---	√	√	---
Hilight-X H16/H30	---	√	√	---
Hydra	---	---	---	---
Ikona	---	√	√	√
Ikona Light	---	√	√	---
ikona Maxxi Pure	---	√	√	---
Illusion H16/H30	---	√	√	---
Interstellar	---	√	√	---
Joy	√	√	√	---
Joy Island	---	√	√	√
Juno	---	---	---	---
Juno Urban	---	---	---	---
Kuadra Island	√	√	√	√
Lol	---	√	√	√
Lullaby	---	√	√	---
Majestic	---	√	√	√
Majestic No Drip	---	√	√	√
Missy	---	---	---	√

	REDUCTION 150/125	ODOUR FILTER ALERT	GREASE FILTER ALERT	NO RETURN VALVE
Moon Island	---	√	√	---
Nuage	---	√	√	---
Om Air	---	√	√	---
Open Suite	---	√	√	---
Open Suite Superior	---	√	√	---
Pandora	---	√	√	---
Pix	---	√	√	---
Plat	---	√	√	---
Rules	---	√	√	√
Seashell	---	---	---	---
Sheen-s	---	√	√	√
Shining	---	√	√	---
Shire	---	√	√	√
Shy-S	---	√	√	√
Skydome H16/H30	---	√	√	---
Spot NG	√	---	---	---
Spot Plus	√	√	√	---
Spot Plus Island	√	√	√	---
Spot Urban	√	---	---	√
Stone	---	---	---	---
Stripe	---	√	√	√
Stripe Urban	---	√	√	√
Super Plat	---	√	√	---
Sweet Duct-out	√	√	√	√
Sweet Filtering	---	√	√	√
Thin	---	√	√	√
Thin Island	√	√	√	√
Tribe	---	√	√	√
Tribe Island	---	√	√	√
Tube Pro	---	---	---	√
Tube Pro Island	√	---	---	√
Vertigo	---	√	√	√
Wave UX	---	√	√	---
Zenith	√	---	---	√

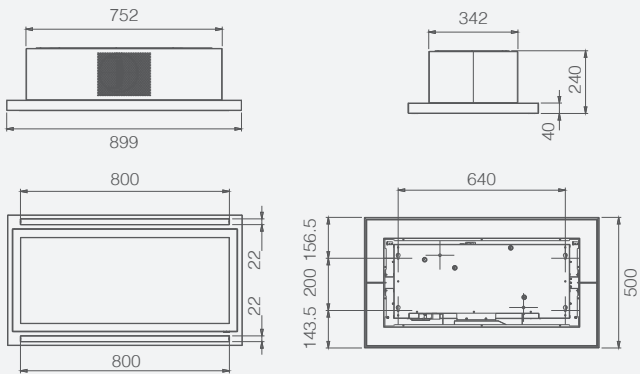
• Circus



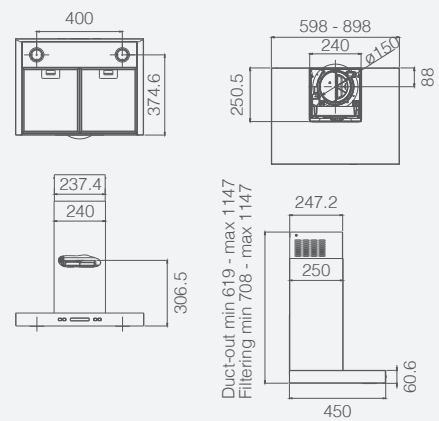
• Cloud Seven (Duct-out)



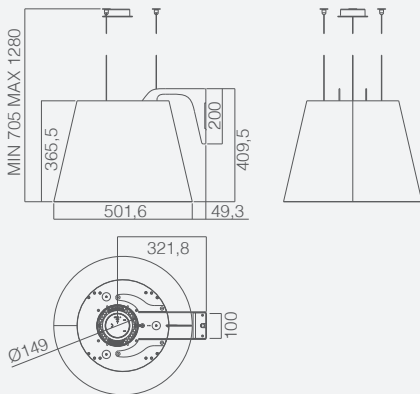
• Cloud Seven (Filtering)



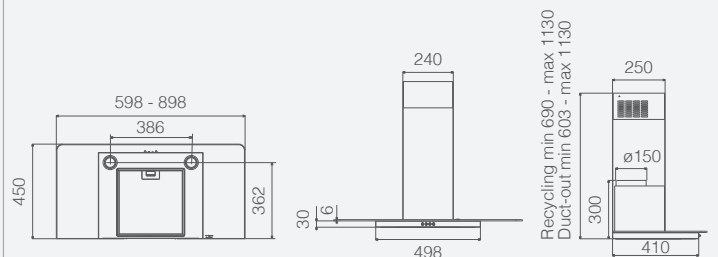
• Cruise



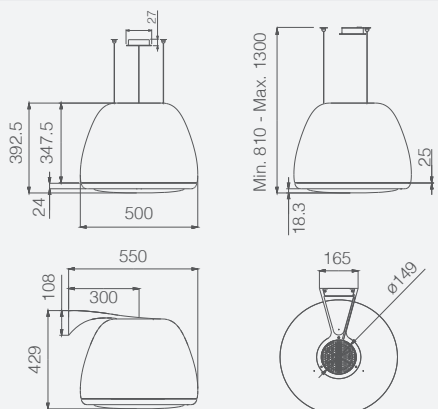
• Easy UX



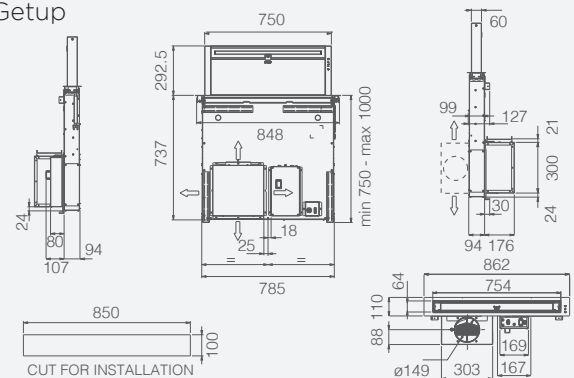
• Flat Glass

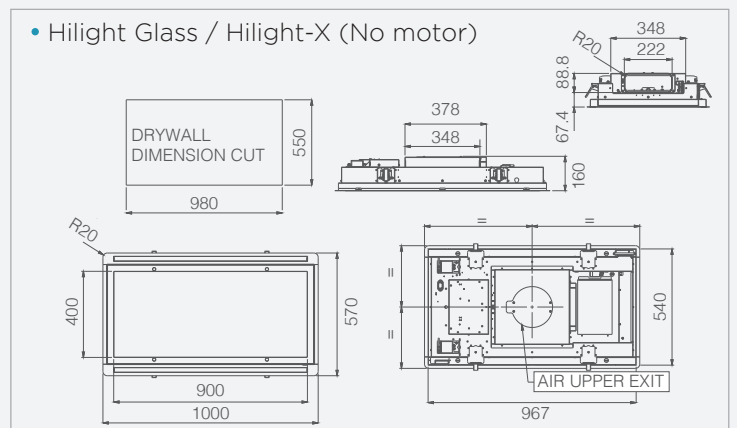
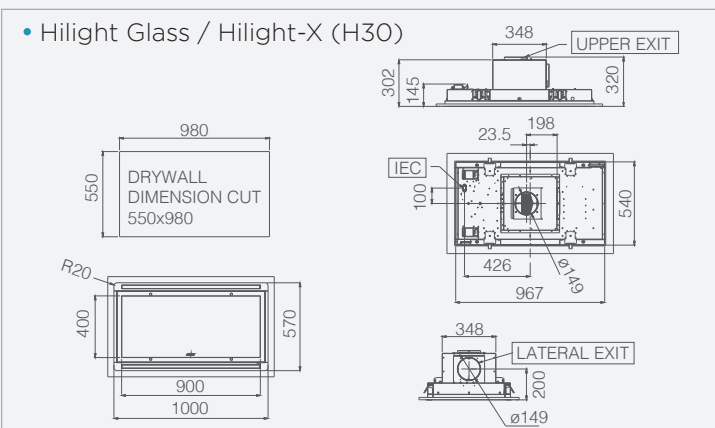
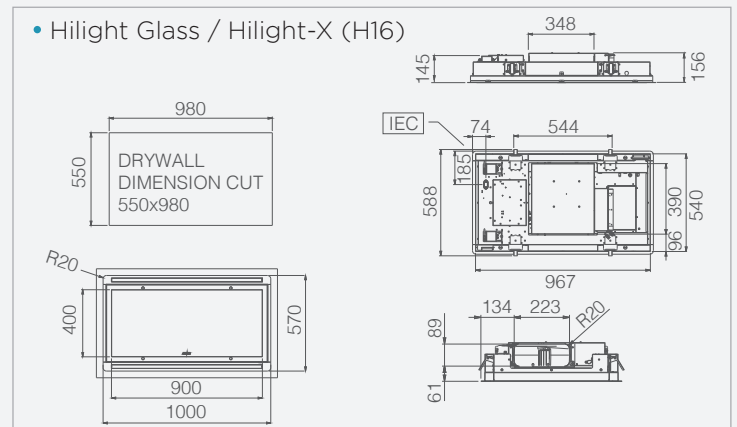
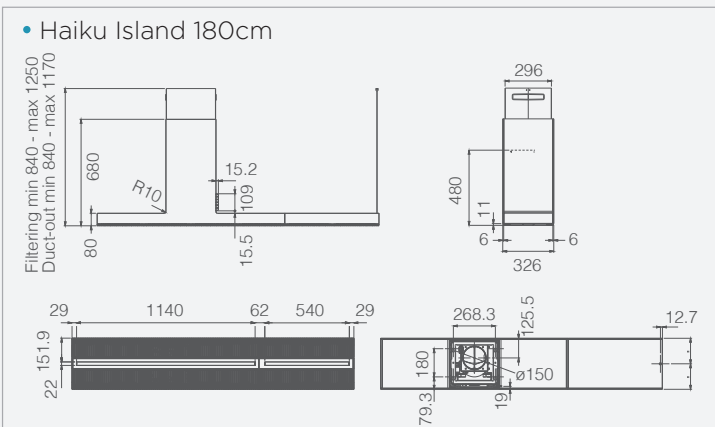
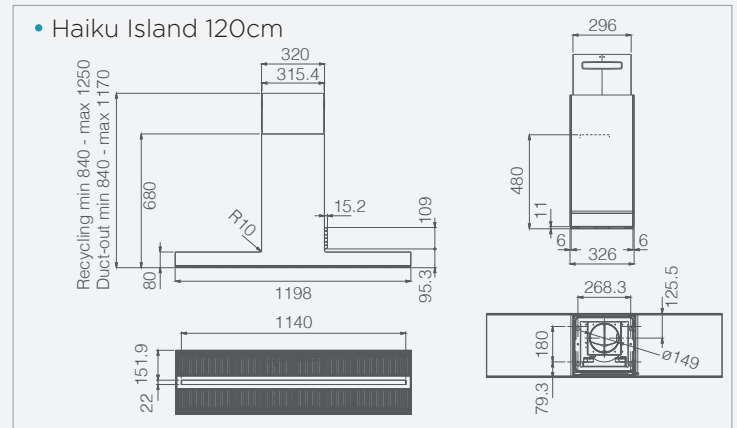
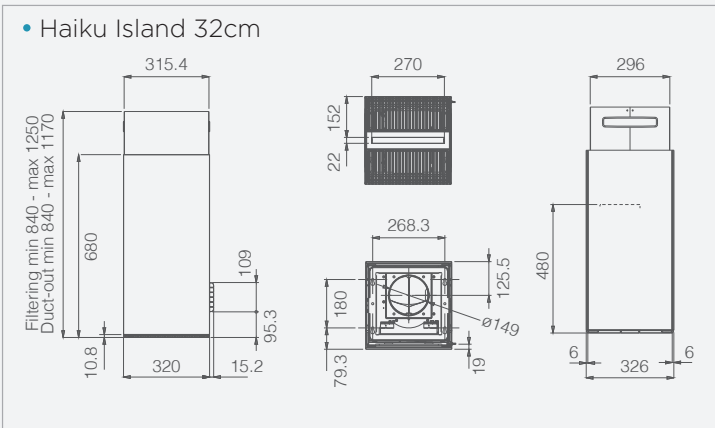
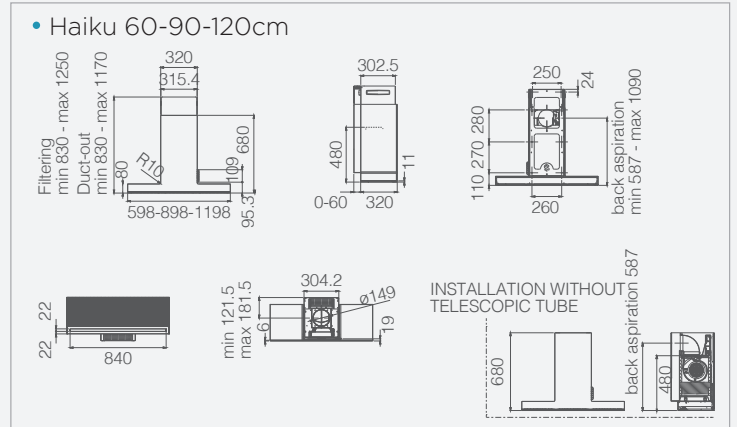
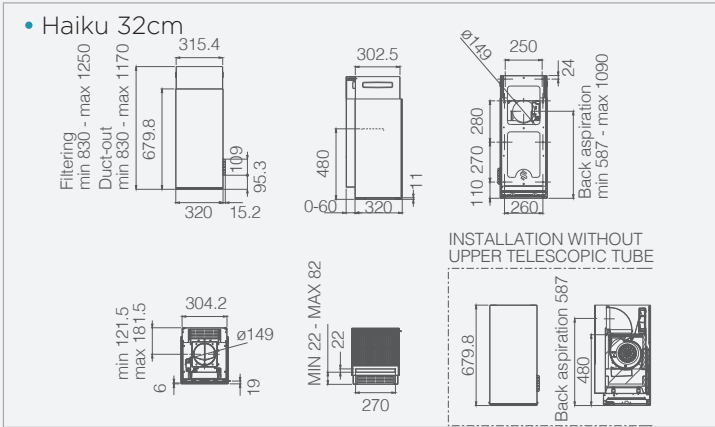


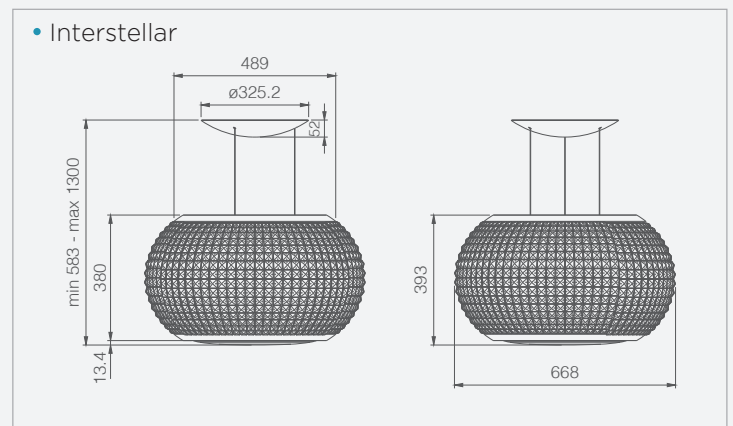
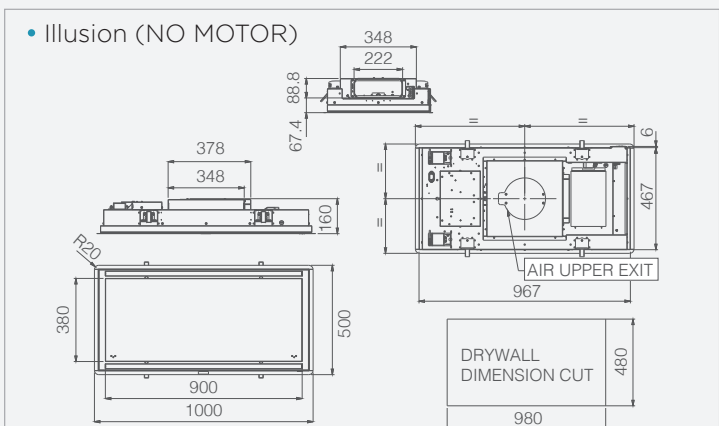
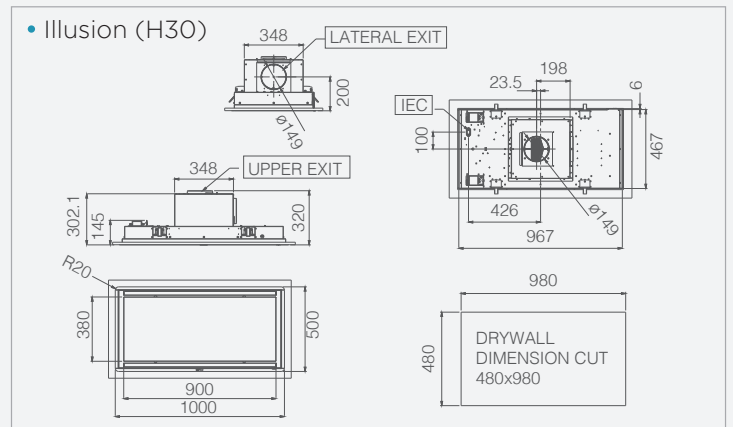
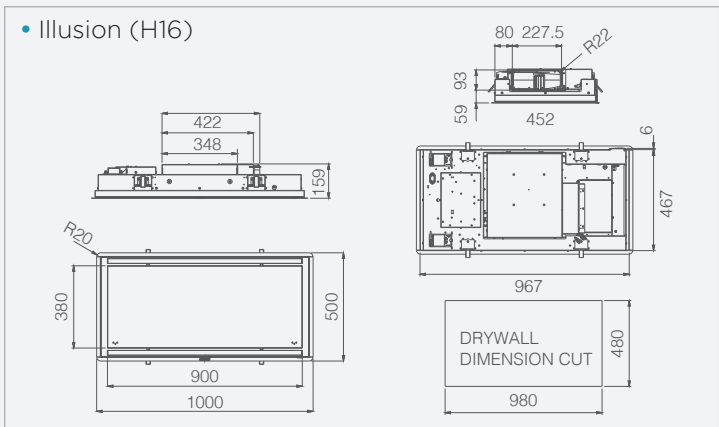
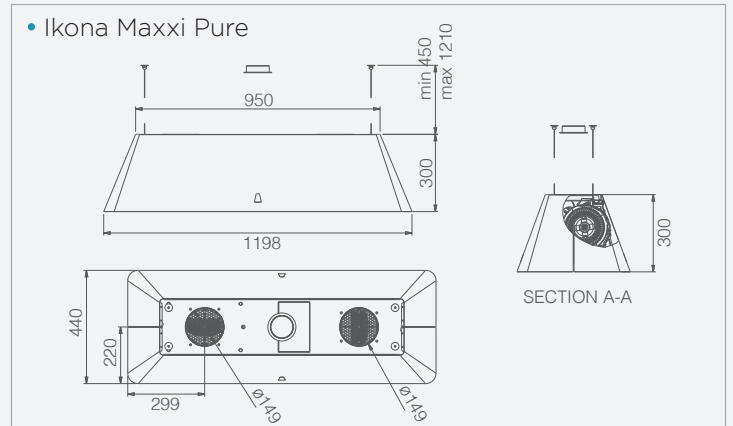
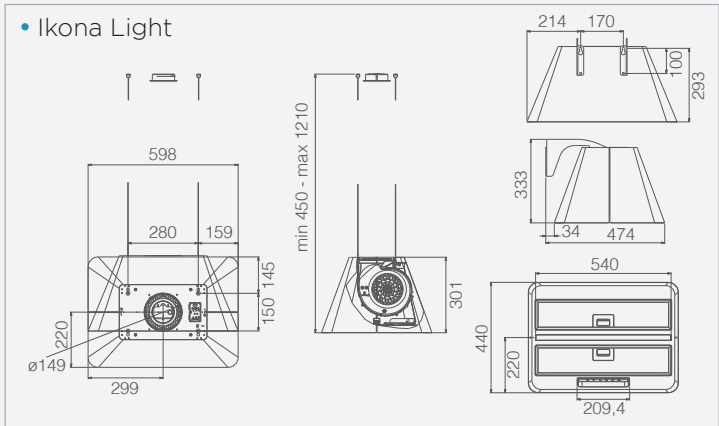
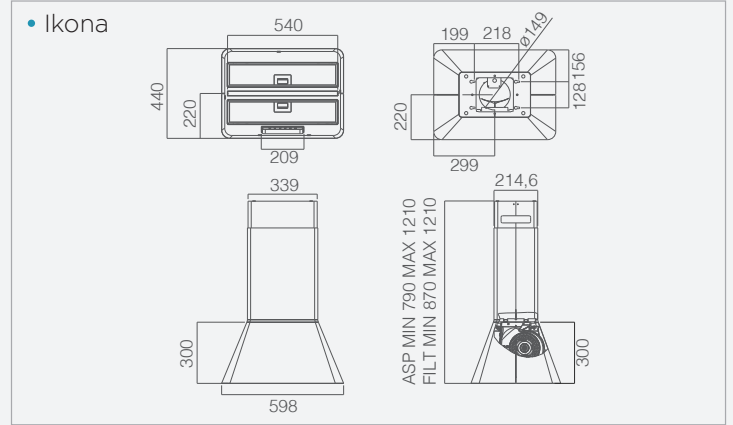
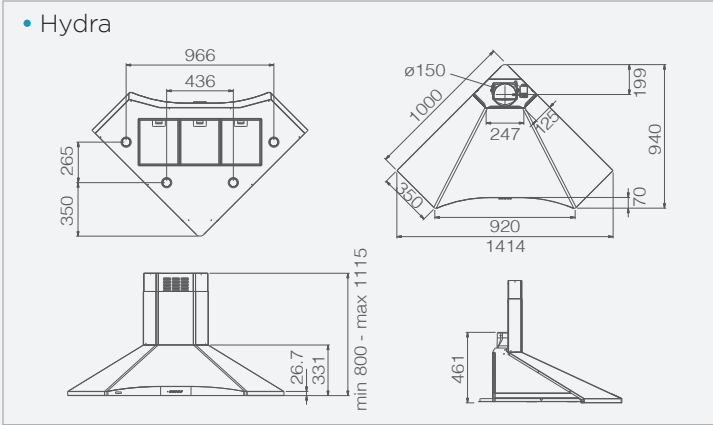
• Edith

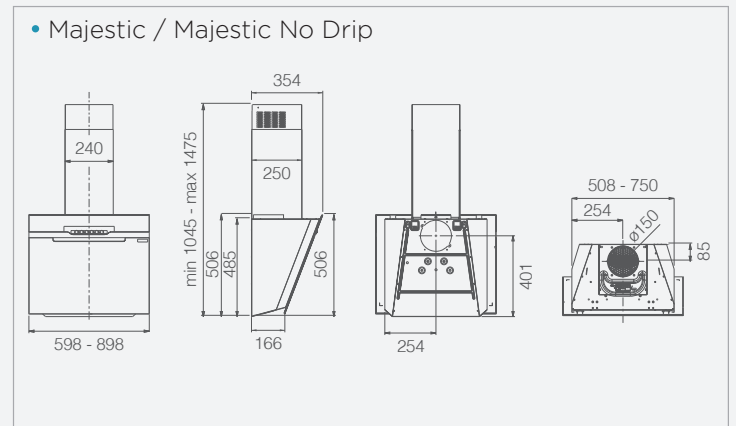
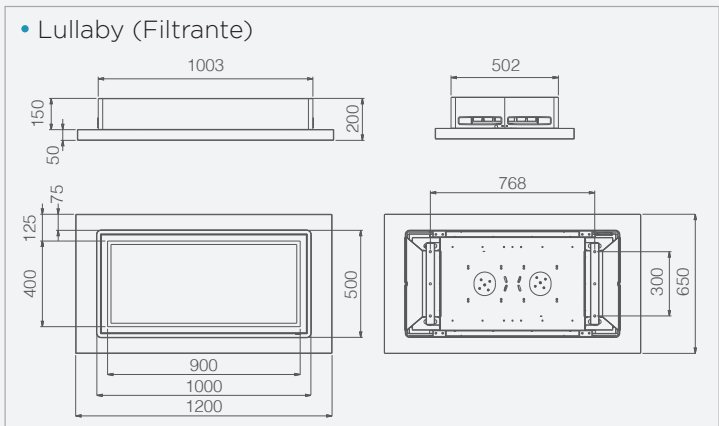
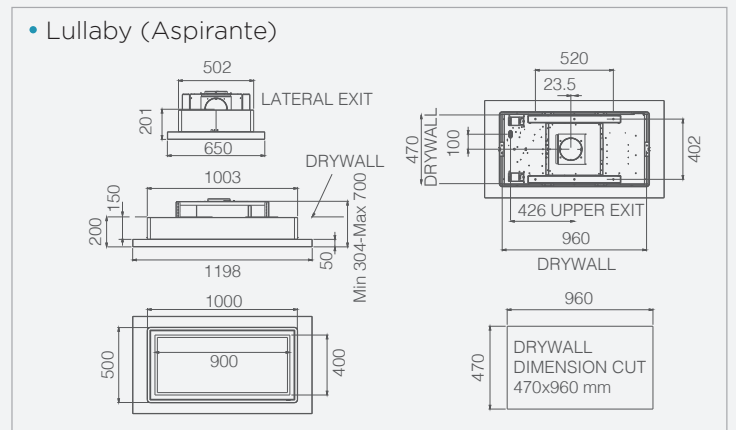
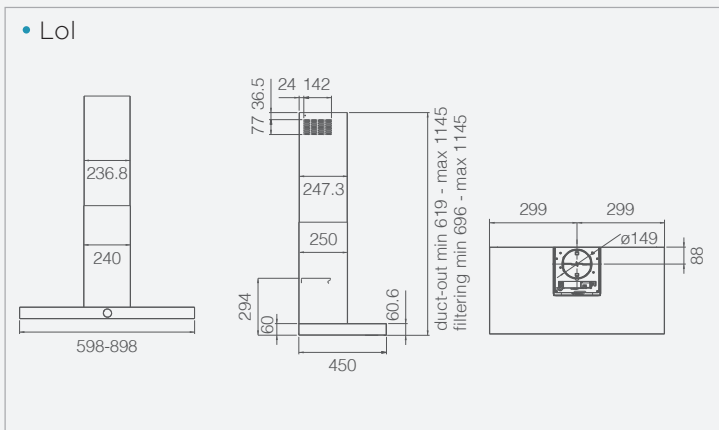
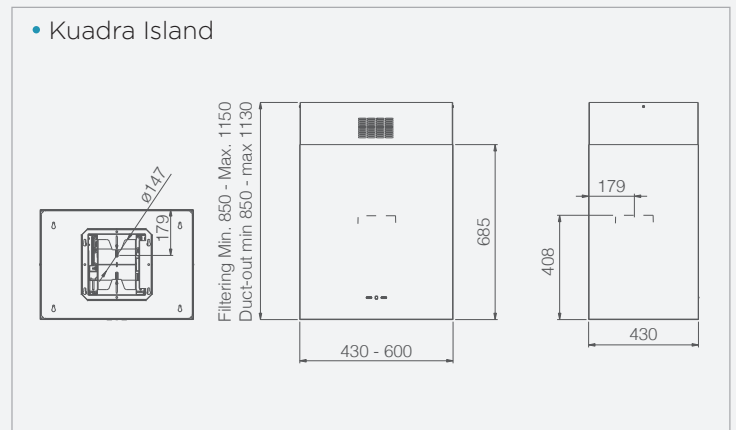
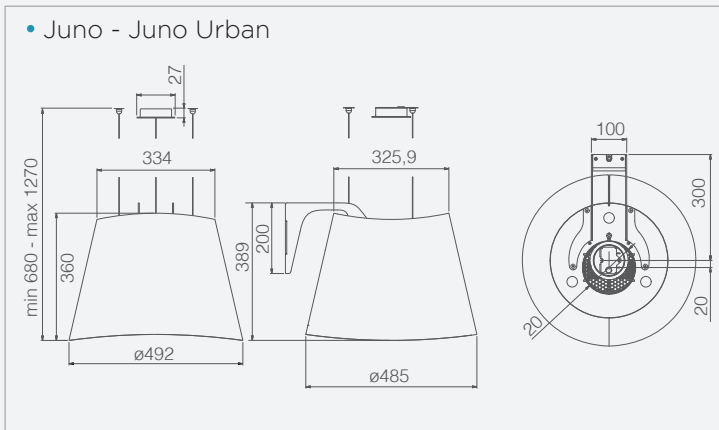
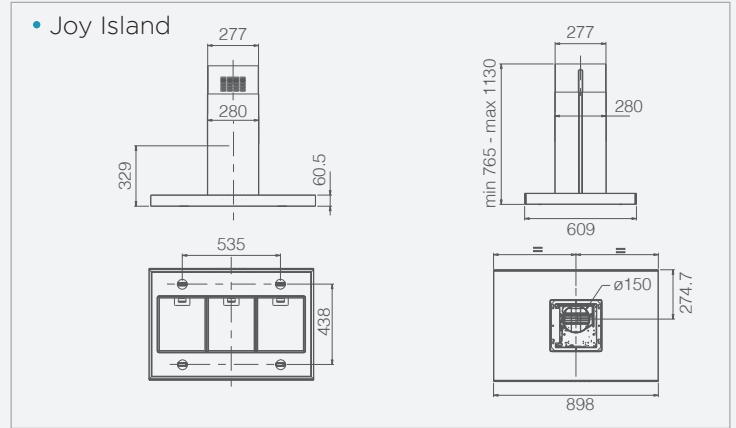
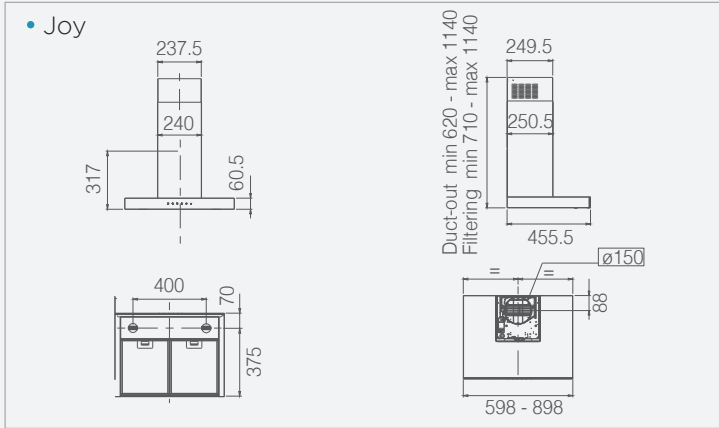


• Getup

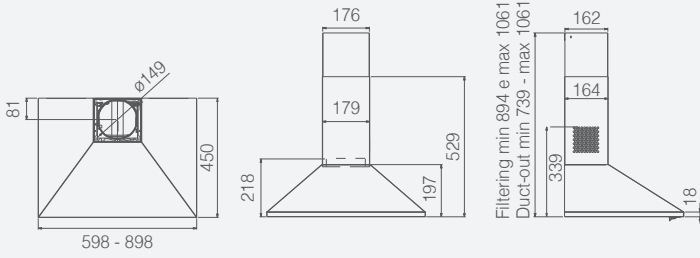




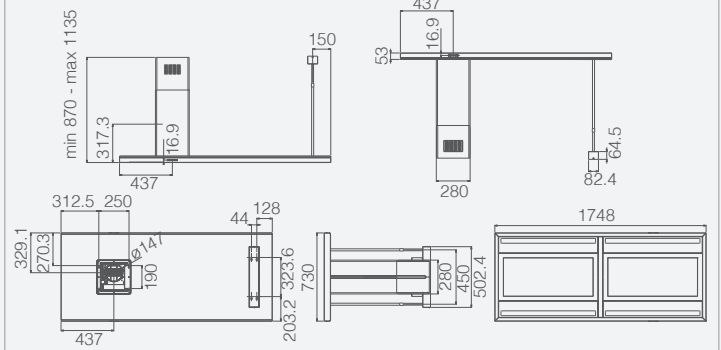




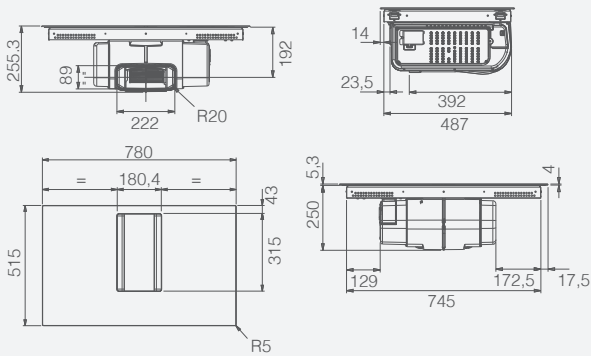
• Missy



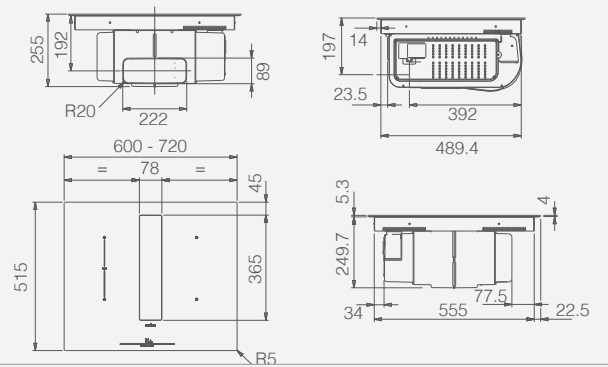
• Moon Island



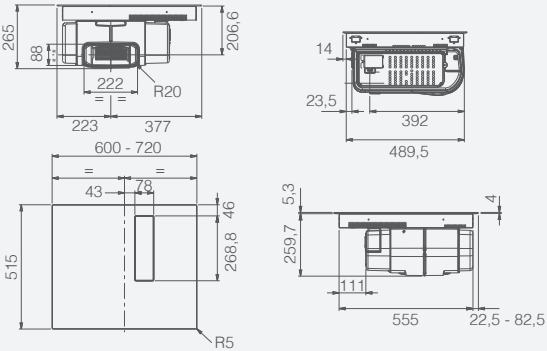
• Nikolatesla Alpha (Aspirante)



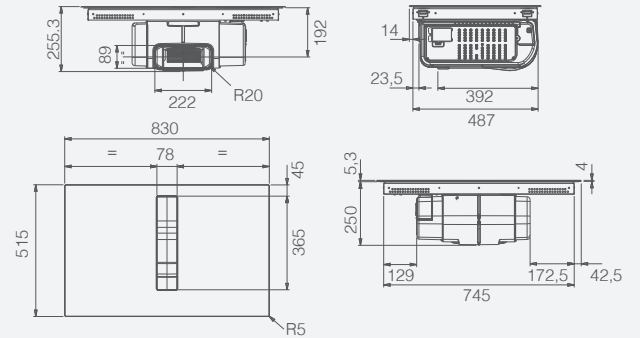
• Nikolatesla Fit (Aspirante)



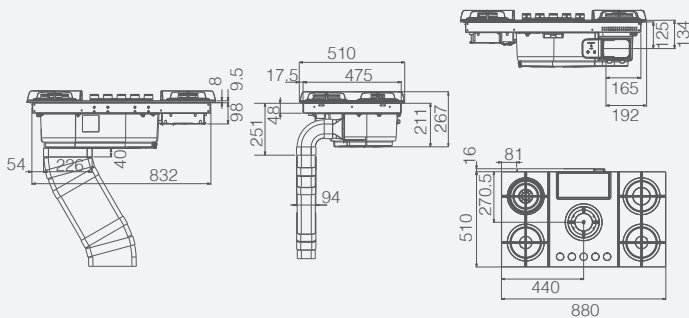
• Nikolatesla Fit 3Z (Aspirante)



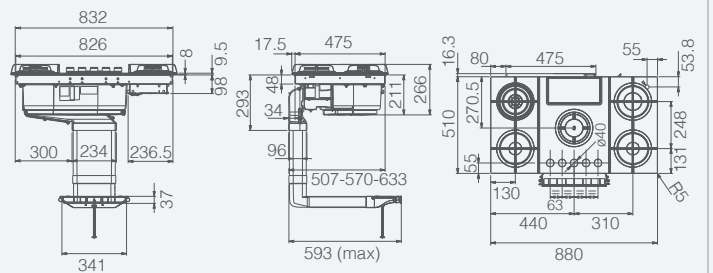
• Nikolatesla Fit XL (Aspirante)



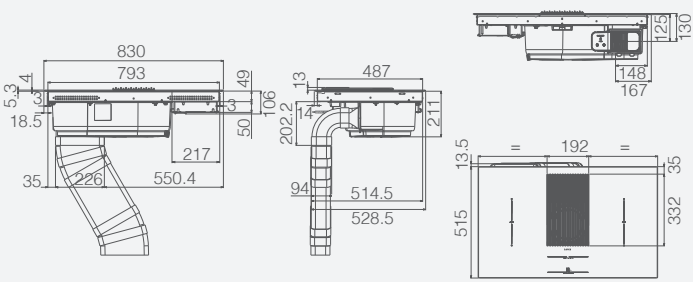
• Nikolatesla Flame (Aspirante)



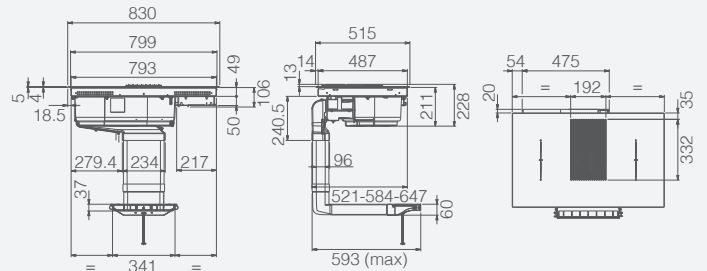
• Nikolatesla Flame (Filtrante)



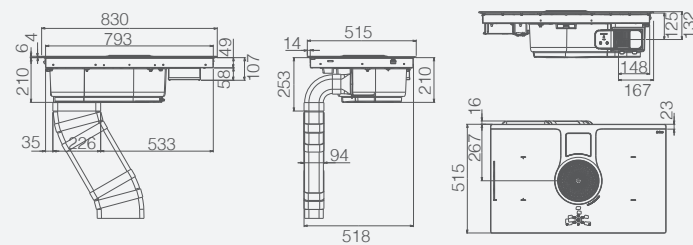
• Nikolatesla Libra (Aspirante)



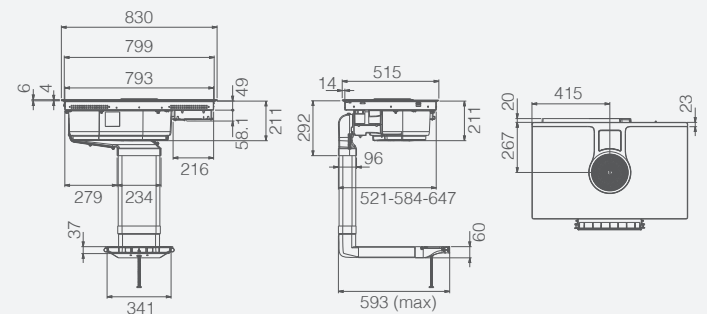
• Nikolatesla Libra (Filtrante)



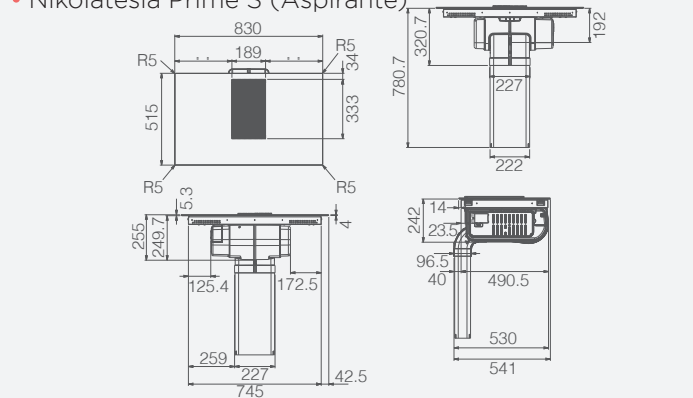
• Nikolatesla One - One HP (Aspirante)



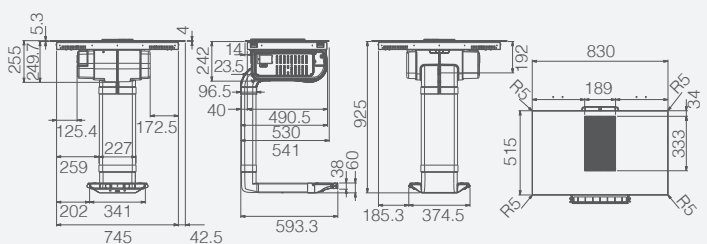
• Nikolatesla One - One HP (Filtrante)



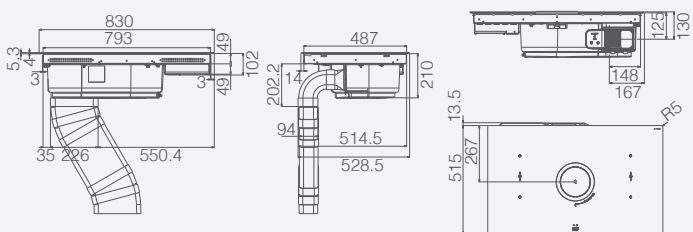
• Nikolatesla Prime S (Aspirante)



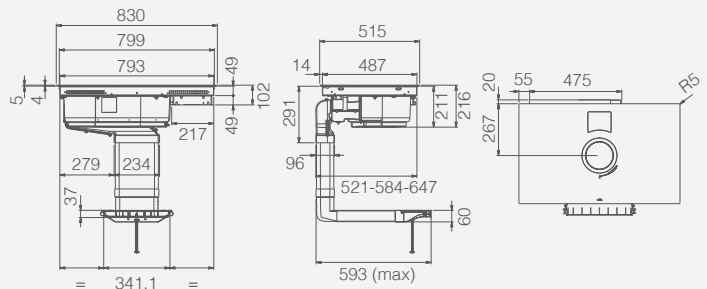
• Nikolatesla Prime S (Filtrante)



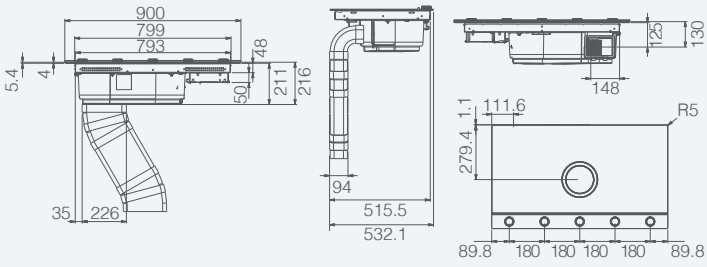
• Nikolatesla Switch - Switch Glow (Aspirante)



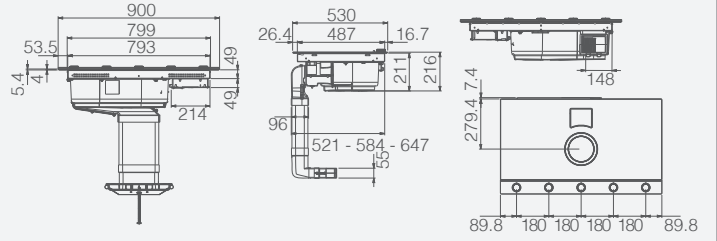
• Nikolatesla Switch - Switch Glow (Filtrante)



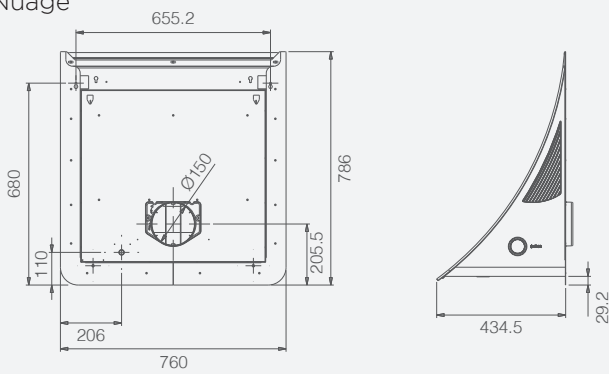
• Nikolatesla Unplugged (Aspirante)



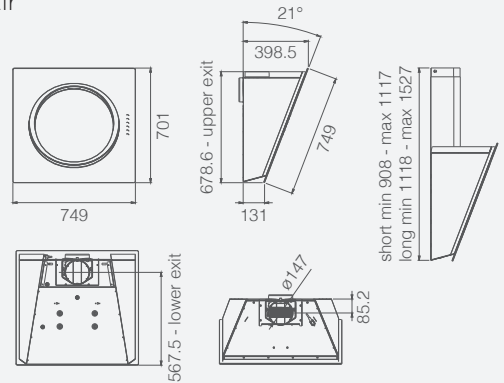
• Nikolatesla Unplugged (Filtrante)



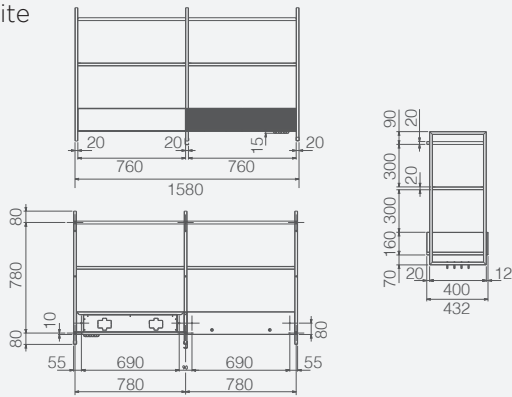
• Nuage



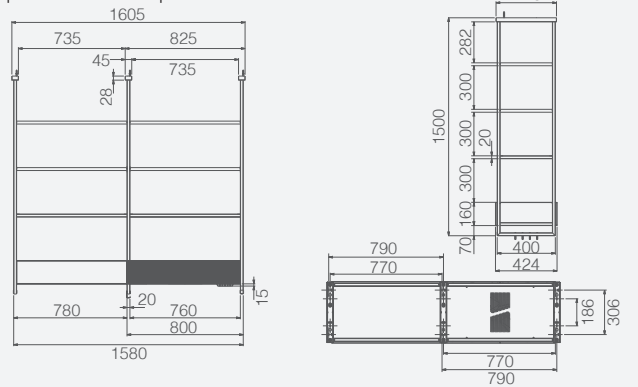
• Om Air



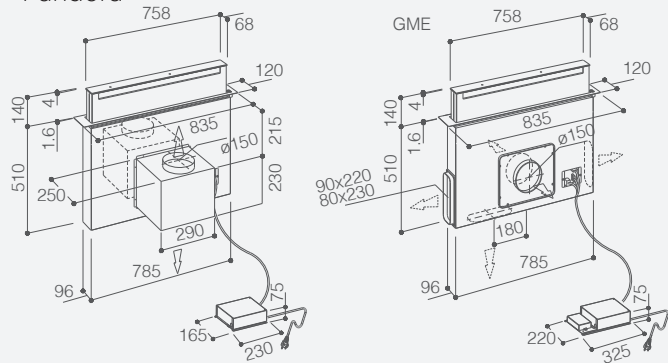
• Open Suite



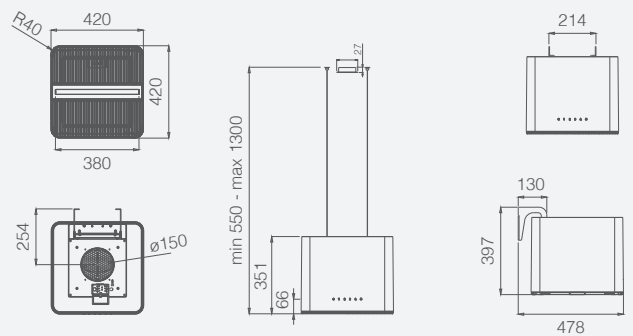
• Open Suite Superior



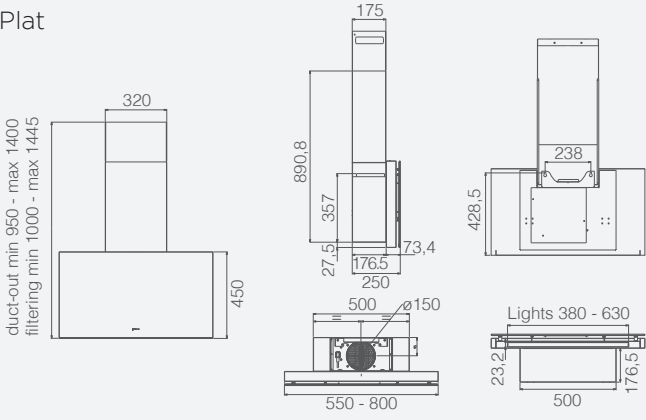
• Pandora



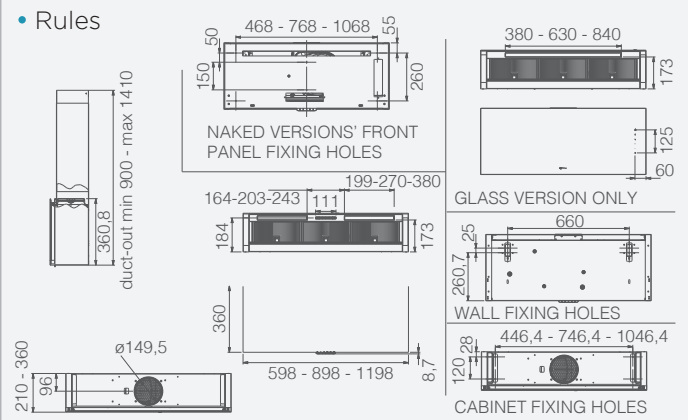
• Pix



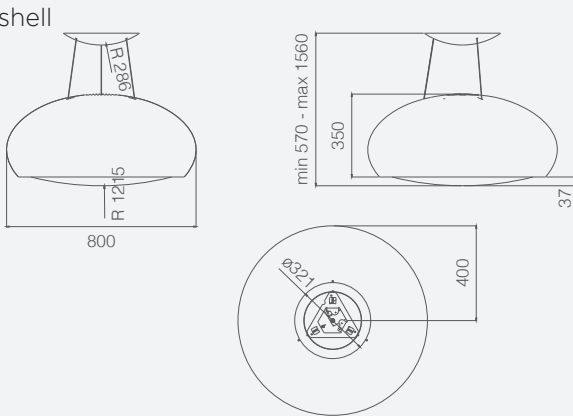
• Plat



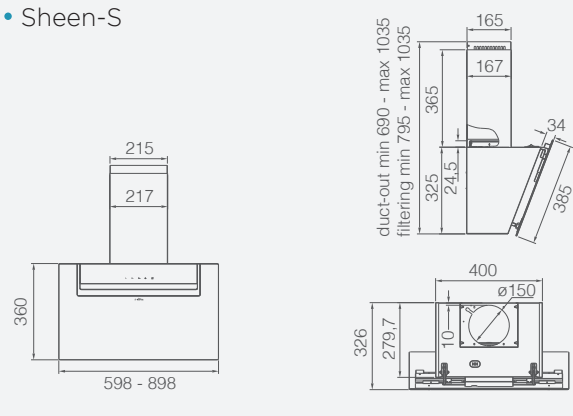
• Rules



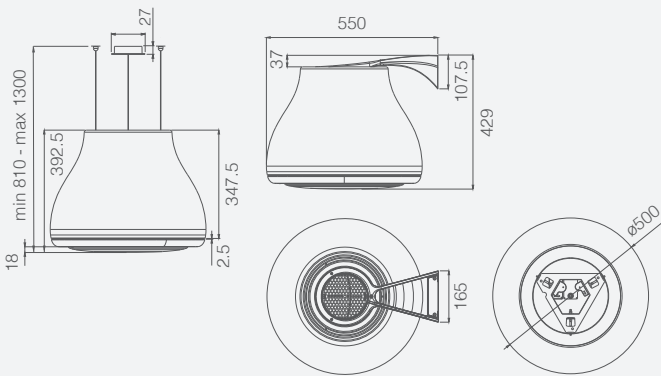
• Seashell



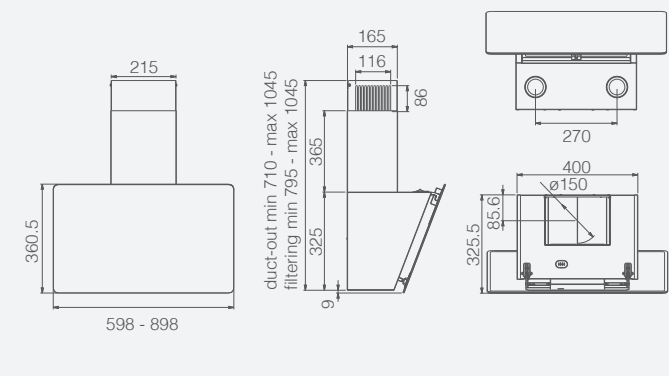
• Sheen-S



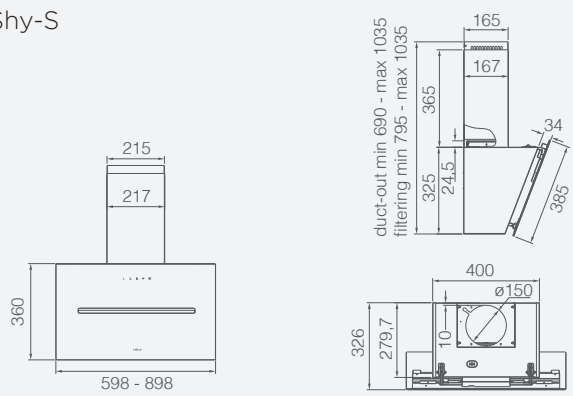
• Shining



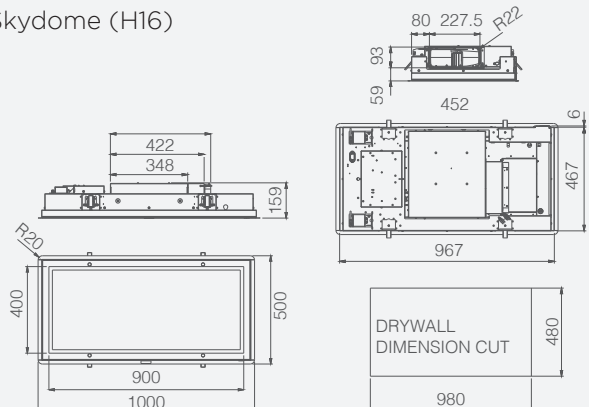
• Shire



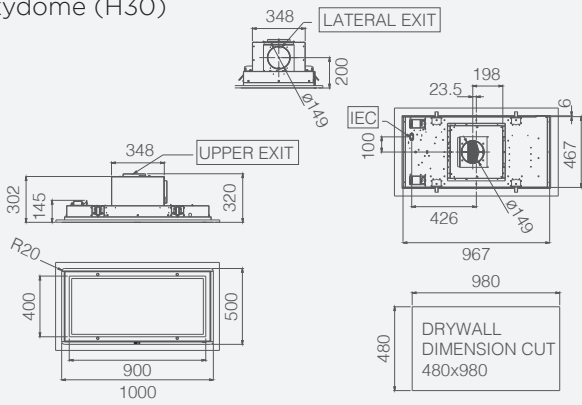
• Shy-S



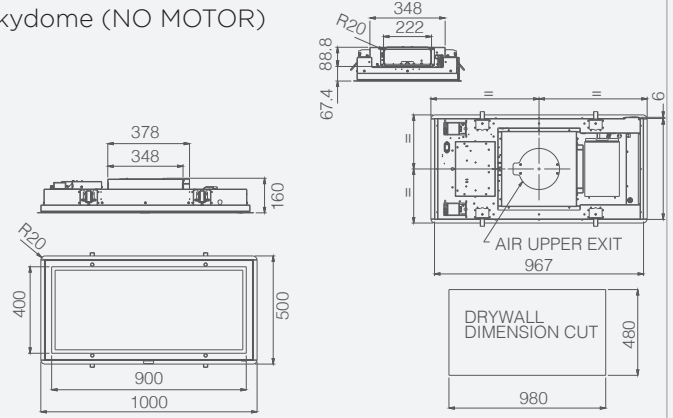
• Skydome (H16)



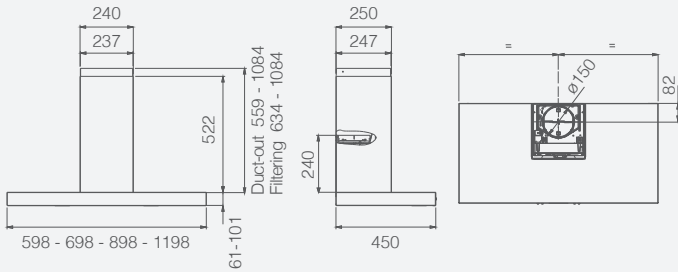
• Skydome (H30)



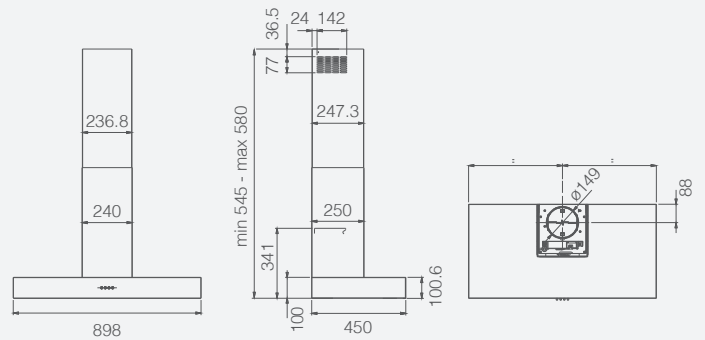
• Skydome (NO MOTOR)



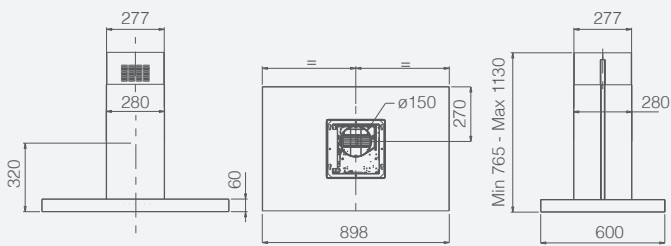
• Spot NG - Spot Plus



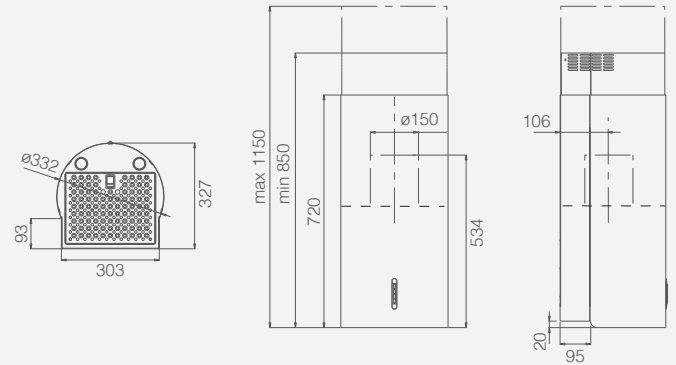
• Spot Urban



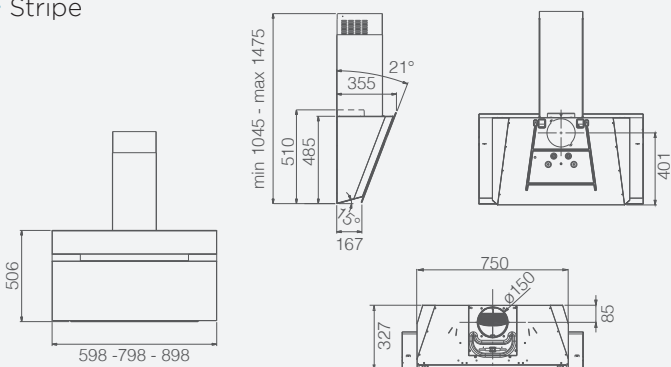
• Spot Plus Island



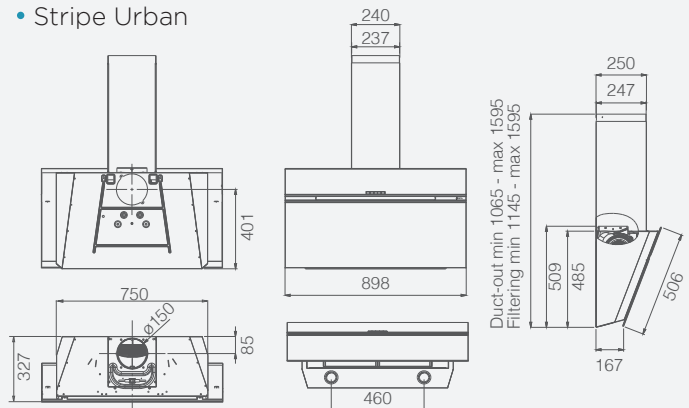
• Stone



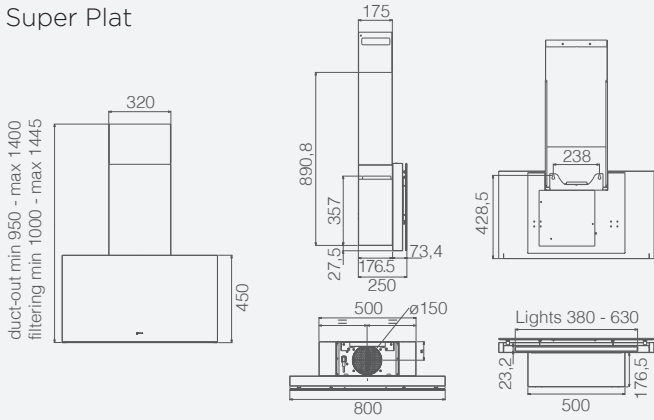
• Stripe



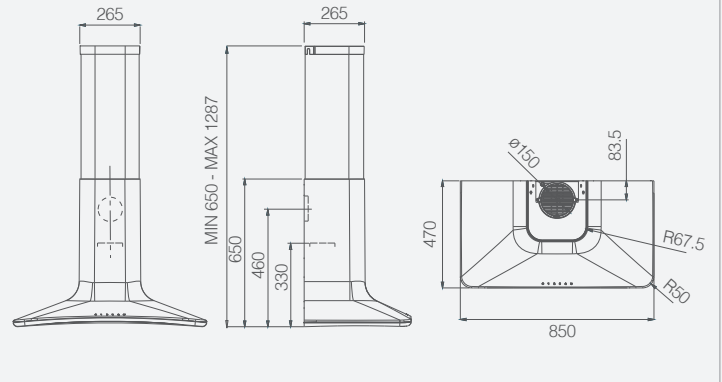
• Stripe Urban



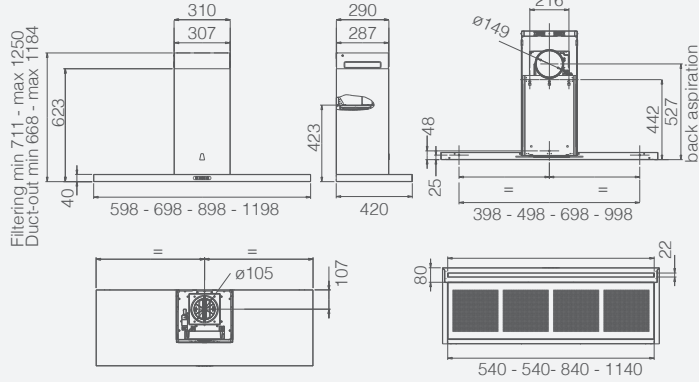
• Super Plat



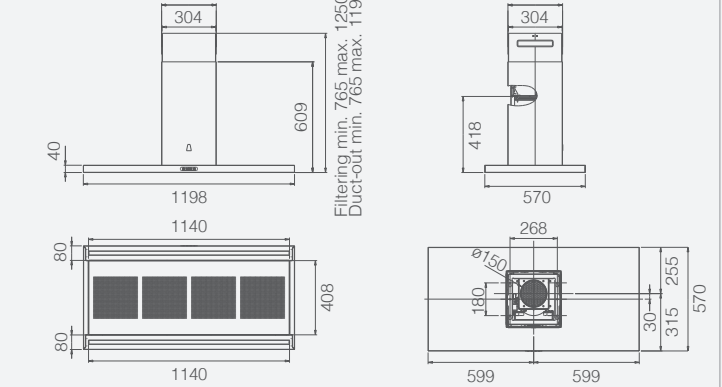
• Sweet



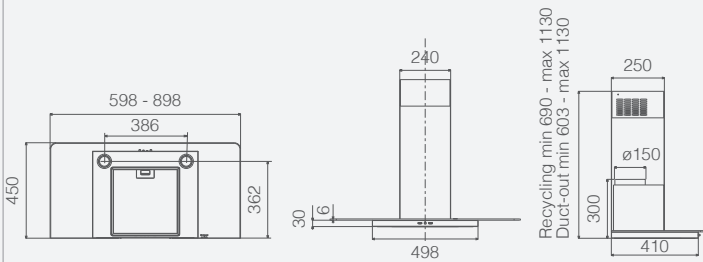
• Thin



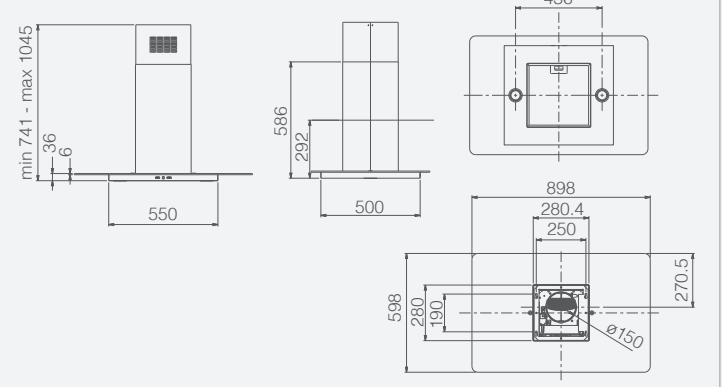
• Thin Island



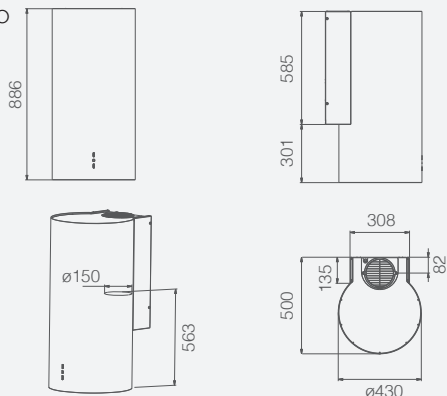
• Tribe



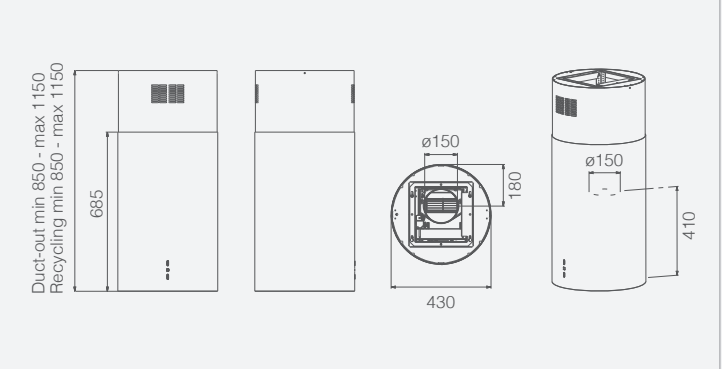
• Tribe Island



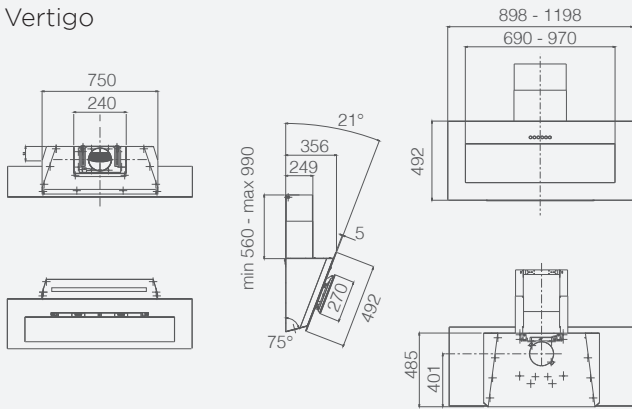
• Tube Pro



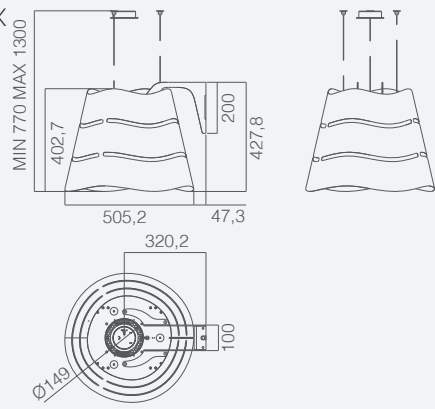
• Tube Pro Island



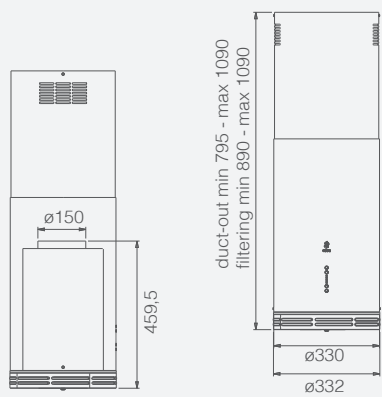
• Vertigo



• Wave UX



• Zenith



L'IMPORTANZA DELLA CAPPA IN CUCINA THE IMPORTANCE OF THE HOOD IN THE KITCHEN

La cappa è un alleato imprescindibile in cucina per migliorare la qualità dell'aria e mantenere un ambiente sano. I fumi della combustione, i cattivi odori, l'odore e i vapori della cottura sono infatti fastidiosi e dannosi non solo per le persone, ma possono deteriorare anche i mobili e le pareti. È quindi importante assicurare una aspirazione efficace, di facile utilizzo e silenziosa che possa rimuoverli lasciando l'ambiente più salubre e pulito.

Eclettica nelle funzioni, la cappa viene oggi utilizzata non solo come fondamentale **corpo aspirante**, ma anche come **fonte luminosa** in grado di illuminare al meglio il piano cottura o di creare atmosfere più sofuse, o come vero e proprio **complemento d'arredo**. I numerosi modelli e finiture disponibili sul mercato permettono di personalizzare l'ambiente in base al design della propria cucina e dei singoli gusti: che sia minimal e lineare o di grande impatto e protagonista, la cappa oggi è diventata un elemento centrale nelle nostre cucine.

The extractor hood is an essential tool in the kitchen, helping to improve air quality and maintain a healthy environment. Combustion fumes, unpleasant smells, odours and cooking vapours are, in fact, both annoying and harmful not only for people, but can also deteriorate furniture and walls. It is, therefore, important to ensure effective, easy-to-use and silent extraction that can eliminate them, leaving the kitchen more hygienic and cleaner. With its eclectic function, the hood is now used not only as a basic **extractor unit**, but also as a **light source** to illuminate the hob, to create softer atmospheres or as an authentic **furnishing accessory**. The numerous models and finishes available on the market allow you to customise the space according to the design of your kitchen and individual taste: whether it is minimal and linear or a statement, signature piece, the hood today has become a central element in our kitchens.

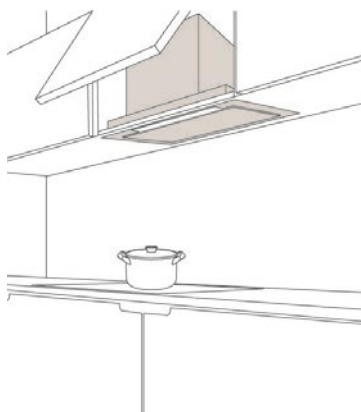
QUALE CAPPA SCEGLIERE? WHICH HOOD SHOULD I CHOOSE?

Tra i tanti modelli disponibili è difficile orientarsi sulla scelta migliore. Per trovare la cappa che più si adatta al proprio ambiente, gusto e stile di vita bisogna tenere in considerazione alcuni fattori principali: corretta potenza di aspirazione, tipologia di installazione, design della cucina. Per ripulire al meglio l'aria, la cappa deve avere la **giusta potenza** di aspirazione. Valuta le dimensioni della tua cucina e le tue abitudini culinarie. Con un semplice calcolo è possibile definire quale sia la portata ideale per ogni ambiente: basta moltiplicare per 10 il volume della stanza. **Facilità di utilizzo e silenziosità** sono altre due variabili importanti che ti aiuteranno a vivere una user experience appagante.

It can be difficult to find the best choice among the many models on offer. To find the hood that best suits your space, personal taste and lifestyle, you should consider several key factors: correct extraction power, type of installation and kitchen design. For the best air removal performance, the hood must offer the **right extraction power**. Take a look at the size of your kitchen and your cooking habits. With a simple calculation, it is possible to define the ideal flow rate for each room: just multiply the room volume by 10. **Ease-of-use and silence** are another two important variables that will help you achieve the best user experience.

La **tipologia di installazione** è fondamentale per restringere il campo e indirizzarsi sulla categoria necessaria per la propria cucina.

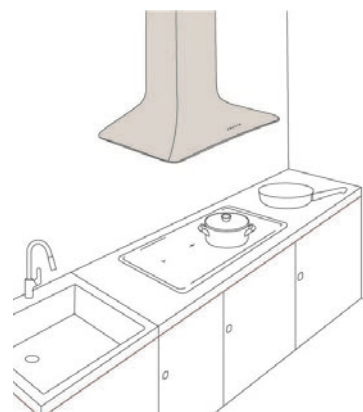
The **type of installation** is essential in narrowing the field and finding the category you need for your kitchen.



AD INCASSO BUILT-IN

La cappa è incassata all'interno del pensile, scomparendo alla vista.

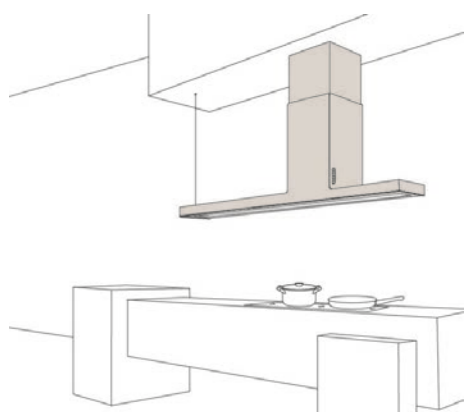
The hood is built into the cabinet, disappearing from view.



A PARETE WALL-MOUNTED

La cucina è posizionata contro la parete con il piano cottura in adiacenza al muro. Cappa da installare a parete.

The kitchen is positioned against the wall with the hob adjacent to the wall. Wall-mounted hood.

**A ISOLA ISLAND**

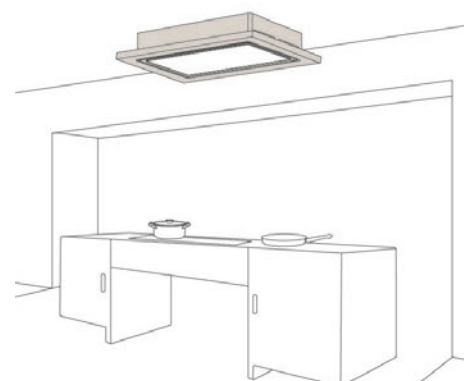
La cucina è posizionata al centro della stanza con il piano cottura distante dal muro. Cappa da installare a so"tt o.

The kitchen is positioned in the centre of the room with the hob away from the wall. Ceiling-mounted hood.

**AD ANGOLO CORNER**

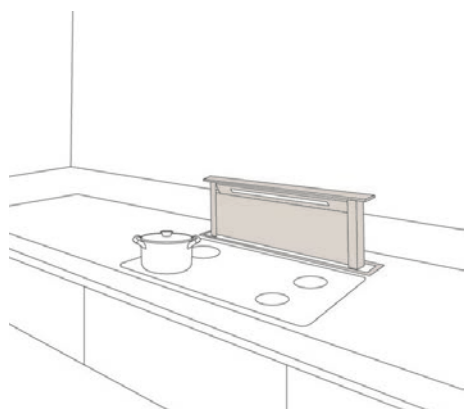
La cucina è sviluppata tra due pareti della stanza e il piano cottura è posizionato a ridosso dell'angolo. Cappa da installare tra le pareti adiacenti.

The kitchen is laid out between two walls of the room and the hob is positioned close to the corner. Install the hood between adjacent walls.

**CEILING**

La cucina è posizionata o al centro della stanza o contro la parete. La cappa diventa luce e aspirazione e si installa nel controso"tt o.

The kitchen is positioned either in the centre of the room or against the wall. The hood acts as both a light and extractor and is installed in the false ceiling.

**DOWNDRAFT**

Il piano cottura è posizionato distante dal muro, su un bancone a penisola o al centro della stanza. Cappa da installare direttamente sul top.

The hob is positioned away from the wall, on a peninsula counter or in the centre of the room. Install the hood directly on the top.

**SOSPESA SUSPENDED**

Cappa da installare a so"tt o, a sospensione come un lampadario.

Install the hood on the ceiling, suspended like a pendant light.

**PIANO COTTURA ASPIRANTE EXTRACTOR HOB**

La cappa è integrata nel piano cottura. Aspirazione dal basso.

The hood is integrated into the hob. Extraction from below

COME INSTALLARLA? HOW IS IT INSTALLED?

Il perfetto funzionamento della cappa è assicurato da una corretta installazione, garantita da personale specializzato. Il montaggio e la manutenzione variano in base alle due tipologie di cappa: aspirante e filtrante.

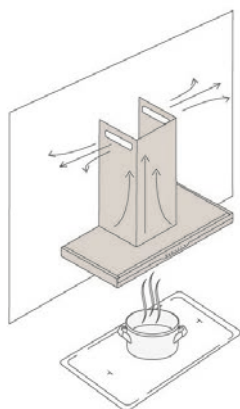
Molti i modelli Elica sono predisposti per lavorare in entrambe le versioni. Prima di procedere all'installazione della tua cappa, tieni a mente queste semplici regole di base:

- Segui tutte le fasi indicate nel libretto di istruzioni;
- Collega la cappa aspirante all'esterno con una tubazione dedicata dal diametro 120-150mm: una lunghezza ridotta e l'assenza di curvature garantiscono prestazioni ottimali.
- Rispetta la distanza minima dal piano cottura indicata nel libretto, al fine di evitare danni alle parti funzionali e salvaguardare la sicurezza delle persone;
- Controlla che la posizione della presa elettrica sia in prossimità del prodotto per il collegamento;
- In caso di difficoltà richiedi l'intervento di un tecnico specializzato di tua fiducia.

Perfect hood operation is ensured by correct installation, guaranteed by specialised personnel. Assembly and maintenance vary according to the two types of hood: extractor and filter. Many Elica models are designed to work in both versions. Before starting installation of your hood, bear in mind these simple, basic rules:

- Follow all the steps indicated in the instruction booklet;
- Connect the extractor hood to the outside using a dedicated pipe with a diameter of 120-150mm: a shorter length and the absence of bends guarantee the best performance.
- Respect the minimum distance from the hob indicated in the booklet to avoid damage to the operational parts and protect personal safety;
- Ensure that the location of the electrical outlet is close to the product for connection;
- In case of difficulty, request the intervention of a specialised technician.

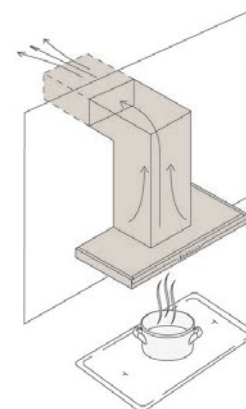
CAPPA FILTRANTE FILTER HOOD



La cappa filtrante elimina fumi e cattivi odori attraverso i filtri dedicati e reimmette l'aria ripulita nell'ambiente cucina. Questa tipologia è adatta in situazioni prive del foro di evacuazione all'esterno.

The filter hood eliminates fumes and unpleasant odours via dedicated filters and returns clean air to the kitchen. This type of hood is suitable in situations without no external evacuation hole.

CAPPA ASPIRANTE EXTRACTOR HOOD



La cappa aspirante espelle l'aria all'esterno dell'abitazione. È la tipologia più diffusa in quanto garantisce elevate prestazioni, alta portata e bassa rumorosità.

The extractor hood expels the air outside the home. It is the most common type as it guarantees high performance, high flow rate and minimum noise.

MANUTENZIONE MAINTENANCE

Per assicurare una lunga durata e un corretto funzionamento della tua cappa, il primo passo è mantenere in ottimo stato il sistema di filtraggio.

To ensure that your hood lasts for a long time and continues to work correctly, the first step is to keep the filtering system in tip-top condition.



Le cappe filtranti prevedono due tipologie di filtro: il filtro grassi, che ripulisce l'aria dai grassi dispersi durante la cottura, e il filtro odori. Entrambi vanno regolarmente puliti e sostituiti per assicurare performance sempre alte.

- Il filtro grassi protegge la tua cappa trattenendo le particelle di grasso. Il filtro grassi può essere in versione alluminio o inox e richiede una pulizia periodica a mano con detergente neutro o in lavastoviglie a basse temperature (*), oppure in carta. In questo caso va sostituito ogni mese in base all'utilizzo.
- Il filtro odori, a carboni attivi, installato sulle cappe filtranti, cattura e trattiene le particelle odorose dell'aria. Ricorda di sostituirlo ogni 3-4 mesi. I filtri odori long life hanno invece una durata maggiore: sono infatti rigenerabili, possono essere lavati e asciugati e sostituiti ogni due anni. Bastano semplici e piccole accortezze per mantenere sana ed efficiente la tua cappa nel tempo.

(*) Verificare sempre come lavare il filtro sul libretto d'istruzione del prodotto

Filter hoods feature two types of filter: the grease filter which removes the grease from the air dispersed during cooking and the odour filter. Both must be regularly cleaned and replaced to ensure the very best performance.

- The grease filter protects your hood by trapping grease particles. The grease filter can be made of aluminium or stainless steel and requires periodic cleaning by hand with a neutral detergent or in the dishwasher at a low temperature (*), or alternatively in a paper version. In this case, it must be replaced every month based on use.
- The odour filter with activated carbon, installed on filter hoods, captures and traps odour particles in the air. Remember to replace it every 3-4 months. Long-life odour filters, on the other hand, last longer. They can, in fact, be regenerated and washed, dried and replaced every two years. A few simple, minor precautions are all it takes to keep your hood hygienic and working efficient over time.

(*) Always check how to wash the filter in the product instruction booklet

ETICHETTA ENERGETICA ENERGY LABEL

L'Etichetta Energetica è uno strumento fondamentale per scegliere la cappa aspirante più idonea alle proprie esigenze. Dalla sua lettura è possibile ottenere immediatamente informazioni non solo in merito ai suoi consumi di energia, ma anche un quadro semplice e chiaro dell'efficienza con cui essa espleta le sue funzioni.

In ciascuna pagina del catalogo trovate un simbolo che indica la Classe Energetica del prodotto presentato.

Per ottenere informazioni dettagliate di ciascuna versione del modello di interesse, tra cui tutti i parametri riportati nell'etichetta energetica, procedere come segue:

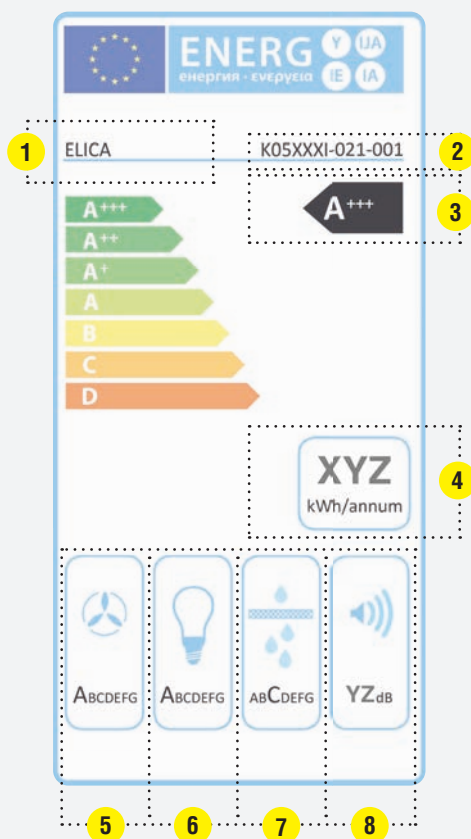
- Identificare il **codice del prodotto** di interesse
- Nel sito web **www.elica.com** accedere alla sezione DOWNLOADS dell'area ASSISTENZA, inserire il codice del prodotto nell'apposito campo di ricerca e scaricare il documento PDF (Product Fiche) che riporta tutte le caratteristiche del prodotto, in accordo ai regolamenti EU n° 65/2014 e 66/2014.

The Energy Label constitutes a fundamental tool for choosing the most suitable extractor hood for the user's needs. The label provides instant information on energy consumption and the level of efficiency of the product's performances.

Each page of our catalogue contains a symbol indicating the energy class of the product presented.

For obtaining detailed information on each version of the desired model, including all the parameters appearing on the energy label, proceed as follows:

- Identify the **product code** of the relevant model
- Visit the website **www.elica.com** and go to the DOWNLOADS section of the ASSISTANCE page, insert the product code in the search field and download the PDF document (Product Fiche) listing all the product characteristics, as per EU regulations no. 65/2014 and 66/2014.



1	NOME O MARCHIO DEL FORNITORE	SUPPLIER NAME OR BRAND.
2	IDENTIFICATIVO DEL MODELLO	MODEL IDENTIFICATION CODE.
3	CLASSE DI EFFICIENZA ENERGETICA A/A+/A++/A+++ Massima efficienza - D Minima.	ENERGY EFFICIENCY CLASS A/A+/A++/A+++ Maximum efficiency - D Minimum.
4	CONSUMO ANNUO DI ENERGIA STIMATO Per utilizzo standard.	ESTIMATED ANNUAL ENERGY CONSUMPTION For standard use
5	CLASSE DI EFFICIENZA FLUIDODINAMICA Indica l'efficienza con cui la cappa è in grado di aspirare i vapori generati dalla cottura. A Massima efficienza - G Minima.	FLUID DYNAMIC EFFICIENCY CLASS Indicates the efficiency with which the hood is able to extract vapours through cooking A Maximum efficiency - G Minimum.
6	CLASSE DI EFFICIENZA LUMINOSA Indica l'efficienza con cui la cappa illumina il piano cottura. A Massima efficienza - G Minima.	LIGHTING EFFICIENCY CLASS Indicates the efficiency with which the hood is able to illuminate the cooker hob A Maximum efficiency - G Minimum.
7	CLASSE EFFICIENZA FILTRAGGIO GRASSI Indica l'efficienza con cui la cappa filtra i grassi generati dalla cottura. A Massima efficienza - G Minima.	GREASE FILTERING EFFICIENCY CLASS Indicates the efficiency with which the hood filters grease generated through cooking A Maximum efficiency - G Minimum.
8	LIVELLO DI RUMOROSITÀ Indica il massimo livello di rumore generato dal prodotto nell'utilizzo normale.	NOISE LEVEL Indicates the maximum noise level generated by the product during normal use

BENVENUTO NEL SERVICE DI ELICA

WELCOME TO ELICA SERVICE

NUMERO ASSISTENZA

02.382.93.009

Un centro di supporto specializzato a disposizione dal lunedì al venerdì dalle 08:00 alle 20:00 e il sabato dalle 08:00 alle 14:00.

E-MAIL PER ASSISTENZA TECNICA

trade.italia@elica.com

CENTRI ASSISTENZA

Il Service di Elica, attraverso un network composto da 170 service partner selezionati, garantisce una copertura capillare del territorio nazionale.

SUPPORTO DEDICATO SU ELICA.COM

È possibile eseguire il download dei libretti di istruzioni direttamente su elica.com. Inoltre, per ulteriori approfondimenti, è disponibile un assistente virtuale nella sezione "Assistenza/Contattaci".

ACCESSORI E RICAMBI ORIGINALI

Una corretta manutenzione e la regolare sostituzione dei filtri carbone sono fondamentali per garantire il perfetto funzionamento dei nostri prodotti.

I filtri carbone e grassi, gli accessori (es. tubazioni, telecomandi e lampade) e i prodotti per la pulizia sono disponibili su shop.elica.com

GARANZIA 24 MESI

Tutti i prodotti Elica godono della garanzia legale di 2 anni a partire dalla data di acquisto del prodotto.

EXTRAGARANZIA

Per maggiori informazioni chiama il numero assistenza 02.382.93.009 o collegati al sito www.elica.com

SERVICE NUMBER

02.382.93.009

A specialized support center available from Monday to Friday from 8 am to 8 pm and on Saturday from 8 am to 2 pm.

EMAIL FOR TECHNICAL SUPPORT

trade.italia@elica.com

SERVICE CENTRES

Elica's service, through a network of 170 selected service partners, guaranteeing widespread coverage throughout Italy.

DEDICATED SUPPORT ON ELICA.COM

Instruction handbooks can be downloaded directly on elica.com. For further information, a virtual assistant is also available at the "Assistance/Contact us" section.

ACCESSORIES AND ORIGINAL SPARE PARTS

Proper maintenance and the regular replacement of the carbon filters is essential in guaranteeing the perfect operation of our products.

Carbon and grease filters, accessories (ex. pipings, remote controls and lamps) and cleaning products are available on shop.elica.com.

24-MONTH WARRANTY

All Elica products enjoy a 2-year manufacturer's warranty, effective from the date of purchase.

EXTRA WARRANTY

For further information please call customer assistance at 02.382.93.009, or visit www.elica.com



shop.elica.com

PIÙ VALORE AL TUO LAVORO MORE VALUE FOR YOUR WORK

Elica Club è lo spazio per tutti coloro che, come te, hanno fatto dei prodotti Elica uno dei principali punti di forza della propria azienda.

Al suo interno troverai:

CONFIGURATORE

Ti assistiamo nella fase di progettazione del tuo ambiente.

Il configuratore Elica diventa uno strumento indispensabile per individuare il prodotto più adatto alle tue esigenze, garantirne la corretta installazione e, di conseguenza, il funzionamento ottimale. Mettiamo a tua disposizione un software facile da usare, capace di offrirti e una rappresentazione virtuale e fedele delle diverse possibilità di installazione.

DOWNLOAD

Definisci il tuo progetto nei dettagli.

Entra nell'area download per scaricare i file dei dati tecnici necessari per definire il tuo progetto.

VIDEO DI INSTALLAZIONE

Guarda quanto è semplice con un video.

Abbiamo creato dei video per aiutarti nella fase di installazione. Trova la soluzione che cerchi.

E molto altro ancora.

Elica Club is a place for anyone, who like you, has helped make Elica products one of the company's strong points.

Inside you will find:

CONFIGURATOR

We help you design your living space.

The Elica configurator becomes an indispensable tool in identifying the product most suited to your needs, guaranteeing its proper installation and therefore top performance. We offer you an easy-to-use software that provides a virtual and accurate representation of the various installation options.

DOWNLOAD

Define your project in detail.

Go to the download area and download the technical data files necessary to define your project.

INSTALLATION VIDEOS

See how easy it is by watching a video.

We have made a series of videos to help you through the installation process. Find the solution you are looking for.

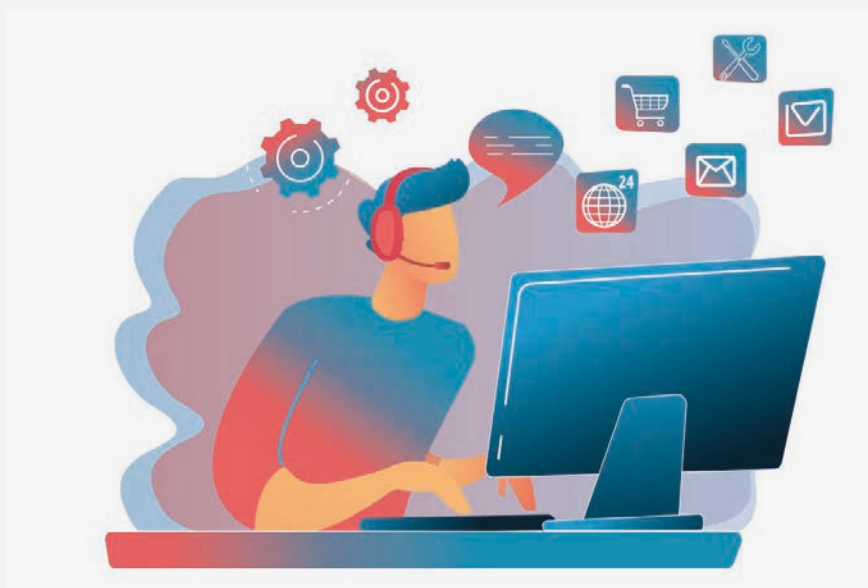
And so much more.



www.elicaclub.com

visita e registrati
visit and register





L'ESPERTO RISPONDE ASK THE EXPERT

In esclusiva per te abbiamo attivato su tutto il territorio il nuovo servizio telefonico "L'Esperto risponde". Un consulente è a tua disposizione per consigliarti e per rispondere ai tuoi dubbi sull'installazione di un prodotto, la sua manutenzione ma anche sugli accessori disponibili.

Just for you , we have activated our new "Ask the expert" telephone service. A consultant is at your service to answer any questions you may have on product installation and maintenance, as well as on available accessories.

Chiama il

+39 02 50020956

dal lunedì al venerdì, dalle ore 10-13 e dalle 16-19



Call

+39 0250020956

from Monday to Friday, from 10-13 and from 16-19.

REALIZED BY ELICA TEAM
BARBARA PERSIGILLI
FRANCESCA POETA
Graphic Design
and Coordination

IN COLLABORATION WITH

MMG - GALLARATE
Project Art Direction

ARCHÈ AGENCY - PESARO
Scenic Art Direction
Photorealistic 3D

SELECOLOR - FIRENZE
Post Production
Color Separation

BIEFFE SRL
Printing



stampato
con il sole

**Il catalogo è proprietà di Elica spa. Tutti i diritti sono riservati.
È vietata ogni forma di riproduzione anche parziale.**

This catalogue is of exclusive property of Elica spa.
All rights are reserved. Any form of total or partial reproduction of
catalogue is strictly forbidden.

**La stampa tipografica non sempre riproduce fedelmente le tinte ed i
materiali originali.**

The printing process do not always permit a faithful reproducton of
tones and materials of originals.

**Elica si riserva di apportare modifiche ai dati e ai dettagli dei
prodotti presenti su questo catalogo anche senza preavviso.**

Elica may at any time modify the specifications and details of the
products present in the catalogue.

MAGGIO 2023
Maggio 2023

Elica
Via Ermanno Casoli, 2
60044 Fabriano AN Italy
T +39 0732 6101
F +39 0732 610249

FREE SAMPLE



GRUPPO **LUBE**

LUBE INDUSTRIES SRL

Via dell'Industria, 4 - 62010 Treia (MC) Italia
Tel. centralino 0733 8401 (r.a.) Fax 0733 840222 - 0733 840333
info@cucinelube.it - www.cucinelube.it
info@creokitchens.it - www.creokitchens.it

La Lube Industries srl è dotata di Sistemi di Gestione per l'Efficienza Ambientale, per la Qualità e per la Salute e la Sicurezza sul lavoro, in conformità alle norme: UNI EN ISO 14001, UNI EN ISO 9001 e UNI EN ISO 45001.

Per maggiori informazioni visita il nostro sito www.cucinelube.it