



Our highest aspiration for kitchens



2020

## Aspiriamo ad innovare la cucina

“I nostri valori, la nostra esperienza,  
il nostro entusiasmo, saranno evidenti  
e recepiti distintamente da coloro che amano  
circondarsi di cose belle e funzionali.  
Offrire il gusto dell’oggetto esclusivo attraverso  
proposte ineccepibili ed uniche nel loro stile rigoroso”

# FIGURATIVE INDEX

—  
PIANI  
ASPIRANTI



**KOMPAKONE**  
p. 6



**KOMPAKTECH**  
p. 6



**FLY**  
p. 10



**QUICK**  
p. 14

|  
PARETE



**AMBIENT**  
p. 43



**BLADE**  
p. 48



**CHARME**  
p. 51



**FRAME**  
p. 50



**i-HOOD**  
p. 42



**LEVANTE**  
p. 32



**LINE**  
p. 49



**OPERA**  
p. 44



**SPHERA**  
p. 47



**THEOREMA**  
p. 45



**VELA**  
p. 46

—  
SOFFITTO



**EDGE**  
p. 53



**LINE-UP**  
p. 52



**MASAI**  
p. 28

○  
ISOLA



**ARIA**  
p. 54



**GLOBE**  
p. 24



**KEEP**  
p. 55



**ROLL**  
p. 56

□  
INCASSO



**ARIA-IN**  
p. 36



**SLIVER**  
p. 40



# Induction

---

## Piani cottura aspiranti

La decennale esperienza nel costruire le migliori cappe per cucina incontra la tecnologia ad induzione, adottando soluzioni uniche nel panorama dei piani di cottura aspiranti. Al top per capacità di aspirazione, di facile ed universale installazione, sicuro nell'uso quotidiano e caratterizzato da un'estetica lineare ed elegante. Kompak rappresenta il nuovo modo di vivere la tua cucina.

Kompak





# Kompak punti di forza

## Apertura indipendente flaps

Consente di concentrare l'aspirazione solo dove serve. A parità di aspirazione con un sistema tradizionale a griglia aperta permette quindi di ridurre la velocità del motore con conseguente minor consumo e rumore. Quando i flaps sono chiusi evitano la caduta accidentale di oggetti all'interno. I flaps quando chiusi evitano anche la fuoriuscita di cattivi odori causati dal grasso imprigionato nel filtro antigrasso all'interno.

## Materiali di alta qualità

Piano cottura in vetro ceramica e flaps in acciaio inossidabile AISI 304. Il particolare trattamento di elettrocolorazione, unito all'avanzata tecnologia impiegata per la lavorazione della superficie, dona ai flaps un elegante colore nero facile da pulire grazie alla loro superficie liscia. A differenza di un sistema tradizionale, nessun particolare estetico visibile è staccabile per eseguire la pulizia, questo per evitare che siano evidenti eventuali deterioramenti dovuti ai frequenti lavaggi in lavastoviglie del componente.

## Pulizia facilitata

Il filtro anti grasso e la leccarda in acciaio raccolgono grasso e liquidi e sono estraibili dall'alto e facilmente lavabili in lavastoviglie. Un'apertura magnetica laterale sul corpo cappa facilita notevolmente la pulizia completa del suo interno. I liquidi che si depositano dentro la cappa confluiscono in una vaschetta munita di una valvola per facilitare lo svuotamento.

## Sicurezza funzionale

In una vaschetta interna vengono raccolti non solo i liquidi persi dal rovesciamento accidentale della pentola o fuoriusciti a causa della loro ebollizione, ma soprattutto quelli che si depositano giorno dopo giorno durante la cottura a causa della condensa. Un sensore elettronico segnala sul display il raggiungimento del massimo livello di liquido nella vaschetta di raccolta, arrestando immediatamente il motore fino al suo completo scarico, evitando quindi che l'acqua venga in contatto con l'aspiratore causandone la rottura. Questa tecnologia evita quindi l'indispensabile frequente controllo del livello dell'acqua presente all'interno della cappa lasciando più tranquillità per cucinare.

## Motore in posizione strategica

Il motore, posizionato all'interno dello zoccolo della cucina (possibile per zoccoli con altezza da almeno 6 cm), garantisce rapidità negli eventuali interventi di riparazione del motore stesso o del piano ad induzione. E' infatti possibile intervenire sull'induzione senza dover rimuovere il piano cottura dal piano di lavoro e neppure la cappa, cosa invece necessaria in un tradizionale sistema con motore sotto all'induzione. Anche il rumore del motore viene sensibilmente ridotto grazie alla posizione lontana dall'utente e ai cassetti infrapposti che lo schermano.

## Adattabilità e libertà progettuale

Il sistema è installabile in qualsiasi base predisposta con dimensioni minime di 60x90cm. È telescopico sia in altezza che in profondità, l'uscita dell'aria può essere a 360° pertanto è possibile scegliere la direzione più opportuna. Inoltre tutto il box motore può ruotare di 180° permettendo il completo utilizzo dello spazio interno della base.



# KompakOne



# KompakTech



Induction

Descrizione	Cod. GALVAMET	Cod. LUBE
PIANO COTTURA ASPIRANTE KOMPAKONE 90/A BLACK INCASSO	0EKMP090A782000	03986680
PIANO COTTURA ASPIRANTE KOMPAKONE 90/A BLACK FILOTOP	0EKMP090A782000	03986680F
PIANO COTTURA ASPIRANTE KOMPAKTECH 90/A BLACK INCASSO	0EKMP090A7A0000	03986681
PIANO COTTURA ASPIRANTE KOMPAKTECH 90/A BLACK FILOTOP	0EKMP090A7A0000	03986681F

Piano cottura aspirante in classe energetica **A** disponibile in versione aspirante e in versione filtrante con kit a carboni attivi o con tecnologia al Plasma.

Piano cottura aspirante in classe energetica **A+++** disponibile in versione aspirante e in versione filtrante con kit a carboni attivi o con tecnologia al Plasma.

PIANO AD INDUZIONE	KOMPAKONE	KOMPAKTECH
Dimensioni (cm)	86 x 52	86 x 52
Finitura	Vetro ceramica nero	Vetro ceramica nero
Zone cottura	4	4
Dimensione zone frontali (mm)	160 / 191 x 210	184 x 220
Dimensioni zone posteriori (mm)	200 / 191 x 210	184 x 220
Potenza zone frontali (W)	1400 / 2100 - 3000	2100 - 3700
Potenza zone posteriori (W)	2300-3000 / 1600-1850	2100 - 3700
Zone Bridge	1	2
Livelli potenza	9	9
Comandi touch screen	si	si
Indicatore di calore residuo	si	si
Funzione di pausa e richiamo	si (zona cottura destra)	si
Funzione di rilevamento pentole	si	si
Funzione di cottura veloce	si	si
Protezione contro il surriscaldamento	si	si
Funzione protezione bambini	si	si
Limitatore del tempo di funzionamento	si	si
Funzione mantenimento della temperatura	si	si
Funzione preriscaldamento rapido	si	si
SISTEMA DI ASPIRAZIONE	KOMPAKONE	KOMPAKTECH
Portata massima IEC 61591 (m3/h)	651	822
Pressione (Pa)	563	750
Potenza motore (W)	275	170
Voltaggio (V)	220 - 240	220 - 240
Frequenza (Hz)	50	50
Potenza sonora dB(A)	61	72
Comandi	Touch screen 3V + I	Touch screen 3V + I
Classe Energetica	A	A+++

Fly





# Fly punti di forza



## Funzionalità

Il flap richiudibile evita la caduta accidentale di cose all'interno e impedisce agli odori di uscire.



## Materiali di alta qualità

La superficie esterna del flap è fatta con lo stesso vetro del piano cottura, la continuità estetica è così garantita. Tutte le parti interne sono costruite in acciaio inox.



## Pulizia facilitata

Il filtro antigrasso e la leccarda in acciaio raccolgono grasso e liquidi e sono estraibili dall'alto anche con flap inserito. Il flap in vetro è inoltre completamente rimovibile per facilitare la pulizia interna.



## Sicurezza funzionale

Tutti i liquidi, compresa la condensa, vengono raccolti in una vaschetta interna munita di valvola di scarico. Un sensore elettronico avvisa quando la vaschetta è piena e, per sicurezza, blocca il funzionamento del motore fino allo svuotamento.



## Motore in posizione strategica

Il motore posizionato nello zoccolo, quindi distante dall'utilizzatore, risulta più silenzioso e garantisce facili interventi tecnici all'induzione senza dover staccare il piano di cottura dal piano di lavoro.

## Adattabilità e libertà progettuale

Il prodotto può essere installato in qualsiasi base con dimensioni minime di 90cm di larghezza e 60cm di profondità. È telescopico sia in altezza che in profondità e, per basi più profonde, il motore può essere facilmente ruotato e posizionato dietro.



Descrizione	Cod. GALVAMET	Cod. LUBE
PIANO COTTURA ASPIRANTE FLY 90/A BLACK INCASSO	0EFLY090A682000	03986682
PIANO COTTURA ASPIRANTE FLY 90/A BLACK FILOTOP	0EFLY090A682000	03986682F

Piano cottura aspirante in classe energetica A disponibile in versione aspirante e in versione filtrante con kit a carboni attivi o con tecnologia al Plasma.

PIANO AD INDUZIONE	FLY
Dimensioni (cm)	86 x 52
Finitura	Vetro ceramica nero
Zone cottura	4
Numero zona	1 (1,5 - 2,0 kW)
	1 (1,5 - 2,0 kW)
	1 (1,5 - 2,0 kW)
	1 (1,5 - 2,0 kW)
Assorbimento massimo (kW)	7,2
Zone Bridge	2
Livelli di potenza	0-9
Booster	si
Comandi Touch Sscreen	si
Indicatore di calore residuo (p.19)	si
Protezione contro il surriscaldamento (p.19)	si
Timer (p.26)	si
SISTEMA DI ASPIRAZIONE	FLY
Portata massima IEC 61591 (m3/h)	684
Pressione (Pa)	560
Assorbimento massimo (W)	275
Voltaggio (V)	220 - 240
Frequenza (Hz)	50
Potenza sonora massima velocità dB(A)	68
Comandi	Touch screen 3S + B
Classe energetica	A
Autospegnimento ritardato regolabile (pag. 60)	•
Avviso sostituzione filtro a carbone (pag. 60)	•
Avviso manutenzione filtro antigrasso (pag. 60)	•



## Installazione del piano ad induzione

È possibile installare il piano ad induzione in appoggio sul piano di lavoro oppure incassato senza interruzioni sul piano (filotop)

Quick





# Quick punti di forza



## Funzionalità ed estetica

La griglia è stata progettata per poter appoggiare le pentole e nascondere alla vista l'interno della cappa.



## Materiali di alta qualità

Tutte le parti interne della cappa sono costruite in acciaio inox.



## Pulizia facilitata

Il filtro antigrasso è facilmente estraibile dall'alto dopo aver rimosso la griglia. Entrambi possono essere lavati in lavastoviglie.



## Sicurezza funzionale

Tutti i liquidi, compresa la condensa, vengono raccolti in una vaschetta interna costruita in acciaio inox munita di valvola di scarico.



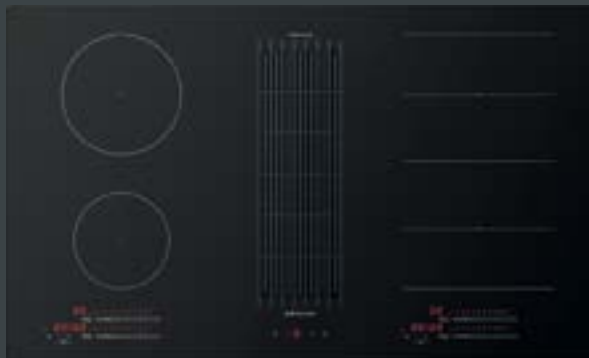
## Motore in posizione strategica

Il motore posizionato nello zoccolo, quindi distante dall'utilizzatore, risulta più silenzioso e garantisce facili interventi tecnici all'induzione senza dover staccare il piano ad induzione dal piano di lavoro.

## Adattabilità e libertà progettuale

Il prodotto può essere installato in qualsiasi base con dimensioni minime di 90cm di larghezza e 60cm di profondità. Per basi più profonde, il motore può essere facilmente ruotato e posizionato dietro.





Descrizione	Cod. GALVAMET	Cod. LUBE
<b>PIANO COTTURA ASPIRANTE QUICK 90/A BLACK INCASSO</b>	<b>0EQUK090A682000</b>	<b>03986684</b>
<b>PIANO COTTURA ASPIRANTE QUICK 90/A BLACK FILOTOP</b>	<b>0EQUK090A682000</b>	<b>03986684F</b>

Piano cottura aspirante in classe energetica A disponibile in versione aspirante e in versione filtrante con kit a carboni attivi o con tecnologia al Plasma.

PIANO AD INDUZIONE	QUICK
Dimensioni (cm)	86 x 52
Finitura	Vetro ceramica nero
Zone cottura	4
Numero zona	1 (1,2 - 1,6 kW)
	1 (1,5 - 2,0 kW)
	1 (1,5 - 2,0 kW)
	1 (1,5 - 2,0 kW)
Assorbimento massimo (kW)	7,2
Zone Bridge	1
Livelli di potenza	0-9
Booster	si
Comandi Touch Sscreen	si
Indicatore di calore residuo (p.19)	si
Protezione contro il surriscaldamento (p.19)	si
Timer (p.26)	si
SISTEMA DI ASPIRAZIONE	QUICK
Portata massima IEC 61591 (m3/h)	620
Pressione (Pa)	549
Assorbimento massimo (W)	275
Voltaggio (V)	220 - 240
Frequenza (Hz)	50
Potenza sonora massima velocità dB(A)	67
Comandi	Touch screen 3S + B
Classe energetica	A
Autospegnimento ritardato regolabile (pag. 60)	•
Avviso sostituzione filtro a carbone (pag. 60)	•
Avviso manutenzione filtro antigrasso (pag.60)	•



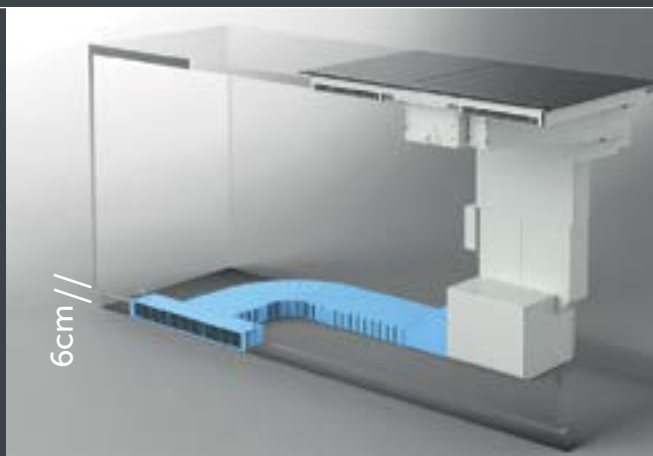
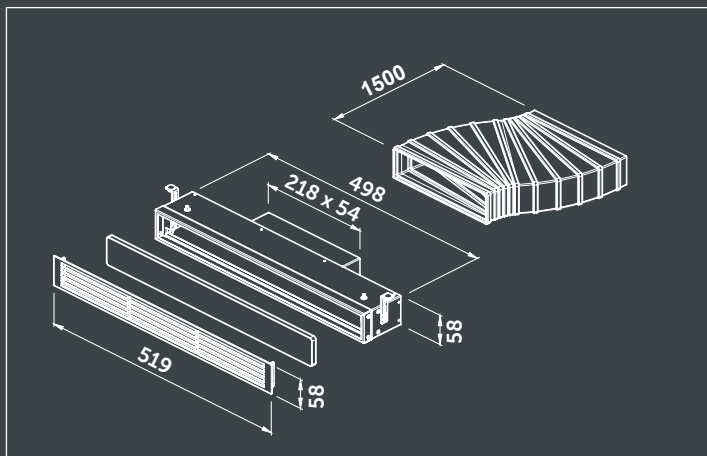
## Installazione del piano ad induzione

È possibile installare il piano ad induzione in appoggio sul piano di lavoro oppure incassato senza interruzioni sul piano (filotop)

# Accessori piani aspiranti

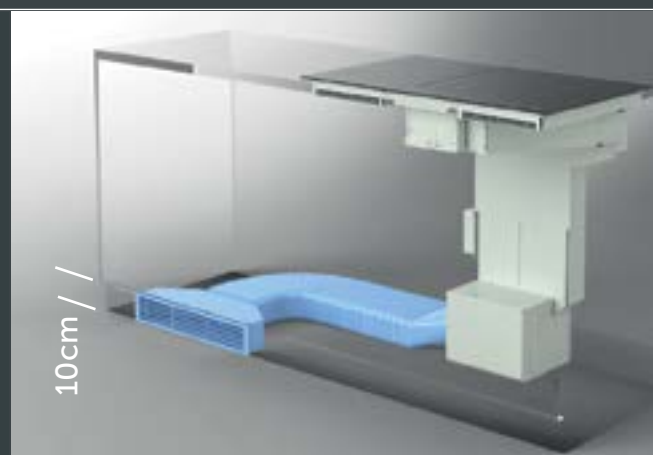
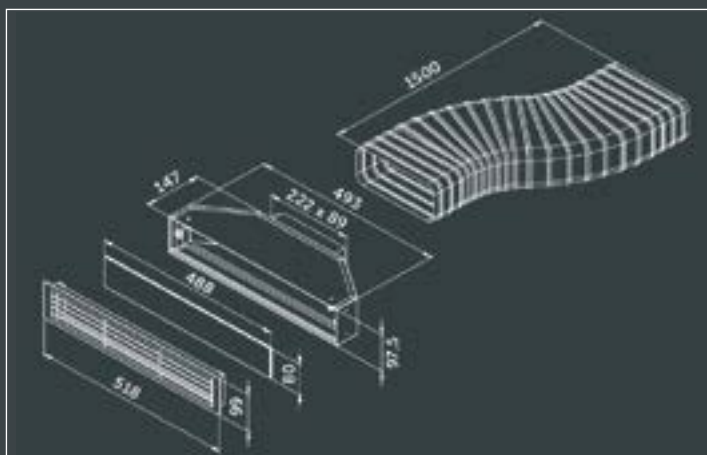
## Modalità filtrante

Trasformare i piani ad induzione aspiranti Kompak Fly e Quick in modalità filtrante è molto facile ed economico. Un kit filtrante con filtri Long Life ed una griglia in alluminio vengono fornite a parte (optional) e sono inseribili nella base del mobile fino ad altezze di 6cm.



### Codice 005KMP030102

Kit filtrante Long Life (per zoccolo della base alto fino a 6 cm).

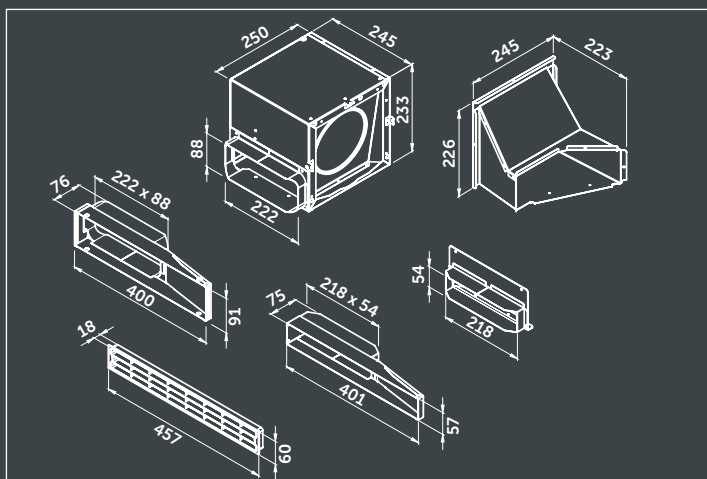


### Codice 005KMP030101

Kit filtrante Long Life (per zoccolo della base alto 10 cm).

## Modalità filtrante al Plasma

Un kit filtrante al Plasma utilizzabile su basi con zoccolo a partire da 6cm di altezza è disponibile come optional. Grazie alla sua ineguagliabile capacità di filtrazione, il filtro al Plasma garantisce l'eliminazione degli odori del 95% (EN 61591) oltre all'eliminazione completa di acari, virus e batteri fungendo così da vero e proprio purificatore d'aria. Le sue prestazioni sono costanti nel tempo e non necessita di sostituzione, rigenerazione e pulizia per almeno 10 anni. Quando installato garantisce comunque lo stesso spazio disponibile all'interno della base come se non ci fosse.

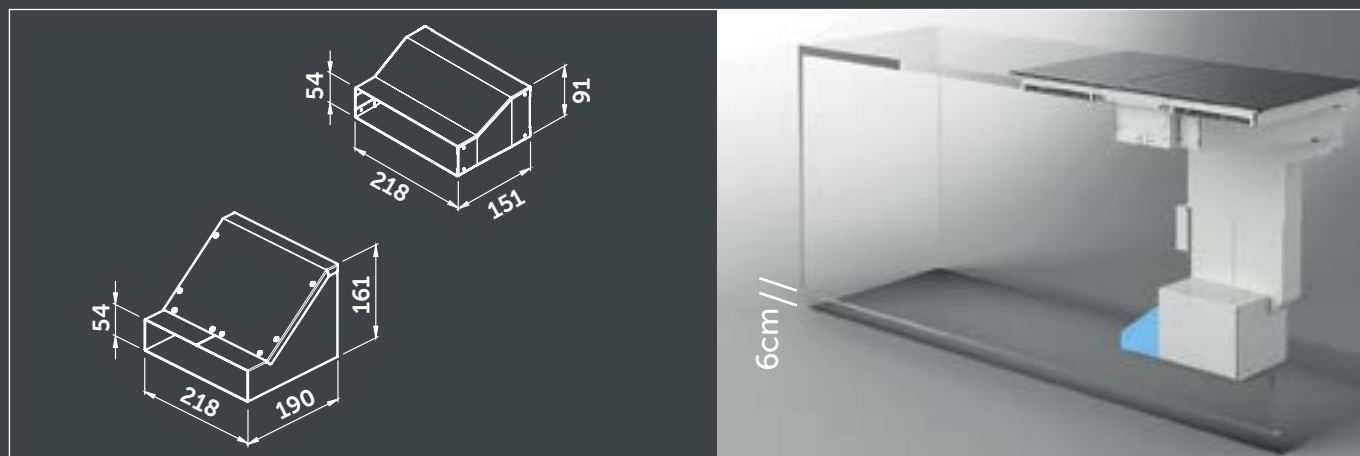


### Codice 005KMP030201

Kit filtrante al Plasma (per zoccolo della base da minimo 6 cm).

## Installazione in basi con zoccolo ad altezza ridotta

KOMPAK FLY e QUICK possono essere installati in modalità aspirante anche in basi con zoccolo alto 6cm utilizzando questo apposito kit disponibile come optional.



### Codice 005KMP040000

Kit per l'installazione in versione aspirante per zoccolo della base alto fino a 6 cm.

Descrizione	Cod. GALVAMET	Cod. LUBE
KIT FILTRANTE AL PLASMA	005KMP030201	08750738
KIT FILTRANTE A CARBONE ATTIVO H6	005KMP030102	08750739
KIT FILTRANTE A CARBONE ATTIVO H10	005KMP030101	08750741
KIT INSTALLAZIONE ASPIRANTE H6	005KMP040000	08750740

## Infotech piani induzione

### Bridge zones:

Con questa funzione è possibile gestire due zone di ugual dimensione. Le due zone vengono attivate nello stesso istante e controllate operando solo su una di esse.

### Residual heat indicator:

L'apparecchio è dotato dell'indicatore di calore residuo **H**. La zona cottura non si scalda direttamente, ma attraverso il calore di ritorno trasmesso dalla pentola. Dopo lo spegnimento della zona, il display mostra **H** illuminato e, finché è attivo, lo potete usare per riscaldare le pietanze o scongelare gli alimenti. Quando **H** sparisce, la zona cottura è sempre calda.

### Pause function and recall:

Toccando un tasto sia il riscaldamento che il timer vengono bloccati, toccando lo stesso tasto vengono ristabilite le condizioni iniziali.

### Pots detector:

Se sulla zona cottura non ci sono pentole, quando l'apparecchio viene acceso il display della zona cottura mostra il simbolo -. Se, nel tempo di 10 minuti, posizionate la pentola sulla zona cottura, la zona la percepisce e si accende sul livello impostato. Nel momento in cui togliete la pentola dalla zona cottura, la fornitura d'energia s'interrompe. Se sulla zona cottura posizionate pentole con il diametro più piccolo, la zona userà solo l'energia necessaria per riscaldarla.

### Fast cooking function:

È possibile usare questa funzione per una cottura veloce. Con l'aiuto di potenza aggiuntiva si possono scaldare velocemente anche grandi quantità di cibo. Dopo l'attivazione, la potenza aggiuntiva è attiva per 10 minuti, dopodiché passa automaticamente al livello di cottura 9.

### Over-heating protection:

Il piano a induzione è dotato di un sistema di sicurezza contro il surriscaldamento, che protegge la parte elettronica dai danni. Questo sistema di sicurezza funziona su più livelli. Quando la temperatura della zona cottura raggiunge livelli molto alti, si attiva per primo il ventilatore a due livelli. Se questo non dovesse bastare, la "Funzione cottura veloce" viene disattivata. In questo modo si abbassa il livello di cottura di alcune zone oppure sabbatte il sistema di sicurezza e lo spegne del tutto. Quando la superficie si

raffredda, è ancora a disposizione tutta la potenza delle zone cottura.

### Child lock:

Attivando tale funzione è possibile impedire l'utilizzo delle zone di cottura da parte dei bambini.

### Operating time limitator:

Il funzionamento ininterrotto di ogni zona cottura è limitato nel tempo in base alla potenza impostata. Per esempio, se non si cambia livello di cottura per un determinato tempo, il meccanismo di sicurezza spegnerà la cottura.

### Keep warm function:

La funzione di riscaldamento viene usata per mantenere caldi i cibi precedentemente cucinati.

### Fast automatic heating:

Questa funzione preriscalda la zona alla massima temperatura in modo da portarla velocemente alla temperatura richiesta. Dopo un tempo definito il livello di cottura ritornerà al livello precedentemente impostato.

### Timer:

L'orologio per la cottura a tempo facilita la cottura e può essere usato anche come allarme.

### Adjustable delayed self switch-off

Funzione che permette di impostare lo spegnimento ritardato del dispositivo, in modo tale che venga ripristinato, nel più breve tempo possibile, il giusto livello di purezza dell'aria in cucina.

### Replacement of active charcoal filter alarm

Avvertimento automatico all'utilizzatore della necessità di rigenerazione del filtro ai carboni attivi destinato all'assorbimento degli odori rilasciati in ambiente dai cibi durante la cottura.

### Anti-grease filter maintenance alarm

Avvertimento automatico all'utilizzatore della necessità di pulizia del filtro metallico destinato alla cattura dei grassi in sospensione nell'aria. La corretta pulizia di questi filtri garantisce la protezione dei componenti interni alla cappa e non genera cattivi odori dovuti ai grassi catturati.



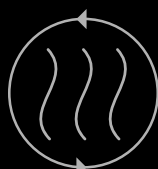
## Il quarto stato della materia

Cucinare è un grande piacere, ma cosa dire di odori e fumo che ne derivano? Le soluzioni utilizzate in cucina sono la cappa aspirante per espellere l'aria all'esterno o la cappa filtrante. La cappa aspirante però, oltre agli odori, estrae l'aria calda della cucina durante l'inverno e l'aria fresca durante l'estate, aumentando così i costi di riscaldamento e condizionamento. La cappa filtrante con filtri a carbone attivo ha una limitata efficienza nell'eliminare gli odori e i costi di manutenzione sono cospicui poiché i filtri a carbone devono essere sostituiti frequentemente.

**Ora tutto questo ha una soluzione grazie alle cappe filtranti con tecnologia al plasma GALVAMET**



DETOX



PURIFY



SANITIZE



DEODORIZE



ELIMINATE



VENTILATE

# Plasma

## Vantaggi di una cappa filtrante Galvamet con tecnologia al Plasma



### Vantaggio estetico

Non sono più presenti i camini di espulsione dell'aria all'esterno.



### Risparmio dei costi di installazione

Non serviranno più opere murarie per il passaggio dei tubi di espulsione dell'aria.



energy saving

### Risparmio dei costi energetici

Considerevole risparmio annuale dei costi energetici per il riscaldamento ed il condizionamento.



**95%** di efficienza nell'eliminare gli odori contro solo il 50/60% di una normale cappa filtrante con filtri a carbone attivo.



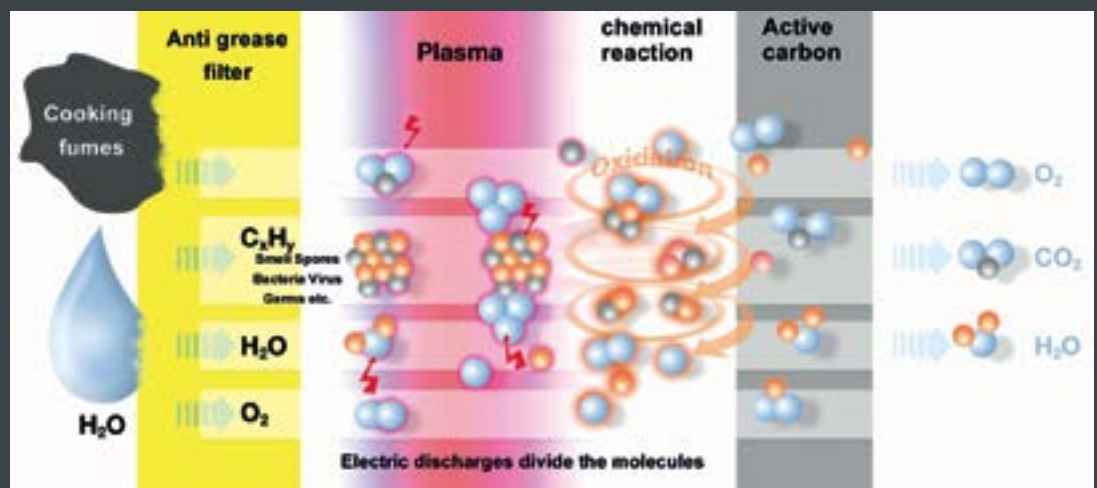
**100%** è la capacità dei filtri al Plasma di eliminare i virus, spore, batteri, germi, ecc. presenti nell'aria della cucina contro lo 0% di una normale cappa filtrante con filtri a carbone attivo.



**10 anni** è la durata dei filtri al Plasma senza bisogno di manutenzione o sostituzione; al contrario, in una normale cappa filtrante con filtri a carbone attivo, gli stessi devono essere sostituiti ogni 3/4 mesi. Il risparmio di una cappa con filtro al Plasma è quindi evidente.



**Costante** per molti anni rimane l'efficienza del 95% del filtro al Plasma nell'eliminare gli odori. Decade invece molto velocemente (già dopo 3/4 cotture) l'efficienza di un normale filtro a carboni attivi.



# Modelli con tecnologia al **Plasma**



GLOBE



MASAI



LEVANTE



ARIA IN



GLOBE

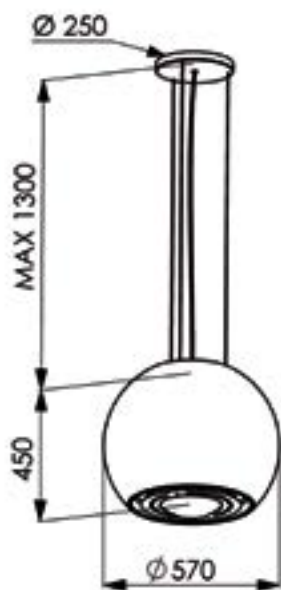






# GLOBE

con tecnologia al Plasma



Descrizione

Cod. GALVAMET

Cod. LUBE

**CAPPA GLOBE 57/F BIANCA**

0EGLB060F065LWL

03986500

**CAPPA GLOBE 57/F NERA**

0EGLB060F665LWL

03986502

**CAPPA GLOBE 57/F BRONZO**

0EGLB060F565LWL

03986504

## CARATTERISTICHE

Vetro soffiato di Murano bianco, nero e bronzo  
Filtro antigrasso lavabile cod. R258144  
Distanza minima dal piano cottura a gas 60 cm.  
Avviso manutenzione filtro antigrasso (p.60)  
Autospegnimento ritardato regolabile (p.60)  
Cappa filtrante al Plasma  
Capacità di riduzione dell'odore del 95% (EN 61591)

## DATI TECNICI

Portata: 180 - 550 (610) m<sup>3</sup>/h  
Pressione: 590 Pa  
Potenza Motore: 275 W  
Potenza illuminazione: 10W  
Potenza filtro al Plasma: 10 W max  
Potenza Sonora: 45-64 (69) dB(A)  
Comandi: telecomando radio 3V + I  
Luci: LED



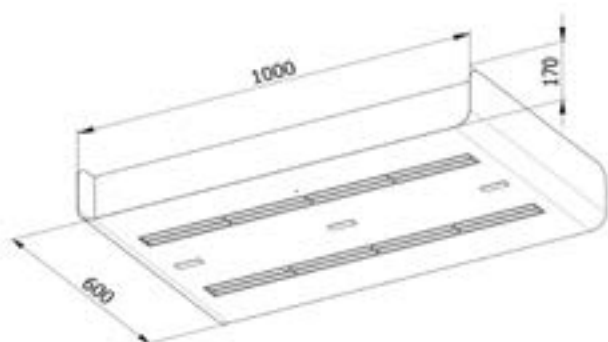
MASAI





# MASAI

con tecnologia al Plasma



Descrizione

Cod. GALVAMET

Cod. LUBE

**CAPPA MASAI 100/F INOX**

**0EMAS100F265LWL**

**03986508**

## CARATTERISTICHE

Acciaio inox  
Filtro antigrasso lavabile cod. R258145 (4pz.)  
Installazione direttamente a soffitto senza tubi  
Avviso manutenzione filtro antigrasso (p.60)  
Autospegnimento ritardato regolabile (p.60)  
Cappa filtrante al Plasma  
Capacità di riduzione dell'odore del 95% (EN 61591)

## DATI TECNICI

Portata: 300 - 520 (650) m<sup>3</sup>/h  
Pressione: 750 Pa  
Potenza Motore: 170 W  
Potenza illuminazione: 3 x 1,3 W  
Potenza filtro al Plasma: 10 W max  
Potenza Sonora: 48-64 (69) dB(A)  
Comandi: telecomando radio 3V + I  
Luci: LED



LEVANTE

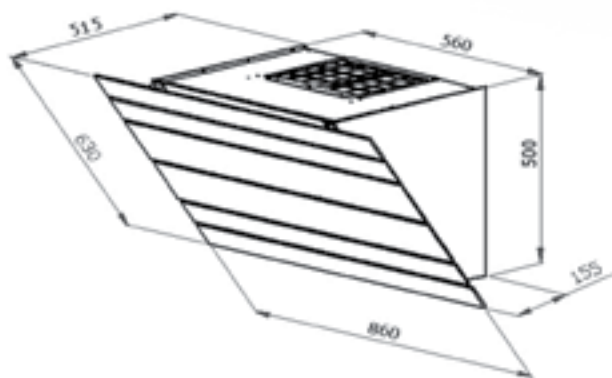






# LEVANTE

con tecnologia al Plasma



Descrizione

Cod. GALVAMET

Cod. LUBE

**CAPPA LEVANTE 90/F NERA**

0ELVN090F665LWL

03986515

**CAPPA LEVANTE 90/F BIANCA**

0ELVN090F065LWL

03986516

## CARATTERISTICHE

Acciaio inox + vetro bianco / nero  
Filtro antigrasso lavabile cod. R258144 (2pz.)  
Distanza minima dal piano cottura a gas 50 cm.  
Installazione a parete senza tubi  
Avviso manutenzione filtro antigrasso (p.60)  
Autospegnimento ritardato regolabile (p.60)  
Funzione 24h confort (p.60)  
Cappa filtrante al Plasma  
Capacità di riduzione dell'odore del 95% (EN 61591)

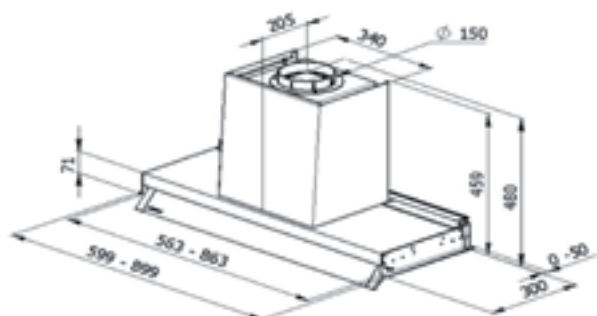
## DATI TECNICI

Portata: 190 - 580 (630) m<sup>3</sup>/h  
Pressione: 590 Pa  
Potenza Motore: 275 W  
Potenza illuminazione: 3,8 W  
Potenza filtro al Plasma: 10 W max  
Potenza Sonora: 45-64 (69) dB(A)  
Comandi: Touch Screen 3V + I  
Luci: LED STRIP



# ARIA IN

con tecnologia al Plasma



Descrizione

Cod. GALVAMET

Cod. LUBE

**CAPPA ARIA-IN 60/F INOX**

OEAIN060F265LWL

03986564

**CAPPA ARIA-IN 90/F INOX**

OEAIN090F265LWL

03986565

## CARATTERISTICHE

Acciaio inox  
Filtro antigrasso lavabile cod. R258142 (2pz x 60cm, 3pz x 90cm.)  
Distanza minima dal piano cottura a gas 50 cm.  
Installazione dentro al pensile senza tubi esterni al pensile.  
Avviso manutenzione filtro antigrasso (p.60)  
Autospegnimento ritardato regolabile (p.60)  
Cappa filtrante al Plasma  
Capacità di riduzione dell'odore del 95% (EN 61591)

## DATI TECNICI

Portata: 250 - 450 (580) m<sup>3</sup>/h  
Pressione: 550 Pa  
Potenza Motore: 230 W  
Potenza illuminazione: 2 x 1,2 W  
Potenza filtro al Plasma: 10 W max  
Potenza Sonora: 48-64 (69) dB(A)  
Comandi: elettronici soft touch 3V + I  
Luci: LED





Sopra ad un piano di cottura a gas, il fenomeno della condensa sulle superfici della cappa è trascurabile perché le fiammelle, oltre a riscaldare le pentole riscaldano anche l'aria attorno che salendo, riscalda anche le superfici della cappa. I fumi caldi di cottura incontrano le superfici già calde della cappa ed il fenomeno non si presenta.

Il piano di cottura ad induzione riscalda invece solamente i recipienti che contengono i cibi e non l'aria circostante, quindi le superfici della cappa rimangono fredde. Quando i fumi caldi di cottura salgono, incontrano le superfici fredde della cappa, rilasciando quindi l'umidità presente nell'aria che si trasforma velocemente in goccioline d'acqua che poi inevitabilmente cadono sul piano stesso e sui cibi trascinandosi dietro grassi ed impurità



# STOP

## ALLA CONDENSA IN CUCINA

*STOP CONDENSATION IN YOUR KITCHEN*

Questo purtroppo è un fenomeno fisico, che non dipende assolutamente dalla capacità aspirante della cappa, ma dalla differenza di temperatura tra i fumi caldi di cottura e le superfici fredde della cappa.

Queste goccioline inoltre, si formano inevitabilmente anche all'interno della cappa stessa e, a lungo andare creano problemi ai componenti elettrici ed elettronici.

L'aspiratore, per quanto potente sia, non riesce ad espellere attraverso i tubi tutta la condensa, che oltretutto passa prima attraverso il motore danneggiandolo.

Il problema è ancora maggiore nelle cappe filtranti, in quanto il vapore acqueo viene restituito all'interno della cucina non prima di passare attraverso i filtri a carbone attivo che, una volta assorbita l'acqua, sono inefficaci per la riduzione dell'odore.

## Da oggi ogni piano cottura ad induzione ha trovato la soluzione

**SLIVER** riscalda tutte le superfici inferiori della cappa immediatamente dopo l'accensione, portandole ad una determinata temperatura che evita la formazione di condensa. L'aria aspirata, ancora piena di umidità, viene poi fatta passare attraverso delle superfici fredde interne alla cappa dove rilascia l'acqua in essa contenuta, viene quindi raccolta in una vaschetta interna. In questa vaschetta sono presenti dei sensori elettronici che controllano continuamente il livello dell'acqua, arrestando il motore della cappa non appena il livello raggiunge il massimo. I led dei comandi lampeggiano per segnalare questa condizione. Lo svuotamento della vaschetta di raccolta è molto semplice e veloce, e viene eseguito premendo una

levetta e posizionando un recipiente sotto la valvola di scarico. Solo dopo aver svuotato la vaschetta la cappa tornerà a funzionare.

**SLIVER** è stata testata nei nostri laboratori nelle condizioni più critiche, con 4 pentole in ebollizione ed ad una distanza di soli 50cm. dal piano ad induzione. Usando le stesse condizioni, abbiamo anche testato i principali prodotti anti condensa presenti nel mercato e, dopo più di un'ora di funzionamento, **SLIVER** è l'unica ad impedire la formazione di gocce in tutte le sue superfici ed evitare quindi che cadano nel piano cottura sottostante.

**SLIVER** non teme confronti!

SLIVER 

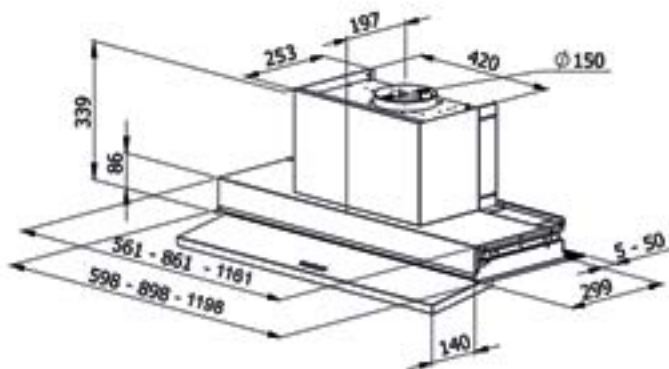
CARATTERISTICHE SLIVER	SLIVER	ALTRI MODELLI NEL MERCATO
Riscaldamento di tutte le superfici inferiori della cappa	•	NO
Sensore elettronico di vaschetta piena d'acqua	•	NO
Spegnimento automatico e completo della cappa alla chiusura del flap	•	NO
Facile apertura ad estrazione del flap	•	NO



Con SLIVER la condensa viene raccolta in un'apposita vaschetta dotata di valvola per lo scarico facilitato.







Descrizione	Cod. GALVAMET	Cod. LUBE
<b>CAPPA SLIVER 60/A INOX</b>	0ISLV060A865	03986550
<b>CAPPA SLIVER 90/A INOX</b>	0ISLV090A865	03986551
<b>CAPPA SLIVER 120/A INOX</b>	0ISLV120A865	03986552

**CARATTERISTICHE**

Acciaio inox  
 Filtro antigrasso lavabile cod. R258079  
 Diametro di scarico 150 mm.  
 Riduzione 150-125 mm.  
 Avviso manutenzione filtro antigrasso (p.60)  
 Avviso manutenzione filtro carbone (p.60)  
 Autospegnimento ritardato regolabile (p.60)  
 Avviso luminoso di vaschetta raccogli  
 condensa piena  
 Cappa in versione aspirante.

**DATI TECNICI**

Portata: 239 - 629 m<sup>3</sup>/h  
 Pressione: 574 Pa  
 Potenza Motore: 275 W  
 Potenza illuminazione:  
 3,8W x 60cm, 4,3W x 90 - 120 cm  
 Potenza Sonora: 50-69 dB(A)  
 Comandi: Elettronici Soft Touch 4V  
 Luci: LED  
 CLASSE ENERGETICA: A

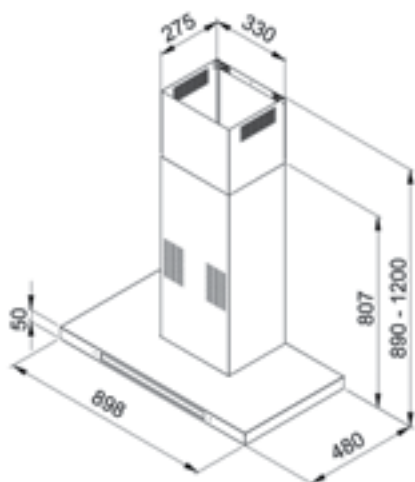
**ACCESSORI**

Filtro a carbone attivo (p.57)  
 Valvola di non ritorno (p.58)

# I-HOOD



scopri/discover i-hood



Descrizione

**CAPPA I-HOOD 90/A INOX**

Cod. GALVAMET

011HD090A280

Cod. LUBE

03986595

## CARATTERISTICHE

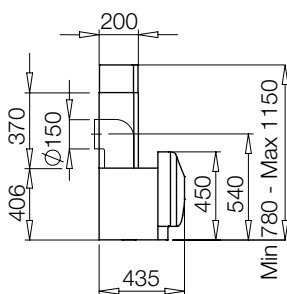
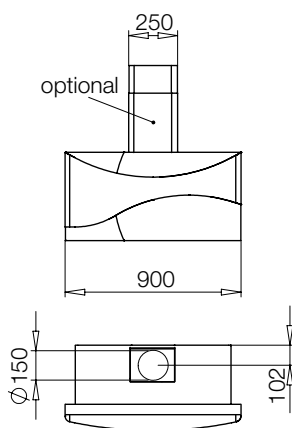
Acciaio inox spazzolato.  
 Filtro antigrasso lavabile cod. R258078 x 3.  
 Diametro di scarico 150 mm.  
 Riduzione 150-125 mm.  
 Distanza minima dal piano cottura a gas 65 cm.  
 Casse wireless con tecnologia Bluetooth  
 Radio digitale integrata.  
 Microfono integrato per chiamare/rispondere al telefono in vivavoce.  
 Secondo microfono per la riduzione dei disturbi ambientali.  
 Avviso manutenzione filtro antigrasso (p.60)  
 Avviso sostituzione filtro carbone (p.60)  
 Autospegnimento ritardato regolabile (p.60)  
 Cappa in versione aspirante.

## DATI TECNICI

Portata: 226 - 494 (754) m<sup>3</sup>/h  
 Pressione: 590 Pa  
 Potenza Motore: 275 W  
 Potenza Sonora: 45 -64 (69) dB(A)  
 Comandi: Touch Screen 3V + I  
 Luci: LED 2 x 1,2 W  
 CLASSE ENERGETICA: A

## ACCESSORI

Filtri a carbone attivo. (p.57)  
 Valvola di non ritorno. (p.58)  
 Prolunga Camino. (p.58)



Descrizione

Cod. GALVAMET

Cod. LUBE

**CAPPA AMBIENT 90/F NERA**

**0EAMB090F692**

**03986585**

**KIT CAMINO AMBIENT**

**007AMB200**

**08750736**

## CARATTERISTICHE

Acciaio inox spazzolato.  
 Finitura vetro temperato: nero.  
 Filtro antigrasso lavabile, cod. R258048 x 1.  
 Diametro di scarico 150 mm.  
 Riduzione 150-125 mm.  
 Distanza minima dal piano cottura a gas 65 cm.  
 24h Confort.  
 Avviso manutenzione filtro antigrasso. (p.60)  
 Avviso sostituzione filtro carbone. (p.60)  
 Autospegnimento ritardato regolabile. (p.60)  
 Aspirazione perimetrale. (p.60)  
 Cappa in versione filtrante.

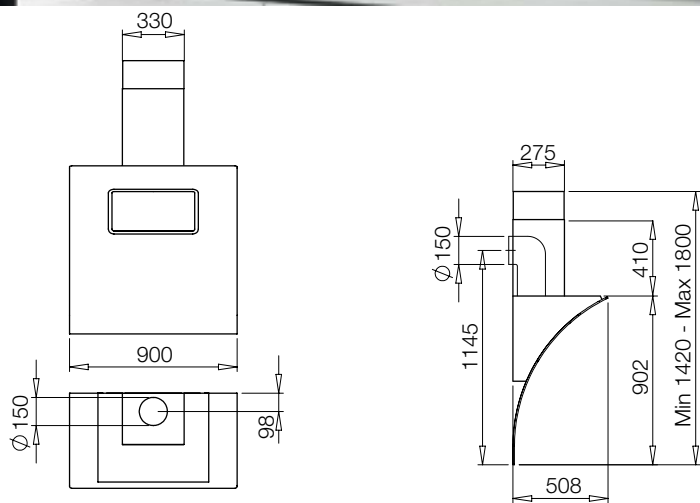
## DATI TECNICI

Portata: 258 - 553 (886) m<sup>3</sup>/h  
 Pressione: 550 Pa  
 Potenza Motore: 350 W  
 Potenza Sonora: 46 - 63 (72) dB(A)  
 Comandi: Touch-screen 3V + I  
 Luci: LED 2 x 1,2W  
 CLASSE ENERGETICA: A

## ACCESSORI

Kit camini Ambient  
 cod. 007AMB200  
 (non compresi)  
 Filtri a carbone attivo. (p.57)  
 Valvola di non ritorno. (p.58)  
 Prolunga Camino. (p.58)

# OPERA



Descrizione

Cod. GALVAMET

Cod. LUBE

**CAPPA OPERA 90/A NERA**

0EOPR090A692

03986662

**CAPPA OPERA 90/A BIANCA**

0EOPR090A092

03986663

## CARATTERISTICHE

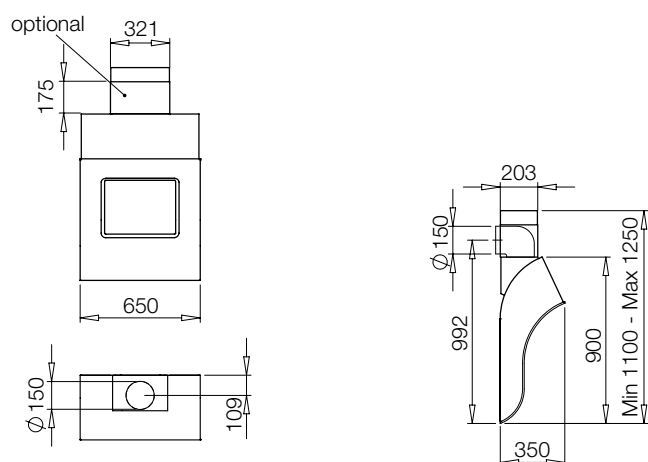
Acciaio inox spazzolato.  
 Finitura vetro temperato: nero o bianco.  
 Filtro antigrasso lavabile cod. R2580671 x 2 per cappa bianca, cod. R258063 x 2 per cappa nera.  
 Diametro di scarico 150 mm.  
 Riduzione 150-125 mm.  
 Avviso manutenzione filtro antigrasso. (p.50)  
 Avviso sostituzione filtro carbone. (p.50)  
 Autospegnimento ritardato regolabile. (p.50)  
 Aspirazione perimetrale. (p.60)  
 Cappa in versione aspirante.

## DATI TECNICI

Portata: 258 - 553 (886) m<sup>3</sup>/h  
 Pressione: 550 Pa  
 Potenza Motore: 350 W  
 Potenza Sonora: 46 -63 (72) dB(A)  
 Comandi: Touch screen 3V + I  
 Luci: LED 5 x 1,5 W  
 CLASSE ENERGETICA: A

## ACCESSORI

Filtri a carbone attivo. (p.57)  
 Valvola di non ritorno. (p.58)  
 Prolunga Camino. (p.58)



Descrizione	Cod. GALVAMET	Cod. LUBE
<b>CAPPA THEOREMA 65/F BLACK</b>	0ETHR065F692	03986665
<b>CAPPA THEOREMA 65/F WHITE</b>	0ETHR065F092	03986666
<b>KIT CAMINO THEOREMA</b>	007THR200	08750834

### CARATTERISTICHE

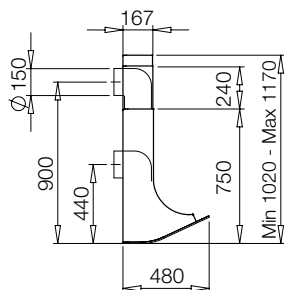
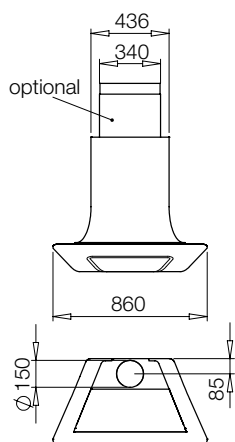
Acciaio inox spazzolato.  
 Finitura vetro temperato: nero o bianco.  
 Filtro antigrasso lavabile cod. R258081 x 2 per cappa nera, cod. R258082 x 2 per cappa bianca.  
 Diametro di scarico 150 mm.  
 Riduzione 150-125 mm.  
 Distanza minima dal piano cottura a gas 55 cm.  
 24h Confort.  
 Avviso manutenzione filtro antigrasso.  
 Avviso rigenerazione e sostituzione filtro carbone Long Life.  
 Autospegnimento ritardato regolabile.  
 Aspirazione perimetrale.  
 Cappa in versione filtrante.

### DATI TECNICI

Portata: 258 - 553 (886) m<sup>3</sup>/h  
 Pressione: 550 Pa  
 Potenza Motore: 350 W  
 Potenza Sonora: 46 -63 (72) dB(A)  
 Comandi: Touch-screen 3V + I  
 Luci: LED strip 2 x 3,84 W  
 CLASSE ENERGETICA: A

### ACCESSORI

Kit Camini Theorema cod. 007THR200 (non compresi)  
 Filtri a carbone attivo. (p.57)  
 Valvola di non ritorno. (p.58)  
 Prolunga Camino. (p.58)



Descrizione

Cod. GALVAMET

Cod. LUBE

**CAPPA VELA 90/F BLACK**

OEVEL090F692

03986640

**KIT CAMINO VELA**

007VEL200

08750835

## CARATTERISTICHE

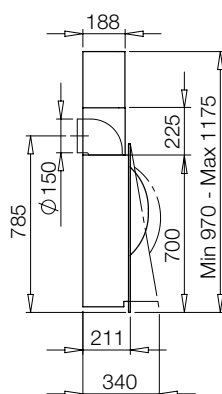
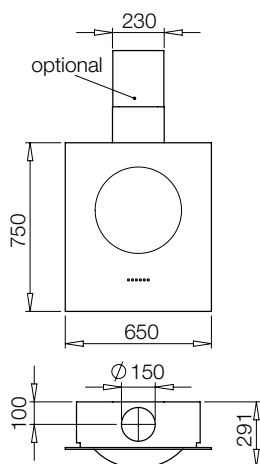
Acciaio inox spazzolato.  
 Finitura vetro temperato: nero.  
 Filtro antigrasso lavabile cod. R2580571 x 1 filtro destro, cod. R2580581 x 1 filtro sinistro.  
 Diametro di scarico 150 mm.  
 Riduzione 150-125 mm.  
 Distanza minima dal piano cottura a gas 65 cm.  
 Avviso manutenzione filtro antigrasso. (p.60)  
 Avviso sostituzione filtro carbone. (p.60)  
 Autospegnimento ritardato regolabile. (p.60)  
 Aspirazione perimetrale. (p.60)  
 Cappa in versione filtrante.

## DATI TECNICI

Portata: 258 - 553 (886) m<sup>3</sup>/h  
 Pressione: 550 Pa  
 Potenza Motore: 350 W  
 Potenza Sonora: 46 - 63 (72) dB(A)  
 Comandi: Touch-screen 3V + I  
 Luci: Neon 1 x 18 W  
 CLASSE ENERGETICA: B

## ACCESSORI

Kit Camini Vela  
 cod. 007VEL200  
 (non compresi).  
 Filtri a carbone attivo. (p.57)  
 Valvola di non ritorno. (p.58)  
 Prolunga Camino. (p.58)



Descrizione	Cod. GALVAMET	Cod. LUBE
<b>CAPPA SPHERA 65/F BLACK</b>	OESPH065F692	03986672
<b>CAPPA SPHERA 65/F WHITE</b>	OESPH065F092	03986673
<b>KIT CAMINO SPHERA</b>	007SPH200	08750737

## CARATTERISTICHE

Acciaio inox spazzolato.  
 Finitura vetro temperato: nero o bianco.  
 Filtro antigrasso lavabile cod. R258079 x 1.  
 Diametro di scarico 150 mm.  
 Riduzione 150-125 mm  
 Distanza minima dal piano cottura a gas 60 cm.  
 24h Confort.  
 Apertura Slow Motion. (p.60)  
 Avviso manutenzione filtro antigrasso. (p.60)  
 Avviso rigenerazione e sostituzione filtro carbone Long Life. (p.60)  
 Autospegnimento ritardato regolabile. (p.60)  
 Aspirazione perimetrale. (p.50)  
 Cappa in versione filtrante.

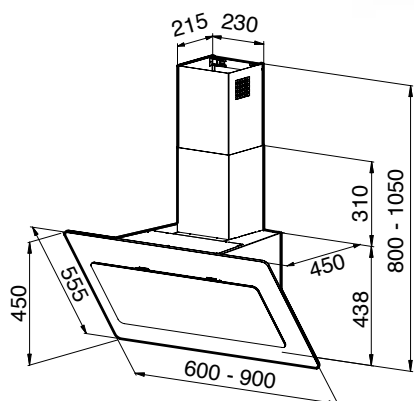
## DATI TECNICI

Portata: 258 - 553 (886) m<sup>3</sup>/h  
 Pressione: 550 Pa  
 Potenza Motore: 350 W  
 Potenza Sonora: 46 -63 (72) dB(A)  
 Comandi: Touch screen 3V + I  
 Luci: LED 2 x 1,2 W  
 CLASSE ENERGETICA: A

## ACCESSORI

Kit Camini Sphera cod. 007SPH200 (non compresi)  
 Filtri a carbone attivo. (p.57)  
 Valvola di non ritorno. (p.58)  
 Prolunga Camino. (p.58)

# BLADE



Descrizione	Cod. GALVAMET	Cod. LUBE
<b>CAPPA BLADE 60/A NERA</b>	0IBLD060A680	03986522
<b>CAPPA BLADE 60/A BIANCA</b>	0IBLD060A080	03986526
<b>CAPPA BLADE 90/A NERA</b>	0IBLD090A680	03986524
<b>CAPPA BLADE 90/A BIANCA</b>	0IBLD090A080	03986528

## CARATTERISTICHE

Acciaio inox spazzolato.  
 Finitura vetro temperato: nero o bianco.  
 Filtro antigrasso lavabile cod. R258090 x 1.  
 Diametro di scarico 150 mm.  
 Riduzione 150-125 mm.  
 Distanza minima dal piano cottura a gas 47,5 cm.  
 24h Confort. (p.60)  
 Avviso manutenzione filtro antigrasso. (p.60)  
 Avviso sostituzione filtro carbone. (p.60)  
 Autospegnimento ritardato regolabile. (p.60)  
 Aspirazione perimetrale. (p.60)  
 Camini telescopici inclusi.  
 Cappa in versione aspirante.

## DATI TECNICI

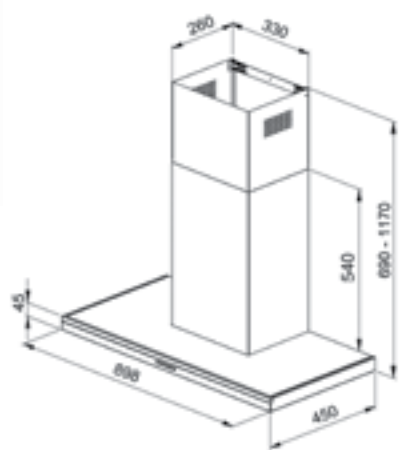
Portata: 226 - 494 (754) m<sup>3</sup>/h  
 Pressione: 590 Pa  
 Potenza Motore: 275 W  
 Potenza Sonora: 45 -64 (69) dB(A)  
 Comandi: Touch Screen 3V + I  
 Luci: LED 2 x 1,2 W  
 CLASSE ENERGETICA: A

## ACCESSORI

Filtri a carbone attivo. (p.57)  
 Valvola di non ritorno. (p.58)  
 Prolunga Camino. (p.58)



# LINE



*Descrizione*

*Cod. GALVAMET*

*Cod. LUBE*

**CAPPA LINE 90/A INOX/BLK**

**OILIN090A280**

**03986603**

**CARATTERISTICHE**

Acciaio inox spazzolato.  
Filtro antigrasso Design cod. R2581171 x 3.  
Diametro di scarico 150 mm.  
Riduzione 150-125 mm.  
Distanza minima dal piano cottura a gas 65 cm.  
Avviso manutenzione filtro antigrasso. (p.60)  
Avviso sostituzione filtro carbone. (p.60)  
Autospegnimento ritardato regolabile. (p.60)  
Cappa in versione aspirante.

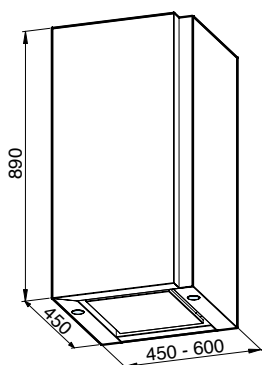
**DATI TECNICI**

Portata: 226 - 494 (754) m<sup>3</sup>/h  
Pressione: 590 Pa  
Potenza Motore: 275 W  
Potenza Sonora: 45 -64 (69) dB(A)  
Comandi: Soft Touch 3V + I  
Luci: LED 2 x 1,2W  
CLASSE ENERGETICA: A

**ACCESSORI**

Filtri a carbone attivo. (p.57)  
Valvola di non ritorno. (p.58)  
Prolunga Camino. (p.58)

# FRAME



Descrizione	Cod. GALVAMET	Cod. LUBE
<b>CAPPA FRAME 60/A INOX-BLACK</b>	<b>0IFRM060A680</b>	<b>03986653</b>
<b>CAPPA FRAME 60/A INOX-WHITE</b>	<b>0IFRM060A080</b>	<b>03986654</b>

## CARATTERISTICHE

Acciaio inox spazzolato.  
Inserto verticale in vetro bianco o nero.  
Filtro antigrasso lavabile cod. R258080 x 1.  
Diametro di scarico 150 mm.  
Riduzione 150-125 mm.  
Distanza minima dal piano cottura a gas 65 cm.  
24h Confort. (p.60)  
Avviso manutenzione filtro antigrasso. (p.60)  
Avviso sostituzione filtro carbone. (p.60)  
Autospegnimento ritardato regolabile. (p.60)  
Aspirazione perimetrale. (p.60)  
Cappa in versione aspirante.

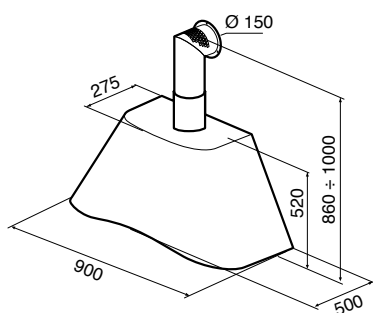
## DATI TECNICI

Portata: 226 - 494 (754) m<sup>3</sup>/h  
Pressione: 590 Pa  
Potenza Motore: 275 W  
Potenza Sonora: 45 -64 (69) dB(A)  
Comandi: Touch screen 3V + I  
Luci: LED 2 x 1,2 W  
CLASSE ENERGETICA: A

## ACCESSORI

Filtri a carbone attivo. (p.57)  
Valvola di non ritorno. (p.58)

# CHARME



Graphite (GPH)



Inox (IX)



White (WHT)

## Descrizione

**CAPPA CHARME 90/A 650 INOX**

Cod. GALVAMET

01CHR090A265

Cod. LUBE

03986620

**CAPPA CHARME 90/A 650 GRAPHITE**

01CHR090AG65

03986628

**CAPPA CHARME 90/A 650 WHITE**

01CHR090A065

03986625

## CARATTERISTICHE

Finiture: acciaio inox spazzolato, verniciata bianco lucido e graphite opaco.  
Filtro antigrasso lavabile cod. R258021 x 2. per 90 cm x 3 per 120 cm.  
Diametro di scarico 150 mm.  
Riduzione 150-125 mm.  
Distanza minima dal piano cottura a gas 65 cm.  
Cappa in versione aspirante.

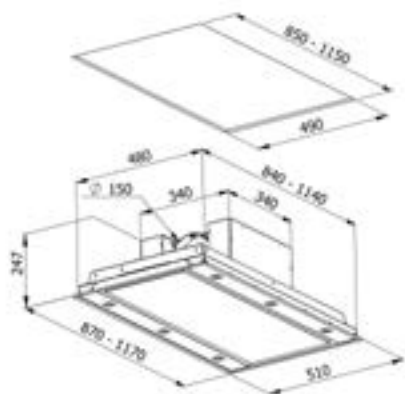
## DATI TECNICI

Portata: 260 - 625 m<sup>3</sup>/h  
Pressione: 534 Pa  
Potenza Motore: 210 W  
Potenza Sonora: 53 - 67 dB(A)  
Comandi: Push buttons 3V  
Luci: LED 2 x 1,2 W  
CLASSE ENERGETICA: A

## ACCESSORI

Filtri a carbone attivo. (p.57)  
Valvola di non ritorno. (p.58)  
Prolunga Camino. (p.58)

# LINE-UP



Radio remote control

Descrizione	Cod. GALVAMET	Cod. LUBE
<b>CAPPA LINE UP 87/A INOX</b>	<b>OILNP087A292</b>	<b>03986540</b>
<b>CAPPA LINE UP 117/A INOX</b>	<b>OILNP117A292</b>	<b>03986541</b>

## CARATTERISTICHE

Acciaio inox spazzolato.  
 Filtro antigrasso lavabile cod. R258133 x 2.  
 Diametro di scarico 150 mm orientabile 360°.  
 Riduzione 150-125 mm.  
 Ridotte dimensioni del box motore per permettere installazioni in spazi angusti.  
 Doppio sistema di installazione che permette di fissare la cappa a soffitto o direttamente al controsoffitto.  
 Avviso manutenzione filtro antigrasso. (p.60)  
 Avviso sostituzione filtro carbone. (p.650)  
 Aspirazione perimetrale. (p.60)  
 Possibilità di installare il motore in posizione remota.  
 Cappa in versione aspirante.

## DATI TECNICI

Portata: 258 - 553 (886) m<sup>3</sup>/h  
 Pressione: 550 Pa  
 Potenza Motore: 350 W  
 Potenza Sonora: 46 -63 (72) dB(A)  
 Comandi: Radio remote control 3V + I  
 Luci: LED 6 x 1,2 W  
 CLASSE ENERGETICA: A

## ACCESSORI

Filtri a carbone attivo. (p.57)  
 Valvola di non ritorno. (p.58)



Radio remote control

*Descrizione*

*Cod. GALVAMET*

*Cod. LUBE*

**CAPPA EDGE 100/F WHITE**

**0IEDG100F092**

**03986545**

**CARATTERISTICHE**

Vetro temperato bianco.  
 Filtro antigrasso lavabile cod. R258133 x 2.  
 Diametro di scarico 150 mm orientabile 360°.  
 Riduzione 150 -125 mm.  
 Doppio sistema di installazione che permette di fissare la cappa a soffitto o direttamente al controsoffitto.  
 Sistema di installazione plug & play per la versione filtrante  
 Ridotte dimensioni del box motore.  
 Possibilità di installare il motore in posizione remota.  
 Avviso manutenzione filtro antigrasso. (p.60)  
 Avviso sostituzione filtro carbone. (p.60)  
 Aspirazione perimetrale. (p.60)  
 Cappa in versione aspirante.

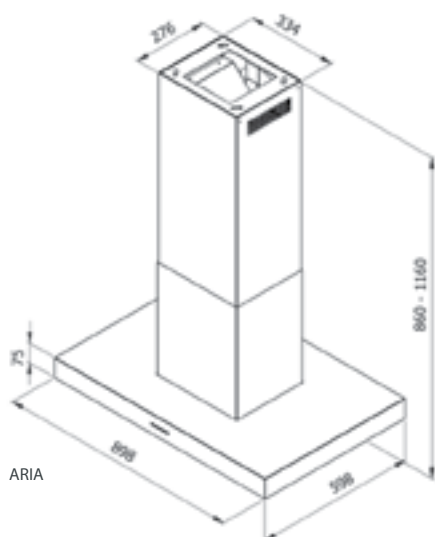
**DATI TECNICI**

Portata: 258 - 553 (886) m<sup>3</sup>/h  
 Pressione: 550 Pa  
 Potenza Motore: 350 W  
 Potenza Sonora: 46 - 63 (72) dB(A)  
 Comandi: Radio remote control 3V + I  
 Luci: LED strip 2 x 4,3 W  
 CLASSE ENERGETICA: B

**ACCESSORI**

Filtri a carbone attivo. (p.57)  
 Valvola di non ritorno. (p.58)

# ARIA



Descrizione

**CAPPA ARIA 90X60/A INOX**

Cod. GALVAMET

OIARI090A280L000

Cod. LUBE

03986567

## CARATTERISTICHE

Acciaio inox spazzolato  
Filtro antigrasso lavabile Cod.R258020  
Diametro di scarico 150mm  
Riduzione scarico 150-125mm  
Distanza minima dal piano cottura a gas 60cm  
Avviso manutenzione filtri anti grasso (p.60)  
Avviso sostituzione filtri a carbone (p.60) Auto-spegnimento ritardato regolabile (p.60) Aspirazione perimetrale (p.60)  
Cappa in versione aspirante

## DATI TECNICI

Portata massima: 740 m<sup>3</sup>/h  
Pressione motore: 590 Pa  
Potenza motore: 280 W Assorbimento totale: 284,8 W Potenza sonora: 69 dB(A)  
Comandi: electronic soft touch 3V + I Illuminazione: LED 4x1,2W Temperatura luce: 3000  
CLASSE ENERGETICA: A

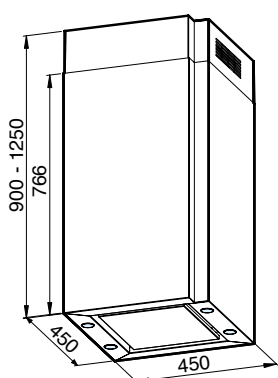
## ACCESSORI

Kit filtri a carbone attivo (p.57)  
Valvola di non ritorno (p.58)

# KEEP



Island — | — ○ < □ •



Descrizione	Cod. GALVAMET	Cod. LUBE
<b>CAPPA KEEP 45X45/A INOX-BLACK</b>	0IKEP045A680	03986656
<b>CAPPA KEEP 45X45/A INOX-WHITE</b>	0IKEP045A080	03986655

## CARATTERISTICHE

Acciaio inox spazzolato.  
Inserto verticale in vetro bianco o nero.  
Filtro antigrasso lavabile cod. R258080 x 1.  
Diametro di scarico 150 mm.  
Riduzione 150-125 mm.  
Distanza minima dal piano cottura a gas 65 cm.  
24h Confort.  
Avviso manutenzione filtro antigrasso. (p.60)  
Avviso sostituzione filtro carbone. (p.60)  
Autospegnimento ritardato regolabile. (p.60)  
Aspirazione perimetrale. (p.60)  
Cappa in versione aspirante.

## DATI TECNICI

Portata: 226 - 494 (754) m<sup>3</sup>/h  
Pressione: 590 Pa  
Potenza Motore: 275 W  
Potenza Sonora: 45 -64 (69) dB(A)  
Comandi: Touch screen 3V + I  
Luci: LED 4 x 1,2 W  
CLASSE ENERGETICA: A

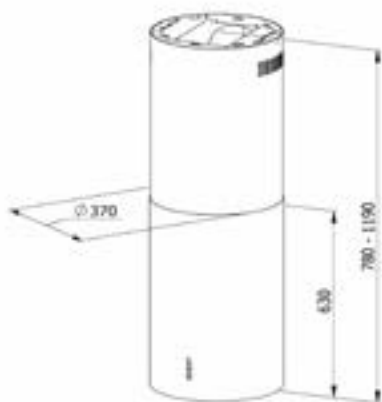
## ACCESSORI

Filtri a carbone attivo. (p.57)  
Valvola di non ritorno. (p.58)

# ROLL



Island 



Descrizione

Cod. GALVAMET

Cod. LUBE

**CAPPA ROLL 37/A INOX**

**0IRLL370A280L00**

**03986538**

## CARATTERISTICHE

Acciaio inox  
Filtro antigrasso lavabile cod. R258080  
Diametro di scarico 150 mm.  
Riduzione 150-125 mm.  
Distanza minima dal piano cottura a gas 65 cm.  
Avviso manutenzione filtro antigrasso (p.60)  
Avviso manutenzione filtro carbone (p.60)  
Autospegnimento ritardato regolabile (p.60)  
Cappa in versione aspirante.

## DATI TECNICI

Portata: 226 - 494 (754) m<sup>3</sup>/h  
Pressione: 590 Pa  
Potenza Motore: 275 W  
Potenza illuminazione: 2 x 1,2W  
Potenza Sonora: 45-64 (69) dB(A)  
Comandi: Elettronici Soft Touch 3V + I  
Luci: LED  
CLASSE ENERGETICA: A

## ACCESSORI

Filtro a carbone attivo (p.57)  
Valvola di non ritorno (p.58)



# FILTRI CARBONE

I filtri a carbone attivo ad alta efficienza catturano gli odori presenti nell'aria. Devono essere sostituiti periodicamente come descritto nel manuale d'uso e manutenzione del prodotto.

Descrizione	Cod. GALVAMET	Cod. LUBE
<b>KIT FILTRI CARBONE D=170mm</b>	0051H01000	08750831
<b>FILTRO CARBONE LONG LIFE 220X157mm</b>	005LV01003	08750830D
<b>RICAMBIO FILTRO A CARBONE LONG LIFE PER KIT H=6cm</b>	005KMP010302	08750830A
<b>RICAMBIO FILTRO A CARBONE PER KIT H=10cm</b>	005KMP010301	08750830B
<b>KIT FILTRANTE LONG LIFE 130X380MM SLV</b>	005LV03002	08750735



0051H01000



005LV01003



005KMP010301



005KMP010302



005LV03002

KIT COMPLETO FILTRO CARBONE	MODELLO
<b>Cod. 0051H01000</b>	AMBIENT / ARIA / BLADE / CHARME / EDGE / FRAME / I-HOOD / KEEP / LINE / LINE UP / OPERA / ROLL / VELA
<b>Cod. 005LV01003</b>	THEOREMA
<b>Cod. 005KMP010301</b>	KOMPAK / FLY / QUICK H= 10 cm
<b>Cod. 005KMP010302</b>	KOMPAK / FLY / QUICK H= 6 cm
<b>Cod. 005LV03002</b>	SLIVER / SPHERA

## PROLUNGHE CAMINI

I camini standard presenti nella cappa consentono di raggiungere soffitti con altezze di circa 270 cm. Per raggiungere altezze superiori di soffitti (fino a circa 300 cm.) utilizzare le prolunghe sottostanti.

Descrizione	Cod. GALVAMET	Cod. LUBE
<b>CAM. PROL. AMBIENT INOX H=700</b>	007AMB2070	08750833L
<b>CAM. PROL. BLADE INOX H=900</b>	007BLD2090	08750833C
<b>CAM. PROL. INF. CHARME BIANCO H=700</b>	007CHR0070	08750833G
<b>CAM. PROL. INF. CHARME INOX H=700</b>	007CHR2070	08750833E
<b>CAM. PROL. INF. CHARME GRAFITE H=700</b>	007CHRG070	08750833F
<b>CAM. PROL. I-HOOD / MIRAGE INOX H=900</b>	007HBB2090	08750833A
<b>CAM. PROL. LINE INOX H=900</b>	007NPT2090	08750833D
<b>CAM. PROL. OPERA INOX H=900</b>	007OPR2090	08750833B
<b>CAM. PROL. SPHERA INOX H=600</b>	007SPH2060	08750833P
<b>CAM. PROL. THEOREMA INOX H=600</b>	007THR2060	08750833M
<b>CAM. PROL. VELA INOX H=600</b>	007VEL2060	08750833N



MODELLO	H	PROLUNGHE
AMBIENT	680	007AMB2070
BLADE	880	007BLD2090
CHARME BIANCO (*)	680	007CHR0070
CHARME GRAFITE (*)	680	007CHRG070
CHARME INOX (*)	680	007CHR2070
i-HOOD	880	007HBB2090
LINE	880	007NPT2090
OPERA	880	007OPR2090
SPHERA	580	007SPH2060
THEOREMA	580	007THR2060
VELA	580	007VEL2060

\* = camino inferiore

## VALVOLA DI NON RITORNO

La valvola non ritorno fumi è consigliabile solo per la cappa in versione aspirante, sia quando la canalizzazione è convogliata in una canna comune in modo da evitare il ritorno degli odori provenienti da altre abitazioni, sia quando la canalizzazione è dedicata per evitare il ritorno dell'aria fredda esterna.

Descrizione	Cod. GALVAMET	Cod. LUBE
<b>VALVOLA ANTIRITORNO D-150</b>	0051H02000	08750830C



<b>Cod. 0051H02000</b>	AMBIENT / ARIA / BLADE / CHARME / EDGE / FRAME / i-HOOD / KOMPAKONE / LINE / LINE UP / OPERA / ROLL / SLIVER / SPHERA / THEOREMA / VELA
------------------------	---

## TUBI - RACCORDI - ACCESSORI



Descrizione	Cod. GALVAMET	Cod. LUBE
<b>CURVA ORIZZONTALE 90° BIANCO 94x227mm</b>	0050005303	08750838A
<b>CURVA ORIZZONTALE 90° BIANCO 55,5x218,5mm</b>	0050005308	08750838B



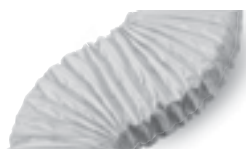
Descrizione	Cod. GALVAMET	Cod. LUBE
<b>CURVA ORIZZONTALE 15° BIANCO 94x227mm</b>	'0050005302	08750838C



Descrizione	Cod. GALVAMET	Cod. LUBE
<b>RACCORDO DI GIUNZIONE BIANCO X TUBO 94x227mm</b>	0050005305	08750838D
<b>RACCORDO DI GIUNZIONE BIANCO X TUBO 55,5x218,5mm</b>	0050005310	08750838E



Descrizione	Cod. GALVAMET	Cod. LUBE
<b>TUBO RETTANGOLARE BIANCO 89X222MM L1000mm</b>	0050005304	08750838F
<b>TUBO RETTANGOLARE BIANCO 55X218MM L1000mm</b>	0050005309	08750838G



Descrizione	Cod. GALVAMET	Cod. LUBE
<b>TUBO FLESSIBILE BIANCO 89X222MM L3000MM</b>	0050005306	08750838H
<b>TUBO FLESSIBILE BIANCO 56X220MM L3000MM</b>	0050005307	08750838L

**24h Confort**

Funzione destinata alla depurazione dell'aria in ambiente quando piano cottura e cappa non sono utilizzati. Funzione che genera cicli di aspirazione cadenzati nel tempo: 5 min ON – 25 min OFF e creata per ripulire l'aria da odori latenti e residui quali fumo di sigaretta, detersivi o comunque aria chiusa o stagnante. La funzione è facilmente attivabile e/o disattivabile, oppure lasciata attiva sino allo scadere delle 24H momento nel quale si disattiverà automaticamente.

**Apertura Slow Motion**

Movimento di apertura dell'intera superficie anteriore in vetro per la creazione della corretta superficie di aspirazione della cappa Sphera e Mood. Movimento reso lento e preciso per esaltare l'unione tra aspirazione, stile e tecnica.

**Avviso manutenzione filtro antigrasso**

Avvertimento automatico all'utilizzatore della necessità di pulizia del filtro metallico destinato alla cattura dei grassi in sospensione nell'aria. La corretta pulizia di questi filtri garantisce la protezione dei componenti interni alla cappa e non genera cattivi odori dovuti ai grassi nel tempo catturati.

**Avviso sostituzione filtro carbone**

Avvertimento automatico all'utilizzatore della necessità di sostituzione del filtro ai carboni attivi destinato all'assorbimento degli odori rilasciati in ambiente dai cibi durante la cottura. Questa tipologia di filtri deve essere ciclicamente sostituita in quanto, quando saturi, perdono la loro efficacia non riuscendo più a trattenere gli odori che li attraversano.

**Avviso rigenerazione e sostituzione filtro carbone Long Life**

Avvertimento automatico all'utilizzatore della necessità di manutenzione del filtro Long Life. Questo filtro, ha funzionalità simili al filtro odori, ma grazie alla speciale struttura e composizione può essere rigenerato riportando ai migliori livelli di efficacia la sua capacità di cattura. Il pannello di controllo avvertirà ogni qualvolta sarà necessario rigenerarlo (lavastoviglie + asciugatura in forno 100°C x 10 min) oppure quando opportuno procedere alla sua sostituzione.

**Luce ambientale**

Sistema di illuminazione laterale che proietta un alone luminoso sulla parete che aumenta la luminosità della cucina e che dà alla vista una nuova e coinvolgente esperienza.

**Autospegnimento ritardato regolabile**

Funzione che permette di impostare lo spegnimento ritardato del prodotto, in modo tale che venga ripristinato, nel più breve tempo possibile, il giusto livello di purezza dell'aria della vostra cucina.

**Aspirazione perimetrale**

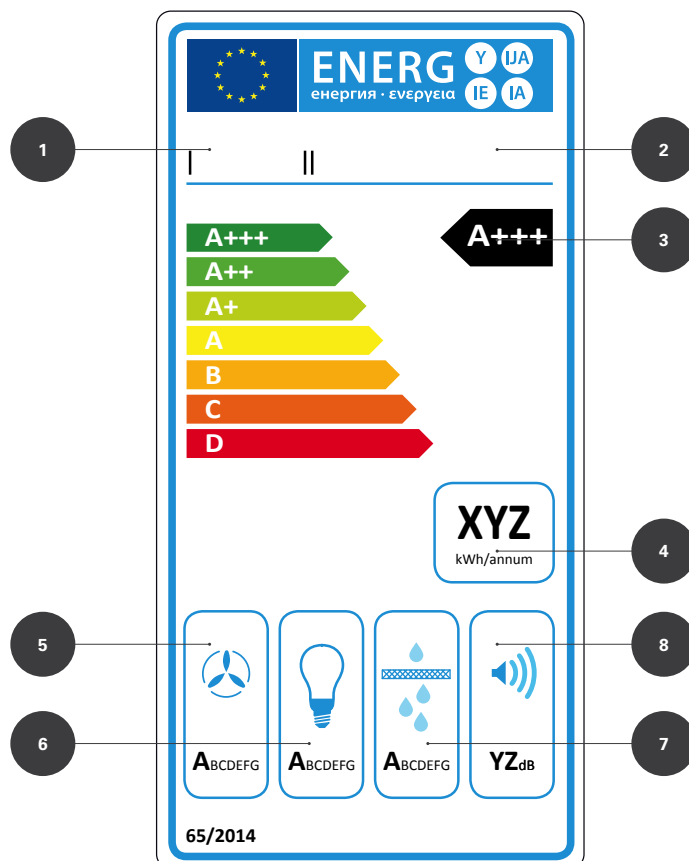
E' un sistema meccanico che forza l'aspirazione dei fumi di cottura lungo una fessura posta normalmente sul perimetro della cappa. L'efficienza di aspirazione viene così incrementata e viene altresì ridotta la rumorosità del prodotto. Anche l'estetica viene migliorata in quanto i filtri antigrasso non sono più visibili.

CLASSIFICAZIONE ENERGETICA

Con il regolamento 65/2014 della Commissione del Parlamento Europeo è stata introdotta la nuova etichettatura energetica che deve essere applicata a tutte le cappe da cucina prodotte nei 28 Stati Membri a partire dal 1° gennaio 2015.

L'etichetta, uguale per tutti i costruttori e gli Stati Membri, deve riportare i seguenti dati:

- Nome o marchio del fornitore (1)
- Identificativo del modello (2)
- Classe di efficienza energetica (3): divisa in 7 classi dalla A+++ alla D
  - Freccette colorate: per differenziare i prodotti ad alta efficienza da prodotti a bassa efficienza: verde scuro per indicare un prodotto altamente efficiente e rosso per indicare un prodotto ad efficienza inferiore
- Pittogrammi che sottolineano le seguenti performance e caratteristiche:
  - Consumo energetico annuale espresso in kWh (4): consumo annuo di energia stimato per utilizzo standard
  - Classe di efficienza fluidodinamica (5): indica l'efficienza con cui la cappa è in grado di aspirare i vapori generati dalla cottura (A massima – G minima efficienza)
  - Classe di efficienza luminosa (6): indica l'efficienza con cui la cappa illumina il piano cottura (basata sul rapporto tra l'illuminazione media e la potenza elettrica nominale del sistema di illuminazione) (A massima – G minima efficienza)
  - Classe di efficienza del filtraggio dei grassi (7): indica l'efficienza con cui la cappa filtra i grassi generati dalla cottura (A massima – G minima efficienza)
  - Livello di rumorosità (8): indica il massimo livello di rumore generato dalla cappa nell'utilizzo normale



## LA CAPPA

### COS'È LA CAPPA

La cappa da cucina è un elettrodomestico che elimina gli odori e i fumi sprigionati dalla cottura dei cibi.

Questa sua caratteristica contribuisce a garantire un ambiente salubre e libero da sostanze nocive, aumentando il benessere e migliorando sensibilmente la qualità della vita in cucina.

Galvamet offre prodotti adatti a tutti i tipi di cucine realizzati con tecnologie all'avanguardia, prestazioni di aspirazione ai massimi livelli e con particolare riguardo al design e all'estetica.

### COME SCEGLIERE LA CAPPA PIÙ ADATTA

Nella scelta della cappa si deve tenere conto principalmente delle seguenti peculiarità:

- **Tipo di installazione**
- **Potenza di aspirazione**
- **Dimensioni**
- **Design**

### TIPO DI INSTALLAZIONE

Prima di tutto è indispensabile scegliere una cappa progettata per il tipo di installazione di cui si necessita. Le tipologie di installazione sono essenzialmente quattro a seconda di dove viene fissata la cappa:

- **a parete**, quando il piano cottura si trova a ridosso di una parete lineare
- **a isola**, quando il piano cottura non ha pareti circostanti
- **ad angolo**, quando il piano di cottura si trova in un angolo della cucina posizionato diagonalmente
- **ad incasso**, quando la cappa viene fissata all'interno di un pensile posizionato sopra al piano cottura

### POTENZA DI ASPIRAZIONE

La seconda valutazione da fare riguarda le dimensioni dell'ambiente in cui andrà installata la cappa e la frequenza di utilizzo. La potenza di aspirazione è espressa in  $m^3/h$  che rappresentano il volume d'aria che la cappa riesce ad aspirare in un'ora. Per cucine di piccole dimensioni sono sufficienti cappe con prestazioni fino a  $400 m^3/h$ , mentre per cucine di medie o grandi dimensioni sono consigliabili cappe con prestazioni a partire da  $500 m^3/h$ .

### DIMENSIONI

Nella valutazione bisogna tenere conto anche delle dimensioni della cappa, evitando di scegliere modelli troppo piccoli rispetto alla dimensione del piano cottura sottostante.

### DESIGN

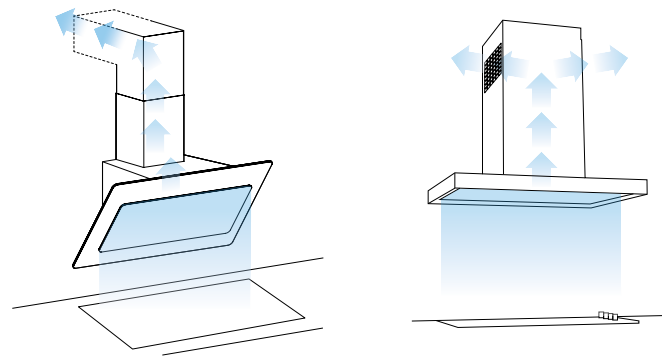
La cappa è indubbiamente un elemento di design all'interno della cucina e contribuisce ad esaltare il valore e la bellezza dell'ambiente nel quale viene installata. È pertanto fondamentale scegliere l'estetica della cappa per un risultato finale che soddisfi le proprie aspettative. Tutti i prodotti Galvamet rappresentano la sintesi più pura del migliore ed avveniristico design per l'aspirazione domestica unito a concetti costruttivi e tecnologici ad oggi inesplorati.

### INSTALLAZIONE

Per il corretto funzionamento della cappa è indispensabile eseguire un'adeguata installazione ed è quindi importante affidarsi ad un centro specializzato che sia in grado di effettuare l'operazione nel miglior modo possibile.

Tutte le informazioni per un corretto montaggio si trovano nel libretto istruzioni che si trova all'interno di tutti i nostri imballi.

Tutte le cappe Galvamet, salvo poche eccezioni, sono predisposte per funzionare sia in versione filtrante, sia in versione aspirante.



1 - Versione aspirante

2 - Versione filtrante

**1) Nella versione aspirante** l'aria aspirata dalla cappa viene espulsa all'esterno. In questo caso è consigliabile collegare la cappa al foro di scarico sulla parete o sul soffitto con un tubo liscio all'interno e che segua un percorso il più possibile rettilineo. Percorsi tortuosi o molto lunghi potrebbero infatti causare un calo di prestazioni dell'elettrodomestico ed un aumento della rumorosità. In questa versione non serve installare nella cappa i filtri a carbone attivo.

**2) Nella versione filtrante** i fumi non vengono espulsi all'esterno, ma rimessi nell'ambiente dopo che sono stati eliminati gli odori dai filtri a carbone attivo. In questo caso non è richiesta nessuna tubazione.

Per garantire maggiori prestazioni e minore rumorosità si consiglia di installare la cappa in versione aspirante.

L'eventuale formazione di condensa sulle superfici della cappa che può dare origine alla caduta di goccioline sul piano di cottura è del tutto normale e non dipende da un cattivo funzionamento del prodotto.

Le norme di sicurezza vigenti prevedono inoltre il rispetto della distanza di installazione dai supporti dei recipienti sul piano di cottura.

**Per evitare danni al prodotto e per salvaguardare l'incolumità delle persone si raccomanda di rispettare sempre la distanza indicata nel libretto di istruzioni del prodotto.**

### MANUTENZIONE

**Prima di qualsiasi operazione di manutenzione è indispensabile staccare la spina dalla presa o comunque scollegare il prodotto dalla rete elettrica.**

La cappa deve essere pulita immediatamente dopo l'installazione e l'asportazione della pellicola protettiva al fine di eliminare qualsiasi residuo di collante, impronte o altre impurità di qualsiasi genere.

La cappa deve essere pulita frequentemente e con cura sia esternamente, sia internamente.

Non lasciare mai accumulare sporcizia sulle superfici interne od esterne della cappa.

Per la pulizia della scocca esterna non usare assolutamente prodotti acidi o basici o spugne abrasive. Pulire la cappa con una spugna inumidita con acqua calda ed una modesta quantità di sapone neutro (es. sapone per stoviglie) al fine di eliminare eventuali tracce di grasso depositate sulla stessa. Risciacquare quindi con un panno umido asportando con cura il sapone, facendo attenzione di seguire la direzione della satinatura della superficie in acciaio. L'asciugatura risulta molto importante soprattutto nelle zone in cui l'acqua ha un'elevata durezza e può quindi lasciare depositi di calcare.

Una particolare cura va rivolta ai **filtri metallici antigrasso**, che hanno la funzione di trattenere le particelle di grasso contenute nei vapori di cottura. Questi filtri devono essere lavati almeno una volta al mese in acqua calda e detersivo (anche in lavastoviglie). I filtri possono scolorirsi dopo alcuni lavaggi. Questo è normale e non significa che devono essere sostituiti.

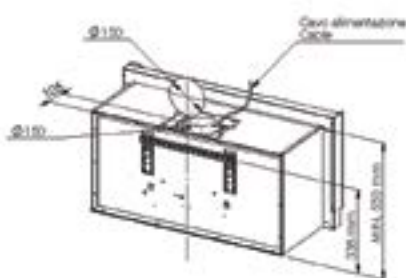
### ATTENZIONE!

**Il grasso trattenuto dai filtri metallici è facilmente infiammabile. È pertanto necessario provvedere regolarmente alla pulizia degli stessi come da istruzioni.**

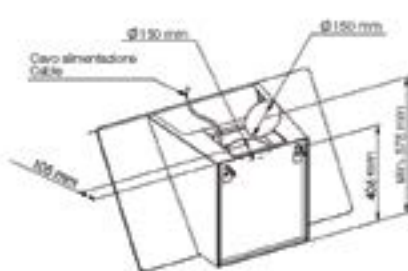
I **filtri a carbone attivo**, che hanno la funzione di trattenere le particelle odorose dei fumi di cottura, non vanno lavati ma sostituiti ogni 2-3 mesi in conformità all'utilizzo della cappa.

# SCHEMI INSTALLAZIONE

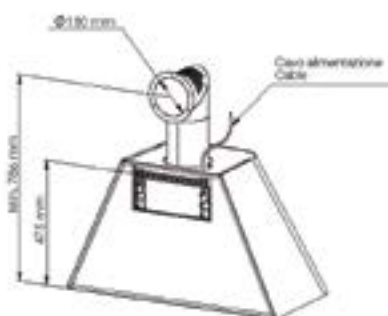
**AMBIENT**



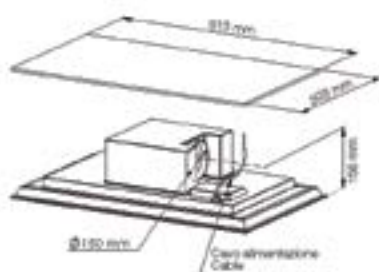
**BLADE**



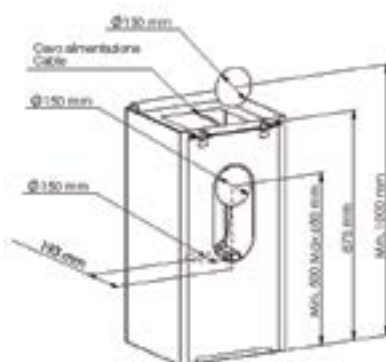
**CHARME**



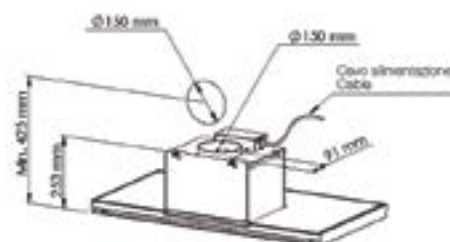
**EDGE**



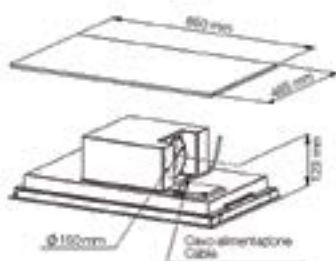
**FRAME**



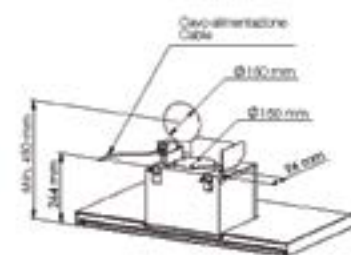
**LINE**



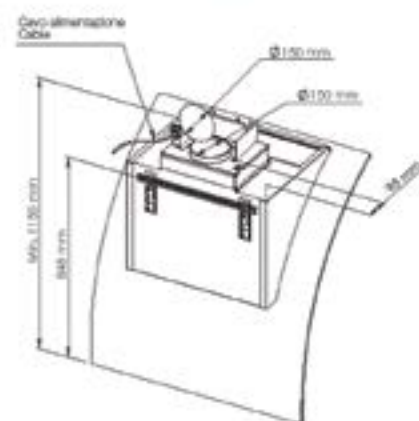
**LINE UP**



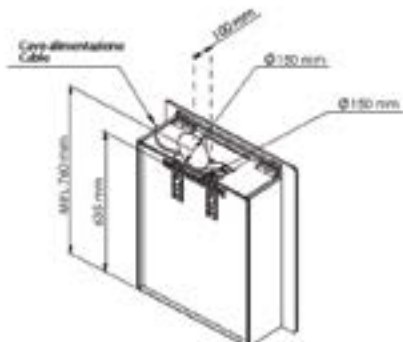
**I-HOOD**



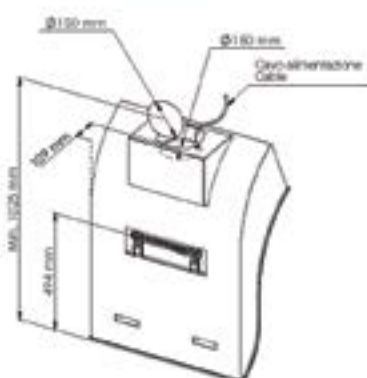
**OPERA**



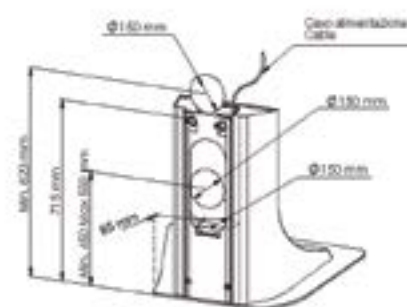
**SPHERA**



**THEOREMA**



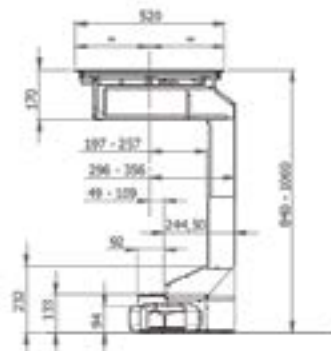
**VELA**



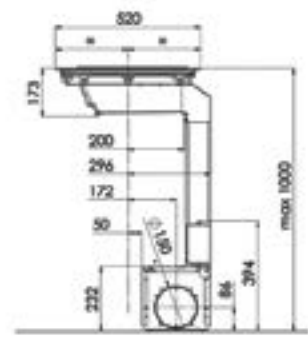
**KOMPAKONE / FLY**  
Front motor



**KOMPAKTECH**  
Front motor



**QUICK**  
Front motor



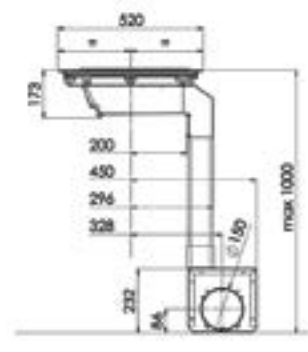
**KOMPAKONE / FLY**  
Rear motor

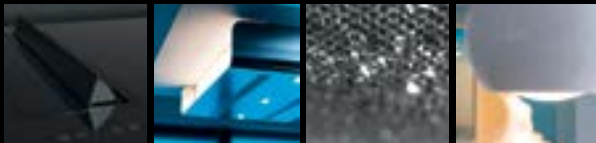


**KOMPAKTECH**  
Rear motor



**QUICK**  
Rear motor





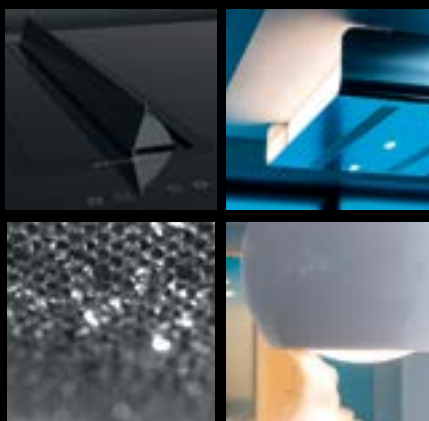
|     [www.galvamet.it](http://www.galvamet.it)



**GALVAMET s.r.l. Unipersonale**

Viale dell'Industria 10  
35014 Fontaniva (PD) - ITALY  
T. +39 049 5942144 - F. +39 049 5940061  
[info@galvamet.it](mailto:info@galvamet.it)





**LUBE INDUSTRIES srl**  
Via dell'Industria, 4 - 62010 Treia (MC) Italia  
Tel. centralino 0733 8401 (r.a.)  
Fax 0733 840222 - 0733 840333  
info@cucinelube.it - www.cucinelube.it  
info@creokitchens.it - www.creokitchens.it

La Lube industries srl è dotata di Sistemi di Gestione per la Qualità, la Salute e Sicurezza, in conformità alle norme UNI EN ISO 9001 e BS OHSAS 18001. Per maggiori informazioni visita il nostro sito [www.cucinelube.it](http://www.cucinelube.it)