

GRUPPOLUBE



 **Indesit**
Life proof.

2024



Se ami la cucina italiana, è il momento di dimostrarlo

Perché è la migliore di tutte.

Ce lo diciamo ogni volta che ci sediamo a tavola,
ce lo dicono in tutte le lingue del mondo
ogni volta che la provano.

La cucina italiana racconta grandi storie,
quelle di chi fa le cucine, e di chi la cucina.
La storia della grande **tradizione italiana**
delle cucine unita all'innovazione di uno dei
maggiori gruppi di elettrodomestici al mondo
che in **Italia** ha il suo **HQ EMEA**, siti industriali
e **più di cinquemila addetti**, ai quali si aggiunge
tutta l'economia generata dall'indotto.

La cucina italiana è bellissima da vedere,
usa tutti gli ingredienti del nostro genio, del nostro stile,
di tutto il bello di essere **100% made in Italy**.

La cucina italiana è fatta di uomini e donne:
quelli che la progettano, quelli che la assemblano,
quelli che te la portano a casa.
Quelli che ogni giorno fanno il giro d'Italia in furgone,
che lavorano tutto il giorno per inventarsi
sempre qualcosa di buono, qualcosa di bello,
qualcosa di più, qualcosa di nuovo:
cucine sempre all'altezza **della Cucina Italiana**.

La cucina italiana cuoce sui nostri fornelli,
nei nostri **forni**, sui nostri **piani a induzione**.
Ha sempre qualcosa che bolle in pentola,
e tanta carne al fuoco.

La cucina italiana conserva anche l'eccellenza
e la tradizione del nostro cibo.

Per questo la amiamo.

Se anche tu ami davvero **la cucina italiana**,
è il momento di dimostrarlo.

A partire dalla tua nuova cucina.

circa
4 mln
(Emea)

numero pezzi su base annua
con destinazione Europa,
Medio Oriente e Africa,
nonché Asia e America Latina

4

i siti di produzione a
Cassinetta (VA), Comunanza (AP),
Melano (AN), Siena (SI)

1

centro logistico per ricambi
e accessori per la regione EMEA
a Carinaro (CE)





Aiutiamo a coltivare momenti per la **cura di sè e del pianeta**, ogni giorno.



Abbiamo **ridotto l'utilizzo** dell'**acqua** nei nostri processi produttivi del **40%***



Ridotto del 15%** le **emissioni inquinanti**



Abbiamo collaborato con diversi partner per introdurre sempre di più **materiale riciclato** nei nostri nuovi prodotti; risultati possibili grazie alle nostre tecnologie sempre all'avanguardia.



Quasi la totalità delle nostre gamme è formata da elettrodomestici che appartengono alle **classi energetiche migliori**, permettendo un ulteriore e notevole risparmio di energia e risorse, dando così il nostro reale contributo all'emergenza climatica.

* Abbiamo ridotto l'utilizzo dell'acqua del 40% dal 2017, nei nostri processi produttivi di elettrodomestici

** Nel 2020 abbiamo ridotto del 15% le emissioni inquinanti a livello globale



Efficienza energetica significa risparmio economico!

Indesit informa i suoi consumatori riguardo il **reale risparmio in bolletta** che si può ottenere con l'acquisto di un elettrodomestico ad alta efficienza energetica comparato con una classe energetica inferiore.

Grazie a **Youreko**, è possibile confrontare i costi energetici del consumo di ogni elettrodomestico***.

youreko

Un tool europeo che ti permette di comprendere il reale beneficio economico che puoi ottenere acquistando un elettrodomestico ad alta efficienza energetica.



Come funziona?

- > Il tool prende in considerazione i prodotti presenti nei siti dei retailer e produttori.
- > Viene calcolato il costo energetico nel ciclo di vita di ogni prodotto.
- > Il costo energetico del prodotto selezionato viene confrontato con prodotti equivalenti per facilitare la scelta di acquisto.

I risultati ottenuti tengono conto dei seguenti fattori: consumo di energia elettrica; utilizzo medio; vita media del prodotto; tariffa media; incremento medio annuo del costo dell'energia elettrica.

Indice

Forni	8
Microonde	15
Piani a induzione	17
Piani a gas	19
Frigoriferi	27
Lavastoviglie	35
Lavatrici e lavasciuga	40
Accessori	43

Estetica Glass



Modello

Colore

Codice

IFW 4844 H BL

Nero

07246017J

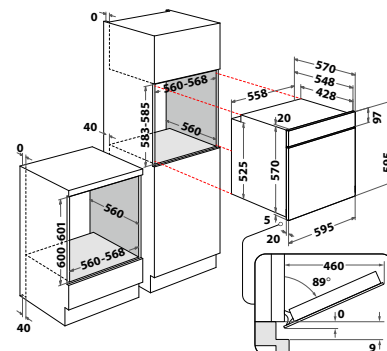
- Funzione **Turn&Go**
- **Forno 11 funzioni**
- Cavità 71 lt
- **Classe di efficienza energetica A+**
- Funzione di pulizia **Steam&Clean**
- Preriscaldamento veloce
- Porta **Click&Clean**
- Grill reclinabile
- Grill integrale
- Display digitale con cifre ambrata
- 2 manopole esterne

ACCESSORI IN DOTAZIONE

- Teglia profonda, 1 Griglia

ABBINAMENTO MWO IN COLONNA:

- MWI 4343 BL



Estetica Glass



Modello

Colore

Codice

IFW 4844 H WH

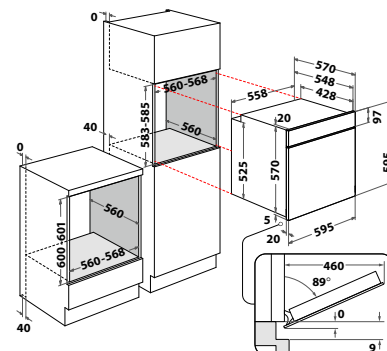
Bianco

07246017H

- Funzione **Turn&Go**
- **Forno 11 funzioni**
- Cavità 71 lt
- **Classe di efficienza energetica A+**
- Funzione di pulizia **Steam&Clean**
- Preriscaldamento veloce
- Porta **Click&Clean**
- Grill reclinabile
- Grill integrale
- Display digitale con cifre ambrata
- 2 manopole esterne

ACCESSORI IN DOTAZIONE

- Teglia standard, 2 Griglie



Estetica Glass



Modello

Colore

Codice

IFW 4534 H BL

Nero

07246017E

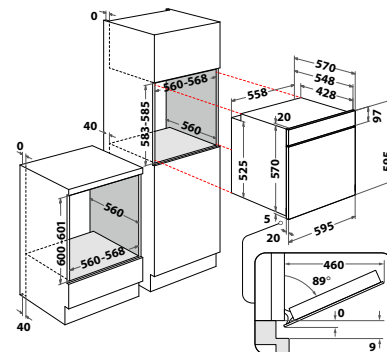
- **Forno 6 funzioni**
- Cavità 71 lt
- **Classe di efficienza energetica A**
- Funzione di pulizia **Steam&Clean**
- Porta **Click&Clean**
- Grill reclinabile
- Grill integrale
- 3 manopole esterne

ACCESSORI IN DOTAZIONE

- Teglia profonda, 1 Griglia

ABBINAMENTO MWO IN COLONNA:

- MWI 4343 BL



Estetica Glass



Modello

Colore

Codice

IFW 4534 H WH

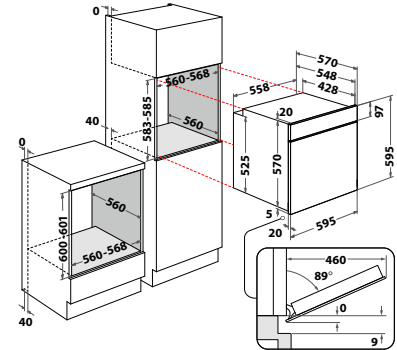
Bianco

07246017D

- Forno 6 funzioni
- Cavità 71 lt
- Classe di efficienza energetica A
- Funzione di pulizia *Steam&Clean*
- Porta *Click&Clean*
- Grill reclinabile
- Grill integrale
- 3 manopole esterne

ACCESSORI IN DOTAZIONE

- Teglia profonda, 1 Griglia



Estetica Glass



Modello

Colore

Codice

IFW 4534 H TD

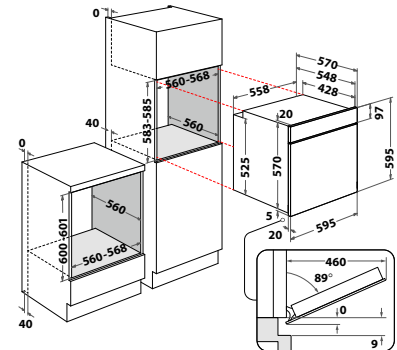
Tortora

07246017F

- Forno 6 funzioni
- Cavità 71 lt
- Classe di efficienza energetica A
- Funzione di pulizia *Steam&Clean*
- Porta *Click&Clean*
- Grill reclinabile
- Grill integrale
- 3 manopole esterne

ACCESSORI IN DOTAZIONE

- Teglia profonda, 1 Griglia



Estetica Inox Curved



Modello

IFW 3844 P IX

Colore

Inox

Codice

07246017V

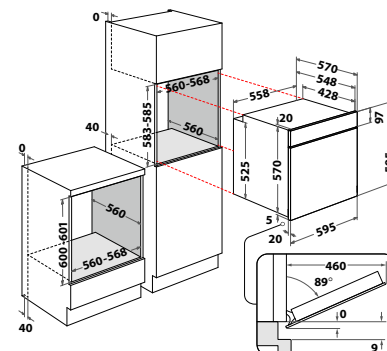
- Funzione **Turn&Go**
- **Forno 11 funzioni**
- Cavit  71 lt
- **Classe di efficienza energetica A+**
- Funzione di **pulizia pirolitica**
- Preriscaldamento veloce
- Porta **Click&Clean**
- Grill integrale
- Display digitale con cifre ambrata
- 2 manopole esterne

ACCESSORI IN DOTAZIONE

- Teglia standard, Teglia profonda, 2 Griglie

ABBINAMENTO MWO IN COLONNA:

- MWI 120 SX - MWI 120 GX
- MWI 125 GX - MWI 6213 IX



Estetica Inox Curved - Steam



Modello

IFWS 3841 JH IX

Colore

Inox

Codice

07246017W

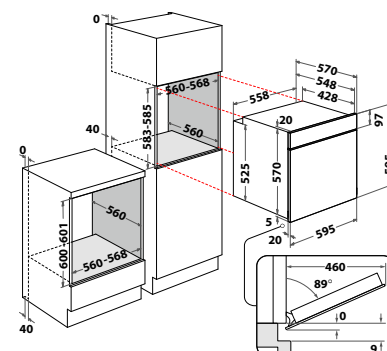
- Funzione Vapore **Turn&Go Steam**
- Funzione **Turn&Go**
- **11 funzioni totali**
- Cavit  71 lt
- **Classe di efficienza energetica A+**
- Funzione di pulizia **Steam&Clean**
- Porta **Click&Clean**
- Grill reclinabile
- Grill integrale
- Display digitale con cifre ambrata
- 2 manopole Push Push a scomparsa

ACCESSORI IN DOTAZIONE

- Teglia standard, Teglia profonda, 2 Griglie

ABBINAMENTO MWO IN COLONNA:

- MWI 120 SX - MWI 120 GX
- MWI 125 GX - MWI 6213 IX



Estetica Inox Curved



Modello

IFW 3844 H IX

Colore

Inox

Codice

07246017C

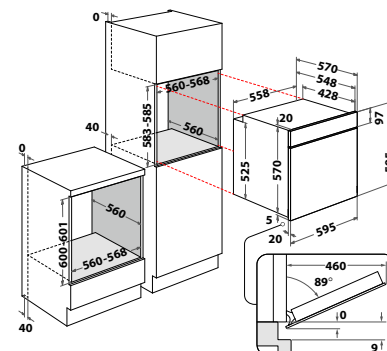
- Funzione **Turn&Go**
- **Forno 11 funzioni**
- Cavit  71 lt
- **Classe di efficienza energetica A+**
- Funzione di pulizia **Steam&Clean**
- Preriscaldamento veloce
- Porta **Click&Clean**
- Grill reclinabile
- Grill integrale
- Display digitale con cifre ambrata
- 2 manopole esterne

ACCESSORI IN DOTAZIONE

- Teglia standard, 2 Griglie

ABBINAMENTO MWO IN COLONNA:

- MWI 120 SX - MWI 120 GX
- MWI 125 GX - MWI 6213 IX



Estetica Inox Curved



Modello

IFW 3544 JH IX

Colore

Inox

Codice

07246017B

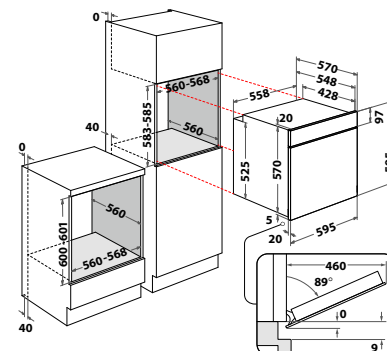
- Funzione **Turn&Go**
- **Forno 8 funzioni**
- Cavit  71 lt
- **Classe di efficienza energetica A**
- Funzione di pulizia **Steam&Clean**
- Preriscaldamento veloce
- Porta **Click&Clean**
- Grill integrale
- Display digitale con cifre ambra
- 2 manopole Push Push a scomparsa

ACCESSORI IN DOTAZIONE

- Teglia profonda, 1 Griglia

ABBINAMENTO MWO IN COLONNA:

- MWI 120 SX - MWI 120 GX
- MWI 125 GX - MWI 6213 IXtis



Estetica Inox Curved



Modello

IFW 3534 H IX

Colore

Inox

Codice

07246017A

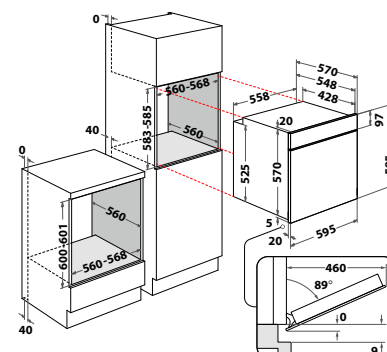
- **Forno 6 funzioni**
- Cavit  71 lt
- **Classe di efficienza energetica A**
- Funzione di pulizia **Steam&Clean**
- Porta **Click&Clean**
- Grill reclinabile
- Grill integrale
- 3 manopole esterne

ACCESSORI IN DOTAZIONE

- Teglia standard, Teglia profonda, 1 Griglia

ABBINAMENTO MWO IN COLONNA:

- MWI 120 SX - MWI 120 GX
- MWI 125 GX - MWI 6213 IX



Estetica Inox



Modello

IFW 6544 IX

Colore

Inox

Codice

07246017R

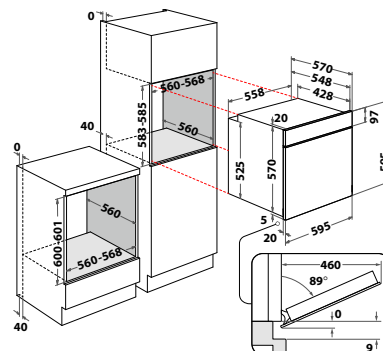
- Funzione **Turn&Go**
- **Forno 8 funzioni**
- Cavit  71 lt
- **Classe di efficienza energetica A**
- Porta **Click&Clean**
- Grill integrale
- Display digitale con cifre ambra
- 2 manopole esterne

ACCESSORI IN DOTAZIONE

- Teglia standard, Teglia profonda, 1 Griglia

ABBINAMENTO MWO IN COLONNA:

- MWI 120 SX - MWI 120 GX
- MWI 125 GX - MWI 6213 IX



Estetica Inox



Modello

IFW 65Y0 IX

Colore

Inox

Codice

07246017Q

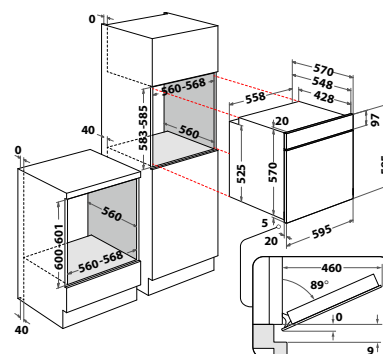
- **Forno 5 funzioni**
- Cavit  66 lt
- **Classe di efficienza energetica A**
- Porta **Click&Clean**
- Grill reclinabile
- Grill integrale
- Display digitale con cifre ambra
- 2 manopole esterne

ACCESSORI IN DOTAZIONE

- Teglia standard, Teglia profonda, 1 Griglia

ABBINAMENTO MWO IN COLONNA:

- MWI 120 SX - MWI 120 GX
- MWI 125 GX - MWI 6213 IX



Estetica Inox



Modello

IFW 6834 IX

Colore

Inox

Codice

07246017S

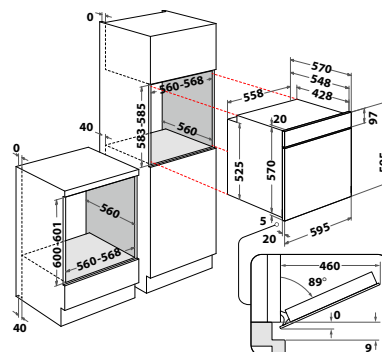
- **Forno 8 funzioni**
- Cavit  71 lt
- **Classe di efficienza energetica A**
- Porta **Click&Clean**
- Grill reclinabile
- Grill integrale
- 3 manopole esterne

ACCESSORI IN DOTAZIONE

- Teglia standard, Teglia profonda, 1 Griglia

ABBINAMENTO MWO IN COLONNA:

- MWI 120 SX - MWI 120 GX
- MWI 125 GX - MWI 6213 IX



Estetica Inox

Modello

Colore

Codice

IFW 6530 IX

Inox

07246017M



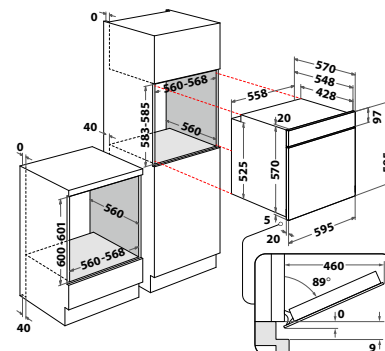
- Forno 5 funzioni
- Cavit  66 lt
- Classe di efficienza energetica A
- Porta *Click&Clean*
- Grill reclinabile
- Grill integrale
- 3 manopole esterne

ACCESSORI IN DOTAZIONE

- Teglia standard, 1 Griglia

ABBINAMENTO MWO IN COLONNA:

- MWI 120 SX - MWI 120 GX
- MWI 125 GX - MWI 6213 IX



Estetica Inox

Modello

Colore

Codice

IFW 6530 BL

Nero

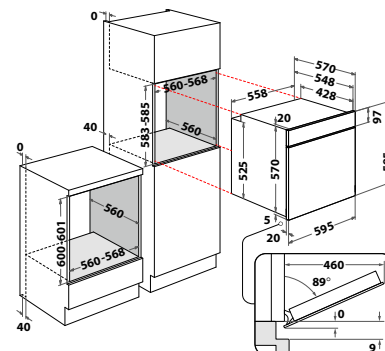
07246017P



- Forno 5 funzioni
- Cavit  66 lt
- Classe di efficienza energetica A
- Porta *Click&Clean*
- Grill reclinabile
- Grill integrale
- 3 manopole esterne
-

ACCESSORI IN DOTAZIONE

- Teglia standard, Teglia profonda, 1 Griglia



Estetica Inox

Modello

Colore

Codice

IFW 6230 IX

Inox

07246017K



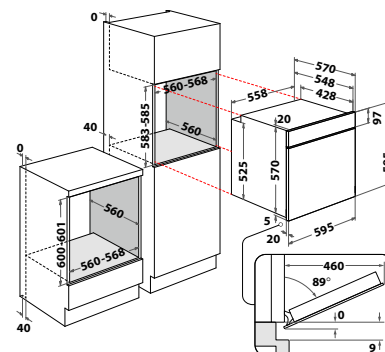
- Forno statico 3 funzioni
- Cavit  71 lt
- Classe di efficienza energetica A
- Porta *Click&Clean*
- Grill reclinabile
- Grill integrale
- 3 manopole esterne

ACCESSORI IN DOTAZIONE

- Teglia standard, 1 Griglia

ABBINAMENTO MWO IN COLONNA:

- MWI 120 SX - MWI 120 GX
- MWI 125 GX - MWI 6213 IX



Estetica Tradizione



Modello

IFVR 800 H AN

Colore

Antracite

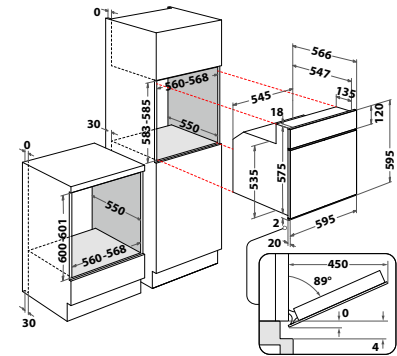
Codice

07256016Y

- Forno elettrico multifunzione con **8 programmi di cottura**
- Frontalino e porta in vetro
- Cavità 65 lt
- **Classe di efficienza energetica A**
- Funzione di pulizia *Steam&Clean*
- Orologio analogico
- 2 manopole esterne

ACCESSORI IN DOTAZIONE

- Teglia profonda, 1 Griglia



Estetica Tradizione



Modello

IFVR 800 H AV

Colore

Avena

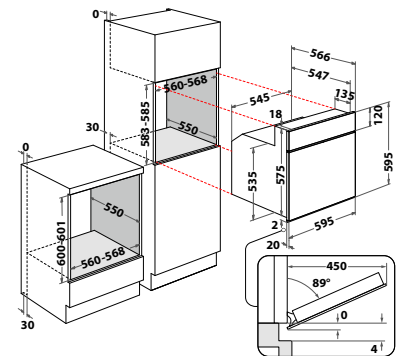
Codice

07256016X

- Forno elettrico multifunzione con **8 programmi di cottura**
- Frontalino e porta in vetro
- Cavità 65 lt
- **Classe di efficienza energetica A**
- Funzione di pulizia *Steam&Clean*
- Orologio analogico
- 2 manopole esterne

ACCESSORI IN DOTAZIONE

- Teglia profonda, 1 Griglia



Estetica Glass



Modello

MWI 4343 BL

Colore

Nero

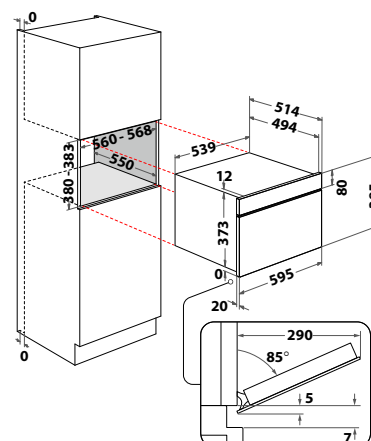
Codice

073060135

- Forno a microonde con grill
- **Cavità 31 lt**
- Funzioni tradizionali: Microonde, Grill, Grill + Microonde
- Funzioni speciali: Auto Defrost, Auto Reheat, Auto Cook
- Apertura porta a ribalta
- **Plate Cover**
- **Double Power Wave**
- Grill al quarzo
- Sicurezza bambini
- Display digitale
- Due manopole esterne

ACCESSORI IN DOTAZIONE

- Griglia per grill



Microonde

Estetica Inox



Modello

MWI 6213 IX

Colore

Inox

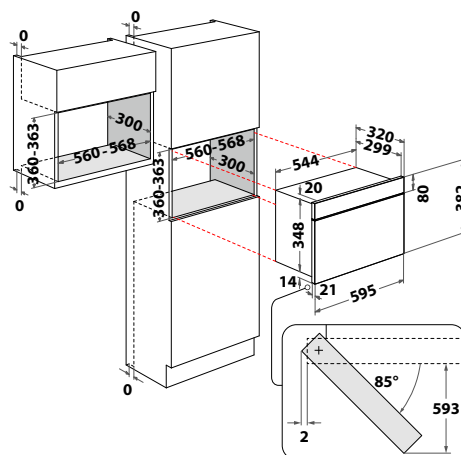
Codice

073060136

- Forno a microonde con grill
- **Cavità 22 lt**
- Funzioni tradizionali: Microonde, Grill, Grill + Microonde, Defrost
- Apertura porta laterale
- **Plate Cover**
- **Double Power Wave**
- Grill al quarzo
- Sicurezza bambini
- Programmatore elettronico con display

ACCESSORI IN DOTAZIONE

- Griglia per grill



Estetica Entry



Modello

MWI 125 GX

Colore

Acciaio

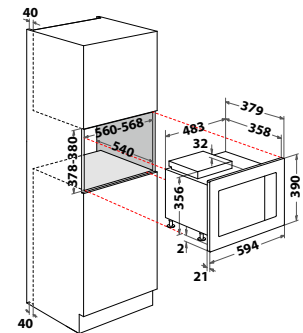
Codice

073060121

- Forno a microonde con grill
- **Cavità 25 lt**
- Funzioni automatiche Push&Go
- 22 funzioni automatiche
- Funzioni tradizionali: Microonde, Grill, Grill + Microonde
- Apertura porta a sinistra
- Grill al quarzo
- Sicurezza bambini

ACCESSORI IN DOTAZIONE

- Griglia per grill rotonda



Estetica Entry



Modello

MWI 120 GX

Colore

Acciaio

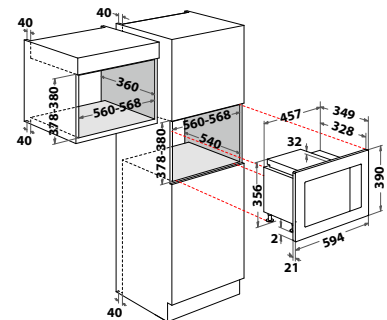
Codice

073060113

- Forno a microonde con grill
- **Cavità 20 lt**
- Funzioni automatiche Push&Go
- 22 funzioni automatiche
- Funzioni tradizionali: Microonde, Grill, Grill + Microonde
- Apertura porta a sinistra
- Grill al quarzo
- Sicurezza bambini

ACCESSORI IN DOTAZIONE

- Griglia per grill rotonda



Estetica Entry



Modello

MWI 120 SX

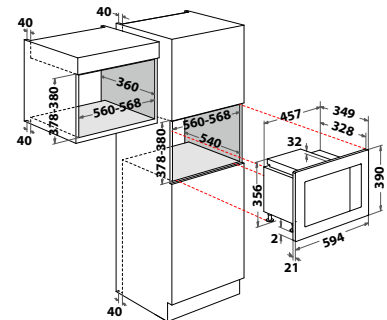
Colore

Acciaio

Codice

073060114

- Forno a microonde
- **Cavità 20 lt**
- Funzioni automatiche Push&Go
- 21 funzioni automatiche
- Funzioni tradizionali: Microonde
- Apertura porta a sinistra
- Sicurezza bambini



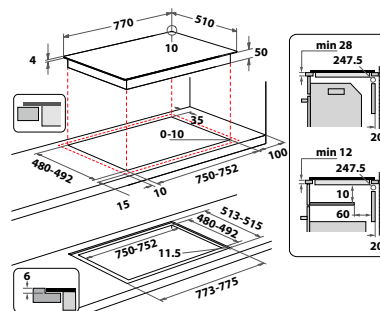
Piano a induzione da 77 cm



Da installare esclusivamente su basi predisposte per PC induzione. Si consiglia l'abbinamento con cappe specifiche per l'induzione.

Modello	Colore	Codice
IB 21B77 NE	Nero	07456219A
IB 21B77 NE Filotop	Nero	07456219AF

- 4 zone di cottura ad induzione
- 9 livelli di potenza con booster
- Comandi a sfioramento indipendenti
- **Push&Go: Bollire, Tenere in Caldo, Moka**
- **Speciale zona di cottura Double Size**
- **Limitatore di potenza:** possibilità di impostare la potenza di assorbimento a 2,5 kW, 4 kW, 6 kW o 7 kW
- Spia di funzionamento
- Potenza massima: 7.2 kW
- Possibilità di installazione a filo (kit necessario)
- **Installabile sopra forno e lavastoviglie**



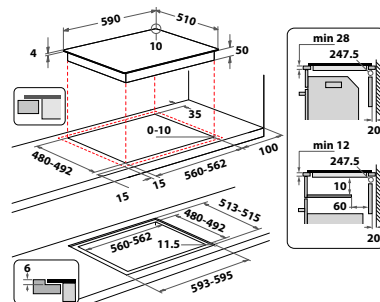
Piano a induzione da 60 cm



Da installare esclusivamente su basi predisposte per PC induzione. Si consiglia l'abbinamento con cappe specifiche per l'induzione.

Modello	Colore	Codice
IB 88B60 NE	Nero	07456019F
IB 88B60 NE Filotop	Nero	07456019FF

- 4 zone di cottura ad induzione
- 9 livelli di potenza con booster
- Comandi a sfioramento indipendenti
- **Push&Go: Bollire, Tenere in Caldo**
- **Speciale zona di cottura doppia Double Size**
- **Limitatore di potenza:** possibilità di impostare la potenza di assorbimento a 2,5 kW, 4 kW, 6 kW o 7 kW
- Spia di funzionamento
- Potenza massima: 7.2 kW
- Possibilità di installazione a filo (kit necessario)
- **Installabile sopra forno e lavastoviglie**
- Sostituzione facilitata del piano gas



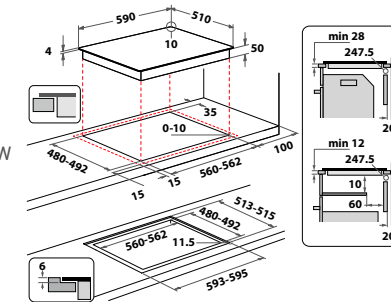
Piano a induzione da 60 cm



Da installare esclusivamente su basi predisposte per PC induzione. Si consiglia l'abbinamento con cappe specifiche per l'induzione.

Modello	Colore	Codice
IB 65B60 NE	Nero	07456019J
IB 65B60 NE Filotop	Nero	07456019JF

- 4 zone di cottura ad induzione
- 9 livelli di potenza con booster
- Comandi a sfioramento indipendenti
- **Push&Go: Bollire, Tenere in Caldo, Moka**
- **Speciale zona di cottura Double Size**
- **Limitatore di potenza:** possibilità di impostare la potenza di assorbimento a 2,5 kW, 4 kW, 6 kW o 7 kW
- Spia di funzionamento
- Potenza massima: 7.2 kW
- Possibilità di installazione a filo (kit necessario)
- **Installabile sopra forno e lavastoviglie**
- Sostituzione facilitata del piano gas



Piano a induzione da 60 cm

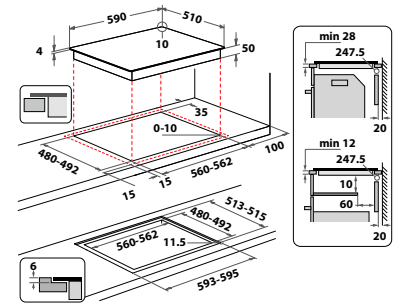


Da installare esclusivamente su basi predisposte per PC induzione. Si consiglia l'abbinamento con cappe specifiche per l'induzione.



Modello	Colore	Codice
IS 83Q60 NE	Nero	07456019G
IS 83Q60 NE Filotop	Nero	07456019GF

- 4 zone di cottura ad induzione
- 9 livelli di potenza con booster
- Comandi centrali a sfioramento
- **Limitatore di potenza:** possibilità di impostare la potenza di assorbimento a 2,5 kW, 4 kW, 6 kW o 7 kW
- Spia di funzionamento
- Potenza massima: 7.2 kW
- Possibilità di installazione a filo (kit necessario)
- **Installabile sopra forno e lavastoviglie**
- Sostituzione facilitata del piano gas



Piano Induzione da 30 cm

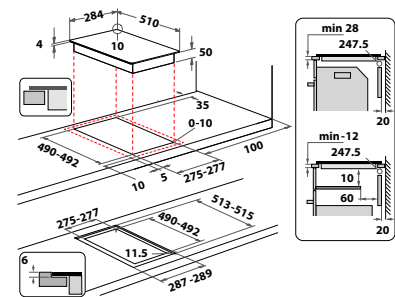


Da installare esclusivamente su basi predisposte per PC induzione. Si consiglia l'abbinamento con cappe specifiche per l'induzione.



Modello	Colore	Codice
IS 19Q30 NE	Nero	074670
IS 19Q30 NE Filotop	Nero	074670F

- 2 zone di cottura ad induzione
- 9 livelli di potenza con booster
- Comandi centrali a sfioramento
- **Push&Go: per fondere e bollire con un unico tasto**
- **Limitatore di potenza:** possibilità di impostare la potenza di assorbimento a 2.5 kW o 3.7 kW
- Spia di funzionamento
- Potenza massima: 3.6 kW
- Possibilità di installazione a filo (kit necessario)



Piano in vetroceramica da 60 cm

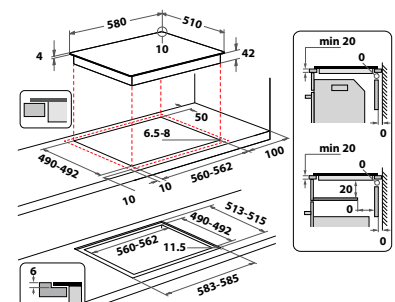


Da installare esclusivamente su basi predisposte per PC induzione.



Modello	Colore	Codice
AAR 160 C	Nero	07456018X
AAR 160 C Filotop	Nero	07456018XF

- 4 zone di cottura radianti
- 9 livelli di potenza
- Comandi a sfioramento
- Spia di funzionamento

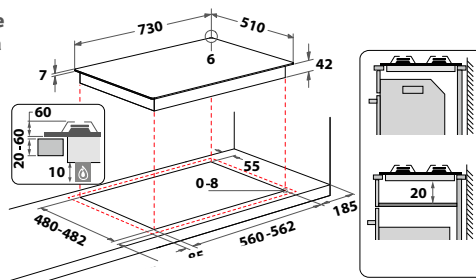


Estetica Glass 75 cm



Modello	Colore	Codice
ING 72T/BK	Nero	07457214M
ING 72T/BK Filotop	Nero	07457214MF

- 5 fuochi gas di cui 1 High Power Flame
- Accensione elettronica sottomanopola
- Valvola di sicurezza gas
- Griglie doppie in ghisa

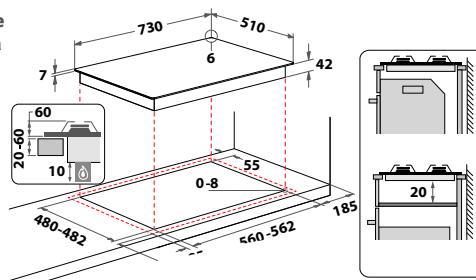


Estetica Glass 75 cm



Modello	Colore	Codice
ING 72T/WH	Bianco	07457214P
ING 72T/WH Filotop	Bianco	07457214PF

- 5 fuochi gas di cui 1 High Power Flame
- Accensione elettronica sottomanopola
- Valvola di sicurezza gas
- Griglie doppie in ghisa

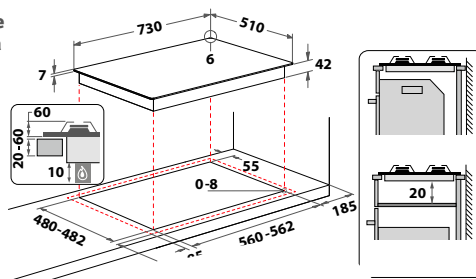


Estetica Glass 75 cm



Modello	Colore	Codice
ING 72T/TD	Tortora	07457214Q
ING 72T/TD Filotop	Tortora	07457214QF

- 5 fuochi gas di cui 1 High Power Flame
- Accensione elettronica sottomanopola
- Valvola di sicurezza gas
- Griglie doppie in ghisa

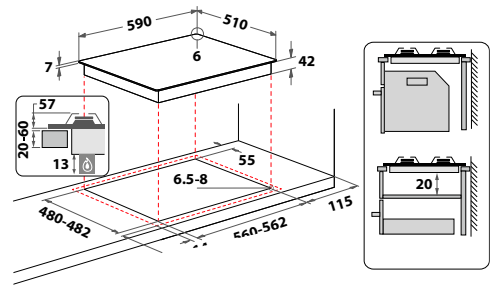


Estetica Glass 60 cm



Modello	Colore	Codice
ING 61T/BK	Nero	074564I4C
ING 61T/BK <i>Filotop</i>	Nero	074564I4CF

- 4 fuochi gas
- Accensione elettronica sottomanopola
- Valvola di sicurezza gas
- Griglie doppie in ghisa

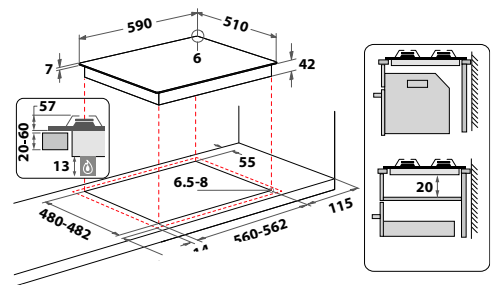


Estetica Glass 60 cm



Modello	Colore	Codice
ING 61T/WH	Bianco	074564I4E
ING 61T/WH <i>Filotop</i>	Bianco	074564I4EF

- 4 fuochi gas
- Accensione elettronica sottomanopola
- Valvola di sicurezza gas
- Griglie doppie in ghisa

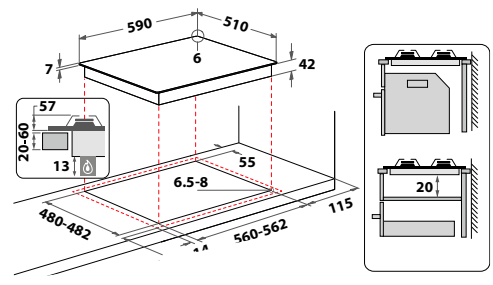


Estetica Glass 60 cm



Modello	Colore	Codice
ING 61T/TD	Tortora	074564I4F
ING 61T/TD <i>Filotop</i>	Tortora	074564I4FF

- 4 fuochi gas
- Accensione elettronica sottomanopola
- Valvola di sicurezza gas
- Griglie doppie in ghisa



Estetica Inox 75 cm

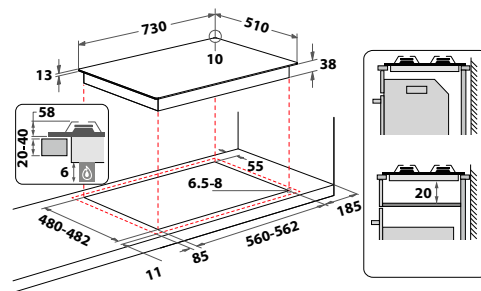
Modello
THP 751 W/IX/I IT

Colore
Inox

Codice
07508414Q



- 5 fuochi gas di cui 1 High Power Flame
- Accensione elettronica sottomanopola
- Valvola di sicurezza gas
- 3 griglie in ghisa



Estetica Inox 75 cm

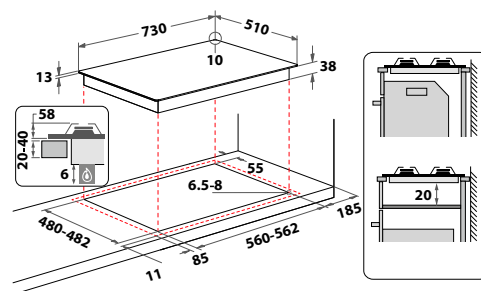
Modello
THP 752 W/IX/I

Colore
Inox

Codice
07508414N



- 5 fuochi gas di cui 1 High Power Flame
- Accensione elettronica sottomanopola
- Valvola di sicurezza gas
- 3 griglie smaltate



Estetica Inox 75 cm

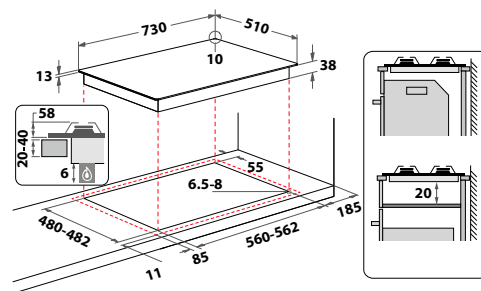
Modello
THP 752 IX/I

Colore
Inox

Codice
07508414L



- 5 fuochi gas
- Accensione elettronica sottomanopola
- Valvola di sicurezza gas
- 3 griglie smaltate



Estetica Inox 60 cm

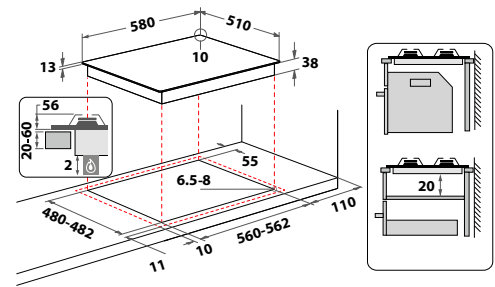


Modello
THP 641 W/IX/I

Colore
Inox

Codice
07506714F

- 4 fuochi gas di cui 1 High Power Flame
- Accensione elettronica sottomanopola
- Valvola di sicurezza gas
- 2 griglie in ghisa



Estetica Inox 60 cm

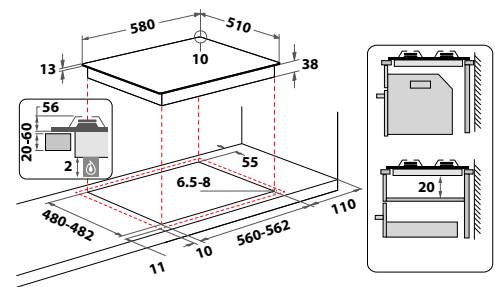


Modello
THP 642 W/IX/I RU

Colore
Inox

Codice
07506714D

- 4 fuochi gas di cui 1 High Power Flame
- Accensione elettronica sottomanopola
- Valvola di sicurezza gas
- 2 griglie smaltate



Estetica Inox 60 cm

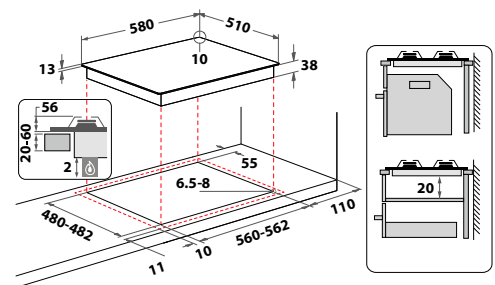


Modello
THP 642 IX/I

Colore
Inox

Codice
07506714B

- 4 fuochi gas
- Accensione elettronica sottomanopola
- Valvola di sicurezza gas
- 2 griglie smaltate



Piano Gas su acciaio da 60 cm



Modello

PAA 642 IX/I WE1

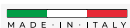
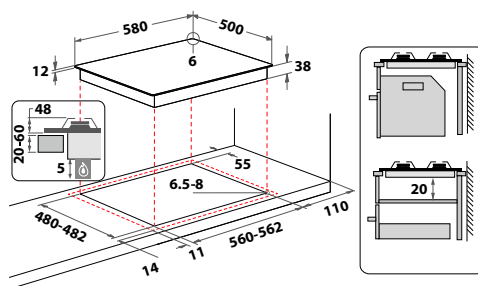
Colore

Inox

Codice

075065192

- 4 fuochi gas
- Accensione elettronica sottomanopola
- Valvola di sicurezza gas



Estetica Prime 90 cm



Modello

PIM 950 AST (GH) EX

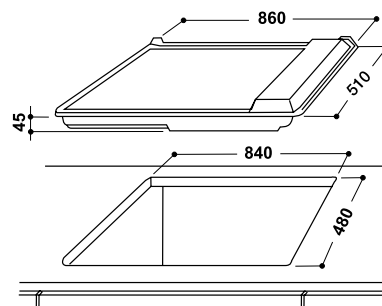
Colore

Inox

Codice

07510017Z

- 5 fuochi gas di cui 1 tripla corona
- Accensione elettronica sottomanopola
- Valvola di sicurezza gas
- 3 griglie in Ghisa
- Predisposizione per gas GPL (disponibile kit ugelli per gas metano)



Estetica Tradizione 75 cm

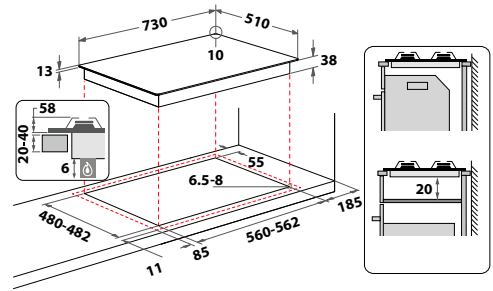


Modello
TH 752 /I (AN)

Colore
Antracite

Codice
07518415H

- 5 fuochi gas di cui 1 High Power Flame
- Accensione elettronica sottomanopola
- Valvola di sicurezza gas
- 2 griglie smaltate



Estetica Tradizione 75 cm

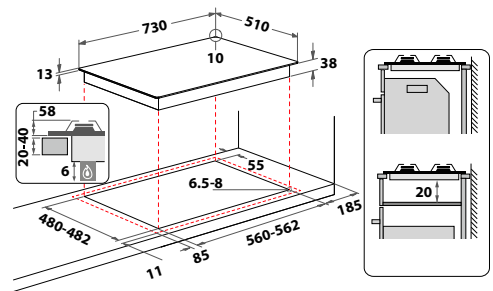


Modello
TH 752 /I (AV)

Colore
Avena

Codice
07518415G

- 5 fuochi gas di cui 1 High Power Flame
- Accensione elettronica sottomanopola
- Valvola di sicurezza gas
- 2 griglie smaltate



Estetica Tradizione 60 cm

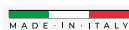
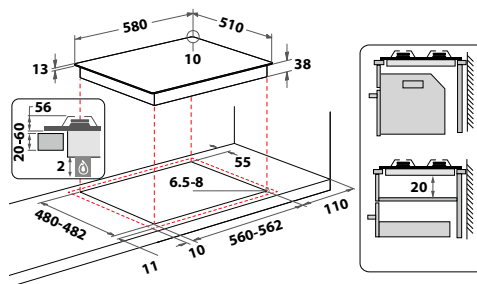


Modello
TH 642 / I (AN)

Colore
Antracite

Codice
07516615B

- 4 fuochi gas
- Accensione elettronica sottomanopola
- Valvola di sicurezza gas
- 2 griglie smaltate



Estetica Tradizione 60 cm

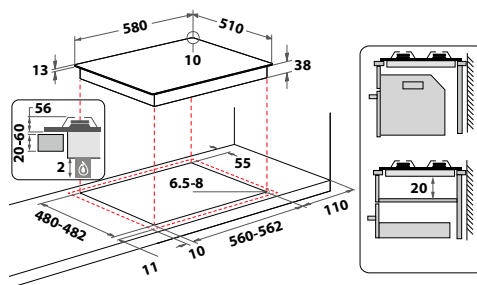


Modello
TH 642 / I (AV)

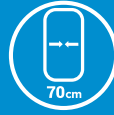
Colore
Avena

Codice
07516615A

- 4 fuochi gas
- Accensione elettronica sottomanopola
- Valvola di sicurezza gas
- 2 griglie smaltate



Space 400



Grande Capacità



Space 400. Tanto spazio per tutte le esigenze

È abbastanza frequente per le grandi famiglie fare tanta spesa di alimentari e prodotti freschi che richiedono molto spazio per la loro conservazione ottimale. Con questo obiettivo, Indesit ha concepito la soluzione perfetta per soddisfare le esigenze di tutti: un ampio frigorifero-congelatore da 70 cm che offre un'enorme capacità, con un cassetto extra-large per frutta e verdura. I suoi 400 litri con gli spazi interni fanno la differenza nella preparazione dei pasti quotidiani, permettendoti di avere tutti gli ingredienti per le tue ricette di tutta la famiglia.



Grande capacità, 70 cm di larghezza

Con una capacità interna di 400 litri, con il 40% dello spazio in più* può ospitare grandi quantità di cibo. Inoltre, con i suoi 70 di cm consente di adattarsi comodamente ad una nicchia di 75 cm.



Pure Wind

I frigoriferi Indesit offrono un ottimo modo per preservare l'umidità e prevenire l'essiccazione degli alimenti grazie alla migliore circolazione dell'aria all'interno della vano frigorifero. Pure Wind è il sistema appositamente progettato per il frigorifero in grado di raffreddare l'aria attraverso l'azione di una ventola situata sulla parete posteriore, che mantiene la temperatura uniforme in tutto il frigorifero.



Cassetto FreshSpace XL

Il cassetto FreshSpace XL nel vano frigorifero offre il 20%** di spazio necessario in più per conservare frutta e verdura sempre perfettamente freschi. Questo cassetto completamente rimovibile offre una perfetta visibilità all'interno ed è dotato di robuste guide metalliche che assicurano robustezza e scorrevolezza.



Low Frost

Scongelerare il vano congelatore è molto più semplice e veloce quando non c'è la presenza di ghiaccio. I ripiani in vetro semplificano la pulizia ed il posizionamento del cibo. Spazio e accessibilità sono quindi migliorate, consentendo una migliore gestione del cibo quotidiano insieme a minor consumo di energia grazie alla ridotta formazione del ghiaccio all'interno del vano congelatore.



Led Visibilità migliorata su tutta la gamma

Il sistema a LED, disponibile su tutta la gamma dei frigoriferi, illumina perfettamente gli interni. All'eleganza e alla maggiore visibilità si aggiunge la massima efficienza delle lampade, per una illuminazione che dura 10 volte più a lungo rispetto a una luce tradizionale, con un consumo 15 volte inferiore.

* Rispetto ai frigoriferi Indesit da 55 cm.

** Rispetto a un normale cassetto per verdure di un frigorifero combinato 55 cm Indesit a raffreddamento diretto.

Combinato statico 1935 mm

Modello

Colore

Codice

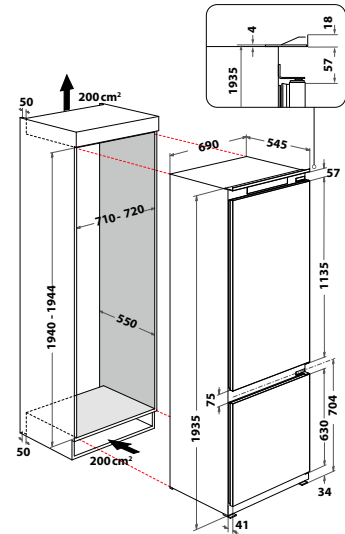
IND 402

Bianco

077056188



- Classe di efficienza energetica: E
- Classe di rumorosità: B, 35 dBA
- Dimensioni (AxLxP): 1935x690x545 mm
- **Capacità netta totale: 400 L**
(299 L frigo/101 L freezer)
- Sistema di raffreddamento per il frigorifero ventilato
- Sistema di raffreddamento per il freezer statico con **tecnologia Low Frost**
- **Compressore Inverter**
- **Fresh Space**, cassetto per frutta e verdura con capacità extra
- Raffreddamento Rapido
- Congelamento Rapido

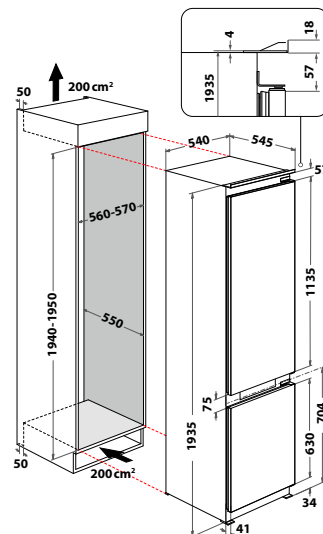


Combinato Total No Frost 1935 mm

Modello	Colore	Codice
INC20 T132	Bianco	077054170



- Classe di efficienza energetica: E
- Classe di rumorosità: B, 34 dBA
- **Total NoFrost**
- Dimensioni (AxLxP): 1935x540x545 mm
- Capacità netta totale: 280 L (212 L frigo/68 L freezer)
- Interni flessibili
- **Compressore Inverter**
- **Push&Go**
- **ExtraFresh 0°C**
- **FreshSpace+**
- ExtraStrong Glass
- Ripiano portabottiglie
- Display LED nella cavità interna

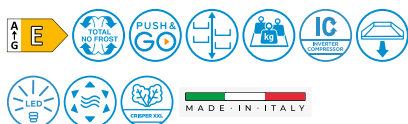
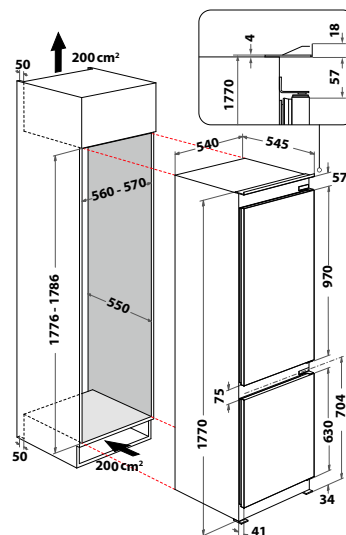


Combinato Total No Frost 1770 mm

Modello	Colore	Codice
INC18 T112	Bianco	077040156



- Classe di efficienza energetica: E
- Classe di rumorosità: B, 34 dBA
- **Total NoFrost**
- Dimensioni (AxLxP): 1770x540x545 mm
- Capacità netta totale: 250 L (182 L frigo/68 L freezer)
- Interni flessibili
- **Compressore Inverter**
- **Push&Go**
- FreshSpace
- ExtraStrong Glass
- Congelamento Rapido



Combinato statico 1770 mm



Modello

Colore

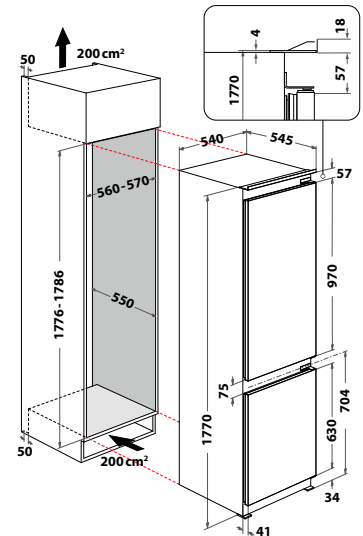
Codice

B 18 A1 D V E/I E

Bianco

077040152

- Classe di efficienza energetica: E
- Classe di rumorosità: B, 35 dBA
- Dimensioni (AxLxP): 1770x540x545 mm
- Capacità netta totale: 273 L (194 L frigo/79 L freezer)
- Sistema di raffreddamento per il frigorifero ventilato
- Sistema di raffreddamento per il freezer statico con **tecnologia Low Frost**
- **Compressore Inverter**
- **Fresh Space**, cassetto per frutta e verdura con capacità extra
- Raffreddamento Rapido



Combinato statico 1770 mm



Modello

Colore

Codice

B 18 A1 D/I E

Bianco

077040133

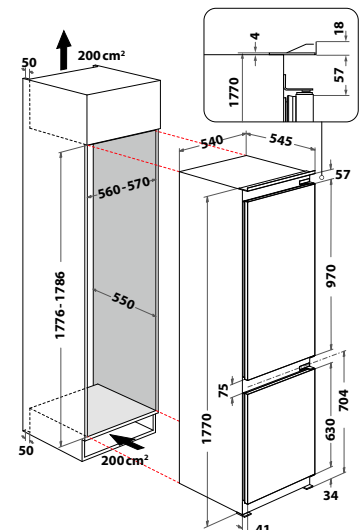
B 18 A1 D S/I E

Bianco

077040134

- Classe di efficienza energetica: E
- Classe di rumorosità: B, 35 dBA
- Dimensioni (AxLxP): 1770x540x545 mm
- Capacità netta totale: 273 L (194 L frigo/79 L freezer)
- Sistema di raffreddamento per il frigorifero statico
- Sistema di raffreddamento per il freezer statico con **tecnologia Low Frost**
- **Compressore Inverter**
- **Fresh Space**, cassetto per frutta e verdura con capacità extra

Disponibile con aperture porte a sinistra:
B 18 A1 D S/I E



Doppia Porta statico 1576 mm



Modello

Colore

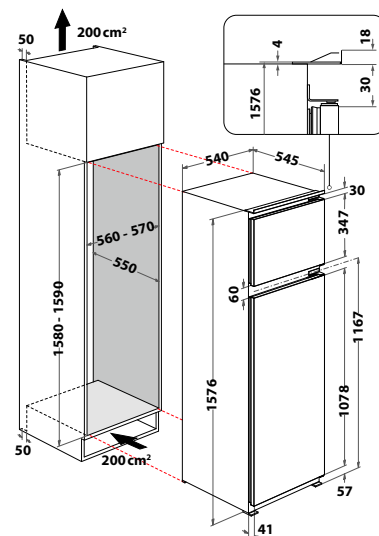
Codice

T 16 A1 D/I 2

Acciaio

077030I22

- Classe di efficienza energetica: E
- Classe di rumorosità: B, 35 dBA
- Dimensioni (AxLxP): 1576x540x545 mm
- Capacità netta totale: 239 L (191 L frigo/48 L freezer)
- Sistema di raffreddamento per il frigorifero statico
- Sistema di raffreddamento per il freezer statico
- **Fresh Space**, cassetto per frutta e verdura con capacità extra



Doppia Porta statico 1450 mm



Modello

Colore

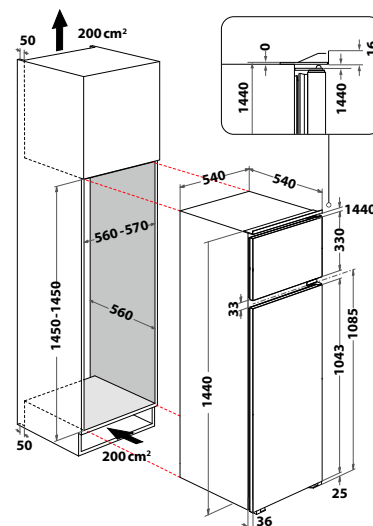
Codice

IN D 2040 E

Bianco

077025I46

- Classe di efficienza energetica: E
- Classe di rumorosità: C, 39 dBA
- Dimensioni (AxLxP): 1450x540x540 mm
- Capacità netta totale: 205 L (169 L frigo/36 L freezer)
- Sistema di raffreddamento per il frigorifero statico
- Sistema di raffreddamento per il freezer statico
- 1 cassetto frutta e verdura



Frigorifero statico 1771 mm

Modello

Colore

Codice

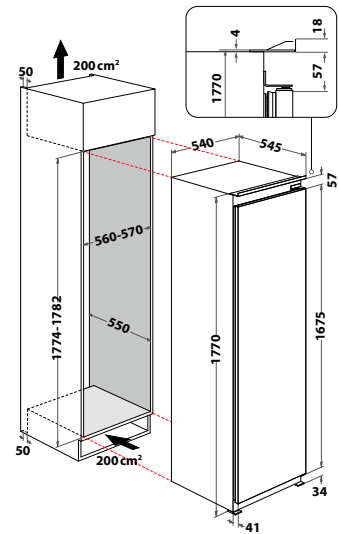
INSZ 18012

Bianco

077047162



- Classe di efficienza energetica: E
- Classe di rumorosità: B, 35 dBA
- Dimensioni (AxLxP): 1771x540x545 mm
- Capacità netta totale: 292 L (262 L frigo/30 L freezer)
- Sistema di raffreddamento per il frigorifero ventilato
- Sistema di raffreddamento per il freezer statico
- 2 cassetti frutta e verdura



Frigorifero statico 1771 mm

Modello

Colore

Codice

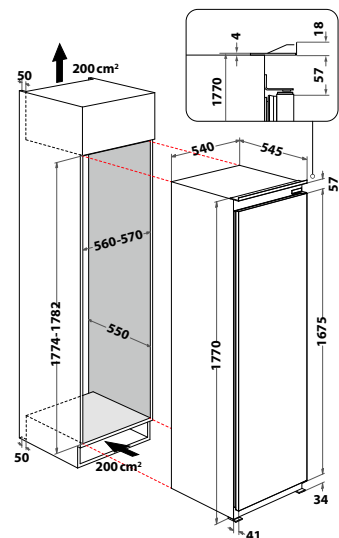
INS 18012

Bianco

077047164



- Classe di efficienza energetica: E
- Classe di rumorosità: B, 34 dBA
- Dimensioni (AxLxP): 1771x540x545 mm
- Capacità netta totale: 314 L
- Sistema di raffreddamento per il frigorifero ventilato
- Sistema di raffreddamento per il freezer statico
- 2 cassetti frutta e verdura



Frigorifero statico 1220 mm



Modello

Colore

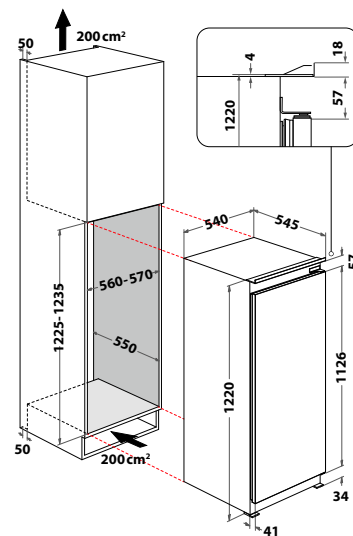
Codice

SZ 12 A2D/I 2

Inox

077019I09

- Classe di efficienza energetica: E
- Classe di rumorosità: C, 36 dBA
- Dimensioni (AxLxP): 1220x540x545 mm
- Capacità netta totale: 189 L (171 L frigo/18 L freezer)
- Sistema di raffreddamento per il frigorifero statico
- Sistema di raffreddamento per il freezer statico
- 1 cassetto frutta e verdura



Frigorifero statico 1220 mm



Modello

Colore

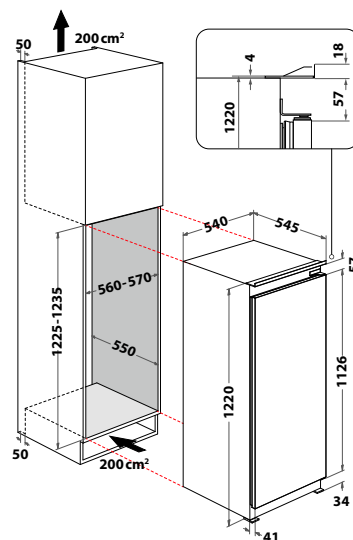
Codice

S 12 A1 D/I 2

Inox

077019I14

- Classe di efficienza energetica: E
- Classe di rumorosità: B, 35 dBA
- Dimensioni (AxLxP): 1220x540x545 mm
- Capacità netta totale: 209 L
- Sistema di raffreddamento per il frigorifero statico
- 1 cassetto frutta e verdura



Frigorifero statico 815 mm



Modello

Colore

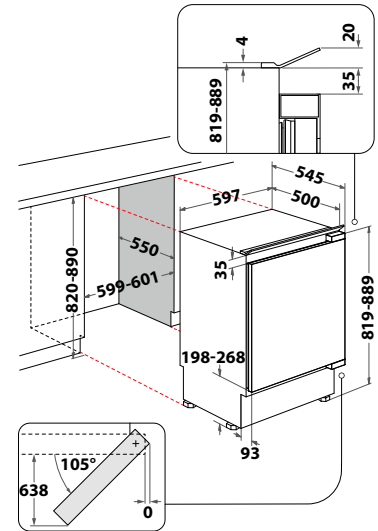
Codice

INBUF031

Acciaio

077010101

- Classe di efficienza energetica: E
- Classe di rumorosità: C, 41 dBA
- Dimensioni (AxLxP): 815x596x545 mm
- Capacità netta totale: 126 L (108 L frigo/18 L freezer)
- Sistema di raffreddamento per il frigorifero statico
- Sistema di raffreddamento per il freezer statico
- 2 cassetti frutta e verdura



Frigorifero statico 815 mm



Modello

Colore

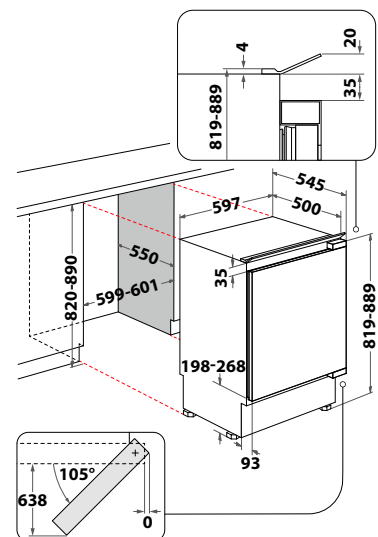
Codice

INBUL021

Acciaio

077010100

- Classe di efficienza energetica: E
- Classe di rumorosità: C, 39 dBA
- Dimensioni (AxLxP): 815x596x545 mm
- Capacità netta totale: 144 L
- Sistema di raffreddamento per il frigorifero statico
- 2 cassetti frutta e verdura

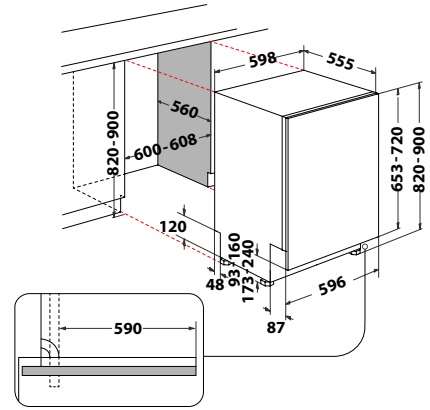


Lavastoviglie FULL DOOR 60
14 coperti



Modello	Colore	Codice
I3I D7410	Bianco	07754018A

- **Classe di efficienza energetica C**
- **14 coperti**
- 41 DbA -
- Cerniere standard
- Motore Inverter
- Sistema di asciugatura **Auto Door**
- **Fast&Clean 28'**
- **Push&Go**
- Cesti con Lift-up: + 3,5 cm in altezza
- Rumorosità: 41 dBA
- Classe di rumorosità: B
- Display Digitale
- **9 programmi**
- Partenza Ritardata 1-12 h
- Terzo irroratore superiore
- Sistema di sicurezza antiallagamento:
- Aquastop

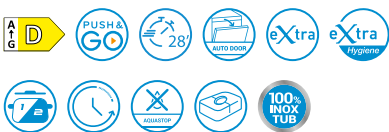
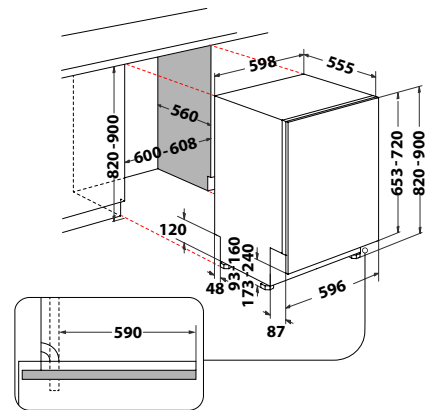


Lavastoviglie FULL DOOR 60
14 coperti



Modello	Colore	Codice
I3I D534A	Bianco	07754018B

- **Classe di efficienza energetica D**
- **14 coperti**
- 44 DbA -
- Cerniere standard
- Motore Inverter
- Sistema di asciugatura **Auto Door**
- **Fast&Clean 28'**
- **Push&Go**
- Cesti con Lift-up: + 3,5 cm in altezza
- Rumorosità: 41 dBA
- Classe di rumorosità: B
- Display Digitale
- **8 programmi**
- Partenza Ritardata 1-12 h
- Terzo irroratore superiore
- Sistema di sicurezza antiallagamento:
- Aquastop



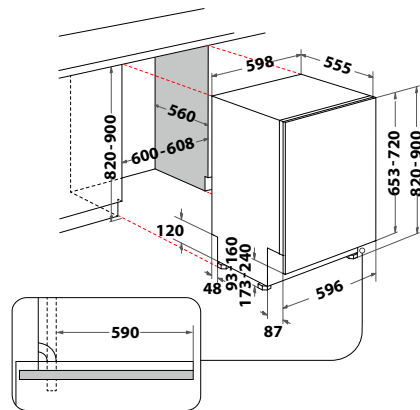
• Disponibile da maggio 2024

Gamma Fast&Clean 28'
14 coperti



Modello	Colore	Codice
DIO 3C24 AC E	Bianco	077540197

- **Classe di efficienza energetica E**
- **14 coperti**
- Sistema di asciugatura *Auto Door*
- *Fast&Clean 28'*
- *Push&Go*
- Ciclo *Extra*
- Ciclo *Extra Igiene*
- **Indicatore luminoso di fine ciclo**
- **Vassoio portaposate**
- Display Digitale
- **9 programmi**
- Multizona
- Partenza Ritardata 1-12 h
- Opzione Pastiglia
- Sistema di sicurezza antiallagamento: Aquastop
- Cerniere regolabili autobilancianti
- Cesti con Lift-up: + 3,5 cm in altezza

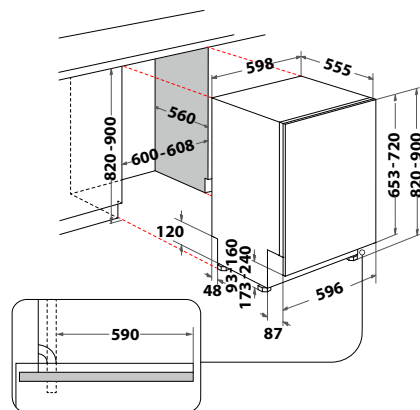


Gamma Fast&Clean 28'
14 coperti



Modello	Colore	Codice
DIC 3C24 A	Bianco	077540195

- **Classe di efficienza energetica E**
- **14 coperti**
- Sistema di asciugatura *Auto Door*
- *Fast&Clean 28'*
- *Push&Go*
- Ciclo *Extra*
- Ciclo *Extra Igiene*
- Display Digitale
- **8 programmi**
- Partenza Ritardata 1-12 h
- Opzione Pastiglia
- Sistema di sicurezza antiallagamento: Aquastop
- Cerniere regolabili autobilancianti
- Cesti con Lift-up: + 3,5 cm in altezza

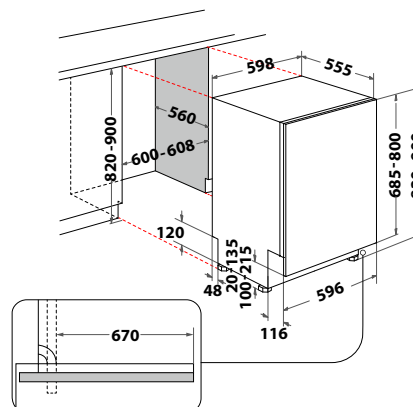


Gamma Fast&Clean 28' 14 coperti

Modello	Colore	Codice
D2I HL326 S	Bianco	077540I9B



- Classe di efficienza energetica E
- 14 coperti, 5 programmi
- Fast&Clean 28'
- Push&Go
- Display LED
- Sistema di sicurezza anti-allagamento: Overflow
- Cerniere sliding
- Cesti con Lift-up: + 3,5 cm in altezza

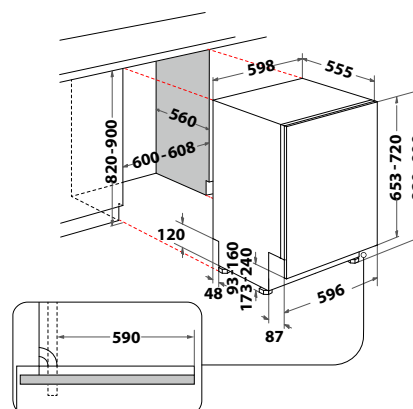


Gamma Fast&Clean 28' 14 coperti

Modello	Colore	Codice
D2I HKL326	White	077540I9A



- Classe di efficienza energetica E
- 14 coperti, 5 programmi
- Fast&Clean 28'
- Push&Go
- Display LED
- Sistema di sicurezza anti-allagamento: Overflow
- Cerniere regolabili autobilancianti
- Cesti con Lift-up: + 3,5 cm in altezza



Lavastoviglie 60 cm con pannello comandi esterno, 14 coperti, classe D


Modello

Colore

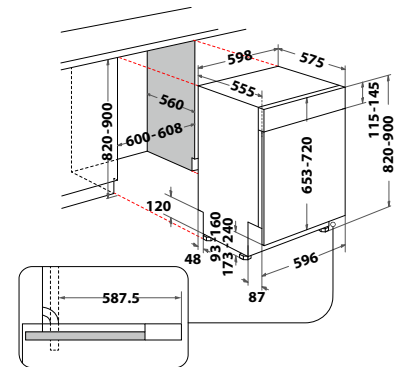
Codice

I3B L634 X

Inox

077525154

- Classe di efficienza energetica D
- 14 coperti, 6 programmi
- Sistema di asciugatura Auto Door
- **Fast&Clean 28'**
- Gamma Push&Go
- Display LED
- Mezzo Carico, Partenza Ritardata 1-8 h
- Sistema di sicurezza antiallagamento: Overflow
- Cerniere regolabili autobilancianti
- Cesti con Lift-up: + 3,5 cm in altezza


Lavastoviglie 60 cm con pannello comandi esterno, 14 coperti, classe D


Modello

Colore

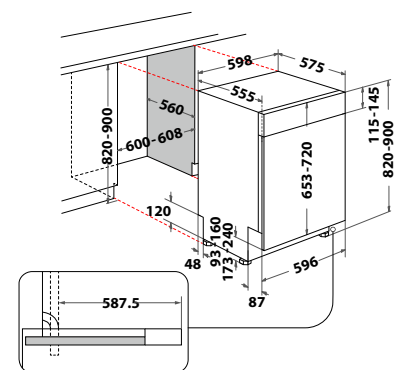
Codice

I3B L634 B

Nero

077525155

- Classe di efficienza energetica D
- 14 coperti, 6 programmi
- Sistema di asciugatura Auto Door
- **Fast&Clean 28'**
- Gamma Push&Go
- Display LED
- Mezzo Carico, Partenza Ritardata 1-8 h
- Sistema di sicurezza antiallagamento: Overflow
- Cerniere regolabili autobilancianti
- Cesti con Lift-up: + 3,5 cm in altezza

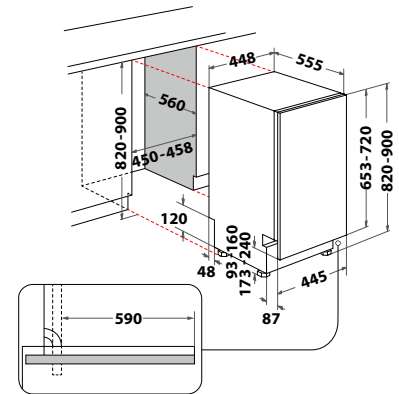


Lavastoviglie 45 cm a scomparsa totale, 10 coperti, classe E



Modello	Colore	Codice
DSIO 3M24 C S	Silver	077533183

- **Classe di efficienza energetica E**
- **10 coperti, 9 programmi**
- Gamma Push&Go
- **Vassoio portaposate**
- Display Digitale
- Multizona, Partenza Ritardata 1-12 h, Opzione Pastiglia
- Sistema di sicurezza antiallagamento: Overflow
- Cerniere regolabili autobilancianti
- Cesti con Lift-up: + 3,5 cm in altezza

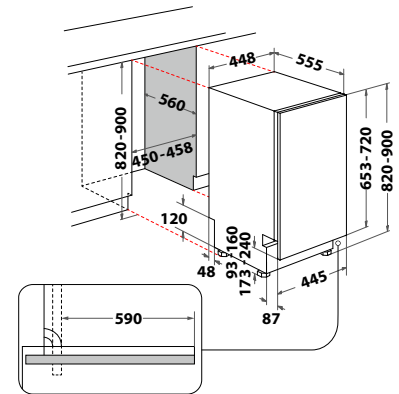


Lavastoviglie 45 cm a scomparsa totale, 9 coperti, classe F



Modello	Colore	Codice
DI9E 2B10	Bianco	077533182

- **Classe di efficienza energetica F**
- **9 coperti, 5 programmi**
- Display LED
- Sistema di sicurezza antiallagamento: Overflow
- Cerniere regolabili autobilancianti
- Cesti con Lift-up: + 3,5 cm in altezza



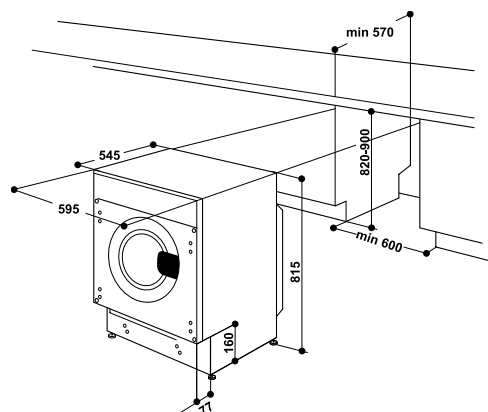
Lavatrice da incasso, 8 kg, 1200 giri/min



Modello	Colore	Codice
BI WMIL 81285 EU	Bianco	077505113

- Classe di efficienza energetica B
- Centrifuga regolabile fino a 1200 giri/min
- Capacità di carico fino a 8,0 kg
- Display LED
- Motore Inverter
- Programmi: Rapido 30', Cotone, Centrifuga e Scarico, Sintetici, Bianchi, Delicati, 20° C, Anti Odore, Misti, Risciacquo e Centrifuga, Centrifuga, Eco 40-60, Lana, Sport, Colorati
- Opzioni: Push&Go, Velocità centrifuga variabile, Antimacchia, Extra Risciacquo, Stira Facile, Temperatura, Partenza ritardata, Blocco tasti/sicurezza bambini
- Dimensioni del prodotto (cm A x L x P): 81,5 x 59,5 x 54,5

- **PER INCASSO SUPERIORE A 83,5 CM DI ALTEZZA**
Necessario il Kit acquistabile tramite Servizio Assistenza
Codice C00084867



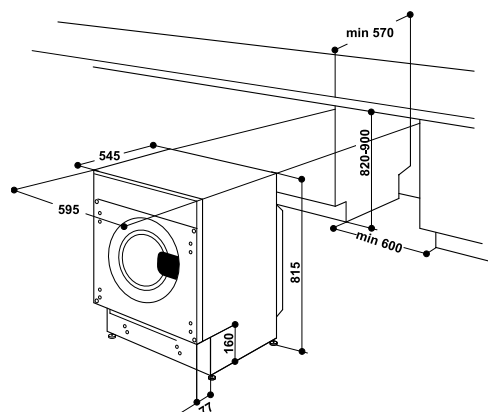
Lavatrice da incasso, 7 kg, 1200 giri/min



Modello	Colore	Codice
BI WMIL 71252 EU N	Bianco	077505114

- Classe di efficienza energetica E
- Centrifuga regolabile fino a 1200 giri/min
- Capacità di carico fino a 7,0 kg
- Display LED
- Motore Universale
- Programmi: Rapido 30', Cotone, Centrifuga e Scarico, Sintetici, Bianchi, Delicati, 20° C, Anti Odore, Misti, Risciacquo e Centrifuga, Centrifuga, Eco 40-60, Lana, Sport, Colorati
- Opzioni: Push&Go, Velocità centrifuga variabile, Extra Risciacquo, Stira Facile, Antimacchia, Antistain option, Temperatura, Risciacquo Intensivo, Partenza ritardata, Blocco tasti/sicurezza bambini
- Dimensioni del prodotto (cm A x L x P): 81,5 x 59,5 x 54,5

- **PER INCASSO SUPERIORE A 83,5 CM DI ALTEZZA**
Necessario Kit
codice C00084867 incluso



Lavasciuga da incasso 8,0 kg 6,0 kg, classe B/D, 1400 giri/min



Modello	Colore	Codice
BI WDIL 861485 EU	Bianco	077512117

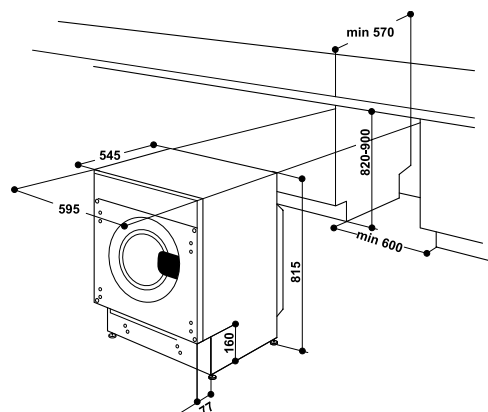
- Classe di efficienza energetica (lavaggio) B
- Classe di efficienza energetica (lavaggio e asciugatura) D
- Velocità massima di centrifuga fino a 1400 giri/min
- Capacità di carico (lavaggio) 8,0 kg
- Capacità di carico (lavaggio e asciugatura) 6,0 kg
- Display LED
- Motore Inverter
- Tubo di scarico di emergenza

- Programmi: Scuri, Colorati, Rapido 30', Lana, Cotone, Cotone con prelavaggio, Eco 40-60, Sintetici, Antiodore, Delicati, Lavasciuga 45', 20° C, Lavasciuga Rapido, Lavasciuga Sintetici, Risciacquo e Centrifuga, Scarico e Centrifuga

- Opzioni: Push&Go, Extra Risciacquo, Solo Asciugatura, Riduzione Centrifuga, Temperatura, Asciugatura, Sport, Candeggina

- Dimensioni prodotto (AxLxP): 815x595x545 mm

- **PER INCASSO SUPERIORE A 83,5 CM DI ALTEZZA**
Necessario il Kit acquistabile tramite Servizio Assistenza
Codice C00084867



CUCINE
LUBE

GRUPPO LUBE

CREO
KITCHENS



FREE STANDING

2022

 **INDESIT**
Life proof.

LI8 S1E S Frigorifero 2 porte - Dimensione (H.1.889 x L.595 x P.655 mm)



Prodotto Combinazione Frigorifero/Congelatore

- Tipo di controllo Elettronico
- Tipologia costruttiva del prodotto A libera installazione
- Colore principale Silver
- Dati nominali collegamento elettrico 150
- Corrente 1,2
- Tensione 220-240
- Frequenza 50
- Numero di compressori 1
- Lunghezza del cavo di alimentazione elettrica 245
- Tipo di spina Schuko
- Capacità netta totale apparecchio 339
- Numero di stelle 4
- Peso netto 61
- Scongelamento comparto frigorifero Automatico
- Processo di scongelamento comparto freezer Manuale
- Funzione raffreddamento veloce Sì
- Temperatura regolabile Sì
- Numero di cassetti o cesti nel freezer 3
- Numero di ripiani nel compartimento frigorifero 4
- Materiale dei ripiani Vetro
- Numero di zone temperatura 2
- Classe di efficienza energetica - nuova (2010/30/EU) A+

modello

colore

codice

LI8 S1E S

Silver

0PROMOI23

EWD 71052 W IT N Lavabiancheria - Dimensione (H.850 x L.595 x P.517 mm)



Prodotto Lavabiancheria

- Tipologia costruttiva del prodotto A libera installazione
- Tipo di installazione A libera installazione
- Tipo di caricamento Carico frontale
- Colore principale Bianco
- Dati nominali collegamento elettrico 1850
- Corrente 10
- Tensione 220-240
- Frequenza 50
- Lunghezza del cavo di alimentazione elettrica 120
- Tipo di spina Schuko
- Peso netto 61.1
- Programmi automatici Sì
- Opzioni velocità centrifuga Variabile
- Controllo della schiuma Sì
- Controllo dell'equilibrio Sì
- Funzione lavaggio a freddo Sì
- Indicatore avanzamento programma LED
- Indicatore digitale conto alla rovescia Sì
- Opzioni partenza ritardata Regolazione continua
- Materiale vasca Plastica
- Volume cestello 46
- Classe di efficienza energetica - nuova (2010/30/EU) A++

modello	colore	codice
EWD 71052 W IT N	Bianco	OPROMOI3

YT M10 91 R EU Asciugabiancheria - Dimensione (H.849 x L.595 x P.649 mm) fino ad esaurimento

Codice successore **YTN M10 91 R EU**



Prodotto Lavabiancheria

- Tipologia costruttiva del prodotto A libera installazione
- Tipo di installazione A libera installazione
- Tipo di caricamento Carico frontale
- Colore principale Bianco
- Dati nominali collegamento elettrico 850
- Corrente 10
- Tensione 220-240
- Frequenza 50
- Lunghezza del cavo di alimentazione elettrica 150
- Tipo di spina Schuko
- Altezza del prodotto 849
- Larghezza del prodotto 595
- Profondità del prodotto 649
- Profondità con porta aperta a 90 gradi 1095
- Peso netto 44
- Programmi automatici Sì
- Sistema di monitoraggio dell'umidità Sì
- Indicatore avanzamento programma Sì
- Opzioni partenza ritardata Un solo ritardo selezionabile
- Tempo massimo di partenza ritardata 9
- Indicatore serbatoio pieno Sì
- Volume cestello 120
- Classe di efficienza energetica - nuova (2010/30/EU) A+

modello	colore	codice
YT M10 91 R EU	Bianco	OPROMOI9

REGISTRA
IL TUO
PRODOTTO
PER

10

ANNI DI SERVIZI DI
RIPARAZIONE CON
RICAMBI **GRATIS**

REGISTRAZIONE E ATTIVAZIONE NECESSARIA!

Con la registrazione, dopo la scadenza della garanzia legale, in caso di guasto, per 10 anni hai la facoltà di acquistare servizi di riparazione a prezzo fisso forfettario che non prevedono il costo del ricambio.

Termini e Condizioni sul sito whplus.eu

Attivare il servizio è semplice:



CHIAMA IL NUMERO
800 729 141*
o visita whplus.eu

*Numero di telefono di Domestic & General,
nostro partner di servizi.



ATTIVALO
ottenendo il tuo **codice personale
di registrazione** entro 60 giorni
dalla data di acquisto



RILASSATI
e goditi i **tuo
nuovi vantaggi**

Gli accessori

Dalla lunga esperienza Indesit nella realizzazione degli elettrodomestici, nasce la nuova gamma di accessori WPRO per la loro cura e manutenzione.

Prodotti di qualità per la pulizia e l'igiene, testati dai nostri laboratori e frutto della ricerca continua di formulazioni altamente efficaci e al tempo stesso rivolte al rispetto delle superfici da trattare e dell'ambiente.

Prodotti appositamente studiati per soddisfare le tue specifiche esigenze di pulizia: dal grasso incrostato del forno, ai cattivi odori del frigorifero, alle tracce di grasso nella lavastoviglie...

E una serie di prodotti per mantenere più a lungo l'elettrodomestico, evitando prematuri danneggiamenti.

Scopri tutti gli accessori che Indesit ha pensato per te e dove puoi trovarli sul sito: **Indesit.it**



Servizio clienti

Servizio Clienti ufficiale Indesit, tutto ITALIANO, ti offre una vasta gamma di servizi e prodotti ed è a tua completa disposizione in caso di problemi di funzionamento e manutenzione del tuo elettrodomestico.

Potrai richiedere consigli e informazioni relative al tuo modello Indesit oppure fissare un appuntamento con un tecnico.

Per scoprire tutti i nostri servizi contatta il numero unico

02.20.30*

7 giorni su 7

Oppure per ogni altro approfondimento visita il nostro sito dedicato Indesit.it – sezione «Supporto»



* Al costo di una chiamata a rete fissa secondo il piano tariffario previsto dal proprio operatore

Affidabile. Sempre.



02.20.30
Contact
Center Italiano
attivo 7
giorni su 7



Parlare con
noi è semplice.
Scegli il modo
che preferisci



Oltre 240
centri assistenza
autorizzati
a tua
disposizione



CONTACT CENTER TUTTO ITALIANO

02.20.30. Più di 100 operatori esperti con più di 1000 ore di formazione all'anno, per offrire sempre il servizio migliore.

70%

Degli interventi chiusi
in prima visita

Oltre 20%

Chiamate risolte
telefonticamente

80%

Degli appuntamenti
fissati nelle 48h



Il consumatore
può contattare il
contact center in
diverse modalità.

Whirlpool
Service

INDESIT
Life proof.

FORNI



TURN&GO

Cuocere in 1 ora e con la massima semplicità: basta girare la manopola



TURN&GO STEAM

Cucina deliziosi pasti in famiglia con il vapore e ottieni sempre risultati fantastici ed equilibrati



CAPACITÀ XXL

Per cucinare più piatti contemporaneamente o cibi di grandi dimensioni



LUCE INTERNA

Per controllare lo stato di cottura del cibo non c'è più bisogno di aprire la porta del forno. La distribuzione della luce nella cavità è ottimizzata dalla posizione della lampada interna



PORTA CLICK&CLEAN

Un sistema brevettato per rimuovere e pulire la controporta in vetro del forno, con solo due gesti e senza usare utensili



GRILL RECLINABILE

Il grill è realizzato con una sola serpentina che si può facilmente sganciare e inclinare in modo da accedere facilmente alla superficie superiore del grill e pulirla in ogni punto



PULIZIA PIROLITICA

Il sistema di pulizia che permette di raggiungere la temperatura di circa 420°C per ridurre in cenere tutti i residui di cottura



STEAM&CLEAN

Il programma automatico che, in soli 35 minuti e alla temperatura di appena 90°C, elimina ogni traccia di sporco utilizzando solo il vapore, senza alcun detergente



STATICO

Il calore si distribuisce uniformemente e delicatamente



XL COOKING

Per cucinare ogni "taglia" di cibo, particolarmente indicato per le carni



RESISTENZA INFERIORE

Per dorare la parte inferiore della pietanza oppure per una cottura lenta di verdure e stufati di carne



MANTENERE IN CALDO

Pane, brioche e pollo arrosto allo spiedo come se fossero appena sfornati grazie al programma di riscaldamento che li rende fragranti



GRILL

Per grigliare carne, pesce o toast risparmiando tempo ed energia



MULTILIVELLO

Per cucinare più piatti contemporaneamente su più livelli



PIZZA

Cucinare pizze croccanti e cotte uniformemente è semplice, grazie al calore distribuito in modo ottimale



GRATIN

Cuoco tutto uniformemente, è rapido come il programma grill e sfrutta la ventilazione



ECO TERMOVENTILATO

Una ventilazione discontinua e delicata, che previene l'eccessiva disidratazione delle pietanze e permette di cuocere arrosti e arrosti ripieni su un solo ripiano.



SCONGELAMENTO

Per velocizzare lo scongelamento degli alimenti



FREASY COOK

La soluzione per cucinare i cibi congelati senza la necessità del preriscaldamento



VENTILATO

Per la cottura della carne o di dolci con ripieno liquido su un unico ripiano



GRILL INTEGRALE

Grill su tutta la superficie

MICROONDE



DOUBLE POWER WAVE

Grazie allo speciale sistema con doppia emissione di microonde, niente più zone fredde o troppo cotte, ma un risultato omogeneo come nel forno tradizionale



PLATE COVER

Un accessorio per scaldare due piatti contemporaneamente, dimezzando il tempo e senza mescolare gli odori



MICROONDE

Il sistema di distribuzione permette di cuocere il cibo uniformemente



GRILL

La funzione offre ottimi risultati su carne, verdure e molti altri piatti, donando una deliziosa gratinatura al cibo



MICROONDE GRILL COMBI

Funzione combinata per cuocere e dorare uniformemente lasagne, pesce e patate al gratin



AUTO DEFROST

Per scongelare velocemente e in modo uniforme: basta selezionare la categoria di cibo e indicare il peso



AUTO REHEAT

Per riscaldare in modo migliore e omogeneo piatti già pronti, freddi o a temperatura ambiente



AUTO COOK

Basta selezionare la categoria di alimento e il microonde adatterà automaticamente tempo di cottura e potenza



PUSH&GO

Il forno a microonde inizierà a cuocere o riscaldare i tuoi piatti alla massima potenza per 30 secondi



EASYWARM

La soluzione ideale per riscaldare correttamente biberon e bevande



EASYCLEAN

Il ciclo automatico progettato per rendere più rapida e semplice la pulizia a microonde senza usare prodotti chimici



EASYCOOKING

8 programmi automatici che forniscono la combinazione ideale delle impostazioni di cottura per le tue ricette

PIANI COTTURA



PUSH&GO

Attivando la funzione Push&Go il piano cottura imposta automaticamente il giusto livello di potenza per per permetterti di ottenere piatti perfettamente cotti



PUSH&BOIL

La soluzione semplice ed efficiente dal punto di vista energetico per portare l'acqua a ebollizione, risparmiando energia e prevenendo le fuoriuscite



PUSH&WARM

Grazie alla funzione Push&Warm, è possibile mantenere gli alimenti alla temperatura ideale evitando di bruciarli dopo la fine della cottura



PUSH&MOKA

Con il semplice tocco del pulsante, il piano cottura imposta il livello di calore ideale per un gustoso caffè moka



DUALZONE

Una volta attivata la funzione, il piano induzione consente di unire facilmente due zone di cottura in una più grande per pentole e padelle più voluminose



FACILE E AFFIDABILE

I piani cottura offrono una combinazione di 10 funzioni progettate per gestire il piano cottura con la massima sicurezza



INSTALLAZIONE FACILE

Con il suo spessore minimo, il piano induzione Indesit Push&Go si adatta facilmente a ogni stile, ogni esigenza e ogni cucina



HIGH POWER FLAME

Brucciatore a due corone, che permette l'ottimizzazione della potenza erogata, quindi la diffusione di calore in maniera più diretta, anticipando i tempi di ebollizione



GRIGLIE IN GHISA

I piani di cottura sono dotati di resistenti griglie in ghisa per un design più aggressivo



TRIPLA CORONA

Garantisce cotture dall'eccellente uniformità e più veloci rispetto ad altri bruciatori rapidi

FRIGORIFERI



GRANDE CAPACITÀ

Con una capacità interna di 400 litri, con il 40% dello spazio in più può ospitare grandi quantità di cibo



CASSETTO FRESHSPACE XL

Il cassetto FreshSpace XL nel vano frigorifero offre il 20% di spazio in più per conservare frutta e verdura sempre freschi



LOW FROST

Riduce la formazione di ghiaccio all'interno del freezer e rende semplice e meno frequente la sua rimozione, grazie al nuovo evaporatore a parete



PURE WIND

Il sistema che raffredda l'aria attraverso l'azione di una ventola, che mantiene la temperatura uniforme in tutto il frigorifero



LED

Il sistema a LED garantisce una illuminazione che dura 10 volte più a lungo rispetto una luce tradizionale, con un consumo 15 volte inferiore



PUSH&GO

Una pratica funzione che consente di ripristinare la temperatura ideale in tutto il frigorifero in modo semplice e rapido



TOTAL NO FROST

Previene in maniera efficace la formazione di ghiaccio nel congelatore e di condensa nella cavità del frigorifero garantendo la continua circolazione dell'aria



EXTRACASSETTO FRESH 0°C

Questo cassetto con temperatura intorno agli 0°C* offre le condizioni perfette per la conservazione di pesce, carne e altri alimenti delicati



CASSETTO FRESHSPACE+

Mantiene la freschezza di frutta e verdura grazie ad un semplice meccanismo manuale che permette di controllare il livello di umidità all'interno del vano



RIPIANO COMPLETAMENTE RIPIEGABILE

Questo ripiano può essere spostato per sistemare gli articoli più alti, oppure può essere chiuso completamente per riporre quelli più voluminosi



CONTROPORTA FLESSIBILE

Spostando verticalmente i semibalconcini regolabili è possibile creare lo spazio per riporre bottiglie e contenitori di dimensioni diverse



VASSOIO FREEZER

Questo vassoio consente un accesso semplice e rapido agli alimenti utilizzati più di frequente e a quelli più piccoli



VETRO ULTRARESISTENTE

Ripiani più robusti, realizzati in vetro temperato che possono sostenere fino a 100 kg



RAFFREDDAMENTO SILENZIOSO

Refrigerazione silenziosa grazie al basso livello di rumore: massimo 38 dB(A)



COMPRESSORE INVERTER

Prestazioni più avanzate. Il compressore inverter migliora l'efficienza e risparmia energia



BIG CRISPER

Uno scomparto di grande capacità per frutta e verdura



BALCONCINI PORTA-BOTTIGLIE

Sfrutta al massimo lo spazio del tuo frigorifero con un pratico porta bottiglie per riporre facilmente le tue bottiglie



MULTIFLOW

Sistema che consente una distribuzione omogenea dell'aria all'interno della cavità del frigorifero.

LAVASTOVIGLIE



FAST&CLEAN 28'

Ciclo rapido per risultati di pulizia perfetti in soli 28 minuti. Per stoviglie poco sporche



PUSH&GO

Questo ciclo è la soluzione ideale per ottenere stoviglie pulite e asciutte in soli 85 minuti senza bisogno di pre-risciacquo



IGIENE EXTRA

Occorrono solo 100 minuti e la temperatura ottimale di 65°C durante il risciacquo per eliminare il 99,999% dei batteri



EXTRA

Il ciclo eXtra lava perfettamente tutte le stoviglie più ingombranti in solo un'ora



VASSOIO PORTA POSATE

Vassoio dedicato alle posate, posizionato sul cesto superiore e completamente rimovibile



APERTURA AUTOMATICA DELLA PORTA

Sistema di apertura automatica della porta. Questa funzione migliora del 25% la performance di asciugatura



VASCA E FILTRI IN ACCIAIO INOX

La vasca 100% in acciaio inox assicura le massime prestazioni e una lunga vita di servizio della tua lavastoviglie



ECO

Il ciclo più efficiente in termini di consumi di energia e acqua. È il programma ideale per lavare e asciugare un pieno carico di stoviglie normalmente sporche



AUTO INTENSIVO

Grazie a un sistema di sensori, questo elettrodomestico è in grado di selezionare le impostazioni ideali per le tue stoviglie



AUTO MISTO

Regola automaticamente le impostazioni per lavare stoviglie con sporco ostinato e residui di cibo incrostati



VETRO

Ideale per bicchieri e stoviglie in vetro



PRELAVAGGIO

Per sciacquare le tue stoviglie in attesa di raggiungere un carico completo per avviare un ciclo di lavaggio



PASTIGLIE

Scegli questa opzione per ottimizzare la forza pulente delle pastiglie evitando gli sprechi



MULTIZONA

Questa opzione permette di scegliere la zona di lavaggio selezionando il cesto desiderato in base alle tue esigenze



MEZZO CARICO

Con l'opzione mezzo carico puoi attivare la tua lavastoviglie anche con un carico ridotto



PARTENZA RITARDATA

Basta selezionare il programma più adatto al tuo carico e impostare il tempo per la partenza ritardata



INDICATORE LUMINOSO DI FINE CICLO

L'indicatore luminoso indica quando la lavastoviglie è in funzione. Una volta completato il ciclo di lavaggio, la luce lampeggia



14 COPERTI

14 impostazioni



CERNIERE SLIDING

Cerniere scorrevoli



10 COPERTI

10 impostazioni



BABYZOO

Area sicura totalmente dedicata



SILENT MODE

Modalità silenziosa



AQUASTOP

LAVATRICI



PUSH&GO

Premendo il tasto dedicato, la lavatrice imposta subito il programma di lavaggio e lo avvia, garantendo risultati perfetti, senza pretrattamento



WATER BALANCE PLUS

Il sensore Water Balance Plus assicura che venga utilizzata solamente la quantità necessaria di acqua e anche l'energia necessaria per riscaldarla



MOTORE INVERTER

Motore con movimento bidirezionale e lunga durata.



STIRA FACILE

Il programma ammorbidisce e riduce tutte le pieghe del bucato ed è ideale per asciugare i capi che necessitano di stiratura.



LANA

Il ciclo lana approvato Woolmark Apparel Care protegge le fibre ed evita la formazione di opacità



PUSH&WASH + DRY

Ciclo lavaggio automatico e asciugatura ideale per capi di cotone e sintetici

Il produttore si riserva il diritto di modificare le caratteristiche e dati tecnici senza preavviso, pertanto i prodotti possono differire da quelli descritti od illustrati in questo catalogo, non si ritiene responsabile di eventuali errori od omissioni sopraggiunti dopo la pubblicazione.

Il colore degli elettrodomestici rappresentati in questo catalogo è indicativo e da utilizzarsi solo come riferimento.

Prima di procedere all'acquisto si consiglia di verificare con il negoziante che il prodotto corrisponda alle proprie esigenze.

Caratteristiche e dati tecnici sono soggetti a variazioni senza preavviso. Gennaio 2024.



GRUPPO **LUBE**

LUBE INDUSTRIES SRL

Via dell'Industria, 4 - 62010 Treia (MC) Italia
Tel. centralino 0733 8401 (r.a.) Fax 0733 840222 - 0733 840333
info@cucinelube.it - www.cucinelube.it
info@creokitchens.it - www.creokitchens.it

La Lube Industries srl è dotata di Sistemi di Gestione per l'Efficienza Ambientale, per la Qualità e per la Salute e la Sicurezza sul lavoro, in conformità alle norme: UNI EN ISO 14001, UNI EN ISO 9001 e UNI EN ISO 45001.

Per maggiori informazioni visita il nostro sito www.cucinelube.it