

GRUPPOLUBE



SAMSUNG

2024



Indice

Servizi e Garanzie	6
Forni	10
Microonde	52
Piani cottura	58
Lavastoviglie	80
Frigoriferi	92
Servizi Post-Vendita	119
Disegni tecnici	120
Specifiche tecniche	140



Samsung Italia

Grandi risultati, grandi obiettivi, grande innovazione

In Samsung crediamo nel valore dei desideri.

Per questo ogni giorno ci impegniamo per creare prodotti che mettano al centro le persone e i loro sogni.

Abbiamo preso l'impegno di creare un futuro migliore per tutti, attraverso un'innovazione sostenibile

e piena di significato. Questa visione ci ha portato lontano e continua a premiarci con grandi risultati.

#1 | Forbes

World's Best Employers (2023)

L'azienda più raccomandata al mondo dai propri dipendenti

#3 | WUNDERMAN THOMPSON

Inspiring Brands (2022)

Fra i Brand più influenti nella vita dei consumatori

#5 | Interbrand

Best Global Brands (2024)

5° Brand globale con un aumento di valore del 4% rispetto all'anno precedente

#7 | BCG

Most Innovative Companies (2023)

Tra le aziende più innovative al mondo

#6 | Brand Finance

Global 500 (2023)

6° Brand globale a valore, per il secondo anno consecutivo



N. 1 Top Qualità-Prezzo ITQF 2022-2023

Anche quest'anno ci siamo confermati leader nella classifica Grandi Elettrodomestici stilata da ITQF, e per il terzo anno consecutivo! Si tratta della più grande indagine sulla convenienza delle aziende e dei brand in Italia, basata su oltre 800.000 interviste ai clienti.



Per il 3° anno consecutivo

Scopri il comfort
di una casa Smart



Tutta la casa connessa in un'unica App: scopri i vantaggi!

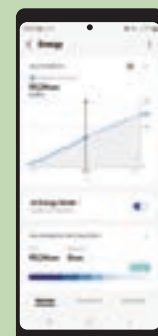
All'interno di SmartThings ci sono moltissimi servizi integrati per rendere più semplice il quotidiano:
scopri come rendere la tua casa più comoda con SmartThings!

- 1. Semplice da creare** Fai tutto attraverso una sola App!
- 2. Riduce i consumi** Con AI Energy Mode controlli e riduci i consumi di energia!
- 3. Un sistema aperto** Con SmartThings controlli i dispositivi Samsung e quelli di oltre 350 altri Brand compatibili

Risparmia le risorse, controlla i consumi

Quando si tratta di risparmiare energia, con gli elettrodomestici Samsung hai uno strumento in più a disposizione: la funzione **AI Energy Mode** dell'App SmartThings* monitora e riduce il consumo di energia di tutta casa, offre consigli personalizzati per migliorare l'efficienza dei dispositivi connessi, imposta degli obiettivi massimi di utilizzo usando statistiche su base giornaliera, settimanale o mensile.

*SmartThings Energy funziona con specifici modelli Samsung di lavatrici, asciugatrici, lavastoviglie, climatizzatori, purificatori, aspirapolvere, forni, cappe, piani cottura, forni a microonde, TV e contatori elettrici.



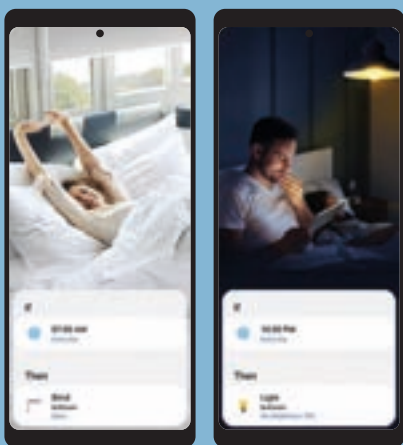
Monitoraggio
mensile



Monitoraggio
annuale

SmartThings

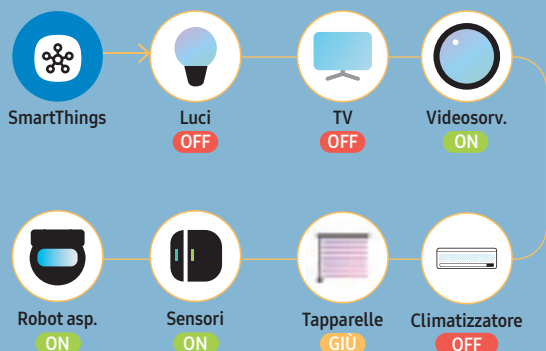
Un universo di prodotti connessi



Scenari smart per una casa ai tuoi ritmi

Con SmartThings hai una casa su misura delle tue giornate perché puoi impostare dei programmi abituali - gli scenari - e attivarli dallo smartphone. Esci di casa? Basta un click per spegnere le luci, il TV e il climatizzatore, far partire il robot aspirapolvere e la lavatrice, chiudere le tapparelle e attivare la videosorveglianza e i sensori di porte e finestre!

Esempio scenario "Fuori Casa"



SmartThings

Il più grande ecosistema domotico al mondo

Smartphone, TV, scope elettriche senza filo, robot aspirapolvere, frigoriferi, lavastoviglie, lavatrici, asciugatrici, piani cottura, forni, climatizzatori: il ventaglio di prodotti connessi Samsung non ha eguali. In più, SmartThings è in grado di gestire i dispositivi di oltre 350 altri Brand compatibili!

OLTRE
350
BRAND
COMPATIBILI

280
MILIONI
DI UTENTI

PIÙ DI
5.000
DISPOSITIVI
INTEGRABILI

Con SmartThings puoi:

- **Monitorare** gli elettrodomestici, anche non Samsung, ovunque tu sia
- **Creare** scenari personalizzati in base alle tue esigenze
- **Ricevere** le notifiche in tempo reale su ciò che succede in casa. Per esempio se hai lasciato la porta del frigo aperta o le luci accese!
- **Utilizzare** gli assistenti vocali per comandare gli elettrodomestici e i dispositivi connessi



Collegare un dispositivo Samsung alla rete Wi-Fi è facilissimo:

1. **Connetti** lo smartphone al Wi-Fi di casa
2. **Scarica** SmartThings e cerca il tuo dispositivo tra quelli disponibili
3. **Seleziona** il dispositivo e crea nuovi scenari



Scarica l'App!



Scegli di essere Partner Samsung

Oltre l'acquisto, un universo di vantaggi: Samsung ti supporta passo dopo passo in ogni fase della vendita e del post.

La nostra missione è rivoluzionare il quotidiano, con prodotti innovativi che nascono dai bisogni dei consumatori. Per farlo abbiamo studiato una serie di servizi in grado di rendere l'intera customer experience davvero unica e di valore.

Innovazione, formazione, crescita

Contattaci per scoprire chi è lo specialista della tua zona e prenota un incontro in negozio, oppure partecipa ad una sessione formativa online iscrivendoti a un nostro webinar. Scrivi a bi.training@samsung.com

Garanzia Premium per i clienti



Garanzia 5 Anni* su tutti i prodotti premium: la qualità è garantita! La garanzia è gratuita e copre tutte le spese di intervento a domicilio, manodopera, ricambi originali, trasporto, diritto fisso di chiamata.

Servizio di assistenza dedicata ai professionisti

Samsung ha pensato ad un servizio su misura per offrirti un'assistenza veloce e tracciabile. Puoi contattare un nostro tecnico tramite **Numero Verde 800.773.648.6** e scegliere l'opzione **MOBILIERI** dal menù vocale, oppure aprire una segnalazione scrivendo un'email a sei.servicebuiltin@partner.samsung.com con questi dettagli: indirizzo, recapito telefonico, modello e numero seriale.

*Estensione della Garanzia convenzionale da 2 a 5 anni previa registrazione. Vai al sito <https://members.samsung.it/promozioni/premiumservicebi2024> per visionare il regolamento e la meccanica promozionale. È necessario conservare l'imballo dei prodotti fino alla verifica dell'integrità degli stessi, senza cui non sarà possibile effettuare - entro e non oltre 30 gg dalla data fattura - reclami per danni estetici.

Servizi e Garanzie

Con qualità, vicini a chi ci sceglie

**3 volte
Grazie**
per la vostra fiducia.



Il servizio assistenza elettrodomestici Samsung si è aggiudicato per il **terzo anno consecutivo il Sigillo di Qualità*** confermandosi il **Miglior Servizio d'Assistenza in Italia!**


L'Istituto Tedesco Qualità e Finanza ha misurato la soddisfazione dei clienti, assegnandoci il primo posto nel settore Servizio Assistenza elettrodomestici. Un riconoscimento che ci riempie di orgoglio e ci stimola a fare sempre meglio.

* Indagine Campioni del Servizio condotta dall'Istituto Tedesco Qualità e Finanza, leader europeo delle indagini di qualità.

Sempre al tuo fianco

La rete dei **Centri Assistenza** garantisce una perfetta copertura su tutto il territorio nazionale.



 **NUMERO VERDE**
PER IL RIVENDITORE

800.773.648.6

09:00 - 19:00 da Lunedì a Domenica

Built-In Master

Professionalità al tuo servizio

BiM è il nuovo servizio di **assistenza Premium** dedicato ai **partner Samsung**. Oltre all'assistenza tradizionale, una squadra di tecnici specializzati nel mondo dell'incasso in grado di supportarti nei guasti, installazione e qualunque esigenza che richieda un supporto attivo in tempi brevi (24/h).

Vuoi che al tuo punto vendita venga assegnato il servizio? scrivi a bi.training@samsung.com



NOVITÀ

**Il programma
dedicato
ai professionisti**

Un nuovo modo per farti sentire speciale:
Samsung Kitchen Club è il programma fedeltà che premia le vendite degli elettrodomestici Samsung.
Sei interessato? Scrivici a bi.training@samsung.com



Incasso Samsung

La tua garanzia di qualità.



I nostri migliori elettrodomestici da incasso sono garantiti 5 anni*

Acquista

uno dei codici selezionati

Accedi

al sito <https://members.samsung.it/promozioni/premiumservicebi2024>

Registra

il prodotto selezionato entro 60 gg dall'acquisto

Ricevi

il codice di attivazione dell'extra garanzia

La garanzia è gratuita e copre tutte le spese di intervento a domicilio, manodopera, ricambi originali, trasporto, diritto fisso di chiamata. Consulta il regolamento e scopri i prodotti selezionati su www.samsung.it/promozioni

Operazione a premio promossa da Samsung Electronics Italia S.p.A., valida dal 10 aprile 2024 al 31 dicembre 2024 inclusi, riservata ai consumatori maggiorenni ai sensi del D.Lgs. 6 settembre 2005, n. 206, residenti nella UE (sono pertanto esclusi gli acquisti effettuati con P. IVA) che acquisteranno presso i punti vendita ubicati all'interno del territorio italiano (sono pertanto esclusi Repubblica di San Marino e Città del Vaticano) che esporranno il materiale promo pubblicitario relativo alla presente Operazione, uno degli Elettrodomestici a marchio Samsung specificamente indicati nell'Allegato A al Regolamento, consultabile su www.samsung.it/promozioni. Sono esclusi gli acquisti effettuati mediante il canale online. Premio: Estensione della Garanzia convenzionale da 2 a 5 anni. Registrazione acquisto e richiesta Premio entro e non oltre l'1 marzo 2025 su <https://members.samsung.it/promozioni/premiumservicebi2024>. Consegna Premio: l'utente entro 60 giorni lavorativi dalla data di spedizione dell'E-mail di validazione riceverà il codice di attivazione sotteso al Premio. Regolamento completo su www.samsung.it/promozioni.



Customer Service

Un alleato per il tuo business



Procedura per la gestione dell'assistenza presso il canale Kitchen

I **rivenditori di cucine** possono ricevere assistenza in due modi:

1 Contattando il numero verde dedicato a loro e scegliendo l'opzione «**RIVENDITORI DI CUCINE**» nel menù. Il rivenditore verrà guidato telefonicamente nella stesura della segnalazione. **Si consiglia questo metodo a chi effettua una segnalazione per la prima volta e preferisce un supporto a 360°.**



800.773.648.6

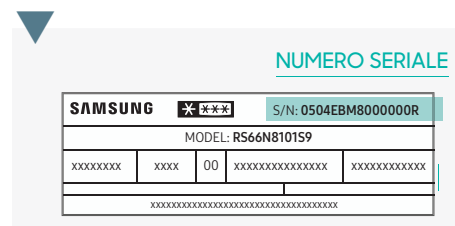
2 Aprendo una segnalazione in autonomia scrivendo un'email a sei.servicebuiltin@partner.samsung.com con queste informazioni:



sei.servicebuiltin@partner.samsung.com

- ▶ **Dove si trova il prodotto**
Comunicare l'indirizzo del privato o rivenditore dove si trova il prodotto.
- ▶ **Qual è il problema**
Comunicare se si tratta di un mal funzionamento o di un difetto estetico da danno occulto. In quest'ultimo caso, allegare anche un'immagine del danno.
- ▶ **Informazioni prodotto**
Allegare la prova d'acquisto prodotto se già venduto all'utente finale e la foto dell'etichetta seriale. Quest'ultima non è obbligatoria, ma velocizza la procedura.

Ecco dove trovare il numero seriale



NB

Al momento della chiamata o nel testo dell'email, il Punto vendita dovrà identificarsi come rivenditore Lube in modo da garantirgli la corsia preferenziale nel caso di servizio BiM attivo.

Built-In Master

Professionalità al tuo servizio

BiM è il nuovo servizio di **assistenza Premium dedicato ai partner Samsung**. Oltre all'assistenza tradizionale, una squadra di tecnici specializzati nel mondo dell'incasso in grado di supportarti nei guasti, installazione e qualunque esigenza che richieda un supporto attivo in tempi brevi (24/h).

Vuoi che al tuo punto vendita venga assegnato il servizio? Scrivi a bi.training@samsung.com

Cosa succede una volta aperta la segnalazione?

1 Il Customer Service visionerà le informazioni ricevute e verificherà la riparabilità del prodotto.

2 Il prodotto non ancora venduto al consumatore finale potrà essere riparato entro **12 mesi dalla data di fattura emessa dal produttore di cucine**.

3 Il prodotto venduto al consumatore finale e disponibile presso il punto vendita potrà essere riparato solo **presentando una prova di acquisto del cliente finale** per comprovare la garanzia di 24 mesi. (es: ricevuta fiscale, scontrino, fattura relativa al prodotto oggetto di garanzia; documento di trasporto. In caso di documenti fiscali cumulativi, è necessario fornire il contratto di vendita dettagliato.)

Prodotti con difetti estetici da danni occulti

Se il prodotto consegnato al consumatore presenta dei danni estetici, il rivenditore dovrà aprire una richiesta di assistenza secondo le modalità descritte sopra entro 30 giorni dalla consegna del prodotto. Nel caso in cui i difetti fossero irreparabili, il prodotto dovrà essere **ritirato dal rivenditore e reso al proprio produttore di cucine**, chiedendone la sostituzione.



FORNI

Tecnologie uniche e design
iconico per un'esperienza
di cottura senza precedenti



Infinite Line™ pag. 30

Forni tradizionali 60cm e Compatti 45cm



Serie 7 pag. 34

Forni tradizionali 60cm e Compatti 45cm



Serie 6 pag. 36

Forni tradizionali 60cm e Compatti 45cm



Serie 5 pag. 40

Forni tradizionali 60cm e Compatti 45cm



Serie 4 pag. 44

Forni tradizionali 60cm e Compatti 45cm



Serie 3 pag. 48

Forni tradizionali 60cm



Microonde pag. 54

Microonde da incasso 38cm

Gamma Forni

Inizia una nuova storia in cucina

Eleganti e smart, iconici e multifunzione: i forni Samsung sanno come conquistarti.

Sempre connessi ai tuoi sogni da Chef, uniscono le più innovative tecnologie di cottura a un design senza eguali.



Infinite Line™

Design e performance senza compromessi

- Design iconico
- 100% Vapore
- 4.3" TFT-LCD Full Touch
- Grill 300°
- Vapore Regolabile
- Connettività SmartThings



Serie 7

A me gli occhi

- Apertura Touch
- AI Pro Cooking™
- 100% Vapore
- 4.3" LCD Display a colori
- Vapore Regolabile
- Air Fry
- Connettività SmartThings
- Air Sous Vide



Serie 6

Il forno intelligente che cucina per te

- **AI Pro Cooking™**
- **4.3" LCD Display a colori**
- Vapore Regolabile
- Air Fry
- Connettività SmartThings
- Air Sous Vide



Serie 5

Tutte le forme della cottura

- **Vapore Regolabile**
- **Air Fry**
- Schermo Mono LCD
- Connettività SmartThings
- Air Sous Vide



Serie 4

La cottura croccante e gustosa, anche da remoto

- **Vapore Naturale**
- Connettività SmartThings
- Air Sous Vide

Display

Eleganti e intuitivi, ti aiutano in ogni cottura

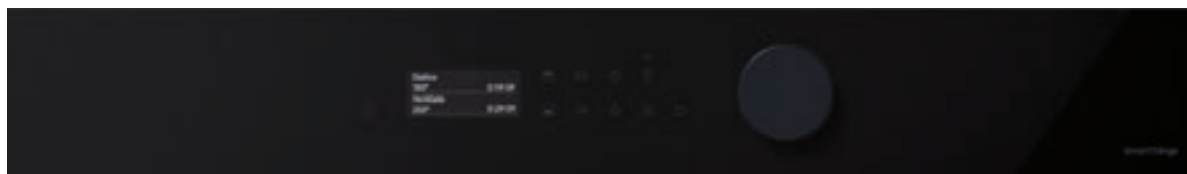
Infinite Line™



Serie 7 / Serie 6



Serie 5



Serie 4



Serie 3





Serie 3, 4
manopola



Serie 4
touch



Serie 5, 6, 7,
Infinite Line™

Pulsante di alimentazione

Premere per accendere/
spegnere il forno.



Vapore Naturale

Usare per aggiungere vapore alla modalità di cottura
corrente.



Timer

Aiuta a tenere sotto controllo il tempo trascorso
ed il funzionamento durante la cottura.



Temperatura

Premere per impostare la temperatura.



Tempo di cottura

Premere per impostare il tempo di cottura.



Smart Control

Premere per abilitare/disabilitare la funzione Smart Control.



Mantieni in caldo

Usare questa funzione solo per mantenere caldi i cibi appena
cotti.



Indietro

Annulla le impostazioni correnti e torna alle impostazioni
predefinite.



OK

Premere per confermare i cambiamenti.



Su/Giù

Utilizzare per regolare il valore di impostazione per la selezione.



Luce

Premere per accendere e spegnere la luce interna del forno.



Opzioni

Premere per visualizzare l'elenco. Toccare e tenere premuto
per 3 secondi per visualizzare le impostazioni di sistema.



Apertura Touch

Toccare per aprire automaticamente lo sportello.



Comparto superiore /inferiore

Quando il divisorio è inserito, il vano di cottura è suddiviso
in due compartimenti: uno superiore ed uno inferiore. La spia
corrispondente si accende. Rimuovendo il divisorio, il vano di
cottura opera in modalità singola.



Luce del forno / Sicurezza bambini

Luce del forno

Premere per accendere e spegnere la luce interna. La luce
del forno si accende automaticamente all'apertura dello sportello
o all'attivazione del forno. La luce si spegne automaticamente
dopo un periodo di inattività per favorire il risparmio energetico.

Sicurezza bambini

Per evitare incidenti, Sicurezza bambini disabilita tutti i controlli. Tenere
premuta per 3 secondi per attivare, oppure tenere nuovamente premuta
per 3 secondi per disattivare il blocco sul pannello di controllo.



Arrostitura

Esegue un ciclo di pre-riscaldamento automatico fino a quando il forno non raggiunge la temperatura di 220°C. Quindi l'elemento riscaldante superiore e la ventola di convezione iniziano a rosolare le pietanze. Al termine, la cottura proseguirà a basse temperature. Usare questa modalità per manzo, pollame o pesce.



Cottura automatica

Per i cuochi con poca esperienza, il forno offre delle ricette a cottura automatica. Usufruire di questa funzione per risparmiare tempo o ridurre la curva di apprendimento. Il tempo e la temperatura di cottura verranno regolati automaticamente in base alla ricetta selezionata.



Pulizia

Questa funzione permette di risparmiare tempo eliminando la necessità di eseguire una regolare pulizia manuale del forno. Durante questo processo sul display viene visualizzato il tempo rimanente.



Funzioni speciali

Aggiungere funzioni speciali o supplementari per migliorare la propria esperienza di cottura. Le funzioni speciali non sono permesse nella modalità Doppia cottura.



Sous Vide

Utilizza aria calda a bassa temperatura per implementare la modalità Sous Vide senza vapore o serbatoio dell'acqua. In questa modalità il forno mantiene temperature costanti all'interno del vano cottura.



Air Fry

La modalità che utilizza aria calda per ottenere cibi surgelati o freschi più croccanti e più sani senza (o con meno) grassi rispetto alle normali modalità ventilate.



Statico

Il calore viene generato dagli elementi riscaldanti superiori e inferiori. Usare questa funzione per eseguire una cottura standard e dorare la maggior parte delle pietanze.



Resistenza inferiore

L'elemento riscaldante inferiore genera calore. Usare questa modalità al termine della fase di cottura per dorare il fondo di una quiche o di una pizza.



Serie 4

Ventilato

L'elemento riscaldante posteriore genera un calore che viene uniformemente distribuito dalla ventola. Usare questa modalità per cuocere e dorare su diversi livelli contemporaneamente.



Serie 3, 5, 6, 7, Infinite Line™



Serie 4

Ventilato Eco

La modalità che usa un sistema di riscaldamento ottimizzato per risparmiare energia. I tempi di cottura aumentano leggermente lasciando tuttavia i risultati invariati. Da notare che questa modalità non richiede la fase di preriscaldamento.



Serie 5, 6, 7, Infinite Line™



Serie 4

Resistenza superiore + Ventilato

L'elemento riscaldante superiore genera un calore che viene uniformemente distribuito dalla ventola. Usare questa modalità per cuocere pietanze che richiedono una doratura superiore, ad esempio carne o lasagne.



Serie 3, 5, 6, 7, Infinite Line™



Serie 4

Resistenza inferiore + Ventilato

L'elemento riscaldante inferiore genera un calore che viene uniformemente distribuito dalla ventola. Usare questa modalità per la cottura di pizza, pane o torte.



Serie 3, 5, 6, 7, Infinite Line™



Grill Grande

Il grill di grandi dimensioni emette calore. Usare questa modalità per rosolare la parte superiore dei cibi, ad esempio carne, lasagne o gratin.



Grill Eco

Viene attivata una piccola area del grill. Utilizzare questa funzione per piatti di piccole dimensioni che necessitano di meno calore.



Grill ventilato

I due elementi riscaldanti generano un calore che viene uniformemente distribuito dalla ventola. Usare questa modalità per grigliare carne o pesce.



Cottura a vapore

Il vapore caldo prodotto dal generatore viene diffuso nel forno dall'apposito ugello per cuocere il cibo. Selezionando questa modalità è possibile scegliere tra cottura con vapore regolabile e cottura 100% vapore con vaporiera in vetro.



Vapore ventilato

Il calore generato da questa funzione viene mantenuto costante dal vapore caldo. L'intensità del vapore può essere regolata su Bassa, Media o Alta. Questa modalità è idonea per la cottura di pasta sfoglia, torte lievitate, pane e pizza, ma anche per arrostire carne e pesce.



Resistenza superiore + Ventilato + Vapore

Il calore generato da questa funzione viene diffuso uniformemente nel forno dalla ventola e il vapore caldo contribuisce all'azione degli elementi riscaldanti. Questa modalità è idonea per arrostire carni, pollame e pesci ottenendo una crosta esterna.



Resistenza inferiore + Ventilato + Vapore

Il calore generato da questa funzione viene diffuso uniformemente nel forno dalla ventola e il vapore caldo contribuisce all'azione degli elementi riscaldanti. Questa modalità è idonea per prodotti croccanti come la pizza o la torta di mele.



Preriscaldamento rapido

Selezionare per ridurre sensibilmente il tempo di pre-riscaldamento.



Dual Cook & Dual Cook Flex™

4 forni in 1



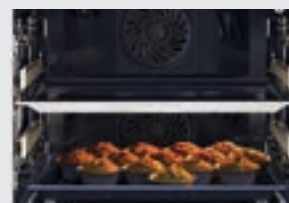
Cavità singola tradizionale



Cavità superiore + Cavità inferiore



Cavità superiore



Cavità inferiore

Massima flessibilità: cuoci contemporaneamente due pietanze con tempi, temperature e impostazioni diverse. Inoltre, puoi utilizzare anche la sola cavità superiore risparmiando fino al 25%* di energia.



La tecnologia Dual Cook è disponibile anche in versione Dual Cook Flex™ con doppia porta

Dual Cook Steam

8 forni in 1



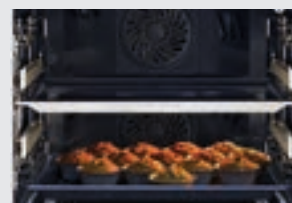
Cavità singola
tradizionale



Cavità superiore
+ Cavità inferiore



Cavità superiore



Cavità inferiore



Cavità singola
vapore regolabile



Cavità inferiore
vapore 100%



Cavità superiore
tradizionale + inferiore
vapore 100%



Cavità superiore
tradizionale + inferiore
vapore regolabile

Alla tecnologia Dual Cook si aggiunge la magia del vapore: cuoci contemporaneamente due pietanze, in modo tradizionale nella cavità superiore e a vapore in quella inferiore.

La tecnologia Dual Cook Steam è disponibile anche in versione Dual Cook Flex™ con doppia porta

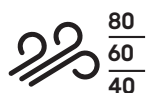
Funzioni Vapore

Il pieno di gusto, in tutta leggerezza



Vapore Naturale

L'acqua nello scomparto inferiore evapora creando un ambiente umido perfetto per la lievitazione e cottura degli impasti. Perfetto per prodotti da forno.



Vapore Regolabile

Inietta il vapore nella cavità del forno e crea le condizioni perfette per la cottura di pane e di carne. La quantità di vapore è regolabile su 3 livelli: basso, medio, alto. Ideale per brasati, arrostiti e prodotti da forno.




100% Vapore

Il forno è dotato di una vaporiera in cui viene iniettato il vapore, per una cottura a 99° delicata di pesce e verdure. Inoltre, la funzione 100% Vapore è perfetta per la pulizia pirolitica del forno.






Come funziona?

1. **Versa** l'acqua nell'accessorio vapore fino alla linea guida (circa 300 ml) e posizionalo sul fondo.
2. **Seleziona** l'icona vapore naturale  e imposta la temperatura della cottura.




Come funziona?

1. **Versa** l'acqua nell'apposito serbatoio (capienza 600ml).
2. **Attiva** la funzione Vapore Regolabile  e imposta il livello desiderato.



Come funziona?

1. **Versa** l'acqua nel serbatoio.
2. **Utilizza** l'apposita Vaporiera in vetro.
3. **Attiva** la funzione 100% vapore e seleziona Vapore 100%  .




Air Fry

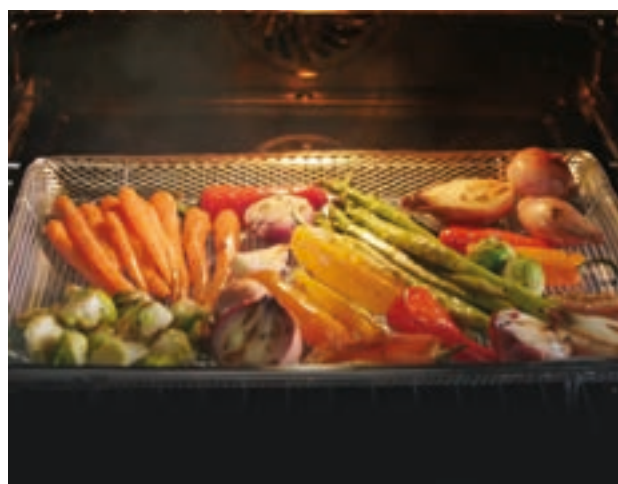
Piatti leggeri, ricchi di gusto



La croccantezza e leggerezza della frittura ad aria.

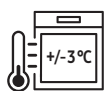
Air Fry combina uno speciale vassoio traforato con la circolazione di aria calda che avvolge il cibo: basta un filo d'olio e selezionare la modalità Air Fry. Il vassoio Air Fry permette grandi cotture in uno spazio 3 volte superiore rispetto ad una normale friggitrice ad aria.

Da utilizzare solo nella cavità superiore tramite apposito accessorio e funzione 




Sous Vide

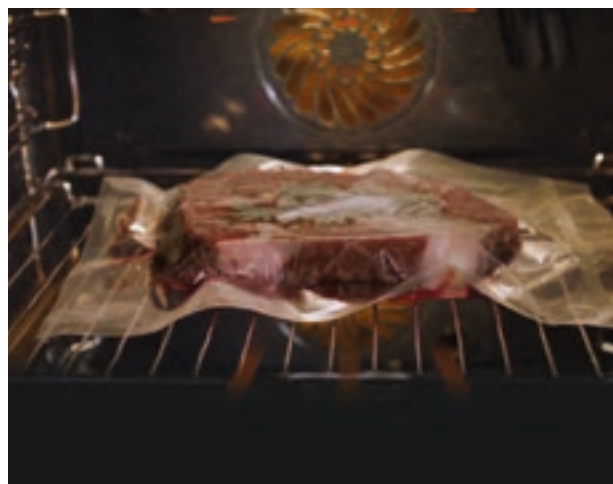
Sapori autentici



Innovativa cottura a bassa temperatura per una gustosa morbidezza e sapori intatti.

Una combinazione di tecnologie per cotture uniformi, prolungate e a bassa temperatura. Regolazione a partire da 50° fino a 95°, per mantenere inalterate le proprietà organolettiche degli alimenti ed esaltarne il sapore. Adatta anche alla cottura delle pietanze sottovuoto.

Da utilizzare a cavità intera selezionando la funzione Sous Vide 





Speciale ricette

Cucina con Samsung

FORNI

Collaboriamo con i migliori perché vogliamo regalarti ricette facili e deliziose, che lasceranno a bocca aperta te e i tuoi ospiti. I nostri chef, però, hanno un grande alleato in cucina: gli elettrodomestici Samsung. **Scopri tutte le ricette sul sito e divertiti a ricrearle nella tua cucina.**



Antipasto

Gamberi in pasta kataifi

Chef Andrea Mainardi



Antipasto

Torta rovesciata con gorgonzola, salsiccia e zucca

Chef Andrea Mainardi



Primo Piatto

Spaghetti alla Eagle Eye

Chef Francesco Aquila



Primo Piatto

Risotto con crema di broccolo, burrata, gamberi e basilico

Chef Marisa Maffeo



Secondo Piatto

Pollo arrosto con uva e castagne

Chef Giorgio Locatelli



Secondo Piatto

Sandwich di triglia e tartare di gamberi

Chef Francesco Aquila



Dolce

Crostata di ananas con crema al limone

Chef Marisa Maffeo



Dolce

Biscotti di pasta sabbiosa e confettura di zucca

Chef Andrea Mainardi



Scopri tutte le ricette sul sito

Tecnologie

Il meglio dell'evoluzione tecnologica per le tue cotture



Dual Cook

Singola, simultanea, totale: scegli la modalità di cottura più adatta alle tue esigenze, utilizzando o meno l'apposito separatore. Dual Cook offre infinite possibilità di preparazione in cucina, ottimizzando tempi, consumi e spazio.



Dual Cook Steam

Due zone di cottura che funzionano in modo indipendente per risparmiare tempo ed energia, preparando contemporaneamente piatti con impostazioni diverse, tra cui la cottura al forno nella parte superiore e quella a vapore nella parte inferiore.



Cottura 100% Vapore

Prepara piatti sani con la Cottura Vapore 100% e lo speciale Accessorio Vapore 100%. Il cibo mantiene così il gusto naturale e il proprio valore nutrizionale. E, dopo la cottura, non è più necessario pulire la cavità: basta eseguire un ciclo pirolitico e lavare l'accessorio in lavastoviglie.



Vapore regolabile su 3 livelli

Grazie alla tecnologia Vapore Assistito su 3 Livelli, aggiungi un soffio di vapore alla cottura in forno per garantire che gli alimenti conservino la propria umidità naturale. Così ottieni pietanze fragranti all'esterno e morbide all'interno. Inoltre la quantità di vapore è facilmente regolabile su 3 livelli.



Dual Door

Apertura totale della porta per accedere all'intera cavità e controllare entrambe le cotture; accesso singolo alla parte superiore per ritoccare le pietanze senza disperdere il calore della sezione inferiore, evitando così di compromettere la qualità della cottura.



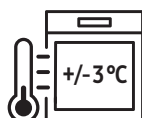
Apertura Touch

Il forno in armonia con la tua cucina: basta un tocco per aprire automaticamente la porta ed accedere al forno. Tocca il display e dai inizio alla magia. L'apertura manuale del forno è sempre possibile in totale sicurezza, evitando scottature o bruciature.



Air Fry

Air Fry combina uno speciale vassoio con la circolazione di aria calda che avvolge il cibo: basta un filo d'olio e selezionare la modalità Air Fry. Il modo ideale per patatine fritte, crocchette, verdure e pesce croccanti fuori, morbidi dentro.



Sous Vide

Una combinazione di tecnologie per cotture uniformi, prolungate e a bassa temperatura. Regolazione a partire da 50° fino a 95°, per mantenere inalterate le proprietà organolettiche degli alimenti ed esaltarne il sapore. Adatta anche alla cottura delle pietanze sottovuoto.



AI Pro Cooking™

Rendi più divertente e smart ogni preparazione grazie alla Ai Camera: riconosce le pietanze all'interno del forno; ti permette di monitorare la cottura senza aprire la porta e ti assiste in ogni fase con utili consigli. E alla fine puoi condividere i video sui tuoi profili Social!



Sonda carne

Controlla facilmente la temperatura interna della carne e assicurati che sia sempre cotta secondo i tuoi gusti. La sonda elimina qualsiasi dubbio indicando chiaramente quando la carne è cotta a puntino, evitandoti così di aprire il forno e disperdere il calore.



P Pulizia Pirolitica

Il forno è sempre pulito con il sistema autopulente pirolitico che scalda il vano per bruciare i residui di cottura, lasciando solo ceneri da spazzare via.

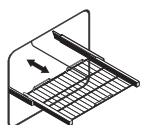


P Pulizia Catalitica

Durante la cottura, il rivestimento catalitico situato nella parte posteriore del forno assorbe il grasso e scioglie ogni residuo.

76L Grande Capacità

I forni hanno fino a 76 litri di capacità interna per cucinare comodamente anche le portate di grandi dimensioni.



Guida Telescopica

La guida telescopica scorre all'interno e all'esterno, per condire o girare comodamente le pietanze senza dover estrarre le teglie dal forno. È disponibile anche in versione doppia.

A⁺

Efficienza Energetica

Utilizza il vano del forno in tutta la sua capacità o inserisci l'elemento separatore Dual Cook per ottenere due forni autonomi, utilizzabili anche contemporaneamente nella massima efficienza energetica A+.



Vano in smalto ceramico

Il rivestimento in smalto ceramico è antiaderente e inscalfibile, per facilitare la pulizia del vano cottura e prolungarne l'integrità.

M

Microonde

Rispetto ai semplici microonde, i forni compatti Samsung hanno un maggior spazio di cottura, per non porre limiti alla fantasia. Inoltre, le numerose funzioni aggiuntive permettono di preparare piatti deliziosi e cotti alla perfezione.



Grill

La funzione Grill permette di rosolare la parte superiore dei cibi, ad esempio carne, lasagne o gratin, per esaltarne la consistenza con dorature perfette.



Speed Oven

Il sistema di cottura Speed Oven utilizza cinque elementi riscaldanti che operano in una cavità dalle dimensioni compatte, per cuocere ogni piatto in un terzo del tempo rispetto ai sistemi di cottura tradizionali.



Sistema Deodorante

La funzione di deodorizzazione espelle tramite le ventole l'aria dalla cavità interna, permettendo di eliminare rapidamente gli odori sgradevoli. Grazie a questa pratica soluzione, i tuoi cibi avranno sempre un sapore fresco e delizioso.



Forno Dual Cook 60cm

NV75T9979CD



SmartThings



EAN: 8806090106989



Cod. **072460U89**

Finitura: **Graphite Grey**
Vetro: **Satinato**



DUAL COOK
STEAM



COTTURA A
VAPORE 100%



VAPORE REGOLABILE
SU 3 LIVELLI



PULIZIA
PIROLITICA



SONDA
CARNE

75L

GRANDE
CAPACITÀ

A+

EFFICIENZA
ENERGETICA



VANO IN SMALTO
CERAMICO



GUIDA
TELESCOPICA
2 LIVELLI

Forno Dual Cook 60cm

NV75T8979RK



SmartThings



EAN: 8806090106781



Cod. **072460U79**

Finitura: **Vetro Nero**
Vetro: **Lucido**



DUAL COOK
STEAM



COTTURA A
VAPORE 100%



VAPORE REGOLABILE
SU 3 LIVELLI



PULIZIA
PIROLITICA



SONDA
CARNE

75L

GRANDE
CAPACITÀ

A+

EFFICIENZA
ENERGETICA



VANO IN SMALTO
CERAMICO



GUIDA
TELESCOPICA



- Forno Multifunzione Dual Cook Steam
- Cottura vapore 100% con accessorio vaporiera
- Cottura Vapore Regolabile su 3 livelli
- 50 funzioni di cottura automatiche: 20 modalità Dual Cook Steam
- Comandi Touch Screen e Manopola Monolite
- Soft Close
- Sicurezza Bambini
- Porta con Quadruplo Vetro
- 2 Lampade Interne
- Display 4.3" TFT-LCD Full Touch
- Funzione Grill 300°C



- Forno Multifunzione Dual Cook Steam
- Cottura vapore 100% con accessorio vaporiera
- Cottura Vapore Regolabile su 3 livelli
- 50 funzioni di cottura automatiche: 20 modalità Dual Cook Steam
- Manopola Monolite
- Soft Close
- Sicurezza Bambini
- Porta con Quadruplo Vetro
- 2 Lampade Interne
- Display 4.3" TFT-LCD No Touch
- Funzione Grill 300°C

Forno Dual Cook 60cm

NV75T9579CD

Forno Dual Cook 60cm

NV75T8549RK



SmartThings



EAN: 8806090106859



SmartThings



EAN: 8806090106668



Cod. 072460U85

Finitura: Graphite Grey
Vetro: Satinato



Cod. 072460U75

Finitura: Vetro Nero
Vetro: Lucido



DUAL COOK



SONDA CARNE



PULIZIA PIROLITICA

75L

GRANDE CAPACITÀ

A⁺

EFFICIENZA ENERGETICA



DUAL COOK



PULIZIA CATALITICA

75L

GRANDE CAPACITÀ

A⁺

EFFICIENZA ENERGETICA



VANO IN SMALTO CERAMICO



VANO IN SMALTO CERAMICO



GUIDA TELESCOPICA 2 LIVELLI



GUIDA TELESCOPICA



- Forno Multifunzione Dual Cook
- 50 funzioni di cottura automatiche: 20 modalità Dual Cook
- Comandi Touch Screen e Manopola Monolite
- Soft Close
- Overvoltage Security
- Sicurezza Bambini
- Porta con Quadruplo Vetro
- 2 Lampade Interne
- Display 4.3" TFT-LCD Full Touch
- Sonda Carne
- Funzione Grill 300°C



- Forno Multifunzione Dual Cook
- 50 funzioni di cottura automatiche: 20 modalità Dual Cook
- Manopola Monolite
- Soft Close
- Overvoltage Security
- Sicurezza Bambini
- Porta con Triplo Vetro
- 2 Lampade Interne
- Display 4.3" TFT-LCD No Touch
- Funzione Grill 300°C

Microonde Combinato 45cm NQ50T9539BD



SmartThings



EAN: 8806090110320



Cod. **073060U89**

Finitura: **Graphite Grey**
Vetro: **Satinato**



SPEED
OVEN

M

MICROONDE



GRILL



PULIZIA
A VAPORE

50L

GRANDE
CAPACITÀ



VANO IN SMALTO
CERAMICO



4 ACCESSORI

Microonde Combinato 45cm NQ50T8539BK



SmartThings



EAN: 8806090110214



Cod. **073060U88**

Finitura: **Vetro Nero**
Vetro: **Lucido**



SPEED
OVEN

M

MICROONDE



GRILL



PULIZIA
A VAPORE

50L

GRANDE
CAPACITÀ



VANO IN SMALTO
CERAMICO



4 ACCESSORI



- Microonde Compatto Multifunzione con Doppia Ventola
- 12 programmi tradizionali: 4 Speed Oven
- 40 programmi automatici: 5 Scongellamento
- Comandi Touch Screen e Manopola Monolite
- Porta con Triplo Vetro
- Lampada Interna
- Display 4.3" TFT-LCD Full Touch
- Funzione Grill 250°C



- Microonde Compatto Multifunzione con Doppia Ventola
- 12 programmi tradizionali: 4 Speed Oven
- 40 programmi automatici: 5 Scongellamento
- Manopola Monolite
- Porta con Triplo Vetro
- Lampada Interna
- Display 4.3" TFT-LCD No Touch
- Funzione Grill 250°C

Scaldavivande da Incasso NL20T9100WD

EAN: 8806090126208

Scaldavivande da Incasso NL20T8100WK

EAN: 8806090119354



Cod. **073550B**

Finitura: **Graphite Grey**
Vetro: **Satinato**



Cod. **073550A**

Finitura: **Vetro Nero**
Vetro: **Lucido**



GUIDA
TELESCOPICA

25L

CAPACITÀ



GUIDA
TELESCOPICA

25L

CAPACITÀ



- Cassetto Scaldavivande
- Capacità 25 Lt
- Regolazione Temperature da 30°C a 80°C
- Spia Funzionamento a LED
- Altezza 15cm
- Porta Push & Pull
- Safe Opening & Closing Anti-slip Mat



- Cassetto Scaldavivande
- Capacità 25 Lt
- Regolazione Temperature da 30°C a 80°C
- Spia Funzionamento a LED
- Altezza 15cm
- Porta Push & Pull
- Safe Opening & Closing Anti-slip

Dual Cook Steam

NV7B7997ABK



SmartThings



EAN: 8806095007885



Cod. 072460U4S

Finitura: **Vetro Nero**
Vetro: **Lucido**



APERTURA TOUCH



AI PRO COOKING™



DUAL COOK STEAM



COTTURA A VAPORE 100%



VAPORE REGOLABILE SU 3 LIVELLI



AIR FRY



SOUS VIDE



PULIZIA PIROLITICA



SONDA CARNE

76L

GRANDE CAPACITÀ

A+

EFFICIENZA ENERGETICA



VANO IN SMALTO CERAMICO

Dual Cook Steam

NV7B7997ABA



SmartThings



EAN: 8806094679724



Cod. 072460U4T

Finitura: **Satin Beige**
Vetro: **Satinato**



APERTURA TOUCH



AI PRO COOKING™



DUAL COOK STEAM



COTTURA A VAPORE 100%



VAPORE REGOLABILE SU 3 LIVELLI



AIR FRY



SOUS VIDE



PULIZIA PIROLITICA



SONDA CARNE

76L

GRANDE CAPACITÀ

A+

EFFICIENZA ENERGETICA



VANO IN SMALTO CERAMICO



- Forno Multifunzione Dual Cook, Doppia Ventola
- 168 funzioni di Cottura Automatiche: 20 a Vapore
- Comandi Touch e Manopola Monolite
- Overvoltage Security
- Sicurezza Bambini
- Guida telescopica 2 livelli
- 2 Lampade Interne
- Display 4.3" TFT-LCD
- Funzione Grill 300°C



- Forno Multifunzione Dual Cook, Doppia Ventola
- 168 funzioni di Cottura Automatiche: 20 a Vapore
- Comandi Touch e Manopola Monolite
- Overvoltage Security
- Sicurezza Bambini
- Guida telescopica 2 livelli
- 2 Lampade Interne
- Display 4.3" TFT-LCD
- Funzione Grill 300°C

Dual Cook Steam

NV7B7977CBN



SmartThings



EAN: 8806094685817



Cod. 072460U4U

Finitura: Clean Navy
Vetro: Lucido



APERTURA
TOUCH



AI PRO
COOKING™



DUAL COOK
STEAM



VAPORE REGOLABILE
SU 3 LIVELLI



AIR
FRY



SOUS
VIDE



PULIZIA
PIROLITICA



SONDA
CARNE

76L

GRANDE
CAPACITÀ

A⁺

EFFICIENZA
ENERGETICA



VANO IN SMALTO
CERAMICO



- Forno Multifunzione Dual Cook, Doppia Ventola
- 148 funzioni di Cottura Automatiche
- Comandi Touch e Manopola Monolite
- Overvoltage Security
- Sicurezza Bambini
- Guida telescopica 2 livelli
- 2 Lampade Interne
- Display 4.3" TFT-LCD
- Funzione Grill 300°C



Dual Cook Flex™ Steam

NV7B6799JBK



SmartThings



EAN: 8806094936711



Cod. 072460U4D

Finitura: **Vetro Nero**
Vetro: **Lucido**



AI PRO COOKING™



DUAL DOOR



DUAL COOK STEAM



COTTURA A VAPORE 100%



VAPORE REGOLABILE SU 3 LIVELLI



AIR FRY



SOUS VIDE



PULIZIA PIROLITICA



SONDA CARNE

76L

GRANDE CAPACITÀ

A+

EFFICIENZA ENERGETICA



VANO IN SMALTO CERAMICO



- Forno Multifunzione Dual Cook con Doppia Porta
- 168 funzioni di Cottura Automatiche: 20 a Vapore
- Comandi Touch e Manopola Monolite
- Overvoltage Security
- Sicurezza Bambini
- Guida telescopica 1 livello
- 2 Lampade Interne
- Display 4.3" TFT-LCD
- Funzione Grill 300°C

Dual Cook Steam

NV7B6699ABE



SmartThings



EAN: 8806094679649



Cod. 072460U4C

Finitura: **Clean Beige**
Vetro: **Lucido**



AI PRO COOKING™



DUAL COOK STEAM



COTTURA A VAPORE 100%



VAPORE REGOLABILE SU 3 LIVELLI



AIR FRY



SOUS VIDE



PULIZIA PIROLITICA



SONDA CARNE

76L

GRANDE CAPACITÀ

A+

EFFICIENZA ENERGETICA



VANO IN SMALTO CERAMICO



- Forno Multifunzione Dual Cook, Doppia Ventola
- 168 funzioni di Cottura Automatiche: 20 a Vapore
- Comandi Touch e Manopola Monolite
- Overvoltage Security
- Sicurezza Bambini
- Guida telescopica 2 livelli
- 2 Lampade Interne
- Display 4.3" TFT-LCD
- Funzione Grill 300°C

Dual Cook Steam

NV7B6679CBN

Microonde Combinato 45cm NQ5B6753CAE



EAN: 8806094685725



EAN: 8806094348644



Cod. 072460U4A

Finitura: Clean Navy
Vetro: Lucido



Cod. 073060U8P

Finitura: Clean Beige
Vetro: Lucido



AI PRO COOKING™



DUAL COOK STEAM



VAPORE REGOLABILE SU 3 LIVELLI



AIR FRY



SOUS VIDE



SPEED OVEN



MICROONDE



GRILL



VAPORIERA PRO STEAMER



AIR FRY



PULIZIA PIROLITICA



SONDA CARNE

76L

GRANDE CAPACITÀ

A⁺

EFFICIENZA ENERGETICA



VANO IN SMALTO CERAMICO

50L

GRANDE CAPACITÀ



PULIZIA A VAPORE



SISTEMA DEODORANTE



VANO IN SMALTO CERAMICO



- Forno Multifunzione Dual Cook, Doppia Ventola
- 148 funzioni di Cottura Automatiche: 20 a Vapore
- Comandi Touch e Manopola Monolite
- Overvoltage Security
- Sicurezza Bambini
- Guida telescopica 2 livelli
- 2 Lampade Interne
- Display 4.3" TFT-LCD
- Funzione Grill 300°C



- Microonde Combinato Compatto con Doppia Ventola
- 40 funzioni di Cottura Automatiche
- 5 Programmi Scongelo
- Funzione Mantieni in Caldo
- Sicurezza Bambini
- 1 Lampada Interna
- Comandi Touch e doppia manopola
- Display 4.3" TFT-LCD

Serie 6

Microonde Combinato 45cm NQ5B6753CAN



SmartThings



EAN: 8806094348705



Cod. **073060U8N**

Finitura: **Clean Navy**
Vetro: **Lucido**



SPEED OVEN



MICROONDE



GRILL



VAPORIERA PRO STEAMER



AIR FRY

50L

GRANDE CAPACITÀ



PULIZIA A VAPORE



SISTEMA DEODORANTE



VANO IN SMALTO CERAMICO

Microonde Combinato 45cm NQ5B6753CAK



SmartThings



EAN: 8806094348682



Cod. **073060U8M**

Finitura: **Vetro Nero**
Vetro: **Lucido**



SPEED OVEN



MICROONDE



GRILL



VAPORIERA PRO STEAMER



AIR FRY

50L

GRANDE CAPACITÀ



PULIZIA A VAPORE



SISTEMA DEODORANTE



VANO IN SMALTO CERAMICO



- Microonde Combinato Compatto con Doppia Ventola
- 40 funzioni di Cottura Automatiche
- 5 Programmi Scongelo
- Funzione Mantieni in Caldo
- Sicurezza Bambini
- 1 Lampada Interna
- Comandi Touch e doppia manopola
- Display 4.3" TFT-LCD



- Microonde Combinato Compatto con Doppia Ventola
- 40 funzioni di Cottura Automatiche
- 5 Programmi Scongelo
- Funzione Mantieni in Caldo
- Sicurezza Bambini
- 1 Lampada Interna
- Comandi Touch e doppia manopola
- Display 4.3" TFT-LCD

Serie 6

Scaldavivande da Incasso

NL20B5100WE

EAN: 8806094359886

Scaldavivande da Incasso

NL20B5100WN

EAN: 8806094359909



Cod. **073550E**

Finitura: **Clean Beige**
Vetro: **Lucido**



Cod. **073550F**

Finitura: **Clean Navy**
Vetro: **Lucido**



25L

CAPACITÀ



25L

CAPACITÀ



- Cassetto Scaldavivande
- Capacità 25 Lt
- Regolazione Temperature da 30°C a 80°C
- Spia Funzionamento a LED
- Altezza 15 cm
- Porta Push & Pull
- Safe Opening & Closing Anti-slip



- Cassetto Scaldavivande
- Capacità 25 Lt
- Regolazione Temperature da 30°C a 80°C
- Spia Funzionamento a LED
- Altezza 15 cm
- Porta Push & Pull
- Safe Opening & Closing Anti-slip

Dual Cook Flex™ Steam

NV7B5770WBK



SmartThings



EAN: 8806094468038



Cod. **072460U3S**

Finitura: **Vetro Nero**
Vetro: **Lucido**



DUAL DOOR



DUAL COOK STEAM



SOUS VIDE



PULIZIA PIROLITICA



AIR FRY



SONDA CARNE



VAPORE REGOLABILE SU 3 LIVELLI



EFFICIENZA ENERGETICA



GRANDE CAPACITÀ



VANO IN SMALTO CERAMICO

Dual Cook Flex™

NV7B5740TBS



SmartThings



EAN: 8806094468021



Cod. **072460U3R**

Finitura: **Inox**



DUAL DOOR



DUAL COOK



SOUS VIDE



PULIZIA CATALITICA



AIR FRY



VAPORE NATURALE



EFFICIENZA ENERGETICA



GRANDE CAPACITÀ



VANO IN SMALTO CERAMICO



- Forno Multifunzione Dual Cook con Doppia Porta
- 40 Funzioni di Cottura Automatiche: 10 Dual Cook
- Comandi Touch e Manopola Monolite
- Overvoltage Security
- Sicurezza Bambini
- Guida telescopica 1 livello
- 2 Lampade Interne
- Display Mono LCD 2.25"
- Funzione Grill 270°C



- Forno Multifunzione Dual Cook con Doppia Porta
- 40 Funzioni di Cottura Automatiche: 10 Dual Cook
- Comandi Touch e Manopola Monolite
- Overvoltage Security
- Sicurezza Bambini
- Guida telescopica 1 livello
- 2 Lampade Interne
- Display Mono LCD 2.25"
- Funzione Grill 270°C

Dual Cook

NV7B5640TBK

Microonde Combinato 45cm

NQ5B5713GBK



SmartThings

EAN: 8806094500080



SmartThings



EAN: 8806094348507



Cod. 072460U3Q

Finitura: **Vetro Nero**
Vetro: **Lucido**



Cod. 073060U8H

Finitura: **Vetro Nero**
Vetro: **Lucido**



DUAL
COOK



VAPORE
NATURALE



SOUS
VIDE



PULIZIA
CATALITICA



AIR
FRY

M

MICROONDE

50L

GRANDE
CAPACITÀ



PULIZIA
A VAPORE



SISTEMA
DEODORANTE



VANO IN SMALTO
CERAMICO

A⁺

EFFICIENZA
ENERGETICA

76L

GRANDE
CAPACITÀ



VANO IN SMALTO
CERAMICO



- Forno Multifunzione Dual Cook, Doppia Ventola
- 40 Funzioni di Cottura Automatiche: 10 Dual Cook
- Comandi Touch e Manopola Monolite
- Overvoltage Security
- Sicurezza Bambini
- Guida telescopica 1 livello
- 2 Lampade Interne
- Display Mono LCD 2.25"
- Funzione Grill 270°C



- Microonde Compatto
- Funzioni di Cottura: 20 Automatiche
- 5 Programmi Scongelo
- Funzione Mantieni in Caldo
- Sicurezza Bambini
- 1 Lampada Interna
- Comandi Touch e Manopola Monolite
- Display Mono LCD 2.25"

Microonde Combinato 45cm

NQ5B5713GBS



SmartThings



EAN:

8806094348521



Cod. 073060U8G

Finitura: Inox

M

MICROONDE

50L

GRANDE
CAPACITÀ



PULIZIA
A VAPORE



SISTEMA
DEODORANTE



VANO IN SMALTO
CERAMICO



- Microonde Compatto
- Funzioni di Cottura:
20 Automatiche
- 5 Programmi Scongellamento
- Funzione Mantieni in Caldo
- Sicurezza Bambini
- 1 Lampada Interna
- Comandi Touch e
Manopola Monolite
- Display Mono LCD 2.25"



Serie 4

Dual Cook Flex™

NV7B4340UBB



SmartThings



EAN: 8806094336825



Cod. 072460U3H

Finitura: Black Inox



DUAL DOOR



DUAL COOK



VAPORE NATURALE



SONDA CARNE



SOUS VIDE



PULIZIA CATALITICA

A+

EFFICIENZA ENERGETICA

76L

GRANDE CAPACITÀ



VANO IN SMALTO CERAMICO



SCHERMO FULL TOUCH

Dual Cook Flex™

NV7B4540VBK



SmartThings



EAN: 8806094936698



Cod. 072460U3J

Finitura: Vetro Nero
Vetro: Lucido



DUAL DOOR



DUAL COOK



VAPORE NATURALE



SOUS VIDE



PULIZIA CATALITICA

A+

EFFICIENZA ENERGETICA

76L

GRANDE CAPACITÀ



VANO IN SMALTO CERAMICO



- Forno Multifunzione Dual Cook con Doppia Porta
- 40 Funzioni di Cottura Automatiche: 10 Dual Cook
- Comandi Touch Screen
- Overvoltage Security
- Sicurezza Bambini
- Guida telescopica 1 livello
- 2 Lampade Interne
- Display Digitale LED
- Funzione Grill 270°C



- Forno Multifunzione Dual Cook con Doppia Porta
- 40 Funzioni di Cottura Automatiche: 10 Dual Cook
- Doppia Manopola in Alluminio
- Overvoltage Security
- Sicurezza Bambini
- Guida telescopica 1 livello
- 2 Lampade Interne
- Display Digitale LED
- Funzione Grill 270°C

Serie 4

Dual Cook Flex™

NV7B4340UBS



SmartThings



EAN: 8806094336832



Cod. 072460U3G

Finitura: Inox



DUAL
DOOR



DUAL
COOK



VAPORE
NATURALE



SONDA
CARNE



SOUS
VIDE



PULIZIA
CATALITICA

A+

EFFICIENZA
ENERGETICA

76L

GRANDE
CAPACITÀ



VANO IN SMALTO
CERAMICO



SCHERMO
FULL TOUCH

Dual Cook Flex™

NV7B4540VBS



SmartThings



EAN: 8806094337372



Cod. 072460U3F

Finitura: Inox



DUAL
DOOR



DUAL
COOK



VAPORE
NATURALE



SOUS
VIDE



PULIZIA
CATALITICA

A+

EFFICIENZA
ENERGETICA

76L

GRANDE
CAPACITÀ



VANO IN SMALTO
CERAMICO



- Forno Multifunzione Dual Cook con Doppia Porta
- 40 Funzioni di Cottura Automatiche: 10 Dual Cook
- Comandi Touch Screen
- Overvoltage Security
- Sicurezza Bambini
- Guida telescopica 1 livello
- 2 Lampade Interne
- Display Digitale LED
- Funzione Grill 270°C



- Forno Multifunzione Dual Cook con Doppia Porta
- 40 Funzioni di Cottura Automatiche: 10 Dual Cook
- Doppia Manopola in Alluminio
- Overvoltage Security
- Sicurezza Bambini
- Guida telescopica 1 livello
- 2 Lampade Interne
- Display Digitale LED
- Funzione Grill 270°C

Serie 4

Dual Cook

NV7B4240UBB



SmartThings

EAN: 8806094336733



Cod. 072460U3E

Finitura: Black Inox



DUAL COOK



VAPORE NATURALE



SONDA CARNE



SOUS VIDE



PULIZIA CATALITICA

A⁺

EFFICIENZA ENERGETICA

76L

GRANDE CAPACITÀ



VANO IN SMALTO CERAMICO



SCHERMO FULL TOUCH

Dual Cook

NV7B4240UBS



SmartThings

EAN: 8806094336740



Cod. 072460U3D

Finitura: Inox



DUAL COOK



VAPORE NATURALE



SONDA CARNE



SOUS VIDE



PULIZIA CATALITICA

A⁺

EFFICIENZA ENERGETICA

76L

GRANDE CAPACITÀ



VANO IN SMALTO CERAMICO



SCHERMO FULL TOUCH



- Forno Multifunzione Dual Cook, Doppia Ventola
- 40 Funzioni di Cottura Automatiche: 10 Dual Cook
- Comandi Touch Screen
- Overvoltage Security
- Sicurezza Bambini
- Guida telescopica 1 livello
- 2 Lampade Interne
- Display Digitale LED
- Funzione Grill 270°C



- Forno Multifunzione Dual Cook, Doppia Ventola
- 40 Funzioni di Cottura Automatiche: 10 Dual Cook
- Comandi Touch Screen
- Overvoltage Security
- Sicurezza Bambini
- Guida telescopica 1 livello
- 2 Lampade Interne
- Display Digitale LED
- Funzione Grill 270°C

Single Fan

NV7B4140VBB

EAN: 8806094467987



SmartThings



Cod. 072460U3C

Finitura: Black Inox



SINGLE FAN



VAPORE NATURALE

A+

EFFICIENZA ENERGETICA

76L

GRANDE CAPACITÀ



PULIZIA CATALITICA



VANO IN SMALTO CERAMICO

Single Fan

NV7B4040VBK

EAN: 8806094467963



SmartThings



Cod. 072460U3A

Finitura: Vetro Nero
Vetro: Lucido



SINGLE FAN



VAPORE NATURALE



PULIZIA CATALITICA



SCHERMO FULL TOUCH

A+

EFFICIENZA ENERGETICA

76L

GRANDE CAPACITÀ



VANO IN SMALTO CERAMICO



- Forno Multifunzione con Singola Ventola
- Funzioni di Cottura: 20 Automatiche
- Doppia Manopola in Alluminio
- Overvoltage Security
- Sicurezza Bambini
- Guida telescopica 1 livello
- 2 Lampade Interne
- Display Digitale LED
- Funzione Grill 270°C



- Forno Multifunzione con Singola Ventola
- Funzioni di Cottura: 20 Automatiche
- Comandi Touch Screen
- Overvoltage Security
- Sicurezza Bambini
- Guida telescopica 1 livello
- 2 Lampade Interne
- Display Digitale LED
- Funzione Grill 270°C

Single Fan

NV7B41403BS

Single Fan

NV68A1110BS



SmartThings

EAN: 8806094477504

EAN: 8806092127470



Cod. **072460U3B**

Finitura: **Inox**



Cod. **072460U4Y**

Finitura: **Inox**



SINGLE FAN



VAPORE NATURALE

A⁺

EFFICIENZA ENERGETICA

76L

GRANDE CAPACITÀ



PULIZIA CATALITICA



SINGLE FAN



COTTURE UNIFORMI

A

EFFICIENZA ENERGETICA

68L

CAPACITÀ



DORATURE PERFETTE



VANO IN SMALTO CERAMICO



VANO IN SMALTO CERAMICO



SICUREZZA BAMBINI



OVER VOLTAGE SECURITY



- Forno Multifunzione con Singola Ventola
- Funzioni di Cottura: 20 Automatiche
- Doppia Manopola in Alluminio
- Overvoltage Security
- Sicurezza Bambini
- 2 Lampade Interne
- Display Digitale LED
- Funzione Grill 270°C



- Forno Multifunzione con Singola Ventola
- Funzioni di Cottura: 6 Automatiche
- Manopole a scomparsa
- 1 Lampada Interna
- Display Digitale LED
- Funzione Grill 270°C

Serie 4

Microonde Combi Plus 45cm NQ5B4363EBS



SmartThings

EAN: 8806094301069



Cod. 073060U8B

Finitura: **Inox**



SPEED
OVEN

M

MICROONDE



GRILL



VAPORE
NATURALE



AIR
FRY

50L

GRANDE
CAPACITÀ



PULIZIA
A VAPORE



SISTEMA
DEODORANTE



VANO IN SMALTO
CERAMICO



- Microonde Combinato Compatto con Singola Ventola
- Funzioni di Cottura: 25 Automatiche
- 5 Programmi Scongelo
- Funzione Mantieni in Caldo
- Sicurezza Bambini
- 1 Lampada Interna
- Comandi Touch
- Display Digitale LED

Microonde Compatto 45cm NQ5B4513GBK



SmartThings

EAN: 8806095480800



Cod. 073060U8C

Finitura: **Vetro Nero**
Vetro: **Lucido**

M

MICROONDE

50L

GRANDE
CAPACITÀ



PULIZIA
A VAPORE



SISTEMA
DEODORANTE



VANO IN SMALTO
CERAMICO



- Microonde Compatto
- Funzioni di Cottura: 20 Automatiche
- Funzione Auto Defrost
- Funzione Mantieni in Caldo
- Sicurezza Bambini
- 1 Lampada Interna
- Comandi Touch e doppia manopola in Alluminio
- Display Digitale LED

Serie 4

Microonde Compatto 45cm NQ5B4513GBS



SmartThings

EAN: 8806094348385



Cod. 073060U8A

Finitura: Inox

M

MICROONDE

50L

GRANDE
CAPACITÀ



PULIZIA
A VAPORE



SISTEMA
DEODORANTE



VANO IN SMALTO
CERAMICO



- Microonde Compatto
- Funzioni di Cottura:
20 Automatiche
- Funzione Auto Defrost
- Funzione Mantieni in Caldo
- Sicurezza Bambini
- 1 Lampada Interna
- Comandi Touch e
doppia manopola
in Alluminio
- Display Digitale LED

50 |

* Iva/Raee/Trasporto esclusi.





MICROONDE

Grandi prestazioni in dimensioni compatte

Piatti da chef, cotti alla perfezione in meno tempo: i forni a microonde da incasso Samsung sono pura rivoluzione in cucina. Sono perfetti per preparare velocemente ogni ricetta: dai dessert più invitanti ai fritti gustosi ma leggeri, dal pane come appena sfornato fino ai primi e secondi più creativi.

M

Microonde

L'elevata potenza e la distribuzione uniforme del calore assicurano la cottura rapida e omogenea di ogni piatto.



Griglia

Ideale per l'utilizzo con piatto doratore per preparazioni alla griglia, dorate e croccanti.



Grill

Esalta la consistenza dei tuoi piatti con dorature perfette grazie alla funzione Grill, velocemente e senza utilizzare le microonde.



Quick Defrost

Consente di scongelare grandi quantità di cibo in maniera rapida e uniforme. Cibi subito pronti per essere cucinati.

23L

Capacità

I microonde hanno fino a 23 litri di capacità interna per cucinare comodamente anche le portate più grandi.



Piatto doratore

Speciale accessorio in ceramica adatto alla cottura a microonde per preparazioni croccanti, pizza e dolci.



Bread Defrost

La funzione Bread Defrost calcola il tempo e la temperatura ottimali per scongelare pane, pasticcini e panini congelati in base al peso.



Display LED Bianco/Blu

Aggiunge un tocco di eleganza all'estetica del microonde, facilitando la lettura dei tempi e delle caratteristiche di cottura.



Home Dessert

I tuoi dolci preferiti, quando vuoi. Con un solo tocco sarai in grado di preparare una vasta selezione di dessert, tra cui torta alle noci, banana bread, creme caramel e brownie.



Grill Fry

La funzione Grill Fry cuoce e griglia i cibi utilizzando una combinazione di microonde, resistenza e piatto doratore. Il tutto senza utilizzare olio, per pietanze più sane.



Mantieni in caldo

Mantiene tutti i cibi alla giusta temperatura senza rischiare di cuocerli troppo. I tuoi piatti rimangono caldi e deliziosi proprio come appena cucinati, e pronti da servire.



Vano in smalto ceramico

Il rivestimento in smalto ceramico è antiaderente e inscalfibile, per facilitare la pulizia del vano cottura e prolungarne l'integrità.

Microonde da incasso

Microonde Grill 38cm

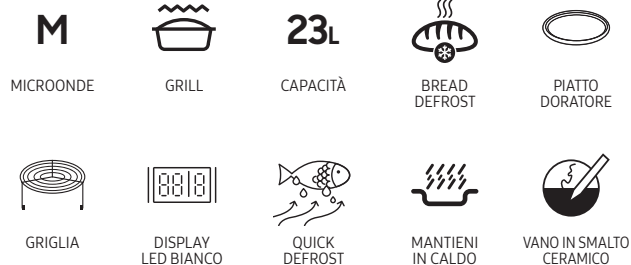
MG23A7318CK

EAN: 8806094305128



Cod. 073060U29

Finitura: **Vetro Nero**
Cornice: **Resina Nera**



- Forno Microonde con Grill
- 6 Regolazioni di Potenza
- Sicurezza Bambini
- Installabile a colonna⁽¹⁾
- Funzione Defrost
- Display Digitale LED

(1) Installazione a pensile possibile solo con una profondità minima di 361mm

Microonde Grill 38cm

MG22M8274CT

EAN: 8806094305074



Cod. 073060U28

Finitura: **Vetro Nero**
Cornice: **Inox**



- Forno Microonde con Grill
- 5 Programmi Scongelo e 6 Regolazioni di Potenza
- Funzione Mantieni in Caldo
- Sensore Umidità
- Modalità Eco
- Installabile in pensile⁽²⁾ o colonna
- Sensore di Cottura
- Display Digitale LED

(2) Per installazione a pensile profondità minima 320mm

Microonde da incasso

Microonde Grill 38cm

MG22M8254AK

EAN: 8806094305012

Microonde 38cm

MS22M8274AM

EAN: 8806094305173

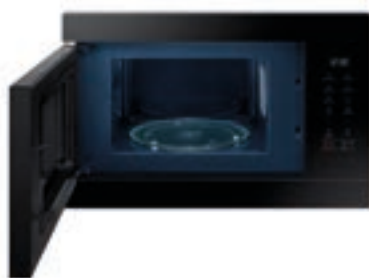


Cod. 073060U24

Finitura: **Vetro Nero**
Cornice: **Resina Nera**

Cod. 073060U27

Finitura: **Vetro Nero**
Cornice: **Black Inox**



- Forno Microonde con Grill
- 5 Programmi Scongelo e 6 Regolazioni di Potenza
- Funzione Mantieni in Caldo
- Modalità Eco
- Installabile in pensile⁽²⁾ o colonna
- Funzione Defrost
- Display Digitale LED



- Forno Microonde
- 6 Regolazioni di Potenza
- Modalità Eco
- Installabile in pensile⁽³⁾ o colonna
- Display Digitale LED

(2) Per installazione a pensile profondità minima 320mm

(3) Per installazione a pensile profondità minima 306mm

Microonde da incasso

Microonde Grill 38cm

MG20A7013CT

EAN: 8806092062665



Cod. 073060U30

Finitura: **Vetro Nero**
Cornice: **Inox**



- Forno Microonde con Grill
- 5 Programmi Scongelamento e 6 Regolazioni di Potenza
- Sicurezza Bambini
- Installabile a colonna ⁽¹⁾
- Display Digitale LED

Microonde Grill 38cm

MS23A7318AK

EAN: 8806094305241



Cod. 073060U31

Finitura: **Vetro Nero**
Cornice: **Resina Nera**



- Forno Microonde
- 6 Regolazioni di Potenza
- Sicurezza Bambini
- Installabile a colonna ⁽¹⁾
- Display Digitale LED

(1) Installazione a pensile possibile solo con una profondità minima di 361mm

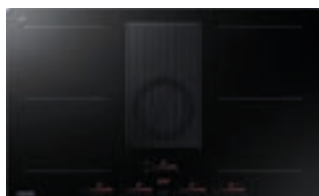
(1) Installazione a pensile possibile solo con una profondità minima di 361mm





PIANI
COTTURA

Prestazioni straordinarie, design
inconfondibile e facilità di utilizzo:
i piani cottura Samsung sono serviti!



Piani a Induzione con cappa integrata

[pag. 70](#)

Piani Cottura da 80cm



Piani a Induzione

[pag. 71](#)

Piani Cottura da 80 e 60cm



Piani a Gas

[pag. 77](#)

Piani Cottura da 75 e 60cm

Piani Cottura

Comfort e potenza in ogni cottura

Design, potenza e flessibilità: i piani cottura Samsung arricchiscono la tua cucina ridefinendo il modo di preparare i piatti. Sono progettati per semplificare il quotidiano, grazie a tecnologie esclusive.



Piano a Induzione con cappa integrata

Piano cottura e cappa in un unico elettrodomestico

- Design Flushed-Fit con angoli smussati
- Dual Flex Zone
- Alta capacità aspirante (645m³/h)
- Doppia installazione filtrante/aspirante
- Power Control
- Controllo Slide Touch



Piano a Induzione

La giusta combinazione tra stile e comfort

- Design Slim Fit
- Extended Dual Flex Zone Plus
- Sensore Assist Cook
- Manopola Monolite
- Connettività SmartThings
- Power Control



Piano a Gas

Solidità per prestazioni elevate nel tempo

- Bruciatore Tripla Corona
- Griglie in ghisa lavabili
- Supporto Wok
- Design Diamond
- Safety+

Zone Flex

Pura flessibilità di cottura



FLEX
ZONE



FLEX
ZONE
PLUS



DUAL
FLEX
ZONE



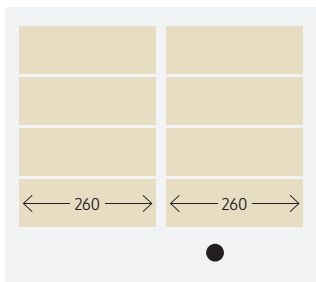
EXTENDED
FLEX ZONE
PLUS

Flex Zone, Flex Zone Plus, Doppia, Mini o Estesa:

le speciali aree cottura indipendenti dei piani a induzione Samsung soddisfano ogni esigenza in termini di spazio e creatività. Le differenti zone (di larghezza variabile da 21cm a 28cm) sono collegabili tra loro permettendo di cucinare con pentole e padelle di ogni dimensione.

EXTENDED FLEX ZONE PLUS

NZ64B7799KK



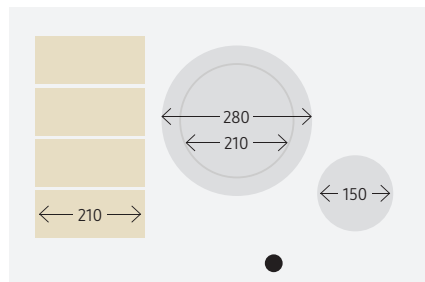
FLEX ZONE PLUS

NZ85C6058KK



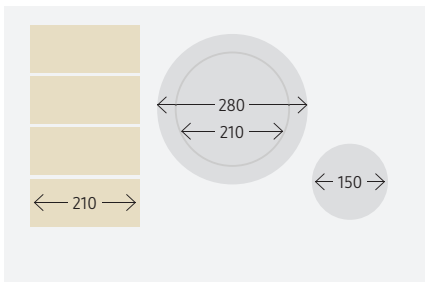
FLEX ZONE PLUS

NZ84C6058KK



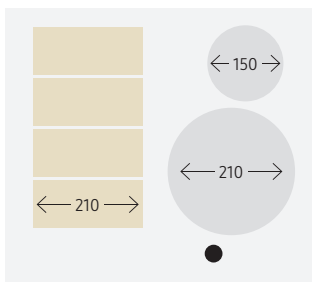
FLEX ZONE PLUS

NZ84C6057KK



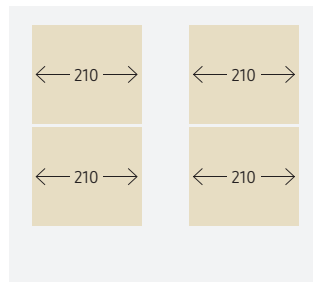
FLEX ZONE PLUS

NZ64B6058KK



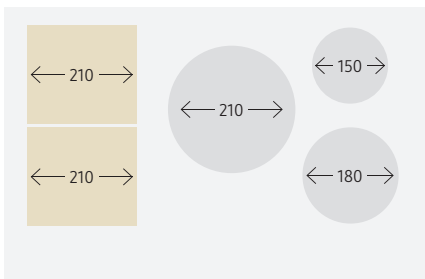
DUAL FLEX ZONE

NZ64B5066FK



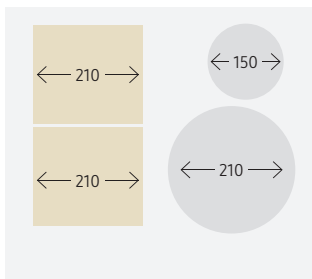
FLEX ZONE

NZ85C5047KK



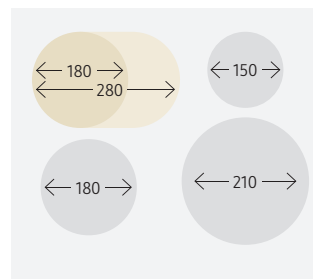
FLEX ZONE

NZ64B5046GK



MINI FLEX ZONE

NZ64B4016KK



Le misure si intendono mm.

EXTENDED FLEX ZONE PLUS

Le zone Extended Flex Zone Plus possono essere usate combinando zone di cottura diverse. Osservare la tabella qui sotto per vedere come combinare le zone di cottura usando il pulsante di selezione delle bobine.

Presente nel modello:
NZ64B7799KK

Zona di cottura	#1	#2	#3	#4
1	☐	☐	☐	☐
2	☐	☐	☐	☐
3	☐	☐	☐	☐
4	☐	☐	☐	☐

FLEX ZONE PLUS

Mediante la Flex Zone Plus è possibile utilizzare una combinazione di diverse zone di cottura in modo da ingrandire l'area di cottura. Premere il tasto **Flex Zone** per usare la zona di cottura nel modo seguente.

Presente nei modelli:
NZ85C6058KK, NZ84C6058KK, NZ84C6057KK, NZ64B6058KK

Zona di cottura 1	Zona di cottura 1	Zona di cottura 1	Zona di cottura 1
Zona di cottura 2	Zona di cottura 2	Zona di cottura 2	Zona di cottura 2
Zona di cottura 3	Zona di cottura 3	Zona di cottura 3	Zona di cottura 3
Zona di cottura 4	Zona di cottura 4	Zona di cottura 4	Zona di cottura 4
COMBINAZIONE 1	COMBINAZIONE 2	COMBINAZIONE 3	COMBINAZIONE 4

FLEX ZONE

Due zone di cottura separate che all'occorrenza possono essere gestite contemporaneamente.

Presente nei modelli:
NZ85C5047KK, NZ64B5046GK, NZ84F7NC6AB, NZ84T9747VK, NZ84T9747UK, NZ64B5066FK

Zona di cottura 1	Zona di cottura 1	Zona di cottura 1
Zona di cottura 2	Zona di cottura 2	Zona di cottura 2
COMBINAZIONE 1	COMBINAZIONE 2	COMBINAZIONE 3



Sensore Assist Cook

Esalta le tue prestazioni ai fornelli, senza sforzo grazie alla sonda che comunica con il piano cottura.

Disponibile per il modello NZ64B7799KK



Cotture evolute

Ogni pietanza è sotto controllo con  SmartThings

Il piano ad induzione è a portata di smartphone: grazie all'App SmartThings è possibile monitorare il funzionamento di ogni area e impostare un allarme di notifica per controllare il termine della cottura.



Assist Cook

Selezionando il menu da SmartThings, le informazioni vengono inviate al piano ad induzione ed è possibile cucinare automaticamente con il sensore senza preoccupazioni.



Dopo aver inviato le informazioni al piano ad induzione, la temperatura e il tempo potranno essere regolati a piacimento.



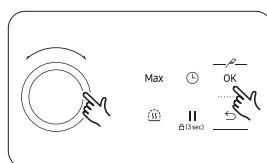
Assist Cook Menu

Monitora facilmente la cottura delle pietanze grazie alla speciale sonda.

Esempio cottura carne

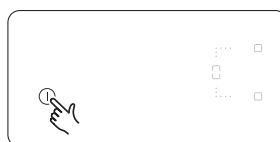
- Al sangue 52°C
- Media 63°C
- Ben cotta 71°C

Come attivare la funzione

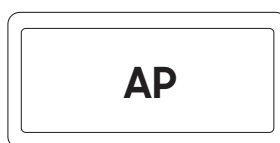


1. **Accedi** al menu Assist Cook e premi il pulsante Impostazioni.
2. **Ruota la manopola** per regolare la potenza di uscita.

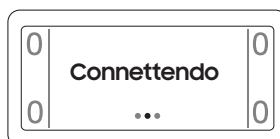
Come collegare il piano a SmartThings



1. Premere e tenere premuto (per almeno 1 secondo) il pulsante Power per accendere il prodotto e avviare l'app mobile (SmartThings).



2. Premere e tenere premuto il tasto Pausa e blocco per circa 5 secondi. Dopodiché, prepararsi a connettersi all'app mobile. Eseguire la connessione seguendo le indicazioni visualizzate sull'app mobile. [Continuare a tenere premuto il tasto Pausa e blocco anche dopo che è stata visualizzata la schermata "Lock Settings".]



3. Quando il dispositivo è collegato all'app mobile, l'indicazione "Connettendo (Connecting)" viene visualizzata sullo schermo. L'operazione può durare 5 minuti al massimo, a seconda dell'ambiente d'uso.



4. Una volta completata la connessione, sullo schermo compare l'indicazione "Connesso con successo (Successfully connected)". Ora è possibile monitorare lo stato del dispositivo mediante l'app mobile.

Tecnologie

L'evoluzione della cottura in cucina



Flex Zone

Due zone di cottura separate che all'occorrenza possono essere gestite contemporaneamente permettendo l'utilizzo di pentole più grandi.



Flex Zone Plus

Quattro zone di cottura indipendenti l'una dall'altra, ma collegabili tra loro in modo da adattarsi a pentole di grandi dimensioni avendo a disposizione 4 combinazioni di collegamento disponibili.



Dual Flex Zone

Quattro zone di cottura separate collegate a coppia verticalmente che, all'occorrenza, possono essere gestite contemporaneamente permettendo l'utilizzo di pentole più grandi.



Extended Flex Zone Plus

Le zone di larghezza 26cm, sono indipendenti l'una dall'altra, ma collegabili tra loro in modo da adattarsi a pentole di grandi dimensioni avendo a disposizione 4 combinazioni di collegamento disponibili.



Mini Flex Zone

Una zona di cottura indipendente che permette un'estensione da 18 a 28cm in orizzontale permettendo l'utilizzo di pentole più grandi.



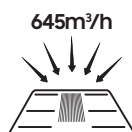
Slim Fit

Aggiungi spazio per il cassetto porta posate! Il design Slim Fit del piano cottura si armonizza perfettamente con un'ampia varietà di piani di lavoro, a prescindere dal loro spessore. E questo significa che hai più spazio per un cassetto extra sotto al piano a induzione, riducendo i tempi e i costi di installazione.



Design Flushed-Fit

Il design minimalista Flushed-Fit (a filo) dona al piano cottura un aspetto pulito ed elegante, integrandolo perfettamente alla superficie dei mobili esistenti. Il piano cottura può essere installato anche tradizionalmente, sopra il piano da lavoro.



Alta capacità aspirante

Goditi un ambiente di cottura confortevole e salutare con una potente ventilazione. La cappa integrata elimina gli odori in un lampo, grazie a un'incredibile potenza di aspirazione. Tutto senza dover trovare spazio aggiuntivo per una cappa separata.



Efficienza

La cottura ad induzione non disperde calore e consente di passare dalla potenza massima alla minima in pochi secondi, per cotture precise. Anche i tempi si riducono rispetto ai piani cottura tradizionali, grazie al riscaldamento rapido.



Manopola Monolite magnetica

Controlla la potenza e le impostazioni di ogni fuoco in modo più semplice e preciso. Inoltre, la manopola può essere completamente rimossa, per pulire facilmente la superficie del piano cottura.



Power Control

Limita la potenza, non le prestazioni: la funzione consente di limitare la potenza massima del piano cottura tra 3 e 7,4 kW, per un utilizzo compatibile con i contatori domestici.



Display digitale

Il moderno ed elegante display (in versione LCD bianco o LED) mostra le informazioni sulla cottura, per una gestione intuitiva del piano.



Sicurezza

Gas

Il piano cottura si spegne automaticamente se rimane inutilizzato o se vengono lasciati oggetti su di esso troppo a lungo. Il blocco bambini impedisce l'attivazione accidentale della superficie di cottura, per una maggiore sicurezza in cucina.



Safety+

Gas

In caso di spegnimento accidentale della fiamma, la valvola Safety+ interrompe l'erogazione del gas, prevenendo il rischio di incidenti.



Bruciatore Tripla Corona

Gas

Calore immediato e potente per cuocere al meglio le pietanze. Inoltre, la posizione decentrata può ospitare le pentole più grandi.



Griglie lavabili

Gas

La pulizia delle griglie non è stata mai così semplice. Grazie alle dimensioni compatte, tutti i pezzi possono essere messi in lavastoviglie senza problemi rendendo così la tua cucina impeccabilmente pulita.



Griglie in ghisa

Gas

Solide e funzionali, le griglie in ghisa assicurano la massima stabilità ad ogni tipo di pentola, mantenendo la propria integrità più a lungo.



Design Diamond

Gas

La disposizione dei fuochi è "a rombo", per sfruttare al meglio tutta la zona cottura del piano a gas, ottimizzandone gli spazi.



Supporto Wok

Gas

Il supporto Wok accoglie comodamente anche le pentole con fondo cavo tipiche della cucina orientale.

SAMSUNG

PIANI COTTURA



Piani Cottura con cappa integrata

Filtrante 80cm

NZ84T9747VK



EAN: 8806090144448



Cod. **03999940** (incasso sopra top)

Cod. **03999940F** (incasso filo top)

Design: Flushed-fit con angoli arrotondati



DUAL FLEX ZONE



SISTEMA DI FILTR. ARIA FILTRANTE



POWER CONTROL



CONTROLLO SLIDE TOUCH



MANTIENI IN CALDO



EASY CLEAN



SPEGNIMENTO AUTOMATICO DI SICUREZZA



INSTALLAZIONE A FILO¹

- 4 Zone Cottura Selezionabili
- Potenza Massima 7,4 kW
- Power Control (Regolazione dell'Assorbimento da 4,5 a 7,4 kW)
- 9 Livelli Regolazione Intensità Calorica + Booster
- Sicurezza Bambini
- Timer Incorporato
- Controllo Slide Touch
- Display LED Rosso
- Dimensione Vano Incasso in mm (LxP) 807x492

1) Consultare il manuale delle istruzioni per le specifiche tecniche

Piano cottura non convertibile da filtrante ad aspirante.

Aspirante 80cm

NZ84T9747UK



EAN: 8806090144431



Cod. **03999941** (incasso sopra top)

Cod. **03999941F** (incasso filo top)

Design: Flushed-fit con angoli arrotondati



DUAL FLEX ZONE



SISTEMA DI FILTR. ARIA ASPIRANTE²



POWER CONTROL



CONTROLLO SLIDE TOUCH



MANTIENI IN CALDO



EASY CLEAN



SPEGNIMENTO AUTOMATICO DI SICUREZZA



INSTALLAZIONE A FILO¹

- 4 Zone Cottura Selezionabili
- Potenza Massima 7,4 kW
- Power Control (Regolazione dell'Assorbimento da 4,5 a 7,4 kW)
- 9 Livelli Regolazione Intensità Calorica + Booster
- Sicurezza Bambini
- Timer Incorporato
- Controllo Slide Touch
- Display LED Rosso
- Dimensione Vano Incasso in mm (LxP) 807x492

2) Necessario l'acquisto di accessori extra. Rivolgersi all'agente di zona per ulteriori informazioni.

Piano cottura non convertibile da aspirante a filtrante.

Piani Cottura a induzione 80cm

Slim Fit 80cm

NZ85C6058KK



SmartThings



EAN: 8806094963830

Slim Fit 80cm

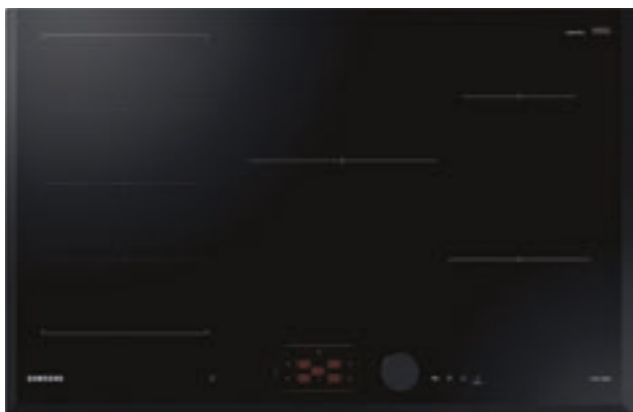
NZ84C6058KK



SmartThings



EAN: 8806094963748



Cod. 074562U88

Design: Bisellatura frontale e laterale



FLEX
ZONE
PLUS



SLIM
FIT



MANOPOLA
MAGNETICA



POWER
CONTROL



MANTIENI
IN CALDO



EASY
CLEAN



SPEGNIMENTO
AUTOMATICO
DI SICUREZZA



SICUREZZA
BAMBINI

- 5 Zone Cottura Selezionabili
- Potenza Massima 7,4 kW
- 15 Livelli Regolazione Intensità Calorica + Booster
- Timer Incorporato
- Display LED Rosso
- Dimensione Vano Incasso in mm (LxP) 750x490

Da installare esclusivamente su basi predisposte per PC induzione.
Si consiglia l'abbinamento con cappe specifiche per l'induzione.



Cod. 074562U89

Design: Bisellatura frontale e laterale



FLEX
ZONE
PLUS



BIG BURNER



SLIM
FIT



MANOPOLA
MAGNETICA



POWER
CONTROL



MANTIENI
IN CALDO



EASY
CLEAN



SPEGNIMENTO
AUTOMATICO
DI SICUREZZA



SICUREZZA
BAMBINI

- 4 Zone Cottura Selezionabili
- Potenza Massima 7,4 kW
- 15 Livelli Regolazione Intensità Calorica + Booster
- Timer Incorporato
- Display LED Rosso
- Dimensione Vano Incasso in mm (LxP) 750x490

Da installare esclusivamente su basi predisposte per PC induzione.
Si consiglia l'abbinamento con cappe specifiche per l'induzione.

Piani Cottura a induzione 80cm

Slim Fit 80cm

NZ84C6057KK



SmartThings



EAN: 8806094963700



Cod. 074562U91

Design: Bisellatura frontale e laterale



FLEX ZONE PLUS



BIG BURNER



SLIM FIT



DISPLAY TOUCH



POWER CONTROL



MANTIENI IN CALDO



EASY CLEAN



SPEGNIMENTO AUTOMATICO DI SICUREZZA



SICUREZZA BAMBINI

- 4 Zone Cottura Selezionabili
- Potenza Massima 7,4 kW
- 15 Livelli Regolazione Intensità Calorica + Booster
- Timer Incorporato
- Display LED Rosso
- Dimensione Vano Incasso in mm (LxP) 750x490

Da installare esclusivamente su basi predisposte per PC induzione. Si consiglia l'abbinamento con cappe specifiche per l'induzione.

Slim Fit 80cm

NZ85C5047KK



SmartThings



EAN: 8806094959031



Cod. 074562U95

Design: Bisellatura frontale e laterale



FLEX ZONE PLUS



SLIM FIT



DISPLAY TOUCH



POWER CONTROL



EASY CLEAN



SPEGNIMENTO AUTOMATICO DI SICUREZZA



SICUREZZA BAMBINI

- 5 Zone Cottura Selezionabili
- Potenza Massima 7,4 kW
- 15 Livelli Regolazione Intensità Calorica + Booster
- Timer Incorporato
- Display LED Rosso
- Dimensione Vano Incasso in mm (LxP) 750x490

Da installare esclusivamente su basi predisposte per PC induzione. Si consiglia l'abbinamento con cappe specifiche per l'induzione.

Piani Cottura a induzione 80cm

Standard 80cm

NZ84F7NC6AB



SmartThings

EAN: 8806090445972



Cod. 074562U98

Design: Bisellatura frontale e laterale



FLEX
ZONE



DISPLAY
TOUCH



MANTIENI
IN CALDO



EASY
CLEAN



SPEGNIMENTO
AUTOMATICO
DI SICUREZZA



QUICK
STOP

- 4 Zone Cottura Selezionabili
- Potenza Massima 7,2 kW
- 15 Livelli Regolazione Intensità Calorica + Booster
- Sicurezza Bambini
- Timer Incorporato
- Display LED Rosso
- Dimensione Vano Incasso in mm (LxP) 750x490

Da installare esclusivamente su basi predisposte per PC induzione.
Si consiglia l'abbinamento con cappe specifiche per l'induzione.

Standard 80cm

NZ84F7NB6AB



SmartThings

EAN: 8806090445965



Cod. 074562U97

Design: Bisellatura frontale e laterale



DISPLAY
TOUCH



MANTIENI
IN CALDO



EASY
CLEAN



SPEGNIMENTO
AUTOMATICO
DI SICUREZZA



QUICK
STOP

- 4 Zone Cottura Selezionabili
- Potenza Massima 7,2 kW
- 15 Livelli Regolazione Intensità Calorica + Booster
- Sicurezza Bambini
- Timer Incorporato
- Display LED Rosso
- Dimensione Vano Incasso in mm (LxP) 750x490

Da installare esclusivamente su basi predisposte per PC induzione.
Si consiglia l'abbinamento con cappe specifiche per l'induzione.

Piani Cottura a induzione 60cm

Slim Fit 60cm

NZ64B7799KK



SmartThings



EAN: 8806094330069



Cod. 074560U84

Design: Bisellatura frontale e laterale



- 4 Zone Cottura Selezionabili
- Regolazione dell'Assorbimento da 3 a 7,4 kW con Power Control a 4,6 kW
- 15 Livelli Regolazione Intensità Calorica + Booster
- Sicurezza Bambini
- Timer Incorporato
- Display LCD Bianco
- Dimensione Vano Incasso in mm (LxP) 560x480

Slim Fit 60cm

NZ64B5066FK



SmartThings

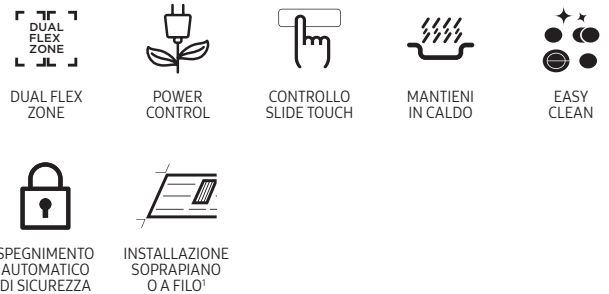
EAN: 8806094104790



Cod. 074560U83 (incasso sopra top)

Cod. 074560U83F (incasso filo top)

Design: Flushed-fit con angoli arrotondati



- 4 Zone Cottura Selezionabili
- Regolazione dell'Assorbimento da 3 a 7,4 kW con Power Control a 4,6 kW
- 15 Livelli Regolazione Intensità Calorica + Booster
- Sicurezza Bambini
- Timer Incorporato
- Display LED Rosso
- Dimensione Vano Incasso in mm (LxP) 560x480

1) Consultare il manuale delle istruzioni per le specifiche tecniche

Da installare esclusivamente su basi predisposte per PC induzione.
Si consiglia l'abbinamento con cappe specifiche per l'induzione.

Da installare esclusivamente su basi predisposte per PC induzione.
Si consiglia l'abbinamento con cappe specifiche per l'induzione.

Piani Cottura a induzione 60cm

Slim Fit 60cm

NZ64B6058KK

Slim Fit 60cm

NZ64B5046GK



SmartThings

EAN: 8806094283792



SmartThings

EAN: 8806094104776



Cod. 074560U82

Design: Bisellatura frontale e laterale



FLEX ZONE PLUS



MANOPOLA MAGNETICA



POWER CONTROL



DISPLAY TOUCH



EASY CLEAN



MANTIENI IN CALDO



SPEGNIMENTO AUTOMATICO DI SICUREZZA



SICUREZZA BAMBINI



FLEX ZONE



POWER CONTROL



CONTROLLO SLIDE TOUCH



EASY CLEAN



SPEGNIMENTO AUTOMATICO DI SICUREZZA



MANTIENI IN CALDO



SICUREZZA BAMBINI

- 4 Zone Cottura Selezionabili
- Regolazione dell'Assorbimento da 3 a 7,4 kW con Power Control a 4,6 kW
- 15 Livelli Regolazione Intensità Calorica + Booster
- Sicurezza Bambini
- Timer Incorporato
- Display LED Rosso
- Dimensione Vano Incasso in mm (LxP) 560x480

- 4 Zone Cottura Selezionabili
- Regolazione dell'Assorbimento da 3 a 7,4 kW con Power Control a 4,6 kW
- 15 Livelli Regolazione Intensità Calorica + Booster
- Sicurezza Bambini
- Timer Incorporato
- Display LED Rosso
- Dimensione Vano Incasso in mm (LxP) 560x480

Da installare esclusivamente su basi predisposte per PC induzione. Si consiglia l'abbinamento con cappe specifiche per l'induzione.

Da installare esclusivamente su basi predisposte per PC induzione. Si consiglia l'abbinamento con cappe specifiche per l'induzione.

Piani Cottura a induzione 60cm

Slim Fit 60cm

NZ64B4016KK

EAN: 8806094320756



SmartThings



Cod. 074560U80

Design: Bisellatura frontale e laterale



MINI FLEX ZONE



POWER CONTROL



CONTROLLO SLIDE TOUCH



MANTIENI IN CALDO



EASY CLEAN



SPEGNIMENTO AUTOMATICO DI SICUREZZA



SICUREZZA BAMBINI

- 4 Zone Cottura Selezionabili
- Regolazione dell'Assorbimento da 3 a 7,4 kW con Power Control a 4,6 kW
- 15 Livelli Regolazione Intensità Calorica + Booster
- Sicurezza Bambini
- Timer Incorporato
- 3 Bisellature
- Display LED Rosso
- Dimensione Vano Incasso in mm (LxP) 560x480

Standard 60cm

NZ64T3707AK

EAN: 8806090092190



Cod. 074560U90

Design: Flushed-fit con angoli arrotondati



POWER CONTROL



DISPLAY TOUCH



EASY CLEAN



SPEGNIMENTO AUTOMATICO DI SICUREZZA

- 4 Zone Cottura Selezionabili
- Potenza Massima 7 kW
- Power Control (Regolazione dell'Assorbimento da 3 a 7 kW)
- 9 Livelli Regolazione Intensità Calorica + Booster
- Sicurezza Bambini
- Timer Incorporato
- Display LED Rosso
- Dimensione Vano Incasso in mm (LxP) 560x490**

** Foro incasso 49cm

Da installare esclusivamente su basi predisposte per PC induzione. Si consiglia l'abbinamento con cappe specifiche per l'induzione.

Da installare esclusivamente su basi predisposte per PC induzione. Si consiglia l'abbinamento con cappe specifiche per l'induzione.

Piani Cottura a Gas 75cm

Piano 75cm

NA75J3030AS

EAN: 8806088079257



Cod. 075083U46

Finitura: **Inox**



BRUCIATORE
TRIPLA CORONA



5 FUOCHI CON
BRUCIATORE
MAXI SPAZIO



GRIGLIE
IN GHISA



SUPPORTO
WOK



ACCENSIONE
INTEGRATA



SAFETY+



ADATTORI GPL
INCLUSI

- 5 Fuochi Gas
- Bruciatore Laterale Wok a Tripla Corona 3,8 kW
- Bruciatore Rapido 3,0 kW
- 2 Bruciatori Semi Rapidi 1,75 kW
- Bruciatore Ausiliario 1,0 kW
- Valvola di Sicurezza
- 3 Griglie in Ghisa
- Dimensione Vano Incasso in mm (LxP) 560x490

Per la corretta manutenzione del piano a gas non utilizzare prodotti a base alcolica ed evitare spugnette eccessivamente aggressive.

Piano 75cm

NA75M3130AS

EAN: 8806088927206



Cod. 075084U45

Finitura: **Inox**



BRUCIATORE
TRIPLA CORONA



5 FUOCHI CON
BRUCIATORE
MAXI SPAZIO



ACCENSIONE
INTEGRATA



SAFETY+



ADATTORI GPL
INCLUSI

- 5 Fuochi Gas
- Bruciatore Laterale a Tripla Corona 3,8 kW
- Bruciatore Rapido 3,0 kW
- 2 Bruciatori Semi Rapidi 2,0 kW
- Bruciatore Ausiliario 1,0 kW
- Valvola di Sicurezza
- 3 Griglie Smaltate
- Dimensione Vano Incasso in mm (LxP) 560x490

Per la corretta manutenzione del piano a gas non utilizzare prodotti a base alcolica ed evitare spugnette eccessivamente aggressive.

Piani Cottura a Gas 60cm

Piano 60cm

NA64H3010AK

EAN: 8801643289096



Cod. 074564U72

Finitura: Vetro Nero



4 FUOCHI



GRIGLIE
IN GHISA



SUPPORTO
WOK



ACCENSIONE
INTEGRATA



SAFETY+



ADATTORI GPL
INCLUSI

- 4 Fuochi Gas
- Bruciatore Rapido 3,3 kW
- 2 Bruciatori Semi Rapidi 2,0 kW
- Bruciatore Ausiliario 1,0 kW
- Valvola di Sicurezza
- 4 Griglie in Ghisa Individuali
- Dimensione Vano Incasso in mm (LxP) 560x480

Per la corretta manutenzione del piano a gas non utilizzare prodotti a base alcolica ed evitare spugnette eccessivamente aggressive.

Piano 60cm

NA64H3031BS

EAN: 8801643558697



Cod. 075067U55

Finitura: Inox



BRUCIATORE
TRIPLA CORONA



DESIGN
DIAMOND



GRIGLIE
IN GHISA



SUPPORTO
WOK



ACCENSIONE
INTEGRATA



SAFETY+



ADATTORI GPL
INCLUSI

- 4 Fuochi Gas
- Bruciatore Laterale Wok a Tripla Corona 3,8 kW
- Bruciatore Rapido 3,3 kW
- Bruciatore Semi Rapido 2,0 kW
- Bruciatore Ausiliario 1,0 kW
- Valvola di Sicurezza
- 3 Griglie in Ghisa
- Dimensione Vano Incasso in mm (LxP) 560x480

Per la corretta manutenzione del piano a gas non utilizzare prodotti a base alcolica ed evitare spugnette eccessivamente aggressive.

Piani Cottura a Gas 60cm

Piano 60cm

NA64H3010AS

EAN: 8801643289065



Cod. 075065U12

Finitura: **Inox**



4 FUOCHI



GRIGLIE
IN GHISA



ACCENSIONE
INTEGRATA



SAFETY+



ADATTORI GPL
INCLUSI

- 4 Fuochi Gas
- 2 Bruciatori Rapidi 3,3 kW
- Bruciatore Semi Rapido 2,0 kW
- Bruciatore Ausiliario 1,0 kW
- Valvola di Sicurezza
- 4 Griglie in Ghisa Individuali
- Dimensione Vano Incasso in mm (LxP) 560x480

Per la corretta manutenzione del piano a gas non utilizzare prodotti a base alcolica ed evitare spugnette eccessivamente aggressive.

Piano 60cm

NA64H3110BS

EAN: 8801643283612



Cod. 075067U56

Finitura: **Inox**



DESIGN
DIAMOND



ACCENSIONE
INTEGRATA



SAFETY+



ADATTORI GPL
INCLUSI

- 4 Fuochi Gas
- 2 Bruciatori Rapidi 3,3 kW
- Bruciatore Semi Rapido 2,0 kW
- Bruciatore Ausiliario 1,0 kW
- Valvola di Sicurezza
- 3 Griglie in Piattina Smaltata
- Dimensione Vano Incasso in mm (LxP) 560x490

Per la corretta manutenzione del piano a gas non utilizzare prodotti a base alcolica ed evitare spugnette eccessivamente aggressive.

Three empty wine glasses are arranged in a row, slightly overlapping. The glasses are clear and have a classic shape with a wide bowl and a long stem. The background is a gradient of blue, from a darker shade at the bottom to a lighter shade at the top. The lighting creates soft highlights on the rim and the bowl of the glasses.

LAVA
STOVIGLIE

Performance di pulizia e asciugatura eccellenti, utilizzando solo l'acqua e l'energia necessarie. Semplicemente.



Lavastoviglie Sliding

pag. 88

con cerniere rototraslanti



Lavastoviglie Standard

pag. 91



Lavastoviglie Slim

pag. 91

Lavastoviglie

Le migliori performance di lavaggio, senza sprechi

Le lavastoviglie Samsung offrono le migliori performance di lavaggio di sempre, riducendo drasticamente i consumi di acqua ed energia. Inoltre, sono silenziose e straordinariamente smart.



Serie 7 JetClean

Lavastoviglie sliding

- WaterJet Clean™
- Auto Open
- Programmi scaricabili
- Connettività SmartThings
- 14 Coperti
- 3° Cesto Flex
- Programma Sanitize
- Info Light



Serie 6

Lavastoviglie sliding

- Auto Open
- Programmi scaricabili
- Connettività SmartThings
- 14 Coperti
- 3° Cesto Flex
- Programma Sanitize
- Info Light



Serie 5

Lavastoviglie sliding/standard

- Auto Open
- 14 Coperti
- 3° Cesto Flex
- Programma Sanitize



Serie 4

Lavastoviglie standard/slim

- Auto Open
- 14 Coperti
- 3° Cesto Flex

Programmi

Perfetti per ogni esigenza di lavaggio

Automatico

Il programma rileva il livello di sporco ed avvia automaticamente il programma più idoneo al livello di sporco di tutte le stoviglie inserite nella lavastoviglie.

Disponibile nei modelli:
DW60BG850I00ET, DW60BG830I00ET, DW60A8060IB/ET, DW60CG550I00ET,
DW60M6070IB/ET, DW60M6050BB, DW50R4070BB, DW60M5070IB

Intensivo

Programma ideale per stoviglie molto sporche.

Disponibile nei modelli:
DW60BG850I00ET, DW60BG830I00ET, DW60A8060IB/ET, DW60CG550I00ET,
DW60M6070IB/ET, DW60M6050BB, DW50R4070BB, DW60M5070IB

Delicato

Programma adatto per piatti poco sporchi od oggetti fragili come i bicchieri.

Disponibile nei modelli:
DW60BG850I00ET, DW60BG830I00ET, DW60A8060IB/ET, DW60CG550I00ET,
DW60M6070IB/ET, DW60M6050BB, DW50R4070BB, DW60M5070IB

Eco

Il programma permette di ridurre il consumo di elettricità ed acqua, adatto per il lavaggio quotidiano delle stoviglie.

Disponibile nei modelli:
DW60BG850I00ET, DW60BG830I00ET, DW60A8060IB/ET, DW60CG550I00ET,
DW60M6070IB/ET, DW60M6050BB, DW50R4070BB, DW60M5070IB

Rapido

Programma per stoviglie di uso quotidiano con sporco normale, ciclo di lavaggio breve.

Disponibile nei modelli:
DW60CG550I00ET, DW60BG830I00ET, DW60M6070IB/ET, DW60M6050BB

1H Espresso

Programma dalla durata di 60 minuti ideale per carichi ridotti di stoviglie che non necessitano un lavaggio intensivo.

Disponibile nei modelli:
DW60BG850I00ET, DW60BG830I00ET, DW60A8060IB/ET, DW60M6070IB/ET,
DW60M6050BB, DW50R4070BB, DW60M5070IB



Autopulizia

Programma per pulire l'interno della lavastoviglie.

Disponibile nei modelli:
DW60BG850I00ET, DW60BG830I00ET, DW60A8060IB/ET, DW60CG550I00ET

Prelavaggio

Risciacquo con acqua fredda per la rimozione dello sporco prima dell'esecuzione di un altro programma.

Disponibile nei modelli:
DW60BG850I00ET, DW60BG830I00ET, DW60A8060IB/ET, DW60M6070IB/ET, DW60M6050BB

Extra Silence

Per un lavaggio più silenzioso e delicato. Il programma lava un po' più lentamente ma produce una rumorosità inferiore di 2 decibel rispetto al programma ECO.

Disponibile nei modelli:
DW60BG850I00ET, DW60BG830I00ET, DW60A8060IB/ET

Pentole e Padelle

Ideale per il lavaggio di pentole e padelle. Questo programma utilizza acqua più calda ed una maggiore pressione rispetto al programma standard per la specifica pulizia di pentole e padelle

Disponibile nei modelli:
DW60BG850I00ET, DW60BG830I00ET, DW60A8060IB/ET

Utensili in plastica

Questo programma viene usato per il lavaggio di piatti di plastica. Lava le stoviglie di plastica ad una temperatura più sicura (60 °C) con una migliore asciugatura.

Disponibile nei modelli:
DW60BG850I00ET, DW60BG830I00ET, DW60A8060IB/ET

Baby Care

Idoneo per il risciacquo/asciugatura delle stoviglie a 75 °C. Questo programma non è studiato per l'uso del detersivo o del risciacquo.

Disponibile nei modelli:
DW60BG850I00ET, DW60BG830I00ET, DW60A8060IB/ET

Tecnologie

Comfort, connessione e igiene, ogni giorno

B

Alta efficienza energetica

L'elevata efficienza in classe B permette alla lavastoviglie di consumare meno (appena 8 litri d'acqua a ciclo), pulire e asciugare le stoviglie in modo efficace per garantirti le migliori performance di lavaggio di sempre, senza sprechi.



AI Energy Mode

Convenienza Smart: la lavastoviglie è connessa grazie a SmartThings e, con AI Energy Mode, puoi tenere sotto controllo e ridurre i consumi energetici fino al 23%*.

*Il risparmio varia in base ai programmi. AI Energy Mode può essere usato con 6 programmi: Intensivo, Espresso, Extra silence, Pentole&Padelle, Stoviglie in plastica, Automatico.



WaterJet Clean™

Il design a saetta di WaterJet Clean™ fa sì che l'acqua venga immessa, tramite getti, in modo più potente ed uniforme in ogni zona della lavastoviglie, offrendo risultati di pulizia davvero straordinari.

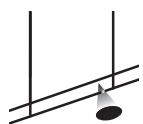


Wifi

SmartThings

SmartThings

Grazie all'app SmartThings monitori e imposti ogni ciclo, anche da remoto. Inoltre, ricevi le notifiche di fine o inizio lavaggio, o di diagnostica per eventuali problemi.



Info Light

Intuitiva ed elegante: alla fine del lavaggio sul pavimento viene proiettata una luce che avvisa del completamento del ciclo.



Cestelli flessibili

Pulito perfetto e in sicurezza grazie ai cestelli regolabili a diverse altezze in base alle dimensioni delle stoviglie. Inoltre, lo speciale cesto convertibile e rimovibile in metallo è perfetto per le posate e gli utensili della cucina.



Acqua Stop

Previene gli eventuali danni causati dalla fuoriuscita accidentale di acqua: interrompe l'alimentazione idrica ed elettrica, arrestando la lavastoviglie.



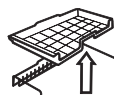
Maniglie Lift-up

Le maniglie del cestello superiore permettono di posizionarlo più in alto o più in basso per inserire le stoviglie più grandi.



Sensori sfioramento touch

Basta un tocco leggero del pannello comandi per impostare il programma di lavaggio e mettere in sicurezza la lavastoviglie.



3° Cesto

Sfrutta al meglio lo spazio di carico della lavastoviglie: il terzo cesto, collocato nella parte superiore, è fatto apposta per riporre posate e utensili piccoli e leggeri, liberando spazio nel cestello centrale.



Apertura Automatica Porta

Alla fine del ciclo la porta si apre automaticamente di 10cm facendo uscire il vapore e favorendo l'asciugatura senza rovinare il top della cucina.



Funzione Sanitize

Elimina il 99,999%* dei batteri del cibo: con la speciale Funzione Sanitize sia il vano della lavastoviglie che il carico saranno liberi da sporco e batteri. Certificato da Intertek ed ecologico: utilizza solo l'acqua e non i detersivi chimici.

*Testato su programma ECO con opzione Sanitize

Lavastoviglie Sliding

Serie 7 JetClean

DW60BG850100



SmartThings

intertek

CERTIFICAZIONE



EAN: 8806094627695



Cod. 077540U41



WATERJET CLEAN™



AI ENERGY MODE



CONSUMO IDRICO
8,0L



EXTRA SILENCE
38dB



PORTATA MASSIMA
12kg



14 COPERTI



3° CESTO FLEX



SANITIZE



AUTO OPEN



INFO LIGHT



ILLUMINAZIONE INTERNA

- Scomparsa totale
- 9 programmi: Automatico, Eco, Intensivo, Rapido, Delicato, 1H Espresso, Autopulizia, Prelavaggio, Extra silence (38dB) + 3 programmi scaricabili: Baby Care, Utensili in plastica, Pentole e Padelle
- Fine Programmata (1-24h)
- Blocco Bambini
- Sensori Antiallagamento

Serie 7 JetClean

DW60BG830100



SmartThings

intertek

CERTIFICAZIONE



EAN: 8806094608779



Cod. 077540U40



WATERJET CLEAN™



AI ENERGY MODE



CONSUMO IDRICO
8,0L



EXTRA SILENCE
38dB



PORTATA MASSIMA
12kg



14 COPERTI



3° CESTO FLEX



SANITIZE



AUTO OPEN



INFO LIGHT



ILLUMINAZIONE INTERNA

- Scomparsa totale
- 9 programmi: Automatico, Eco, Intensivo, Rapido, Delicato, 1H Espresso, Autopulizia, Prelavaggio, Extra silence (38dB) + 3 programmi scaricabili: Baby Care, Utensili in plastica, Pentole e Padelle
- Fine Programmata (1-24h)
- Blocco Bambini
- Sensori Antiallagamento

Lavastoviglie Sliding

Serie 6

DW60A8060IB

Serie 5

DW60CG550100



intertek



EAN: 8806090801488

intertek

EAN: 8806095184135

SmartThings CERTIFICAZIONE

CERTIFICAZIONE



Cod. 077540U36



Cod. 077540U31



BRACCIO ROTANTE



CONSUMO IDRICO



EXTRA SILENCE



PORTATA MASSIMA



14 COPERTI



BRACCIO ROTANTE



CONSUMO IDRICO



EXTRA SILENCE



PORTATA MASSIMA



14 COPERTI



3° CESTO FLEX



SANITIZE



AUTO OPEN



INFO LIGHT



3° CESTO FLEX



SANITIZE



AUTO OPEN



INFO LIGHT

- Scomparsa totale
- 8 programmi: Automatico, Eco, Intensivo, Rapido, Delicato, 1H Espresso, Autopulizia, Prelavaggio + 4 programmi scaricabili: Baby Care, Extra silence (41dB), Utensili in plastica, Pentole e Padelle
- Fine Programmata (1-24h)
- Blocco Bambini
- Sensori Antiallagamento

- Scomparsa totale
- 7 programmi: Automatico, Eco, Intensivo, Rapido, Delicato, 1H Espresso, Autopulizia
- Fine Programmata (1-24h)
- Blocco Bambini
- Sensori Antiallagamento

Lavastoviglie Sliding

Serie 4

DW60M6070IB

EAN: 8801643986841



Cod. 077540U24



BRACCIO ROTANTE

10,5L

CONSUMO IDRICO

44dB

EXTRA SILENCE

10kg

PORTATA MASSIMA

14

14 COPERTI



3° CESTO FLEX

Serie 4

DW60M5070IB

EAN: 8806090225147



Cod. 077540U21



BRACCIO ROTANTE

12L

CONSUMO IDRICO

48dB

EXTRA SILENCE

10kg

PORTATA MASSIMA

13

13 COPERTI



MANIGLIE LIFT UP

- Scomparsa totale
- 7 programmi: Automatico, Eco, Intensivo, Rapido, Delicato, 1H Espresso, Prelavaggio
- Fine Programmata (1-24h)
- Blocco Bambini
- Acqua Stop
- Sensori Antiallagamento

- Scomparsa totale
- 5 programmi: Automatico, Eco, Intensivo, Delicato, 1H Espresso
- Fine Programmata (1-24h)
- Blocco Bambini
- Acqua Stop
- Sensori Antiallagamento

90 |

* Iva/Raee/Trasporto esclusi.

Lavastoviglie Standard

Lavastoviglie Slim

Serie 5

DW60M6050BB

EAN: 8806088781563

Serie 4

DW50R4070BB

EAN: 8806090099809



Cod. 077540U27



Cod. 077533U12



BRACCIO ROTANTE



CONSUMO IDRICO



EXTRA SILENCE



PORTATA MASSIMA



14 COPERTI



3° CESTO FLEX



BRACCIO ROTANTE



CONSUMO IDRICO



EXTRA SILENCE



PORTATA MASSIMA



10 COPERTI

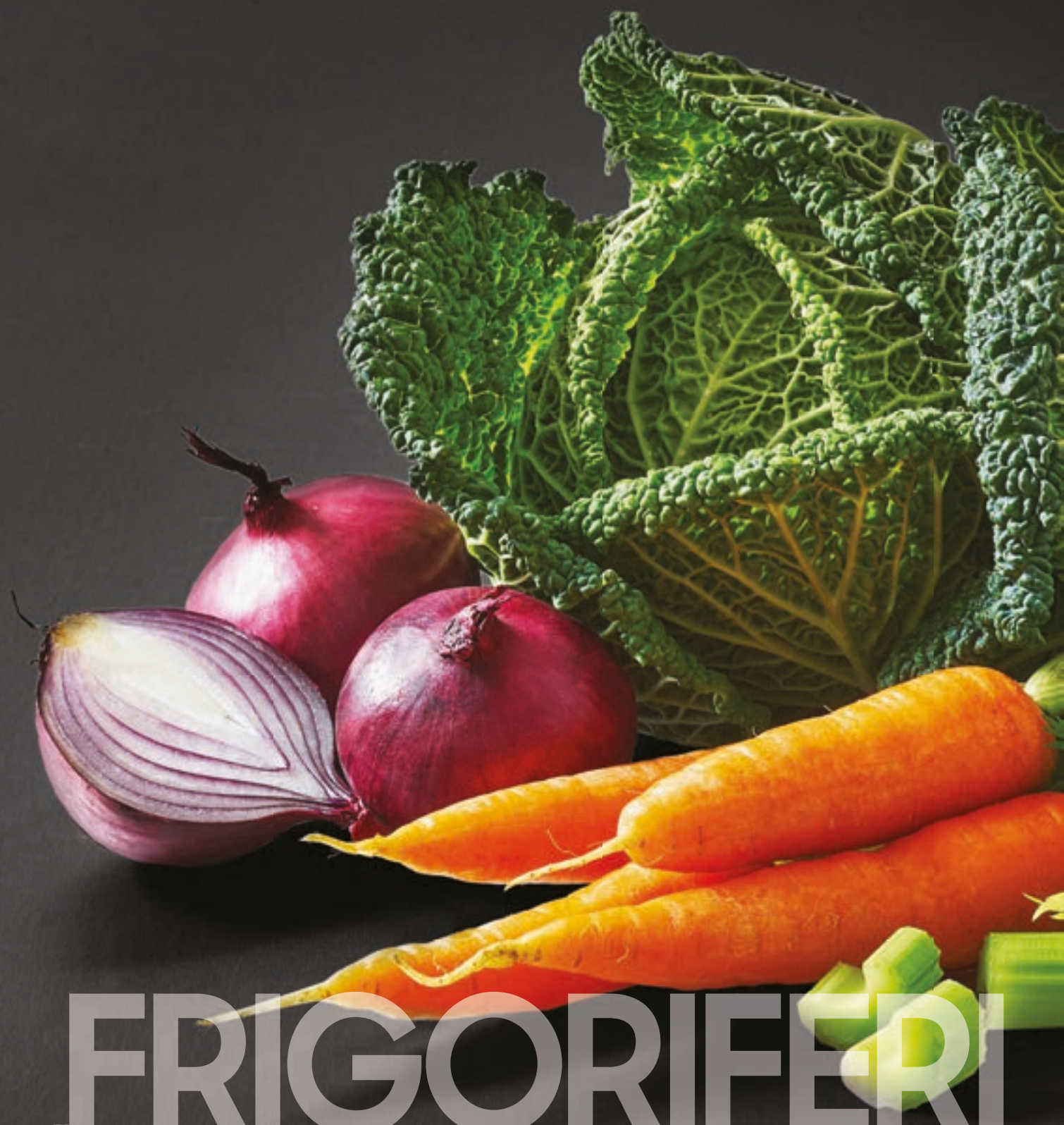


3° CESTO

- Scomparsa totale
- 7 Programmi Lavaggio: Automatico, Eco, Prelavaggio, Intensivo, Rapido, Delicato, Express
- Fine Programmata (1-24h)
- Blocco Bambini
- Acqua Stop
- Sensori Antiallagamento

- Scomparsa totale
- 6 Programmi Lavaggio: Intensivo, Automatico, Delicato, Eco, 1H Express, Rapido
- Fine Programmata (1-24h)
- Blocco Bambini
- Acqua Stop
- Sensori Antiallagamento

N.B. Non inseribile con anta estetica 2 cestoni.



FRIGORIFERI

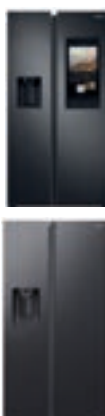
Più spazio alla conservazione,
più tempo alla freschezza,
più risparmio energetico? Fatto.



Frigoriferi da incasso

pag. 104

Combinati
Monoporta



Frigoriferi a libera installazione

pag. 110

4 Porte
Side by Side
Combinati
Doppia Porta



Incasso

Stile e performance per una conservazione premium

I frigoriferi connessi da incasso Samsung, anche monoporta, sono la scelta perfetta per chi desidera per la propria cucina le più evolute tecnologie di conservazione, senza sprechi energetici e di alimenti.



First 75 AI

Incasso, combinati alti 194cm per moduli da 75cm

- Total No Frost
- Twin Cooling Plus™
- Connettività SmartThings
- SpaceMax™
- Cassetto Multi Tray
- Optimal Fresh+ / Fresh Box
- Rivestimento interno in acciaio



FIRST™ Plus

Incasso, combinati alti 194cm per moduli da 65cm

- Total No Frost
- Twin Cooling Plus™
- SpaceMax™
- Portabottiglie Flex
- Optimal Fresh+ / Humidity Fresh+
- Rivestimento interno in acciaio



FIRST™ 1 Door

Incasso, monoporta alti 177cm per moduli da 65cm

- Total No Frost
- All-Around Cooling®
- Connettività SmartThings
- Power Cool / Freeze
- Optimal Fresh+ / Humidity Fresh+
- Rivestimento interno in acciaio



FIRST™

Incasso, combinati alti 177cm per moduli da 65cm

- Total No Frost
- Twin Cooling Plus™ / All-Around Cooling®
- SpaceMax™
- Portabottiglie Flex
- Optimal Fresh+ / Humidity Fresh+
- Rivestimento interno in acciaio

Libera installazione

Ogni forma di conservazione al suo livello più alto

Smart, dalle grandi capacità, efficienti, flessibili: i frigoriferi a libera installazione Samsung rispondono a tutte le esigenze di conservazione con il meglio dell'innovazione disponibile.



Family Hub™

Cambia la tua idea di frigorifero

- Total No Frost
- Gestione spesa
- Intrattenimento
- Condivisione
- Connettività SmartThings
- Display 21.5" touch full HD
- Smart Cooling
- SpaceMax™



French Door & Side by Side

Disponibili 4 porte / 3 porte / Side by Side

- Total No Frost
- Twin Cooling Plus™
- Connettività SmartThings
- Smart Cooling
- Disponibili con dispenser
- SpaceMax™
- Precise Chef Cooling



Combinati

Alti 185cm o 2 metri; larghi 60cm o 75cm

- Total No Frost
- Twin Cooling Plus™
- Connettività SmartThings
- Smart Cooling
- Portabottiglie Flex
- SpaceMax™
- Optimal Fresh+ / Humidity Fresh+



Doppia Porta

Dispenser acqua senza allaccio idrico

- Total No Frost
- All-Around Cooling®
- Connettività SmartThings
- Optimal Fresh Zone+
- Twist Ice Maker
- Power Cool / Freeze

Tecnologie

Freschezza, flessibilità e prestazioni che durano nel tempo



AI Energy Mode

La funzione dell'App SmartThings che ti aiuta a ridurre i consumi fino al 15%. Ad esempio, utilizzando statistiche su base quotidiana, AI Energy Mode riconosce i momenti della giornata in cui il frigorifero viene aperto più spesso – durante la preparazione dei pasti – e ottimizza l'attività del compressore, facendolo partire solo quando serve.



Compressore Digital Inverter™

Silenzioso e sicuro, permette di regolare la potenza erogata in base alle effettive necessità, utilizzando fino al 20% in meno di energia rispetto ai compressori tradizionali.



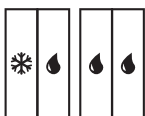
Twin Cooling Plus™

Due circuiti di raffreddamento indipendenti (freezer e frigorifero) conservano gli alimenti più a lungo evitando lo scambio di odori.



Invio Ricette

Utilizzando la funzione Recipe to Oven, Family Hub™ 6.0 può consigliare ricette per forni smart e monitorare l'avanzamento della cottura. Sotto "Ricetta intelligente", seleziona una ricetta e fai clic sul pulsante "Invia al forno": ti suggerirà le migliori impostazioni da utilizzare.



Smart Cooling

Frigorifero e freezer possono essere gestiti separatamente scegliendo tra 5 modalità per ottimizzare spazio e risparmiare energia. Converti il freezer in frigo per conservare più alimenti freschi, oppure spegni uno scomparto per risparmiare energia.



SpaceMax™

Il ridotto spessore delle pareti isolanti permette di ricavare più spazio per la conservazione, fino a 100 litri in più*, a parità di ingombro esterno.

* vs un side by side tradizionale.



Gestione spesa

Quando sei fuori casa, guarda dallo smartphone cosa contiene il tuo frigo, grazie alle sue fotocamere interne. Ordina la spesa online dalla tua cucina e impara nuove ricette per stupire gli ospiti.



Intrattenimento

Ascolta la radio e le tue playlist in streaming, guarda i programmi TV* sul monitor Full HD da 21,5" e naviga in Internet.

* Attraverso la funzione mirroring TV compatibile solo con Samsung Smart TV del 2015 o più recenti e della Serie 7400 o superiore.



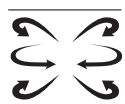
Condivisione

Mostra i tuoi scatti più belli su Album Foto, organizza gli impegni di tutta la famiglia sul Calendario, lascia messaggi e disegni utilizzando lo schermo come una lavagna digitale e rimani sempre aggiornato sulle previsioni meteo.



Smart Home

Grazie all'App SmartThings puoi utilizzare le funzioni del frigorifero anche a distanza, dallo smartphone. E se in casa hai altri dispositivi Samsung connessi, puoi gestirli direttamente dal display di Family Hub™ 6.0. Ora tutto è a portata di voce, grazie a Bixby.



All-Around Cooling®

L'esclusivo sistema All-Around Cooling® consente di ottenere una temperatura uniforme e costante su ogni ripiano grazie agli speciali condotti che diffondono l'aria fredda avvolgendo gli alimenti.



Sistema Air Space

Un sistema che utilizza l'aria tra i due pannelli isolanti: il loro spessore diminuisce, aumentano lo spazio a disposizione e l'efficienza.



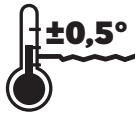
Cool Select Plus

Basta un tocco per selezionare la temperatura di conservazione adatta alle tue esigenze. Devi solo scegliere l'impostazione: Frutta e verdura (2°C), Carne e pesce (-1°C), Soft Freezer (-5°C) e Freezer (-15~-23°C).



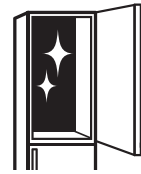
Dispenser acqua e ghiaccio

Senza aprire la porta del frigo, con i pratici dispenser hai subito disponibili acqua fresca e ghiaccio.



Precise Chef Cooling

Minimizza la fluttuazione della temperatura interna del frigo, mantenendola a $\pm 0,5^\circ\text{C}$, per alimenti freschi più a lungo.



Rivestimento interno in acciaio

Il rivestimento posteriore in acciaio contribuisce a trattenere il freddo all'interno del frigorifero e rallenta il deperimento degli alimenti, conservandone freschezza e durabilità.



Twist Ice Maker

Cubetti di ghiaccio disponibili quando vuoi, in tre differenti modalità: Twist, ruotando semplicemente le due vaschette nel freezer; Auto, per cubetti sempre pronti; Slim Integrato, inserito direttamente nella porta per ottimizzare gli spazi.



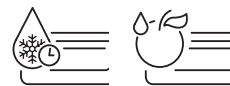
Power Freeze

Da 22°C a 0°C in meno di 30 minuti: premendo un pulsante, la funzione Power Freeze crea un rapido getto di aria fredda nel freezer. È il massimo per congelare o raffreddare i cibi al punto giusto, ma anche per preparare il ghiaccio in pochi minuti.



Portabottiglie Flex

Il ripiano super versatile che funziona sia come portabottiglie che come ripiano extra e permette di alloggiare qualsiasi tipo di bottiglia.



Optimal Fresh+/ Humidity Fresh

Conservazione ottimale per carne e pesce nella parte di cassetto Optimal Fresh -1° C ; mentre frutta e verdura si conservano al meglio nella parte Optimal Fresh +1° C. Nel cassetto Humidity Fresh si può regolare l'umidità fino all'80% per conservare al meglio verdura in foglia.





F1rst 75 AI

Il Total No Frost con la qualità del leader nel freddo in Italia da 20 anni*

Il nuovo frigorifero da incasso F1rst 75 AI è pronto a stupirti grazie a caratteristiche uniche. Adatto a moduli di 75cm e alto 194cm aumenta capacità e qualità di conservazione grazie anche a Total No Frost. Connesso ed intelligente: con il Wi-Fi e AI Energy Mode, esclusiva Samsung, permette di ridurre e monitorare i consumi energetici.

Total No Frost

La freschezza che dura nel tempo: la tecnologia Total No Frost mantiene la temperatura del frigorifero costante e omogenea, prolungando la freschezza degli alimenti fino a una settimana.



AI Energy Mode

Tieni sotto controllo e gestisci in modo semplice le prestazioni del frigorifero in qualsiasi momento utilizzando la modalità AI Energy¹.



Cool Select Plus

4 modalità di raffreddamento: Freezer -23°~ -15° C, Soft freezer -5° C, Chill -1°C, Frigorifero +2°C; imposta la temperatura ottimale per i tuoi alimenti.

Scopri la praticità di avere un frigo..tuttofrigo!

Ti basta premere un pulsante per trasformare il vano freezer in frigo ed avere ben 389 litri di capacità.



(*) Leader a valore nel segmento Full No Frost. (1) Disponibile su dispositivi Android e iOS. Sono necessari una connessione Wi-Fi e un account Samsung. (2) Test Intertek n. 230100124SEL-001 di Gen 2023, condotto su RB38A7B6CS9 comparando le impostazioni di fabbrica con/senza AI Energy Mode. I risultati possono cambiare con le condizioni e le impostazioni di utilizzo. AI Energy Mode è una funzione di SmartThings per Android e iOS.

Flrst 75 AI

BRB38G705DWW

EAN: 8806095458144



SmartThings



Cod. 077056U60



TOTAL NO FROST



AI ENERGY MODE



TWIN COOLING PLUS™



SPACEMAX™



CASSETTO FRESH BOX



CASSETTO OPTIMAL FRESH+



POWER COOL/FREEZE



COOL SELECT PLUS



COMPRESSORE DIGITAL INVERTER™



RIVESTIMENTO INTERNO IN ACCIAIO

Flrst 75 AI

BRB38G703EWW

EAN: 8806095458137



SmartThings



Cod. 077056U61



TOTAL NO FROST



AI ENERGY MODE



TWIN COOLING PLUS™



SPACEMAX™



CASSETTO FRESH BOX



CASSETTO OPTIMAL FRESH+



POWER COOL/FREEZE



COOL SELECT PLUS



COMPRESSORE DIGITAL INVERTER™



RIVESTIMENTO INTERNO IN ACCIAIO



- Capacità Totale 389 Lt (Frigo 289 Lt Freezer 100 Lt)
- Cerniera a Traino
- Cassetto Multi Tray
- Porte reversibili
- Display Digitale Interno
- Dimensioni (LxAxP) in cm 69 x 193,5 x 55



- Capacità Totale 389 Lt (Frigo 289 Lt Freezer 100 Lt)
- Cerniera a Traino
- Porte reversibili
- Display Digitale Interno
- Dimensioni (LxAxP) in cm 69 x 193,5 x 55

Frigoriferi da incasso

FIRST™ PLUS

BRB30705EWW



EAN: 8806092138872



Cod. 077054U81



TOTAL NO FROST



TWIN COOLING PLUS™



SPACEMAX™



COOL SELECT PLUS



CASSETTO HUMIDITY FRESH



CASSETTO OPTIMAL FRESH



PORTABOTTIGLIE FLEX



COMPRESSORE DIGITAL INVERTER™



RIVESTIMENTO INTERNO IN ACCIAIO

Frigorifero+Freezer

FIRST™ 1 DOOR

BRD27703EWW



SmartThings



EAN: 8806094773866



Cod. 077047U91



TOTAL NO FROST



AI ENERGY MODE



ALL-AROUND COOLING®



CASSETTO HUMIDITY FRESH+



CASSETTO OPTIMAL FRESH



POWER COOL/FREEZE



COMPRESSORE DIGITAL INVERTER™



RIVESTIMENTO INTERNO IN ACCIAIO



- Capacità Totale 298 Lt (Frigo 224 Lt Freezer 74 Lt)
- Cerniera a Traino
- Porte reversibili
- Power Cool/Freeze
- Display Digitale Interno
- Dimensioni (LxAxP) in cm 54 x 193,5 x 55



- Capacità Totale 270 Lt (Frigo 239 Lt Freezer 31 Lt)
- Cerniera a Traino
- Porte reversibili
- Display Digitale Interno
- Dimensioni (LxAxP) in cm 54 x 177,5 x 55

Frigoriferi da incasso

Frigorifero
FIRST™ 1 DOOR

BRR29703EWW



EAN: 8806094773958



Cod. **077047U90**



TOTAL NO FROST



AI ENERGY MODE



ALL-AROUND COOLING®



CASSETTO HUMIDITY FRESH+



CASSETTO OPTIMAL FRESH



POWER COOL/FREEZE



COMPRESSORE DIGITAL INVERTER™



RIVESTIMENTO INTERNO IN ACCIAIO



- Capacità Totale 290 Lt
- Cerniera a Traino
- Porte reversibili
- Display Digitale Interno
- Dimensioni (LxAxP) in cm 54 x 177,5 x 55

Freezer
FIRST™ 1 DOOR

BRZ22700EWW



EAN: 8806094774047



Cod. **077047U94**



TOTAL NO FROST



AI ENERGY MODE



ALL-AROUND COOLING®



COOL SELECT PLUS



POWER FREEZE



COMPRESSORE DIGITAL INVERTER™



RIVESTIMENTO INTERNO IN ACCIAIO



- Capacità Totale 220 Lt
- Cerniera a Traino
- Porte reversibili
- Display Digitale Interno
- Dimensioni (LxAxP) in cm 54 x 177,5 x 55

Frigoriferi da incasso

FIRST™

BRB26705DWW

FIRST™

BRB26705EWW



EAN: 8806092211308



EAN: 8806092211322



Cod. 077040U49

Cod. 077040U47



TOTAL NO FROST



TWIN COOLING PLUS™



COOL SELECT PLUS



POWER COOL/FREEZE



CASSETTO HUMIDITY FRESH



TOTAL NO FROST



ALL-AROUND COOLING®



POWER COOL/FREEZE



CASSETTO HUMIDITY FRESH



CASSETTO OPTIMAL FRESH



CASSETTO OPTIMAL FRESH



PORTABOTTIGLIE FLEX



COMPRESSORE DIGITAL INVERTER™



RIVESTIMENTO INTERNO IN ACCIAIO



PORTABOTTIGLIE FLEX



COMPRESSORE DIGITAL INVERTER™



RIVESTIMENTO INTERNO IN ACCIAIO



- Capacità Totale 264 Lt (Frigo 190 Lt Freezer 74 Lt)
- Cerniera a Traino
- Porte reversibili
- Display Digitale Interno
- Dimensioni (LxAxP) in cm 54 x 177,5 x 55



- Capacità Totale 267 Lt (Frigo 193 Lt Freezer 74 Lt)
- Cerniera a Traino
- Porte reversibili
- Display Digitale Interno
- Dimensioni (LxAxP) in cm 54 x 177,5 x 55

Frigoriferi da incasso

FIRST™

BRB26703EWW

20 ANNI DI TRANQUILLITÀ

EAN: 8806092211285



A ↑ G
E

Cod. 077040U43



TOTAL NO FROST



ALL-AROUND COOLING®



POWER FREEZE



CASSETTO HUMIDITY FRESH



CASSETTO OPTIMAL FRESH



COMPRESSORE DIGITAL INVERTER™



RIVESTIMENTO INTERNO IN ACCIAIO



- Capacità Totale 267 Lt (Frigo 193 Lt Freezer 74 Lt)
- Cerniera a Traino
- Porte reversibili
- Display Digitale Interno
- Dimensioni (LxAxP) in cm 54 x 177,5 x 55

FIRST™

BRB26705FWW

20 ANNI DI TRANQUILLITÀ

EAN: 8806092211339



A ↑ G
F

Cod. 077040U41



TOTAL NO FROST



ALL-AROUND COOLING®



POWER FREEZE



CASSETTO HUMIDITY FRESH



CASSETTO OPTIMAL FRESH



PORTABOTTIGLIE FLEX



COMPRESSORE DIGITAL INVERTER™



RIVESTIMENTO INTERNO IN ACCIAIO



- Capacità Totale 267 Lt (Frigo 193 Lt Freezer 74 Lt)
- Cerniera a Traino
- Porte reversibili
- Display Digitale Interno
- Dimensioni (LxAxP) in cm 54 x 177,5 x 55



FRIGORIFERI

Frigoriferi a libera installazione

Side by Side

FAMILY HUB™

RS6HA8891B1



SmartThings



EAN: 8806090805868



Finitura:
Antracite

Cod. 077105B



TOTAL NO FROST



TWIN COOLING PLUS™



SMART COOLING



SPACEMAX™



PRECISE CHEF COOLING



POWER COOL/FREEZE



COMPRESSORE DIGITAL INVERTER™



RIVESTIMENTO INTERNO IN ACCIAIO



PARENTAL CONTROL²



- Capacità Totale 614 Lt (Frigo 389 Lt Freezer 225 Lt)
- Maniglie a Scomparsa
- Display 21.5" touch full HD
- Dispenser acqua con allaccio idrico e fabbricatore ghiaccio
- Dimensioni (LxAxP) in cm 91,2x178 x 71,6

(1) vs un side by side tradizionale.

(2) In conformità al Decreto Legge n. 123 del 15 settembre 2023, convertito nella Legge n. 159 del 13 novembre 2023, Samsung Electronics Italia S.p.A. informa che su Family Hub™ è attivabile un sistema di controllo parentale.

110 |

** Samsung Electronics Italia SpA, nei 20 anni successivi alla data di acquisto, sostiene i costi del pezzo di ricambio del compressore Digital Inverter™. I costi di manodopera per il servizio di assistenza sono a carico dell'utente.

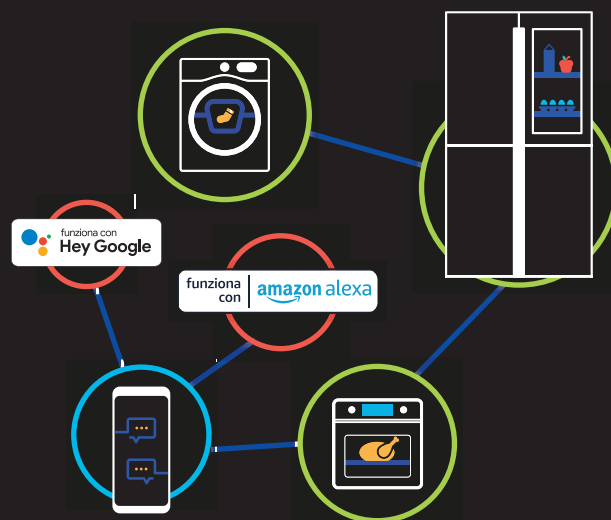
* Iva/Raee/Trasporto esclusi.



SmartThings

Family Hub™ al centro della tua casa connessa

Dispositivi intelligenti connessi tra loro: gestiscili direttamente dal display del Family Hub™.



Cambia la tua idea di frigorifero

Dotati di schermo touch da 21.5" Full HD, i frigoriferi della serie Family Hub™ sono intelligenti, connessi via Wi-Fi alla rete domestica per una conservazione ancora più smart.



GESTIONE SPESA



INTRATTENIMENTO



CONDIVISIONE



Frigoriferi a libera installazione

4 Porte Slim
4000

RF48A40IEB4

EAN: 8806095057934



Finitura:
Antracite

Cod. **077103E**



TOTAL NO FROST



TWIN COOLING PLUS™



DISPENSER ACQUA



POWER COOL/FREEZE



2 CASSETTI SUPERFRESCO



TWIST ICE MAKER



COMPRESSORE DIGITAL INVERTER™

3 Porte Slim
5000

RF50C530EB1

EAN: 8806095154947



Finitura:
Antracite

Cod. **077103C**



TOTAL NO FROST



AI ENERGY MODE



TWIN COOLING PLUS™



DISPENSER ACQUA/GHIACCIO



2 CASSETTI SUPERFRESCO



POWER COOL/FREEZE



COMPRESSORE DIGITAL INVERTER™



- Capacità Totale 488 Lt (Frigo 329 Lt / Freezer 159 Lt)
- Maniglie a Scomparsa
- Dispenser acqua senza allaccio idrico e fabbricatore ghiaccio
- Luce LED interna a plafond
- Dimensioni (LxAxP) in cm 83,3 x 179,3 x 74



- Capacità Totale 495 Lt (Frigo 330 Lt / Freezer 165 Lt)
- Maniglie a Scomparsa
- Dispenser acqua senza allaccio idrico¹
- Display Digitale Interno
- Dimensioni (LxAxP) in cm 81,7 x 177,6 x 71,5

¹ Il fabbricatore del ghiaccio automatico necessita di allaccio idrico

Frigoriferi a libera installazione

Side by Side
AIR SPACE AI

RS68A8530S9



EAN: 8806090805356



Finitura:
Metal Inox

Cod. 077102E



TOTAL NO FROST



TWIN COOLING PLUS™



SMART COOLING



SPACEMAX™



DISPENSER ACQUA/GHIACCIO



PORTABOTTIGLIE FLEX



PRECISE CHEF COOLING



POWER COOL/FREEZE



COMPRESSORE DIGITAL INVERTER™

Side by Side
AIR SPACE AI

RS65DG54R3B1



SmartThings



EAN: 8806095541112



Finitura:
Antracite

Cod. 077105E



TOTAL NO FROST



AI ENERGY MODE



ALL-AROUND COOLING®



SMART COOLING



SPACEMAX™



DISPENSER ACQUA/GHIACCIO



2 CASSETTI SUPERFRESCO



PRECISE CHEF COOLING



POWER COOL/FREEZE



COMPRESSORE DIGITAL INVERTER™



- Capacità Totale 634 Lt (Frigo 409 Lt Freezer 225 Lt)
- Maniglie a Scomparsa
- Dispenser senza allaccio idrico
- Dimensioni (LxAxP) in cm 91,2 x 178 x 71,6



- Capacità Totale 635 Lt (Frigo 417 Lt Freezer 218 Lt)
- Maniglie a Scomparsa
- Dispenser acqua con allaccio idrico e fabbricatore ghiaccio
- Dimensioni (LxAxP) in cm 91,2 x 178 x 71,6

(1) vs un side by side tradizionale

(1) vs un side by side tradizionale

112 |

** Samsung Electronics Italia SpA, nei 20 anni successivi alla data di acquisto, sostiene i costi del pezzo di ricambio del compressore Digital Inverter™. I costi di manodopera per il servizio di assistenza sono a carico dell'utente.

* Iva/Raee/Trasporto esclusi.

Frigoriferi a libera installazione

Side by Side

AIR SPACE AI

RS65DG54R3S9



SmartThings



EAN: 8806095541143



Finitura:
Metal Inox

Cod. **077105F**



TOTAL NO FROST



AI ENERGY MODE



ALL-AROUND COOLING®



SMART COOLING



SPACEMAX™



DISPENSER ACQUA/GHIACCIO



2 CASSETTI SUPERFRESCO



PRECISE CHEF COOLING



POWER COOL/FREEZE



COMPRESSORE DIGITAL INVERTER™

Side by Side

AIR SPACE AI

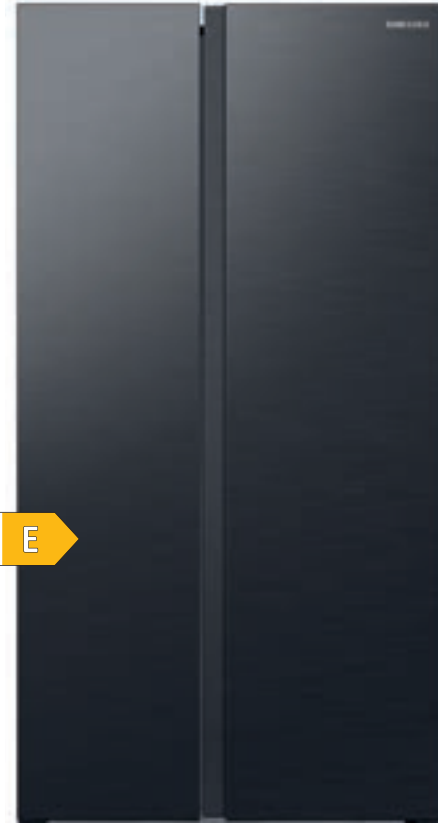
RS62DG5003B1



SmartThings



EAN: 8806095540757



Finitura:
Antracite

Cod. **077105R**



TOTAL NO FROST



AI ENERGY MODE



ALL-AROUND COOLING®



SPACEMAX™



2 CASSETTI SUPERFRESCO



PRECISE CHEF COOLING



POWER COOL/FREEZE



COMPRESSORE DIGITAL INVERTER™



- Capacità Totale 635 Lt (Frigo 417 Lt Freezer 218 Lt)
- Maniglie a Scomparsa
- Dispenser acqua con allaccio idrico e fabbricatore ghiaccio
- Dimensioni (LxAxP) in cm 91,2 x 178 x 71,6



- Capacità Totale 652 Lt (Frigo 424 Lt Freezer 228 Lt)
- Maniglie a Scomparsa
- Dimensioni (LxAxP) in cm 91,2 x 178 x 71,6

(1) vs un side by side tradizionale

(1) vs un side by side tradizionale

Frigoriferi a libera installazione

Combinato

AIR SPACE ECOFLEX® AI

RB38C603DB1



EAN: 8806094990072



Finitura:
Antracite

Cod. 077111B



TOTAL NO FROST



AI ENERGY MODE



ALL-AROUND COOLING®



SPACE MAX™



CASSETTO HUMIDITY FRESH+



CASSETTO OPTIMAL FRESH+



POWER COOL/FREEZE



COMPRESSORE DIGITAL INVERTER™

Combinato

AIR SPACE ECOFLEX® AI

RB38C675ES9



EAN: 8806095313528



Finitura:
Metal Inox

Cod. 077112



TOTAL NO FROST



AI ENERGY MODE



ALL-AROUND COOLING®



SPACE MAX™



CASSETTO HUMIDITY FRESH+



CASSETTO OPTIMAL FRESH+



PORTABOTTIGLIE FLEX



POWER COOL/FREEZE



COMPRESSORE DIGITAL INVERTER™



- Capacità Totale 390 Lt (Frigo 276 Lt / Freezer 114 Lt)
- Maniglie a Scomparsa
- Porte Reversibili
- Apertura a filo
- Display Interno
- Dimensioni (LxAxP) in cm 59,5 x 203 x 65,8

N.B. Samsung consiglia che l'operazione di inversione della porta, qualora necessaria, venga effettuata solo da un centro di assistenza autorizzato Samsung. Tale intervento sarà a pagamento ed a carico del cliente.

(2) vs un combinato tradizionale alto 2mt (RB37J501MSA).



- Capacità Totale 390 Lt (Frigo 276 Lt / Freezer 114 Lt)
- Maniglie a Scomparsa
- Porte Reversibili
- Apertura a filo
- Display Esterno
- Dimensioni (LxAxP) in cm 59,5 x 203 x 65,8

N.B. Samsung consiglia che l'operazione di inversione della porta, qualora necessaria, venga effettuata solo da un centro di assistenza autorizzato Samsung. Tale intervento sarà a pagamento ed a carico del cliente.

(2) vs un combinato tradizionale alto 2mt (RB37J501MSA).

Frigoriferi a libera installazione

Combinato

AIR SPACE ECOFLEX®

RB34T672ESA

Combinato

BAROSA 70CM

RL4353FBAS8

20
ANNI
DI TRANQUILLITÀ

EAN: 8806090561566

20
ANNI
DI TRANQUILLITÀ

EAN: 8806090746956



A
↑
G
E

Finitura:
Silver Inox

Cod. **077110A**



A
↑
G
F

Finitura:
Silver Inox

Cod. **077108**



TOTAL
NO FROST



ALL-AROUND
COOLING®



SPACEMAX™



CASSETTO
HUMIDITY FRESH



PORTABOTTIGLIE
FLEX



TOTAL
NO FROST



ALL-AROUND
COOLING®



SPACEMAX™



CASSETTO
SUPERFRESCO



CASSETTO
CARNE E PESCE



POWER
COOL/FREEZE



COMPRESSORE
DIGITAL
INVERTER™



POWER
FREEZE



COMPRESSORE
DIGITAL
INVERTER™



- Capacità Totale 344 Lt (Frigo 230 Lt / Freezer 114 Lt)
- Maniglie a Scomparsa
- Porte Reversibili
- Apertura a filo
- Display Esterno
- Dimensioni (LxAxP) in cm 59,5 x 185,3 x 65,8

N.B. Samsung consiglia che l'operazione di inversione della porta, qualora necessaria, venga effettuata solo da un centro di assistenza autorizzato Samsung. Tale intervento sarà a pagamento ed a carico del cliente.

(2) vs un combinato tradizionale alto 2mt (RB37J501MSA).



- Capacità Totale 462 Lt (Frigo 308 Lt / Freezer 154 Lt)
- Maniglie Corte
- Porte Reversibili
- Apertura a filo
- Display Digitale LED
- Dimensioni (LxAxP) in cm 70 x 185 x 69

N.B. Samsung consiglia che l'operazione di inversione della porta, qualora necessaria, venga effettuata solo da un centro di assistenza autorizzato Samsung. Tale intervento sarà a pagamento ed a carico del cliente.

(3) vs un combinato largo 60 cm tradizionale

Combinato
First 75 AI

RB53DG703ES9

EAN: 8806095536583



Finitura:
Metal Inox

Cod. **077112H**



TOTAL NO FROST



AI ENERGY MODE



SPACEMAX™



CASSETTO FRESH BOX



CASSETTO OPTIMAL FRESH+



POWER COOL/FREEZE



RIVESTIMENTO INTERNO IN ACCIAIO



COMPRESSORE DIGITAL INVERTER™

Combinato
First 75 AI

RB53DG703EB1

EAN: 8806095536552



Finitura:
Antracite

Cod. **077112L**



TOTAL NO FROST



AI ENERGY MODE



SPACEMAX™



CASSETTO FRESH BOX



CASSETTO OPTIMAL FRESH+



POWER COOL/FREEZE



RIVESTIMENTO INTERNO IN ACCIAIO



COMPRESSORE DIGITAL INVERTER™



- Capacità Totale 538 Lt (Frigo 370 Lt / Freezer 168 Lt)
- Maniglie a Scomparsa
- Porte Reversibili
- Display Interno
- Dimensioni (LxAxP) in cm 75,6 x 203 x 71,1

N.B. Samsung consiglia che l'operazione di inversione della porta, qualora necessaria, venga effettuata solo da un centro di assistenza autorizzato Samsung. Tale intervento sarà a pagamento ed a carico del cliente.

(2) vs un combinato tradizionale alto 2mt (RB37J501MSA).



- Capacità Totale 538 Lt (Frigo 370 Lt / Freezer 168 Lt)
- Maniglie a Scomparsa
- Porte Reversibili
- Display Interno
- Dimensioni (LxAxP) in cm 75,6 x 203 x 71,1

N.B. Samsung consiglia che l'operazione di inversione della porta, qualora necessaria, venga effettuata solo da un centro di assistenza autorizzato Samsung. Tale intervento sarà a pagamento ed a carico del cliente.

(2) vs un combinato tradizionale alto 2mt (RB37J501MSA).

Frigoriferi a libera installazione

Combinato
3000

RB33J3205SA

Doppia Porta
AIR SPACE ECOFLEX® AI

RT42CG6724S9



EAN: 8806086726078



SmartThings



EAN: 8806095276991



Finitura:
Silver Inox

Cod. **077110C**



Finitura:
Metal Inox

Cod. **077106A**



TOTAL NO FROST



ALL-AROUND COOLING®



CASSETTO CARNE E PESCE



CASSETTO SUPERFRESCO



TWIST ICE MAKER



TOTAL NO FROST



AI ENERGY MODE



ALL-AROUND COOLING®



DISPENSER ACQUA SENZA ALLACCIO IDRICO



CASSETTO OPTIMAL FRESH ZONE+



LUCE LED A PLAFOND



RIPIANO SCORREVOLE



COMPRESSORE DIGITAL INVERTER™



TWIST ICE MAKER



POWER COOL/FREEZE



COMPRESSORE DIGITAL INVERTER™



- Capacità Totale 339 Lt (Frigo 231 Lt / Freezer 108 Lt)
- Maniglie a Scomparsa
- Porte Reversibili
- Apertura a filo
- Display Esterno
- Dimensioni (LxAxP) in cm 59,5 x 185 x 66,8

N.B. Samsung consiglia che l'operazione di inversione della porta, qualora necessaria, venga effettuata solo da un centro di assistenza autorizzato Samsung. Tale intervento sarà a pagamento ed a carico del cliente.



- Capacità Totale 412 Lt (Frigo 314 Lt / Freezer 98 Lt)
- Maniglie a Scomparsa
- Dispenser senza allaccio idrico
- Display Interno
- Dimensioni (LxAxP) in cm 70 x 178,5 x 67,2



Servizi Post-Vendita

Per ogni prodotto è possibile attivare un pacchetto di servizi post-vendita a pagamento.

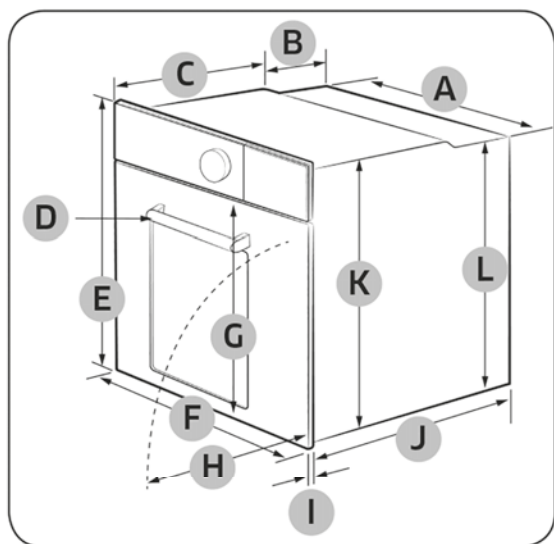
Per maggiori informazioni rivolgersi all'agente di zona.

Prodotto	Codici Garanzia	Codice Ean	Anni
Frigoriferi	P-RE-CN5XR00	8808993861712	2+3
Piani cottura a Induzione	P-ECT-CN5X000	8806085109865	2+3
Piani cottura a Gas	P-GCT-CN5X000	8806085109834	2+3
Lavastoviglie	P-DW-CN5X000	8806085109841	2+3
Forni	P-EOV-CN5X000	8806085109827	2+3
Lavatrici	P-WM-CN5XW00	8808993861705	2+3
Asciugatrici	P-WM-3N5XW02C	8806086481861	2+3

Forni 60cm Infinite Line™

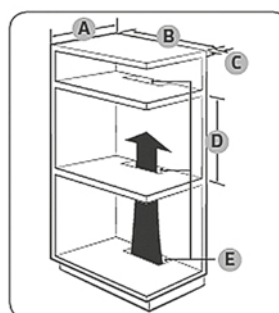
NV75T9979CD, NV75T8979RK, NV75T9579CD, NV75T8549RK

Dimensioni necessarie per l'installazione



A	560	E	596	I	21
B	177	F	595	J	549
C	372	G	Max 507,5	K	579
D	Max 50	H	Max 494	L	559

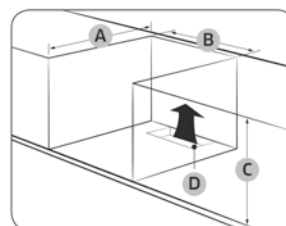
Struttura a incasso (mm)



A	Min. 550
B	Min. 560
C	Min. 50
D	Min. 590 - Max. 600
E	Min. 460 x Max. 50

Il telaio integrato deve disporre di aperture di ventilazione (E) per ventilare il forno e favorire la circolazione dell'aria.

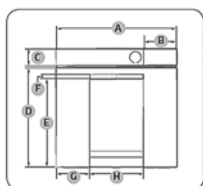
Struttura a incasso sotto lavello (mm)



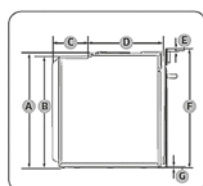
A	Min. 550
B	Min. 560
C	Min. 600
D	Min. 460 x Min. 50

Il telaio integrato deve disporre di aperture di ventilazione (D) per ventilare il forno e favorire la circolazione dell'aria. L'altezza minimo richiesta (C) si riferisce ad una installazione del forno libera.

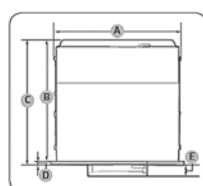
Forno (mm)



A	595	E	439
B	163	F	22
C	85	G	165
D	495,5	H	264

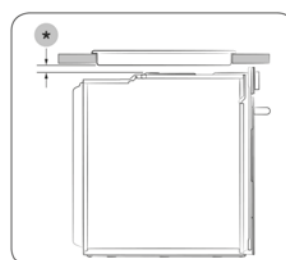


A	579	E	17
B	559	F	596
C	177	G	7
D	570		



A	560	D	21
B	549	E	50
C	570		

Installazione con un piano cottura

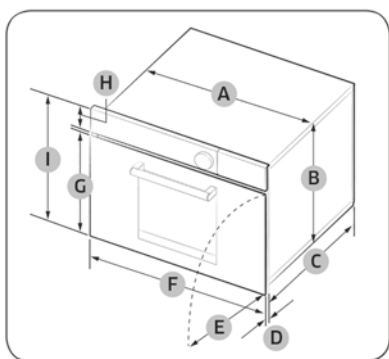


Per installare un piano cottura sopra al forno, verificare i requisiti di spazio di installazione nella guida all'installazione (*).

Compatti 45cm Infinite Line™

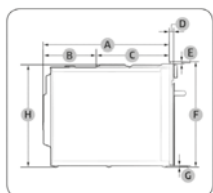
NQ50T9539BD, NQ50T8539BK

Dimensioni necessarie per l'installazione

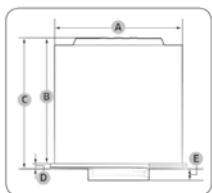


A	560	D	21	G	359,5
B	446	E	341	H	85
C	549	F	595	I	456

Compatto (mm)

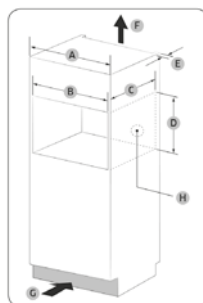


A	549	E	10
B	233	F	456
C	316	G	6
D	21	H	446



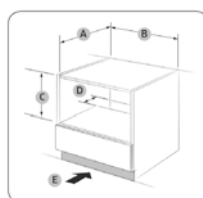
A	560	D	21
B	549	E	50
C	570		

Struttura a incasso (mm)



A	600
B	Min. 564 - 568
C	Min. 550
D	Min. 446 / Max. 450
E	Min. 50
F	200cm ²
G	200cm ²
H	Spazio per la presa elettrica (foro 30 Ø)

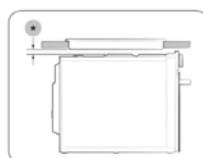
Struttura a incasso sotto livello (mm)



A	Min. 550
B	Min. 564 / Max. 568
C	Min. 446 / Max. 450
D	50
E	200cm ²

L'altezza minima richiesta (C) si riferisce ad una installazione del forno libera.

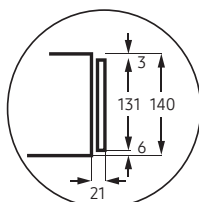
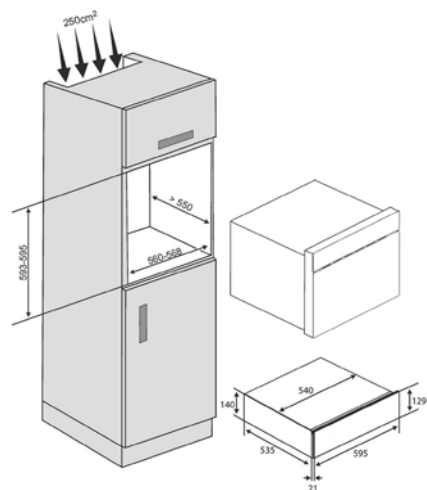
Installazione con un piano cottura



Per installare un piano cottura sopra al forno, verificare i requisiti di spazio di installazione nella guida all'installazione (*).

Scaldavivande da Incasso

NL20T9100WD, NL20T8100WK, NL20B5100WE, NL20B5100WN

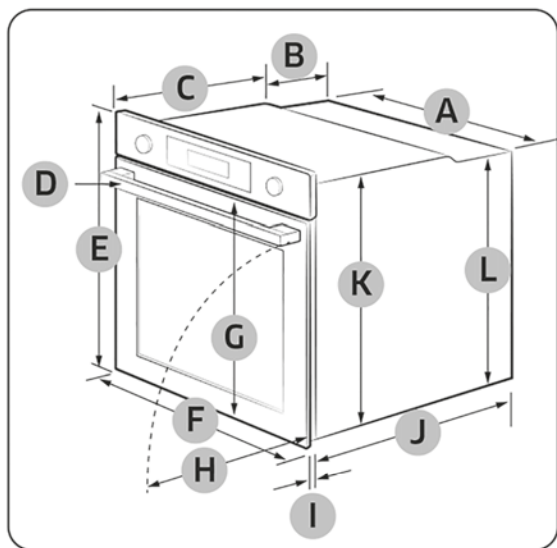


Le misure si intendono in mm

Forni 60cm Serie 7, Serie 6, Serie 5, Serie 4 e Serie 3

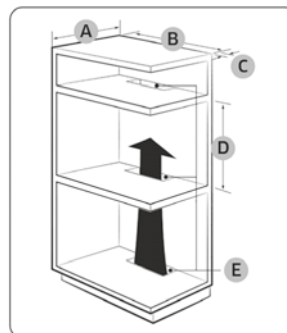
NV7B7997ABK, NV7B7997ABA, NV7B6799JBK, NV7B7977CBN, NV7B6699ABE, NV7B6679CBN, NV7B5770WBK, NV7B5740TBS, NV7B5640TBK, NV7B4540VBK, NV7B4540VBS, NV7B4340UBB, NV7B4340UBS, NV7B4240UBB, NV7B4240UBS, NV7B4140VBB, NV7B41403BS, NV7B4040VBK

Dimensioni necessarie per l'installazione



A	560	E	596	I	21
B	166	F	595	J	549
C	383	G	503	K	579
D	45	H	481	L	559

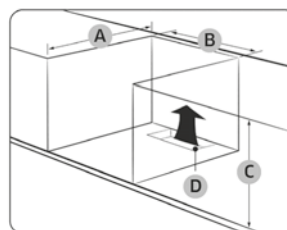
Struttura a incasso (mm)



A	Min. 550
B	Min. 560
C	Min. 50
D	Min. 590 - Max. 600
E	Min. 460 x Max. 50

Il telaio integrato deve disporre di aperture di ventilazione (E) per ventilare il forno e favorire la circolazione dell'aria.

Struttura a incasso sotto livello (mm)



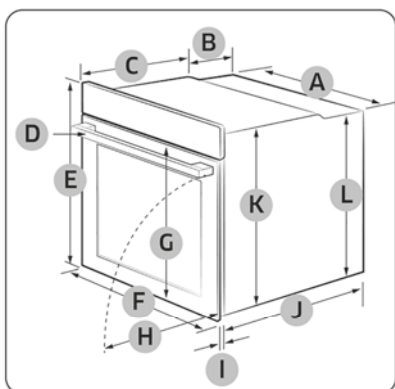
A	Min. 550
B	Min. 560
C	Min. 600
D	Min. 460 x Min. 50

Il telaio integrato deve disporre di aperture di ventilazione (D) per ventilare il forno e favorire la circolazione dell'aria. L'altezza minimo richiesta (C) si riferisce ad una installazione del forno libera.

Forno 60cm Serie 3

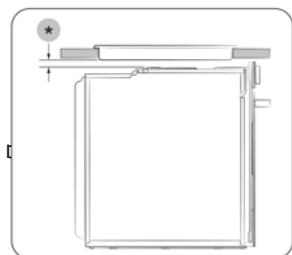
NV68A1110BS

Dimensioni necessarie per l'installazione



A	560	E	595	I	21
B	177	F	595	J	549
C	372	G	Max. 506	K	578
D	Max. 50	H	Max. 494	L	558

Installazione con un piano cottura

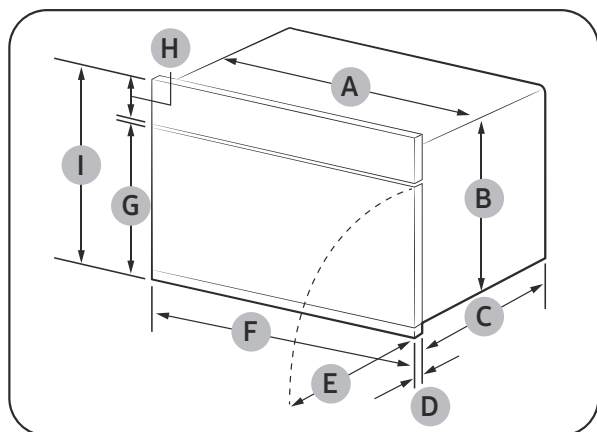


Per installare un piano cottura sopra al forno, verificare i requisiti di spazio di installazione nella guida all'installazione (*).

Compatti 45cm Serie 7, Serie 6, Serie 5 e Serie 4

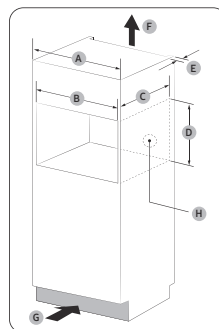
NQ5B6753CAK, NQ5B6753CAE, NQ5B6753CAN, NQ5B4363EBS, NQ5B5713GBK, NQ5B5713GBS, NQ5B4513GBS, NQ5B4513GBK

Dimensioni necessarie per l'installazione



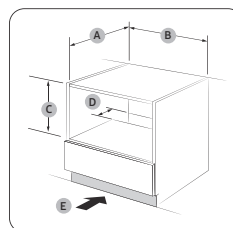
A	560	E	341	I	456
B	446	F	595		
C	549	G	354		
D	21	H	85		

Struttura a incasso (mm)



A	600
B	Min. 564-568
C	Min. 550
D	Min. 446 / Max. 450
E	Min. 50
F	200cm ²
G	200cm ²
H	Spazio per la presa elettrica (30 Ø foro)

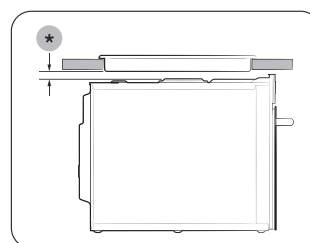
Struttura a incasso sotto lavello (mm)



A	Min. 550
B	Min. 564 / Max. 568
C	Min. 446 / Max. 450
D	50
E	200cm ²

L'altezza minima richiesta (C) si riferisce ad una installazione libera del forno.
Installazione con un piano cottura

Installazione con un piano cottura

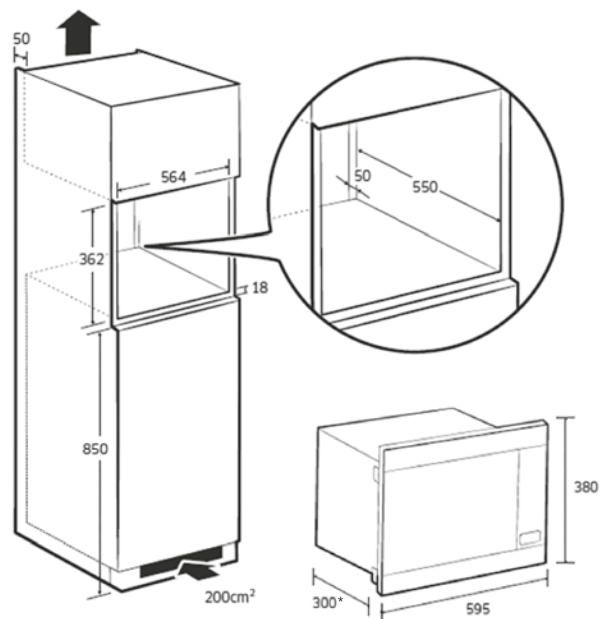


Per installare un piano cottura sopra al forno, verificare i requisiti di spazio di installazione nella guida all'installazione (*).

Microonde

MG22M8274CT, MG22M8254AK

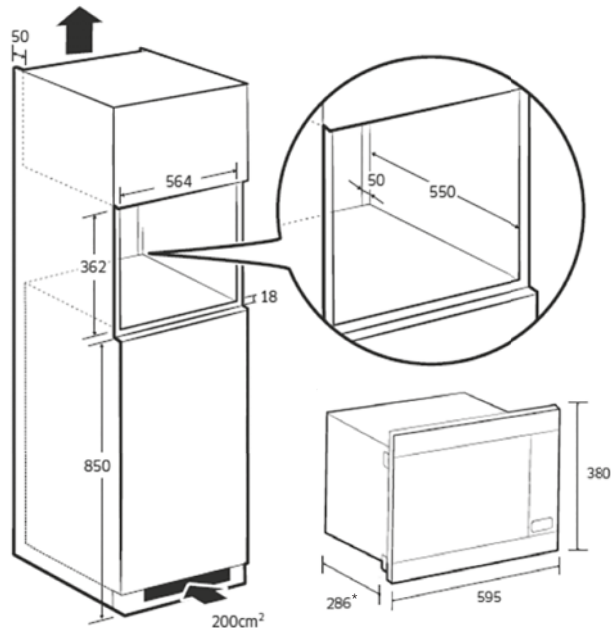
Dimensioni necessarie per l'installazione



*cornice esclusa

MS22M8274AM

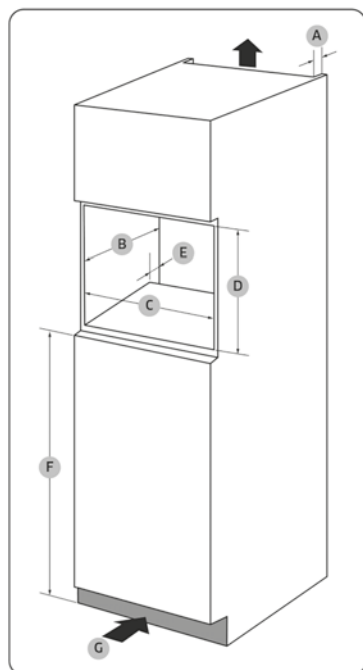
Dimensioni necessarie per l'installazione



*cornice esclusa

MG23A7318CK, MS23A7318AK, MG20A7013CT

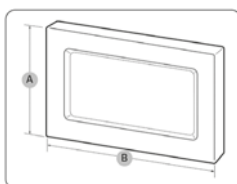
Dimensioni necessarie per l'installazione



Struttura (mm)

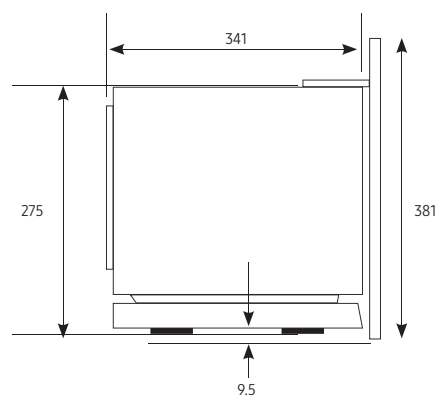
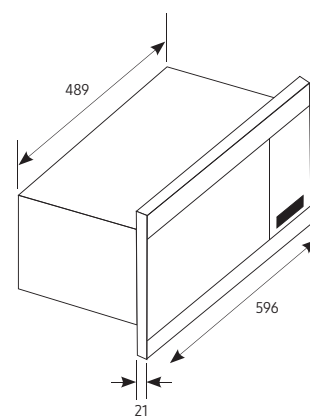
A	50
B	550*
C	560 (+8)
D	362
E	50
F	850
G	200cm ²

*min 361 per installazione a pensile



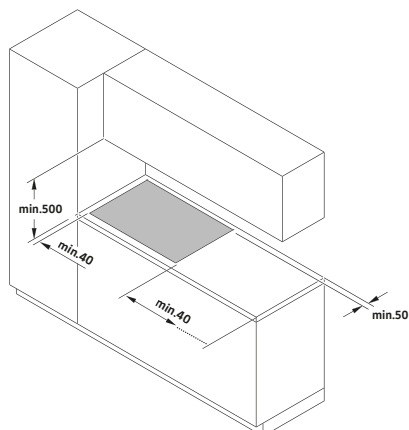
Rivestimento (mm)

A	381
B	596



Piani cottura a induzione Filtrante/Aspirante 80cm

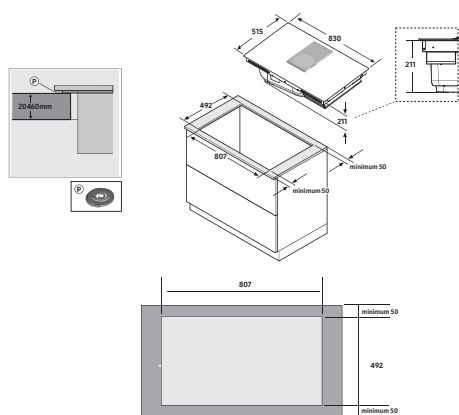
NZ84T9747VK, NZ84T9747UK



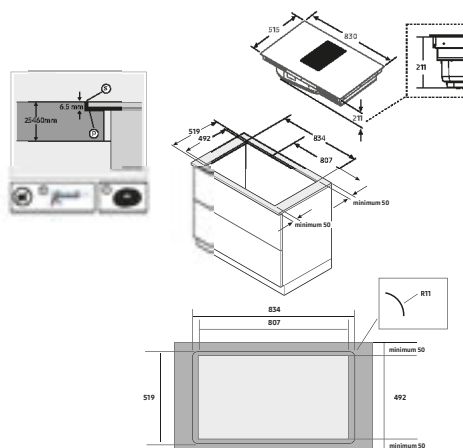
Le misure si intendono in mm

TIPOLOGIE DI INSTALLAZIONE

INSTALLAZIONE SOPRAPIANO

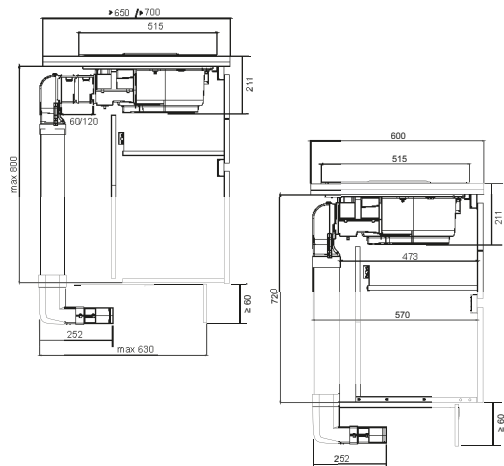


INSTALLAZIONE A FILO

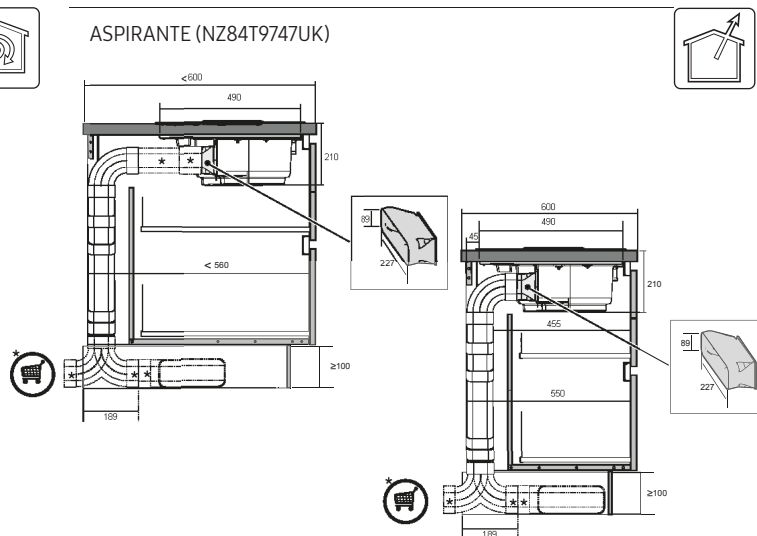


TIPOLOGIA DI ASPIRAZIONE

FILTRANTE (NZ84T9747VK)



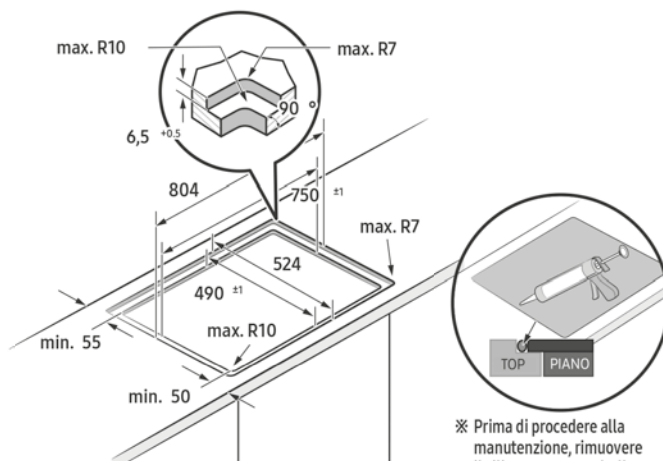
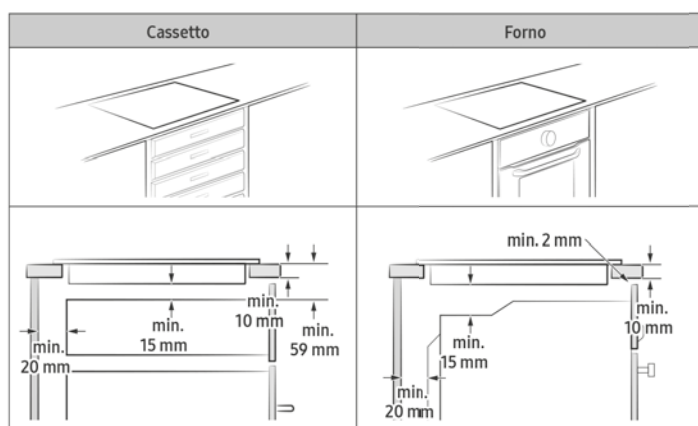
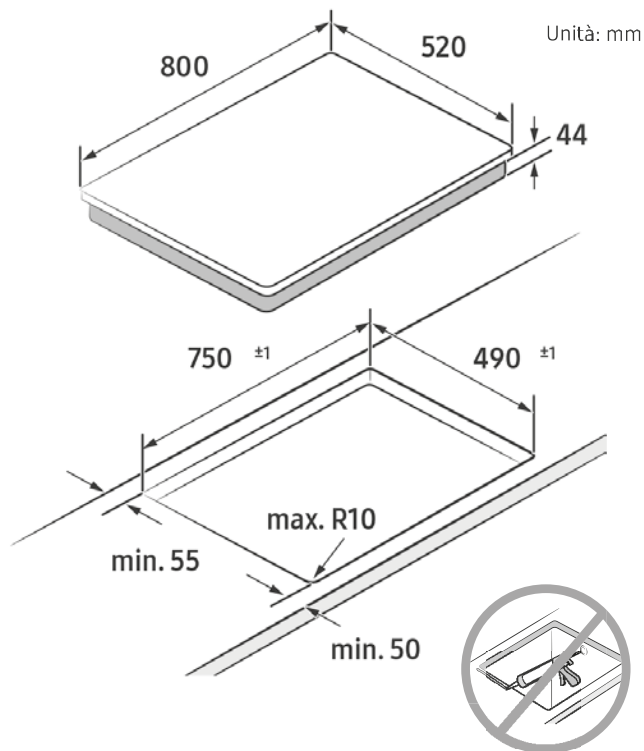
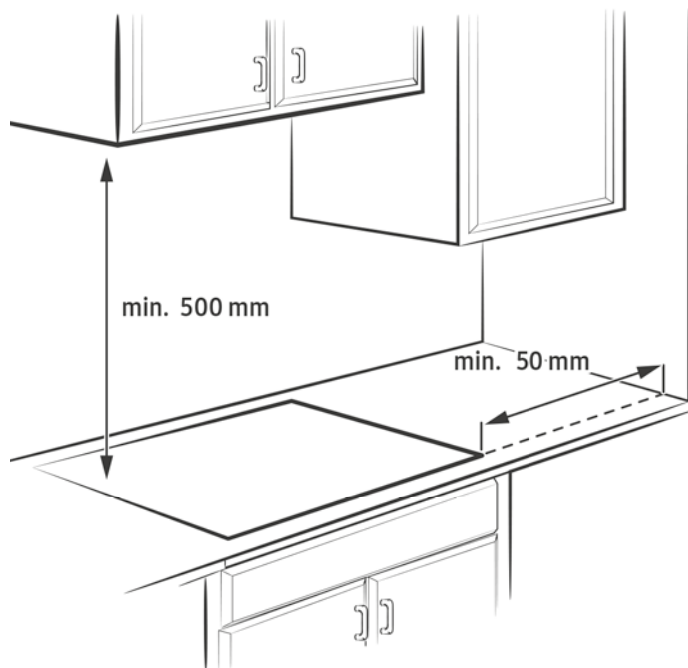
ASPIRANTE (NZ84T9747UK)



* Necessario l'acquisto di accessori extra. Rivolgersi all'agente di zona per ulteriori informazioni.

Piani cottura a induzione - SLIM FIT 80cm

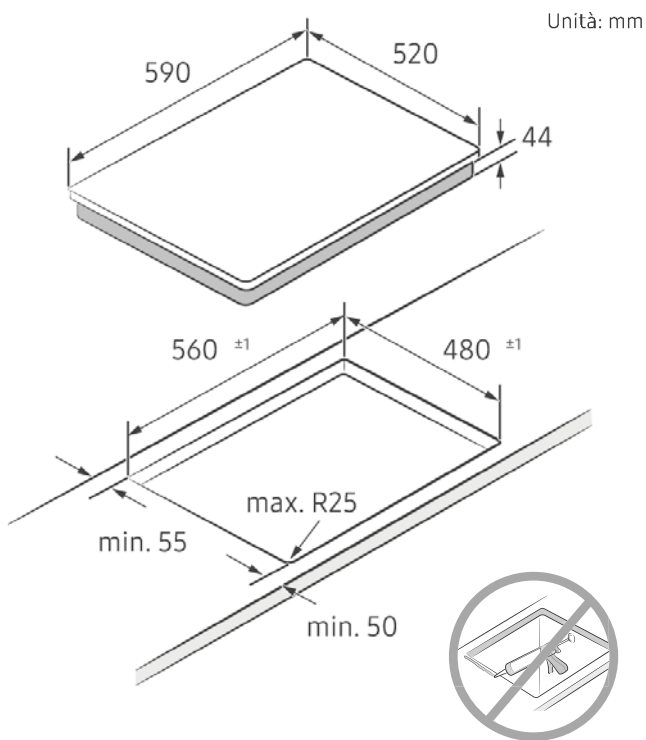
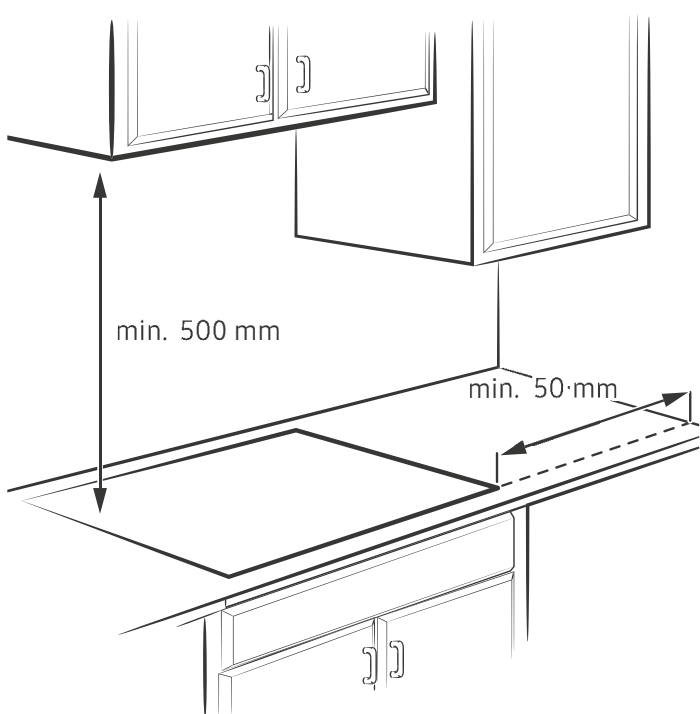
NZ85C6058KK, NZ84C6058KK, NZ84C6057KK, NZ85C5047KK



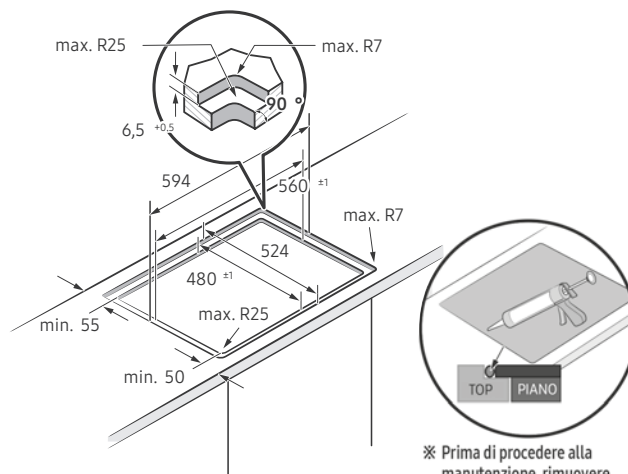
※ Prima di procedere alla manutenzione, rimuovere il silicone con un coltello.

Piani cottura a induzione - SLIM FIT 60cm

NZ64B7799KK, NZ64B5066FK, NZ64B6058KK, NZ64B5046GK, NZ64B4016KK



Cassetto	Forno

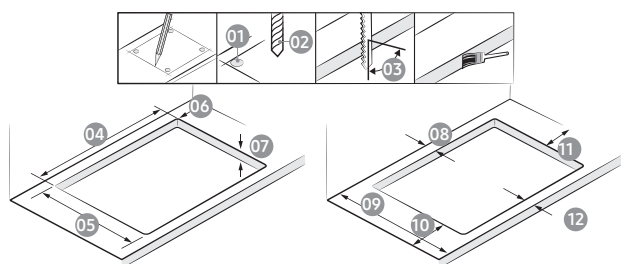


※ Prima di procedere alla manutenzione, rimuovere il silicone con un coltello.

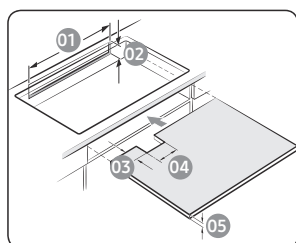
Piani cottura a induzione Standard 80cm

NZ84F7NC6AB, NZ84F7NB6AB

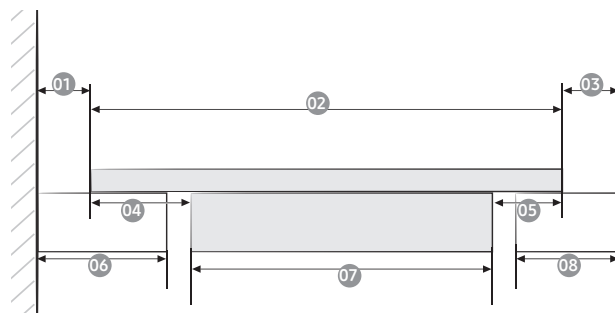
Installazione del piano cottura



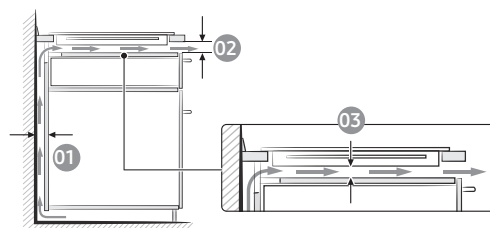
N.	Spiegazione	Dimensione
01	Verificare 4 punti	-
02	Diametro foro	Ø 6
03	Angolo corretto del punto di taglio	90°
04	Larghezza di taglio	750±1 mm
05	Profondità di taglio	490±1 mm
06	Dimensione curva	R3
07	Spessore tavolo	Max 50 mm, Min 20 mm
08	Distanza tra la fine del tavolo ed il punto di taglio (lato posteriore)	Min 60 mm
09	Profondità del tavolo	Min 600 mm
10	Distanza tra la fine del tavolo ed il punto di taglio (lato sinistro)	Min 60 mm
11	Distanza tra la fine del tavolo ed il punto di taglio (lato destro)	Min 60 mm
12	Distanza tra la fine del tavolo ed il punto di taglio (lato anteriore)	Min 50 mm



N.	Spiegazione	Dimensione
01	Profondità della ventilazione posteriore	Min 550 mm
02	Altezza della ventilazione posteriore	Min 35 mm
03	Profondità dell'alloggiamento del cavo di alimentazione	Max 65 mm
04	Larghezza dell'alloggiamento del cavo di alimentazione	Max 100 mm
05	Altezza del ripiano	Min 5 mm



N.	Spiegazione	Dimensione
01	Distanza tra la parete ed il piano cottura	Min 40 mm
02	Profondità del piano cottura	520 mm
03	Distanza tra il piano ad induzione e la fine del tavolo	Min 40 mm
04	Distanza tra il vetro e la struttura del fornello	25 mm
05	Distanza tra il vetro e la struttura del fornello	15 mm
06	Distanza tra la parete e la struttura del fornello	Min 60 mm
07	Profondità della struttura del fornello	480 mm
08	Distanza tra la fine del tavolo e la struttura del fornello	Min 50 mm

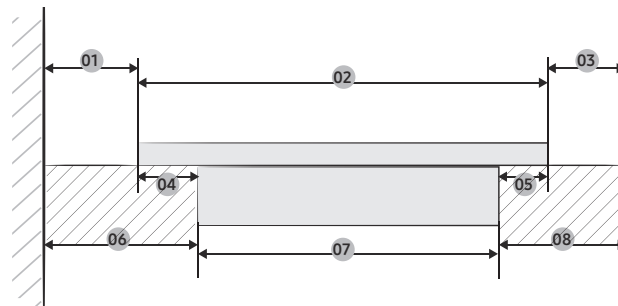
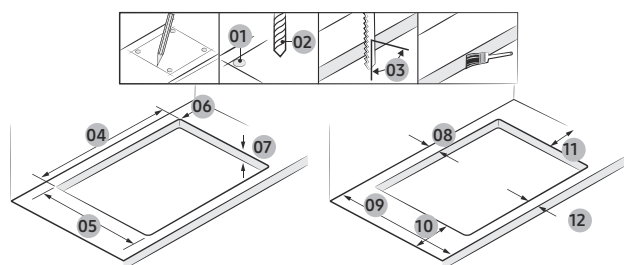


N.	Spiegazione	Dimensione
01		Min 20 mm
02	Dimensione del vano di ventilazione	Min 2 mm
03		Min 20 mm

Piani cottura a induzione Standard 60cm

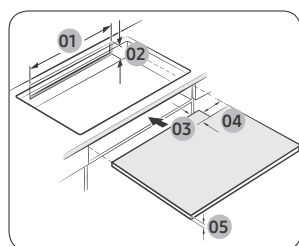
NZ64T3707AK

Installazione del piano cottura

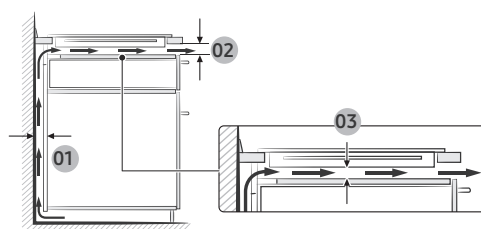


N.	Spiegazione	Dimensione
01	Verificare 4 punti	-
02	Diametro foro	Ø 6
03	Angolo corretto del punto di taglio	90°
04	Larghezza di taglio	560±1 mm
05	Profondità di taglio	490±1 mm
06	Dimensione curva	R3
07	Spessore tavolo	Max 50 mm, Min 20 mm
08	Distanza tra la fine del tavolo ed il punto di taglio (lato posteriore)	Min 60 mm
09	Profondità del tavolo	Min 600 mm
10	Distanza tra la fine del tavolo ed il punto di taglio (lato sinistro)	Min 60 mm
11	Distanza tra la fine del tavolo ed il punto di taglio (lato destro)	Min 60 mm
12	Distanza tra la fine del tavolo ed il punto di taglio (lato anteriore)	Min 50 mm

N.	Spiegazione	Dimensione
01	Distanza tra la parete ed il piano cottura	Min 40 mm
02	Profondità del piano cottura	520 mm
03	Distanza tra il piano ad induzione e la fine del tavolo	Min 40 mm
04	Distanza tra il vetro e la struttura del fornello	25 mm
05	Distanza tra il vetro e la struttura del fornello	15 mm
06	Distanza tra la parete e la struttura del fornello	Min 60 mm
07	Profondità della struttura del fornello	480 mm
08	Distanza tra la fine del tavolo e la struttura del fornello	Min 50 mm



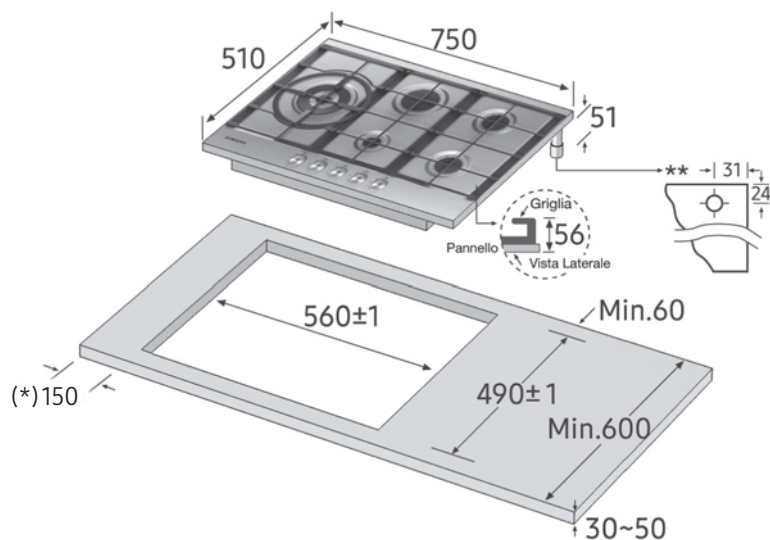
N.	Spiegazione	Dimensione
01	Profondità della ventilazione posteriore	Min 550 mm
02	Altezza della ventilazione posteriore	Min 35 mm
03	Profondità dell'alloggiamento del cavo di alimentazione	Max 65 mm
04	Larghezza dell'alloggiamento del cavo di alimentazione	Max 100 mm
05	Altezza del ripiano	Min 5 mm



N.	Spiegazione	Dimensione
01		Min 20 mm
02	Dimensione del vano di ventilazione	Min 2 mm
03		Min 20 mm

Piani cottura a Gas 75cm

NA75J3030AS, NA75M3130AS

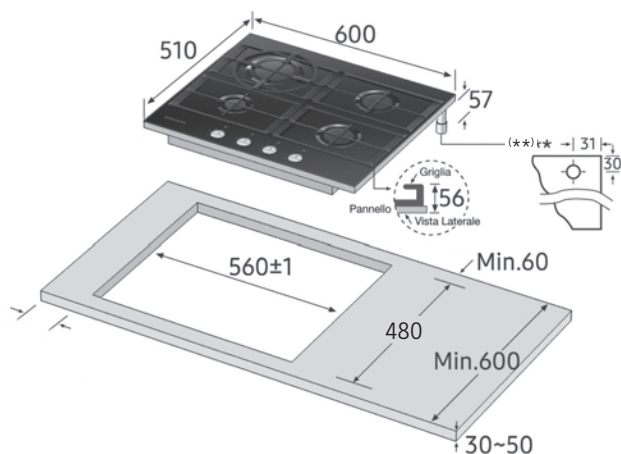


Le misure si intendono in mm

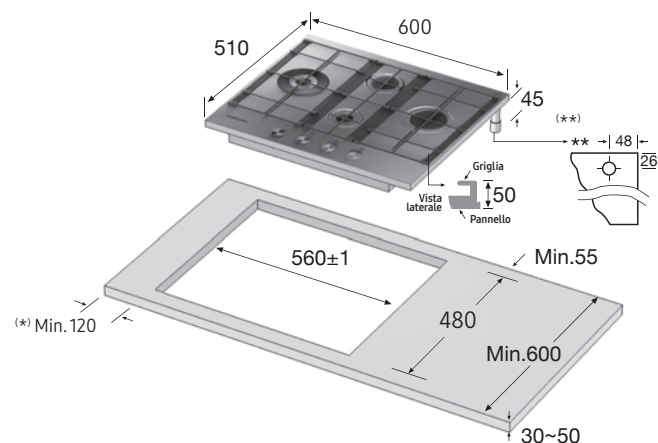
(*) Distanza minima tra il taglio per l'incasso e il muro
 (**) Posizione della Connessione del Gas

Piani cottura a Gas 60cm

NA64H3010AK



NA64H3031BS, NA64H3010AS

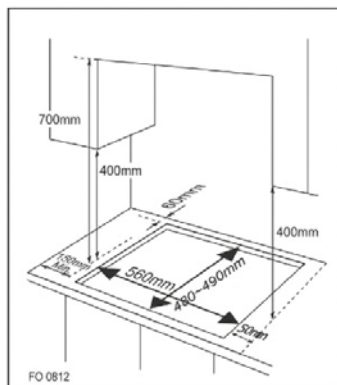


(*) Distanza minima tra il taglio per l'incasso e il muro
 (**) Posizione della Connessione del Gas

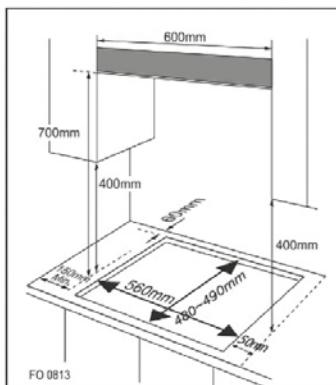
Piani cottura a Gas 60cm

NA64H3110BS

Spazio a disposizione necessario per il posizionamento della piastra senza cappa di aspirazione sovrastante.



Spazio a disposizione necessario per il posizionamento della piastra con cappa di aspirazione sovrastante.



Dimensioni del taglio

Larghezza 560mm
Profondità 480-490mm
Spessore 30-50mm

Questo prodotto è realizzato per essere inserito in un componibile da cucina o in un piano di lavoro di 600mm, a patto che disponga delle seguenti distanze minime:

- Il bordo dell'applicazione deve essere ad una distanza minima di 60mm dalla parete retrostante.
- Una distanza minima di 150mm deve essere lasciata da i bordi laterali del prodotto e qualsiasi altro adiacente armadietto o parete.
- La distanza minima alla quale del materiale combustibile può essere collocato sopra il prodotto in linea con i bordi del prodotto è di 400mm. Se è collocato al di sotto di 400mm, deve essere lasciato uno spazio di 50mm dai bordi del prodotto.
- La distanza minima alla quale può essere collocato materiale combustibile direttamente sopra il prodotto è di 700mm.

Rimuovere i ganci della piastra prima dell'installazione del piano cottura all'interno dell'incasso 560x480mm

Dimensioni 560x480mm



Dimensioni 560x490mm



Ganci

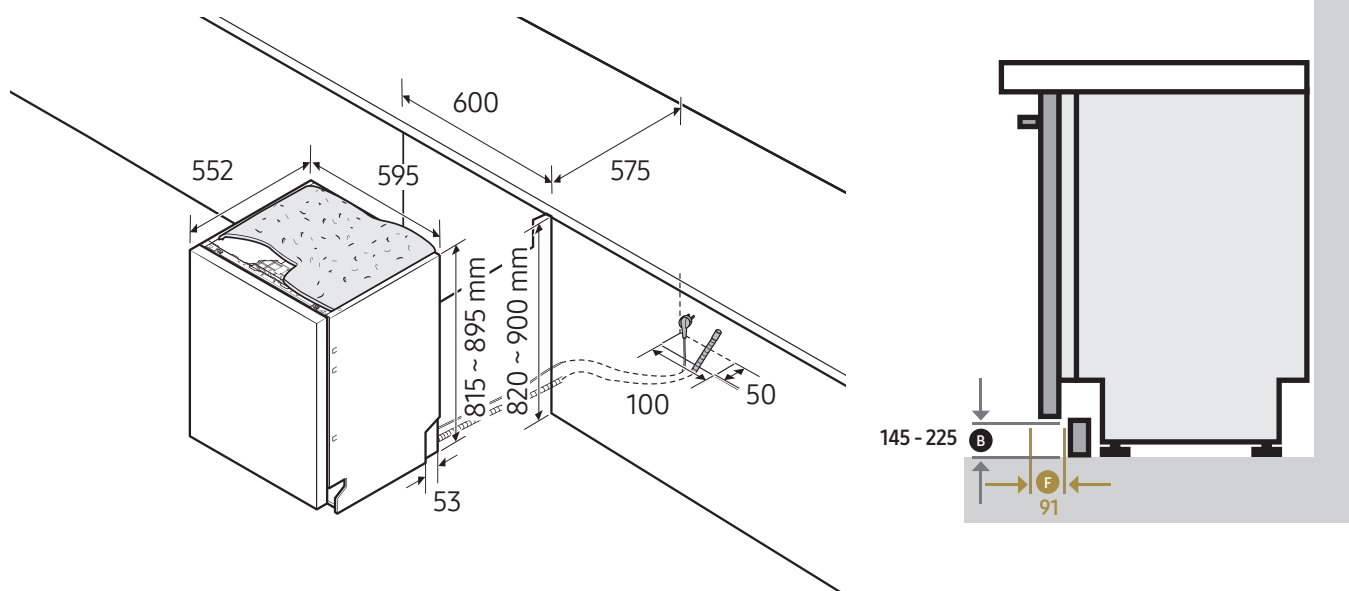


Il pannello (a) deve essere posizionato ad una distanza massima di 150mm sotto il piano di lavoro. Questo pannello non è indispensabile al prodotto.

Lavastoviglie con cerniere Sliding - Serie 7 JetClean

DW60BG850I00ET, DW60BG830I00ET

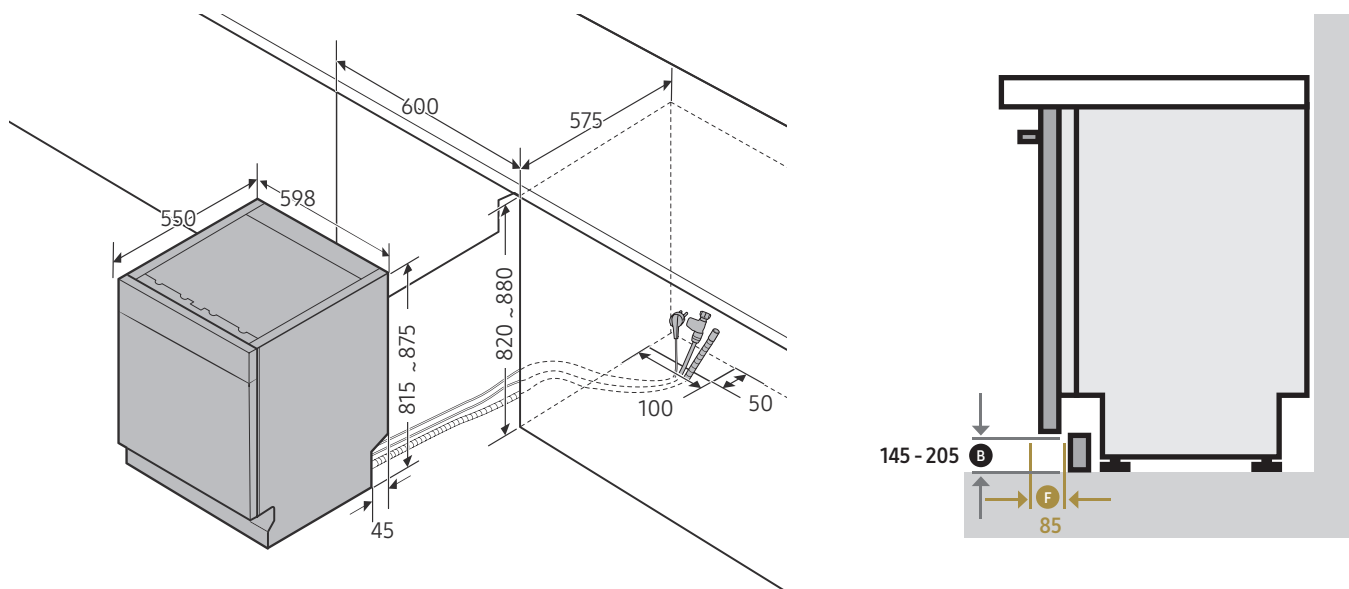
Dimensioni dell'armadiatura



Lavastoviglie con cerniere Sliding - Serie 6, Serie 5, Serie 4

DW60A8060IB, DW60CG550I00ET, DW60M6070IB, DW60M5070IB

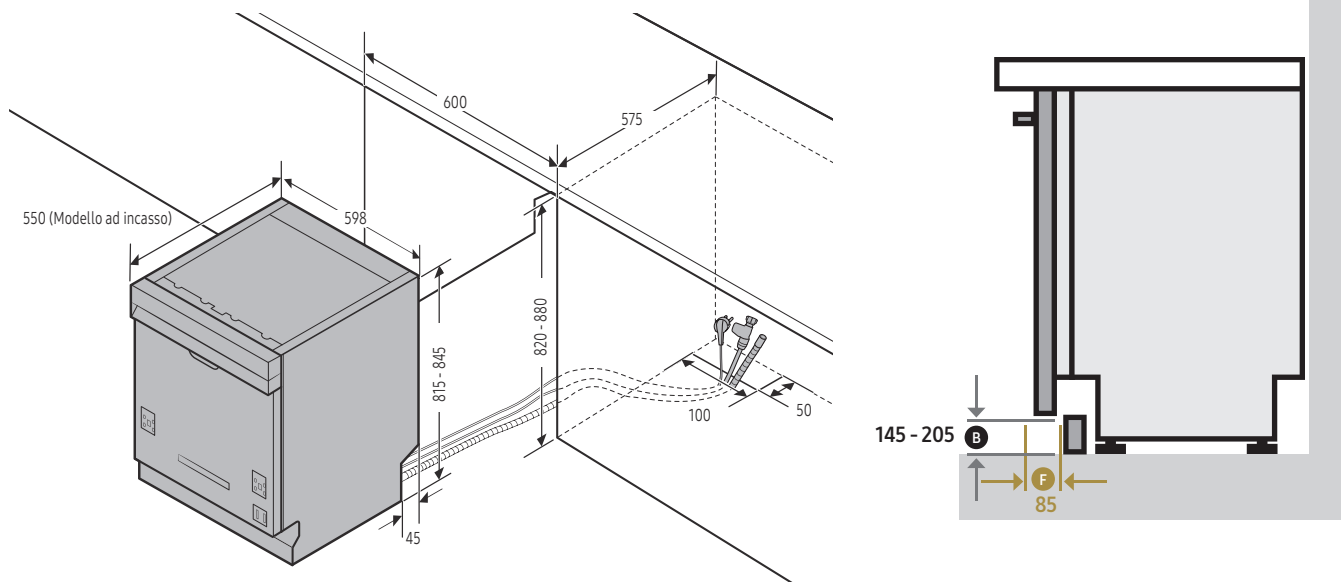
Dimensioni dell'armadiatura



Lavastoviglie Standard - Serie 5

DW60M6050BB

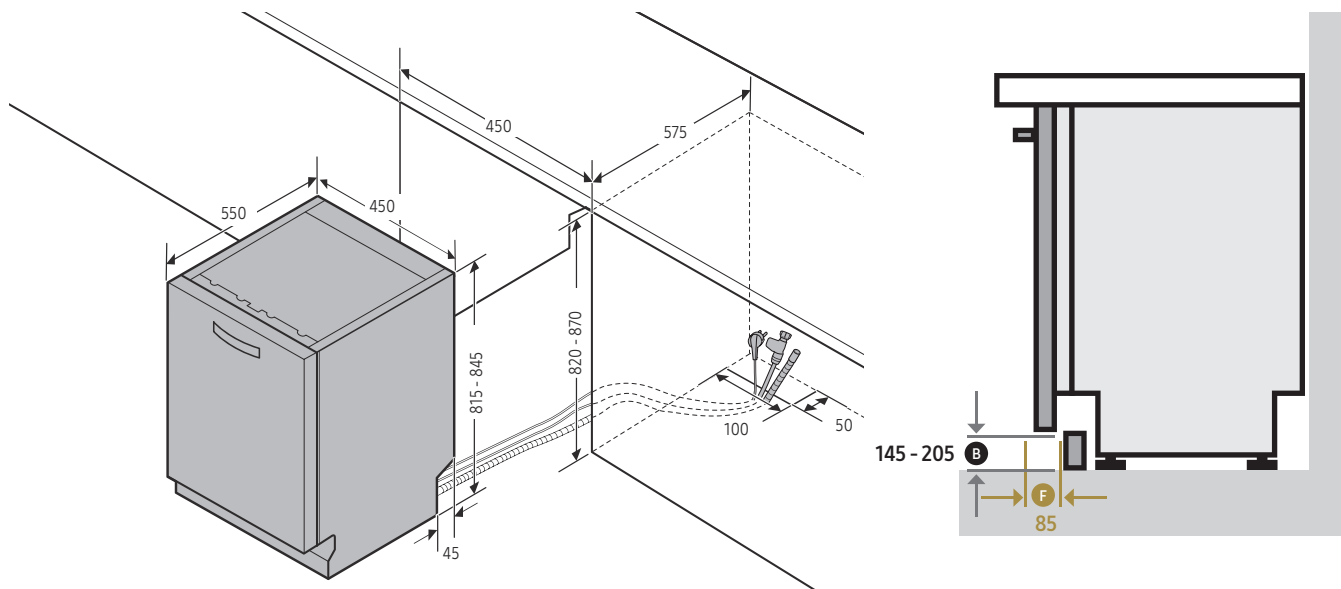
Dimensioni dell'armadiatura



Lavastoviglie Slim

DW50R4070BB

Dimensioni dell'armadiatura



Le misure si intendono in mm

Informazioni aggiuntive per lavastoviglie con cerniere Sliding - Serie 7 JetClean

- Spessore del pannello: 25mm
- Regolazione dell'altezza dei piedini: 0mm

Cerniere Sliding		Altezza massima dello zoccolo												
F		0	10	20	30	40	50	60	70	80	90	100	110	115
B Altezza sotto il pannello	145	-	-	-	-	-	-	-	-	-	-	-	-	-
	140	-	-	-	-	-	-	-	-	-	-	-	-	-
	130	-	-	-	-	-	-	-	-	-	-	-	-	-
	120	-	-	-	-	-	-	-	-	-	-	-	-	-
	110	-	-	-	-	-	-	-	-	-	-	-	-	-
	100	-	-	-	-	-	-	-	-	-	-	-	-	-
	90	84	84	84	85	89	94	100	108	140	140	-	-	-
	80	74	74	74	75	78	82	88	96	106	140	-	-	-
	70	64	64	64	65	68	72	77	84	93	104	-	-	-
	60	54	54	54	55	57	61	66	72	79	89	-	-	-
	50	44	44	44	45	47	51	55	60	67	75	-	-	-
	40	34	34	34	35	37	40	43	48	55	62	-	-	-
	30	24	24	24	25	27	29	33	37	43	50	-	-	-
	20													
	10													
0														

Informazioni aggiuntive per lavastoviglie con cerniere Sliding - Serie 6, Serie 5, Serie 4

- Altezza Pannello: 670-800mm

ALTEZZA NICCHIA (mm)		820	825	830	835	840	845	850	855	860	865	870	875	880
ALTEZZA ZOCCOLO (mm)	20	815												
	25	815	815											
	30	815	815	815										
	35	815	815	815	815									
	40	815	815	815	815	815								
	45	815	815	815	815	815	815							
	50	815	815	815	815	815	815	815						
	55	815	815	815	815	815	815	815	815					
	60	815	815	815	815	815	815	815	815	815				
	65	815	815	815	815	815	815	815	815	815	815			
	70	815	815	815	815	815	815	815	815	815	815	815		
	75	815	815	815	815	815	815	815	815	815	815	815	815	
	80	815	815	815	815	815	815	815	815	815	815	815	815	815
	85	815	815	815	815	815	815	815	815	815	815	815	815	815
	90	815	815	815	815	815	815	815	815	815	815	815	815	815
	95	815	815	815	815	815	815	815	815	815	815	815	815	815
	100	815	815	815	815	815	815	815	815	815	815	815	815	815
	105	815	815	815	815	815	815	815	815	815	815	815	815	815
	110	815	815	815	815	815	815	815	815	815	815	815	815	815
	115	815	815	815	815	815	815	815	815	815	815	815	815	815
	120	815	815	815	815	815	815	815	815	815	815	815	815	815
	125	815	815	815	815	815	815	815	815	815	815	815	815	815
130	815	815	815	815	815	815	815	815	815	815	815	815	815	
135	815	815	815	815	815	815	815	815	815	815	815	815	815	
140	815	815	815	815	815	815	815	815	815	815	815	815	815	
145	815	815	815	815	815	815	815	815	815	815	815	815	815	
150	815	815	815	815	815	815	815	815	815	815	815	815	815	
155		815	815	815	815	815	815	815	815	815	815	815	815	
160			815	815	815	815	815	815	815	815	815	815	815	
165				815	815	815	815	815	815	815	815	815	815	
170					815	815	815	815	815	815	815	815	815	
175						815	815	815	815	815	815	815	815	
180							815	815	815	815	815	815	815	
185								815	815	815	815	815	815	
190									815	815	815	815	815	
195										815	815	815	815	
200											815	815	815	
205												815	815	
210													815	
215														
220														

815 Altezza lavastoviglie a scomparsa totale con cerniere Sliding (in mm)

Informazioni aggiuntive per lavastoviglie Standard - Serie 5

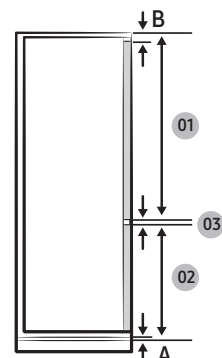
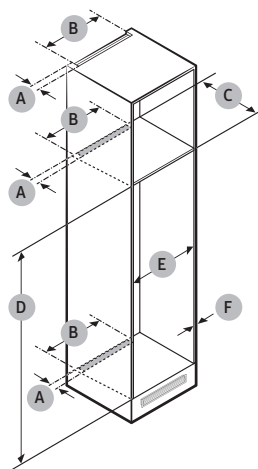
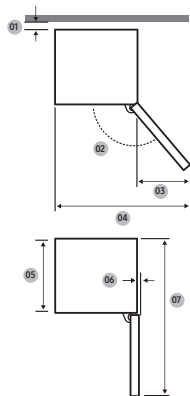
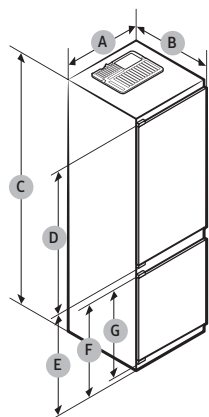
• Altezza Pannello: 670-720mm

ALTEZZA NICCHIA (mm)	820	825	830	835	840	845	850	855	860	865	870	875	880	
ALTEZZA ZOCCOLO (mm)	90													
	95													
	100	815												
	105	815	815											
	110	815	815	815										
	115	815	815	815	815									
	120	815	815	815	815	815								
	125	815	815	815	815	815	815							
	130	815	815	815	815	815	815	815						
	135	815	815	815	815	815	815	815	815					
	140	815	815	815	815	815	815	815	815	815				
	145	815	815	815	815	815	815	815	815	815	815			
	150	815	815	815	815	815	815	815	815	815	815	815		
	155		815	815	815	815	815	815	815	815	815	815	815	
	160			815	815	815	815	815	815	815	815	815	815	815
	165				815	815	815	815	815	815	815	815	815	815
	170					815	815	815	815	815	815	815	815	815
	175						815	815	815	815	815	815	815	815
	180							815	815	815	815	815	815	815
	185								815	815	815	815	815	815
	190									815	815	815	815	815
	195										815	815	815	815
200											815	815	815	
205												815	815	
210													815	
215														
220														

815 Altezza lavastoviglie a scomparsa totale senza cerniere rototraslanti (in mm)

Frigoriferi da incasso First 75 AI

BRB38G705DWW, BRB38G703EWW



A	690±2
B	550±2
C	1935±2
D	1147
E	735
F	671
G	621

01*	30 (raccomandato)
02	95° (raccomandato)
03	59,3
04	749,3
05	510
06	1
07	1203,6

	Minimo	Raccomandato	Massimo
A		40	
B		500	
C	560	580	-
D	1938	1940	1942
E	710	712	718
F	-	-	19
Cerniera	17	-	-

01	Min. 1204+B Max. 1262+B
02	Min. 670+A Max. 731+A
03	3mm (distanza tra la porta del frigo e la porta del freezer)

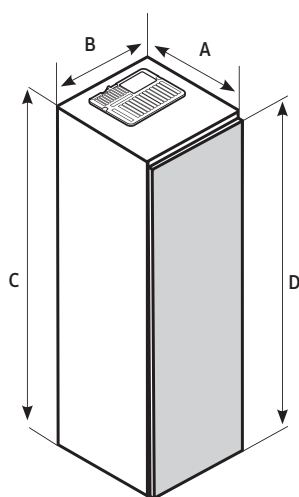
01. Dal mobile al retro del prodotto.

A. Bordo inferiore del pannello sopra la ventilazione dell'aria

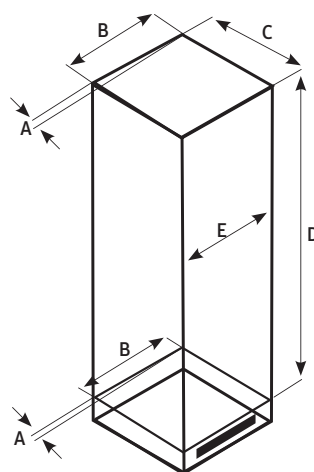
B. Sporgenza del pannello

Frigoriferi da incasso FIRST™ 1 Door

BRD27703EWW, BRR29703EWW, BRZ22700EWW



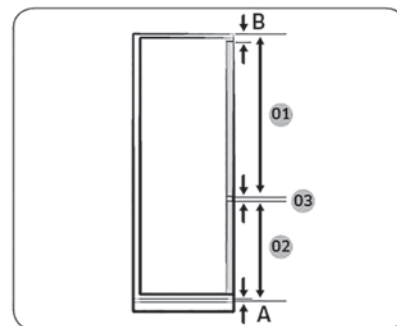
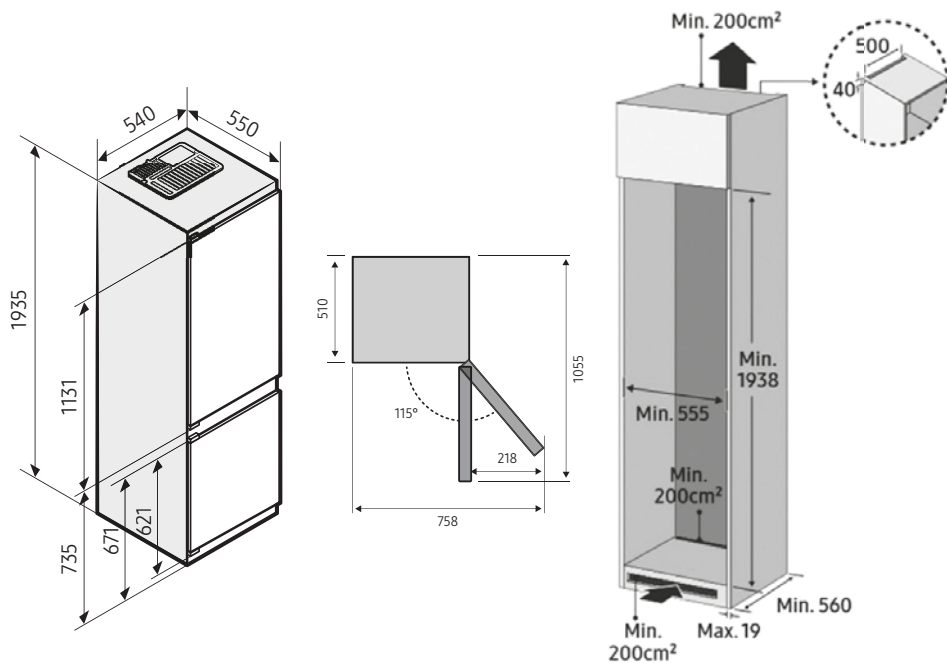
A	550 ± 2
B	690 ± 2
C	1935 ± 2
D	1720



	Minimo	Raccomandato	Massimo
A		40	
B		500	
C	560	580	-
D	1778	1780	1782
E	560	562	568
Cerniera	17	-	-

Frigoriferi da incasso FIRST™ Plus

BRB30705EWW

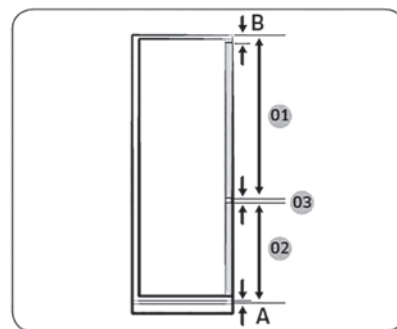
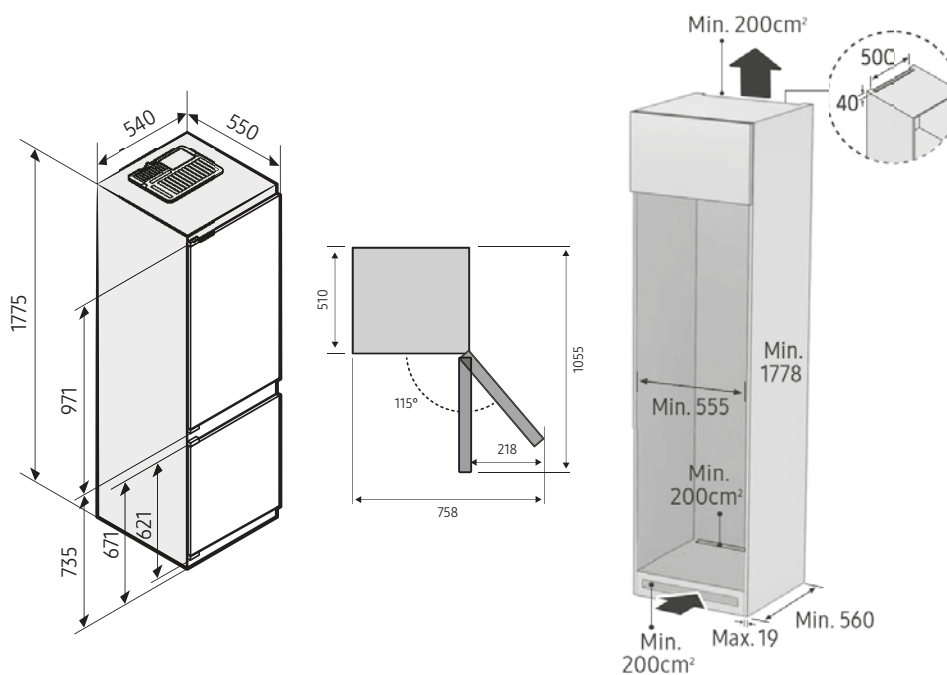


01	Min. 1204 + B Max. 1262 + B
02	Min. 670 + A Max. 731 + A
03	3mm di distanza tra la porta del frigo e la porta del freezer

A. Bordo inferiore del pannello sopra la ventilazione dell'aria
B. Sporgenza del pannello

Frigoriferi da incasso FIRST™

BRB26705DWW, BRB26705EWW, BRB26703EWW, BRB26705FWW

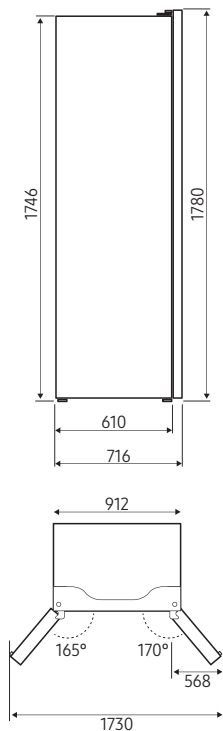


01	Min. 1041 + B Max. 1102 + B
02	Min. 670 + A Max. 731 + A
03	3mm di distanza tra la porta del frigo e la porta del freezer

A. Bordo inferiore del pannello sopra la ventilazione dell'aria
B. Sporgenza del pannello

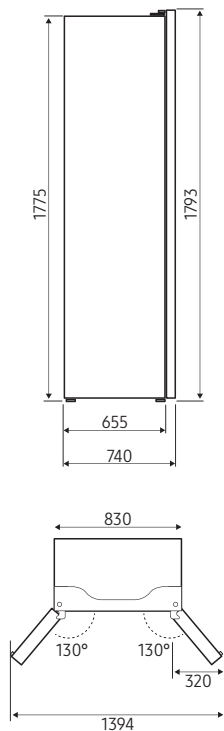
Frigoriferi a libera installazione

RS6HA8891B1



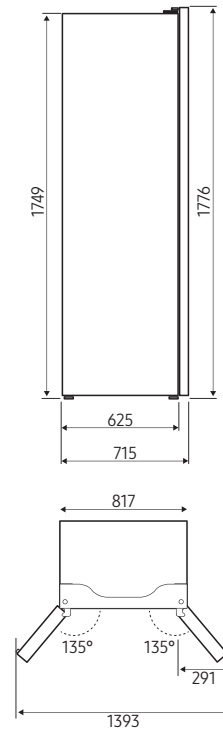
Ingombro laterale con porta a 90°: 29mm

RF48A401EB4



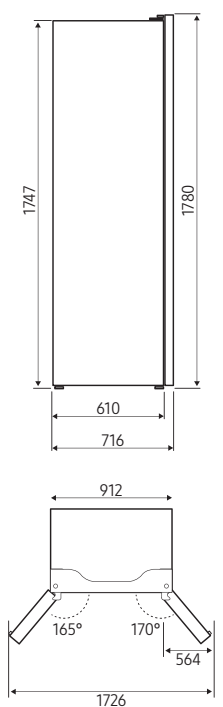
Ingombro laterale con porta a 90°: 36mm

RF50C530EB1



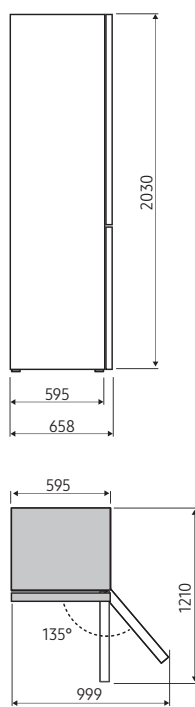
Ingombro laterale con porta a 90°: 31,5mm

RS65DG54R3S9, RS65DG54R3B1,
RS62DG5003B1, RS68A8530S9

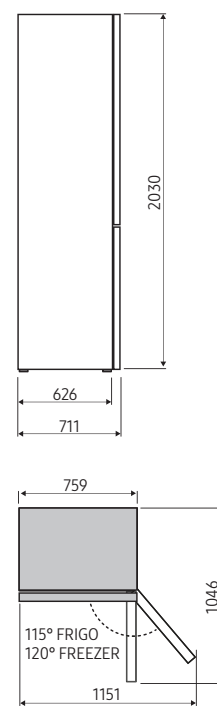


Ingombro laterale con porta a 90°: 29mm

RB38C603DB1, RB38C675ES9

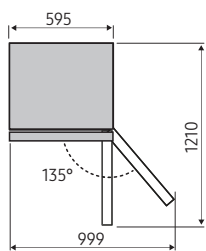
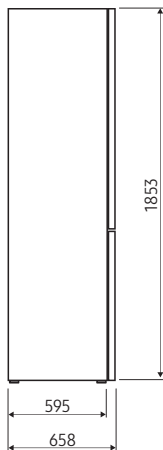


RB53DG703EB1, RB53DG703ES9

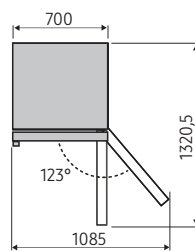
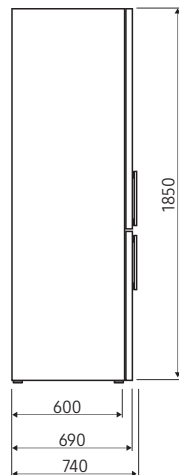


Frigoriferi a libera installazione

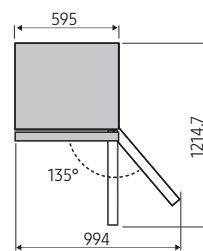
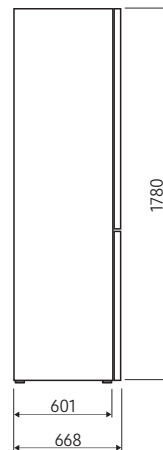
RB34T672ESA



RL4353FBAS8

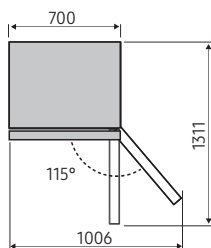
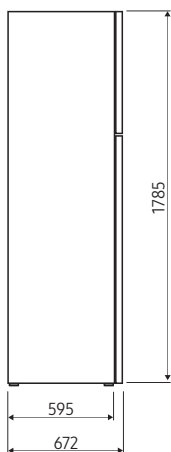


RB33J3205SA



Ingombro laterale con porta a 90°: 100 mm (maniglia inclusa)

RT42CG6724S9



Le misure si intendono in mm



MODELLO	NV75T9979CD	NV75T8979RK	NV75T9579CD	NV75T8549RK
SCHEMA TECNICA				
Tipologia	Dual Cook	Dual Cook	Dual Cook	Dual Cook
Finitura	Graphite Grey	Vetro Nero	Graphite Grey	Vetro Nero
Classe Energetica	A+	A+	A+	A+
Pulizia	Pirolitica	Pirolitica	Pirolitica	Catalitica
Wi-Fi	•	•	•	•
Controlli	Manopola / Touch	Manopola / Touch	Manopola / Touch	Manopola / Touch
Display	4.3" TFT Touch LCD	4.3" TFT Touch LCD	4.3" TFT Touch LCD	4.3" TFT Touch LCD
Lampade interne (W)	25W / 40W (Halogen)	25W / 40W (Halogen)	25W / 40W (Halogen)	25W / 40W (Halogen)
Controlli Vocali	Voice Assistant (Google, Alexa)/ Bixby	Voice Assistant (Google, Alexa)/ Bixby	Voice Assistant (Google, Alexa)/ Bixby	Voice Assistant (Google, Alexa)/ Bixby
RANGE ELETTRICI				
Grill superiore (Grande/Piccolo)	1600W/1100W	1600W/1100W	1600W/1100W	1600W/1100W
Resistenza inferiore	1100W	1100W	1100W	1100W
Ventilazione (Superiore/Inferiore)	1200W/1200W	1200W/1200W	1200W/1200W	1200W/1200W
Potenza in entrata	3650-3950W	3650-3950W	3650-3950W	3650-3950W
Protezione da sovratensione	•	•	•	•
FUNZIONI VAPORE				
Vapore 100%	•	•	-	-
Vapore Regolabile	•	•	-	-
Vapore Naturale	-	-	-	-
MODALITÀ DI COTTURA				
	Modalità Standard			
	Tradizionale	30-275°C	30-275°C	30-275°C
	Ventilato	30-275°C	30-275°C	30-275°C
	Eco Ventilato	30-275°C	30-275°C	30-275°C
	Grill Grande	100-300°C	100-300°C	100-300°C
	Eco Grill	100-300°C	100-300°C	100-300°C
	Grill Ventilato	40-275°C	40-275°C	40-275°C
	Resistenza Inferiore + Ventilato	40-275°C	40-275°C	40-275°C
	Resistenza Superiore + Ventilato	40-275°C	40-275°C	40-275°C
	Resistenza Inferiore	100-230°C	100-230°C	100-230°C
	Cottura Intensiva	-	-	-
	Arrostitura	80-200°C	80-200°C	80-200°C
	Sous Vide	-	-	-
	Vapore Naturale	•	•	-
	Funzioni Speciali			
	Vapore + Ventilato	•	-	-
	Vapore Superiore + Ventilato	•	-	-
	Vapore Inferiore + Ventilato	•	-	-
	100% Vapore	•	-	-
	Vapore Regolabile	•	-	-
	Mantieni in Caldo	40-100°C	40-100°C	40-100°C
	Riscaldamento Piatti	30-80°C	30-80°C	30-80°C
	Scongellamento	• (30°C ~ 60°C)	• (30°C ~ 60°C)	• (30°C ~ 60°C)
	Lievitazione	• (30°C ~ 50°C)	• (30°C ~ 50°C)	• (30°C ~ 50°C)
	Pizza	• (160°C ~ 250°C)	• (160°C ~ 250°C)	• (160°C ~ 250°C)
	Cottura Lenta	• (70°C ~ 120°C)	• (70°C ~ 120°C)	• (70°C ~ 120°C)
	Essiccazione	• (40-90 °C)	• (40-90 °C)	• (40-90 °C)
	Funzioni Automatiche	70 (20 a Vapore)	50 (20 a Vapore)	70 (20 a Vapore)
	Funzione Salvataggio Preferiti	10	-	10
	Ventilato	40-250°C	40-250°C	40-250°C
	Resistenza Superiore + Ventilato	40-250°C	40-250°C	40-250°C
	Grill Grande	40-250°C	40-250°C	40-250°C
	Eco Ventilato	-	-	-
	Air Fry	-	-	-
	Ventilato	40-250°C	40-250°C	40-250°C
	Resistenza Inferiore	40-250°C	40-250°C	40-250°C
	Resistenza Inferiore+Ventilato	40-250°C	40-250°C	40-250°C
	Vapore 100%	•	-	-
	Vapore Regolabile/ Vapore Regolabile + Ventilato	•	-	-
	Vapore Inferiore + Ventilato	•	-	-
	Eco Ventilato	-	-	-
	Modalità Dual Cook	15	9	9
CONTROLLI				
Orologio	•	•	•	•
Sicurezza Bambini	•	•	•	•
Timer	•	•	•	•
Selezione Tempi di Cottura	•	•	•	•
Selezione Fine Cottura	•	•	•	•
Opzioni Lingue	German, Polish, English, French, Netherland, Italian, Spanish, Swedish, Norway, Finland, Denmark	German, Polish, English, French, Netherland, Italian, Spanish, Swedish, Norway, Finland, Denmark	German, Polish, English, French, Netherland, Italian, Spanish, Swedish, Norway, Finland, Denmark	German, Polish, English, French, Netherland, Italian, Spanish, Swedish, Norway, Finland, Denmark
Suono	•	•	•	•
DIMENSIONI E PESO				
	Esterne	595x596x567	595x596x568	595x596x569
Dimensioni (LxAxP)	Incasso	560x579x546	560x579x547	560x579x548
	Imballo	694x660x657	694x660x658	694x660x659
Capacità		75L	75L	75L



MODELLO	NV7B7997ABK	NV7B7997ABA	NV7B7977CBN	NV7B6799JBK
SCHEDA TECNICA				
Tipologia	Dual Cook	Dual Cook	Dual Cook	Dual Cook Flex™
Finitura	Vetro Nero	Satin Beige	Clean Navy	Vetro Nero
Classe Energetica	A+	A+	A+	A+
Pulizia	Pirolitica	Pirolitica	Pirolitica	Pirolitica
Wi-Fi	•	•	•	o
Controlli	Manopola / Non Touch	Manopola / Non Touch	Manopola / Non Touch	Manopola / Non Touch
Display	4.3" TFT-LCD	4.3" TFT-LCD	4.3" TFT-LCD	4.3" TFT-LCD
Lampade interne (W)	1.4W x 2 (LED) / 40W (Halogen)	1.4W x 2 (LED) / 40W (Halogen)	1.4W x 2 (LED) / 40W (Halogen)	1.4W x 2 (LED) / 40W (Halogen)
Controlli Vocali	Voice Assistant (Google, Alexa) / Bixby	Voice Assistant (Google, Alexa) / Bixby	Voice Assistant (Google, Alexa) / Bixby	Voice Assistant (Google, Alexa) / Bixby
RANGE ELETTRICI				
Grill superiore (Grande/Piccolo)	1600W/1100W	1600W/1100W	1600W/1100W	1600W/1100W
Resistenza inferiore	1100W	1100W	1100W	1100W
Ventilazione (Superiore/Inferiore)	1200W/1200W	1200W/1200W	1200W/1200W	1200W/1200W
Potenza in entrata	2950W	2950W	2950W	2950W
Protezione da sovratensione	•	•	•	•
FUNZIONI VAPORE				
Vapore 100%	•	•	-	•
Vapore Regolabile	•	•	•	•
Vapore Naturale	-	-	-	-
MODALITÀ DI COTTURA				
Cavità Interna	Modalità Standard			
	Tradizionale	30-275°C	30-275°C	30-275°C
	Ventilato	30-275°C	30-275°C	30-275°C
	Eco Ventilato	30-275°C	30-275°C	30-275°C
	Grill Grande	100-300°C	100-300°C	100-300°C
	Eco Grill	100-300°C	100-300°C	100-300°C
	Grill Ventilato	100-275°C	100-275°C	100-275°C
	Resistenza Inferiore + Ventilato	40-275°C	40-275°C	40-275°C
	Resistenza Superiore + Ventilato	40-275°C	40-275°C	40-275°C
	Resistenza Inferiore	100-230°C	100-230°C	100-230°C
	Cottura Intensiva	-	-	-
	Arrostitura	80-200°C	80-200°C	80-200°C
	Sous Vide	50-95°C (1°C setting)	50-95°C (1°C setting)	50-95°C (1°C setting)
	Vapore Naturale	-	-	-
	Funzioni Speciali			
	Vapore + Ventilato	-	-	-
	Vapore Superiore + Ventilato	-	-	-
	Vapore Inferiore + Ventilato	-	-	-
	100% Vapore	•	•	•
	Vapore Regolabile	•	•	•
	Mantieni in Caldo	40-100°C	40-100°C	40-100°C
	Riscaldamento Piatti	30-80°C	30-80°C	30-80°C
	Scongelamento	• (30°C ~ 60°C)	• (30°C ~ 60°C)	• (30°C ~ 60°C)
	Lievitazione	• (30°C ~ 50°C)	• (30°C ~ 50°C)	• (30°C ~ 50°C)
Pizza	• (160°C ~ 250°C)	• (160°C ~ 250°C)	• (160°C ~ 250°C)	
Cottura Lenta	• (70°C ~ 120°C)	• (70°C ~ 120°C)	• (70°C ~ 120°C)	
Essiccazione	• (40-90 °C)	• (40-90 °C)	• (40-90 °C)	
Funzioni Automatiche	168 (20 a Vapore)	168 (20 a Vapore)	148	
Funzione Salvataggio Preferiti	-	-	-	
Cavità Superiore	Ventilato	40-250°C	40-250°C	40-250°C
	Resistenza Superiore + Ventilato	40-250°C	40-250°C	40-250°C
	Grill Grande	40-250°C	40-250°C	40-250°C
	Eco Ventilato	-	-	-
	Air Fry	150-250°C	150-250°C	150-250°C
Cavità Inferiore	Ventilato	40-250°C	40-250°C	40-250°C
	Resistenza Inferiore	40-250°C	40-250°C	40-250°C
	Resistenza Inferiore+Ventilato	40-250°C	40-250°C	40-250°C
	Vapore 100%	•	•	•
	Vapore Regolabile/ Vapore Regolabile + Ventilato	120-250°C	120-250°C	120-250°C
Vapore Inferiore + Ventilato	120-250°C	120-250°C	120-250°C	
Eco Ventilato	-	-	-	
Modalità Dual Cook	15	15	15	15
CONTROLLI				
Orologio	•	•	•	•
Sicurezza Bambini	•	•	•	•
Timer	•	•	•	•
Selezione Tempi di Cottura	•	•	•	•
Selezione Fine Cottura	•	•	•	•
Opzioni Lingue	German, Polish, English, French, Netherland, Italian, Spanish, Swedish, Norway, Finland, Denmark	German, Polish, English, French, Netherland, Italian, Spanish, Swedish, Norway, Finland, Denmark	German, Polish, English, French, Netherland, Italian, Spanish, Swedish, Norway, Finland, Denmark	German, Polish, English, French, Netherland, Italian, Spanish, Swedish, Norway, Finland, Denmark
Suono	•	•	•	•
DIMENSIONI E PESO				
Dimensioni (LxAxP)	Esterne	595x596x570	595x596x570	595x596x570
	Incasso	560x579x549	560x579x549	560x579x549
	Imballo	694x660x660	694x660x660	694x660x660
Capacità	76L	76L	76L	76L



MODELLO	NV7B6699ABE	NV7B6679CBN	NV7B5770WBK	NV7B5740TBS
SCHEDE TECNICHE				
Tipologia	Dual Cook	Dual Cook	Dual Cook Flex™	Dual Cook Flex™
Finitura	Clean Beige	Clean Navy	Vetro Nero	Inox
Classe Energetica	A+	A+	A+	A+
Pulizia	Pirolitica	Pirolitica	Pirolitica	Catalitica
Wi-Fi	•	•	•	•
Controlli	Manopola	Manopola	Manopola	Manopola
Display	4.3" TFT-LCD	4.3" TFT-LCD	2.25" Mono LCD	2.25" Mono LCD
Lampade interne (W)	25W / 40W (Halogen)	25W / 40W (Halogen)	25W / 40W (Halogen)	25W / 40W (Halogen)
Controlli Vocali	Voice Assistant (Google, Alexa)/ Bixby	Voice Assistant (Google, Alexa)/ Bixby	Voice Assistant (Google, Alexa)/ Bixby	Voice Assistant (Google, Alexa)/ Bixby
RANGE ELETTRICI				
Grill superiore (Grande/Piccolo)	1600W/1100W	1600W/1100W	1600W/1100W	1600W/1100W
Resistenza inferiore	1100W	1100W	1100W	1100W
Ventilazione (Superiore/Inferiore)	1200W/1200W	1200W/1200W	1200W/1200W	1200W/1200W
Potenza in entrata	3650-3950W	3650-3950W	2950W	2950W
Protezione da sovratensione	•	•	•	•
FUNZIONI VAPORE				
Vapore 100%	•	-	-	-
Vapore Regolabile	•	•	•	-
Vapore Naturale	-	-	-	•
MODALITÀ DI COTTURA				
	Modalità Standard			
	Tradizionale	30-275°C	30-275°C	30-250°C
	Ventilato	30-275°C	30-275°C	30-250°C
	Eco Ventilato	30-275°C	30-275°C	30-250°C
	Grill Grande	100-300°C	100-300°C	100-270°C
	Eco Grill	100-300°C	100-300°C	100-270°C
	Grill Ventilato	100-275°C	100-275°C	30-275°C
	Resistenza Inferiore + Ventilato	40-275°C	40-275°C	40-250°C
	Resistenza Superiore + Ventilato	40-275°C	40-275°C	40-250°C
	Resistenza Inferiore	100-230°C	100-230°C	100-230°C
	Cottura Intensiva	-	-	-
	Arrostitura	80-200°C	80-200°C	80-200°C
	Sous Vide	50-95°C (1°C setting)	50-95°C (1°C setting)	50-95°C (1°C setting)
	Vapore Naturale	-	-	•
	Funzioni Speciali			
	Vapore + Ventilato	-	-	-
	Vapore Superiore + Ventilato	-	-	-
	Vapore Inferiore + Ventilato	-	-	-
	100% Vapore	•	-	-
	Vapore Regolabile	•	•	-
	Mantieni in Caldo	40-100°C	40-100°C	40-100°C
	Riscaldamento Piatti	30-80°C	30-80°C	30-80°C
	Scongelamento	• (30°C ~ 60°C)	• (30°C ~ 60°C)	• (30°C ~ 60°C)
	Lievitazione	• (30°C ~ 50°C)	• (30°C ~ 50°C)	-
	Pizza	• (160°C ~ 250°C)	• (160°C ~ 250°C)	-
	Cottura Lenta	• (70°C ~ 120°C)	• (70°C ~ 120°C)	-
	Essiccazione	• (40-90 °C)	-	-
	Funzioni Automatiche	168 (20 a Vapore)	148 (20 a Vapore)	40 (10 Dual Cook)
	Funzione Salvataggio Preferiti	10 EA	10 EA	10 EA
	Ventilato	40-250°C	40-250°C	40-250°C
	Resistenza Superiore + Ventilato	40-250°C	40-250°C	40-250°C
	Grill Grande	40-250°C	40-250°C	200-250°C
	Eco Ventilato	-	-	-
	Air Fry	150-250°C	150-250°C	150-250°C
	Ventilato	40-250°C	40-250°C	40-250°C
	Resistenza Inferiore	40-250°C	40-250°C	100-230°C
	Resistenza Inferiore+Ventilato	40-250°C	40-250°C	40-250°C
	Vapore 100%	•	-	-
	Vapore Regolabile/ Vapore Regolabile + Ventilato	120-250°C	120-250°C	•
	Vapore Inferiore + Ventilato	120-250°C	120-250°C	•
	Eco Ventilato	-	-	-
	Modalità Dual Cook	9	9	9
CONTROLLI				
Orologio	•	•	•	•
Sicurezza Bambini	•	•	•	•
Timer	•	•	•	•
Selezione Tempi di Cottura	•	•	•	•
Selezione Fine Cottura	•	•	•	•
Opzioni Lingue	German, Polish, English, French, Netherland, Italian, Spanish, Swedish, Norway, Finland, Denmark	German, Polish, English, French, Netherland, Italian, Spanish, Swedish, Norway, Finland, Denmark	German, Polish, English, French, Netherland, Italian, Spanish, Swedish, Norway, Finland, Denmark	German, Polish, English, French, Netherland, Italian, Spanish, Swedish, Norway, Finland, Denmark
Suono	•	•	•	•
DIMENSIONI E PESO				
	Esterne	595x596x570	595x596x570	595x596x570
Dimensioni (LxAxP)	Incasso	560x579x549	560x579x549	560x579x549
	Imballo	694x660x660	694x660x660	694x660x660
Capacità		76L	76L	76L



MODELLO	NV7B5640TBK	NV7B4340UBB	NV7B4540VBK	NV7B4340UBS	
SCHEDA TECNICA					
Tipologia	Dual Cook	Dual Cook Flex™	Dual Cook Flex™	Dual Cook Flex™	
Finitura	Vetro Nero	Black Inox	Vetro Nero	Inox	
Classe Energetica	A+	A+	A+	A+	
Pulizia	Catalitica	Catalitica	Catalitica	Catalitica	
Wi-Fi	•	•	•	•	
Controlli	Manopola	Full Touch	Doppia Manopola	Full Touch	
Display	2.25" Mono LCD	Wide LED	Wide LED	Wide LED	
Lampade interne (W)	25W / 40W (Halogen)	25W / 40W (Halogen)	25W / 40W (Halogen)	25W / 40W (Halogen)	
Controlli Vocali	Voice Assistant (Google, Alexa)/ Bixby	Voice Assistant (Google, Alexa)/ Bixby	Voice Assistant (Google, Alexa)/ Bixby	Voice Assistant (Google, Alexa)/ Bixby	
RANGE ELETTRICI					
Grill superiore (Grande/Piccolo)	1600W/1100W	1600W/1100W	1600W/1100W	1600W/1100W	
Resistenza inferiore	1100W	1100W	1100W	1100W	
Ventilazione (Superiore/Inferiore)	1200W/1200W	1200W/1200W	1200W/1200W	1200W/1200W	
Potenza in entrata	2950W	2950W	2950W	2950W	
Protezione da sovratensione	•	•	•	•	
FUNZIONI VAPORE					
Vapore 100%	-	-	-	-	
Vapore Regolabile	-	-	-	-	
Vapore Naturale	•	•	•	•	
MODALITÀ DI COTTURA					
Cavità Interna	Modalità Standard				
	Tradizionale	30-250°C	30-250°C	30-250°C	
	Ventilato	30-250°C	30-250°C	30-250°C	
	Eco Ventilato	30-250°C	30-250°C	30-250°C	
	Grill Grande	100-270°C	100-270°C	100-270°C	
	Eco Grill	100-270°C	100-270°C	100-270°C	
	Grill Ventilato	30-275°C	100-250°C	100-250°C	
	Resistenza Inferiore + Ventilato	40-250°C	40-250°C	40-250°C	
	Resistenza Superiore + Ventilato	40-250°C	40-250°C	40-250°C	
	Resistenza Inferiore	100-230°C	100-230°C	100-230°C	
	Cottura Intensiva	-	-	-	
	Arrostitura	80-200°C	-	-	
	Sous Vide	50-95°C (1°C setting)	50-95°C (1°C setting)	50-95°C (1°C setting)	
	Vapore Naturale	•	120-250°C	120-250°C	
	Funzioni Speciali				
	Vapore + Ventilato	-	-	-	
	Vapore Superiore + Ventilato	-	-	-	
	Vapore Inferiore + Ventilato	-	-	-	
	100% Vapore	-	-	-	
	Vapore Regolabile	-	-	-	
	Mantieni in Caldo	40-100°C	40-100°C	40-100°C	
	Riscaldamento Piatti	30-80°C	30-80°C	30-80°C	
	Scongelamento	• (30°C ~ 60°C)	• (30°C ~ 60°C)	• (30°C ~ 60°C)	
	Lievitazione	-	-	-	
	Pizza	-	-	-	
	Cottura Lenta	-	-	-	
	Essicatura	-	-	-	
	Funzioni Automatiche	40 (10 Dual Cook)	40 (10 Dual Cook)	40 (10 Dual Cook)	
	Funzione Salvataggio Preferiti	10 EA	-	-	
	Cavità Superiore	Ventilato	40-250°C	40-250°C	40-250°C
		Resistenza Superiore + Ventilato	40-250°C	40-250°C	40-250°C
		Grill Grande	200-250°C	200-250°C	200-250°C
Eco Ventilato		-	-	-	
Air Fry		150-250°C	-	-	
Cavità Inferiore	Ventilato	40-250°C	40-250°C	40-250°C	
	Resistenza Inferiore	100-230°C	40-250°C	40-250°C	
	Resistenza Inferiore+Ventilato	40-250°C	40-250°C	40-250°C	
	Vapore 100%	-	-	-	
	Vapore Regolabile/ Vapore Regolabile + Ventilato	-	-	-	
Vapore Inferiore + Ventilato	-	-	-		
Eco Ventilato	-	-	-		
Modalità Dual Cook	9	9	9	9	
CONTROLLI					
Orologio	•	•	•	•	
Sicurezza Bambini	•	•	•	•	
Timer	•	•	•	•	
Selezione Tempi di Cottura	•	•	•	•	
Selezione Fine Cottura	•	•	•	•	
Opzioni Lingue	German, Polish, English, French, Netherland, Italian, Spanish, Swedish, Norway, Finland, Denmark				
Suono	•	•	•	•	
DIMENSIONI E PESO					
Dimensioni (LxAxP)	Esterne	595x596x570	595x596x570	595x596x570	
	Incasso	560x579x549	560x579x549	560x579x549	
	Imballo	694x660x660	694x660x660	694x660x660	
Capacità	76L	76L	76L	76L	



MODELLO	NV7B4540VBS	NV7B4240UBB	NV7B4240UBS	NV7B4140VBB	
SCHEMA TECNICA					
Tipologia	Dual Cook Flex™	Dual Cook	Dual Cook	Multifunzione	
Finitura	Inox	Black Inox	Inox	Black Inox	
Classe Energetica	A+	A+	A+	A+	
Pulizia	Catalitica	Catalitica	Catalitica	Catalitica	
Wi-Fi	o	•	•	•	
Controlli	Doppia Manopola	Full Touch	Full Touch	Full Touch	
Display	Wide LED	Wide LED	Wide LED	Wide LED	
Lampade interne (W)	25W / 40W (Halogen)	25W / 40W (Halogen)	25W / 40W (Halogen)	25W / 40W (Halogen)	
Controlli Vocali	Voice Assistant (Google, Alexa)/ Bixby	Voice Assistant (Google, Alexa)/ Bixby	Voice Assistant (Google, Alexa)/ Bixby	Voice Assistant (Google, Alexa)/ Bixby	
RANGE ELETTRICI					
Grill superiore (Grande/Piccolo)	1600W/1100W	1600W/1100W	1600W/1100W	1600W/1100W	
Resistenza inferiore	1100W	1100W	1100W	1100W	
Ventilazione (Superiore/Inferiore)	1200W/1200W	1200W/1200W	1200W/1200W	1800W	
Potenza in entrata	2950W	2950W	2950W	2950 W	
Protezione da sovratensione	•	•	•	•	
FUNZIONI VAPORE					
Vapore 100%	-	-	-	-	
Vapore Regolabile	-	-	-	-	
Vapore Naturale	•	•	•	•	
MODALITÀ DI COTTURA					
	Modalità Standard				
	Tradizionale	30-250°C	30-250°C	30-250°C	50-250°C
	Ventilato	30-250°C	30-250°C	30-250°C	50-250°C
	Eco Ventilato	30-250°C	30-250°C	30-250°C	30-250°C
	Grill Grande	100-270°C	100-270°C	100-270°C	100-270°C
	Eco Grill	100-270°C	100-270°C	100-270°C	-
	Grill Ventilato	100-250°C	100-250°C	100-250°C	100-250°C
	Resistenza Inferiore + Ventilato	40-250°C	40-250°C	40-250°C	40-250°C
	Resistenza Superiore + Ventilato	40-250°C	40-250°C	40-250°C	40-250°C
	Resistenza Inferiore	100-230°C	100-230°C	100-230°C	100-230°C
	Cottura Intensiva	-	-	-	-
	Arrostitura	-	-	-	-
	Sous Vide	50-95°C (1°C setting)	50-95°C (1°C setting)	50-95°C (1°C setting)	-
	Vapore Naturale	120-250°C	120-250°C	120-250°C	120-250°C
	Funzioni Speciali				
	Vapore + Ventilato	-	-	-	-
	Vapore Superiore + Ventilato	-	-	-	-
	Vapore Inferiore + Ventilato	-	-	-	-
	100% Vapore	-	-	-	-
	Vapore Regolabile	-	-	-	-
	Mantieni in Caldo	40-100°C	40-100°C	40-100°C	40-100°C
	Riscaldamento Piatti	30-80°C	30-80°C	30-80°C	30-80°C
	Scongelamento	• (30°C ~ 60°C)	• (30°C ~ 60°C)	• (30°C ~ 60°C)	• (30°C ~ 60°C)
	Lievitazione	-	-	-	-
	Pizza	-	-	-	-
	Cottura Lenta	-	-	-	-
	Essicatura	-	-	-	-
	Funzioni Automatiche	40 (10 Dual Cook)	40 (10 Dual Cook)	40 (10 Dual Cook)	20
	Funzione Salvataggio Preferiti	-	-	-	-
	Ventilato	40-250°C	40-250°C	40-250°C	-
	Resistenza Superiore + Ventilato	40-250°C	40-250°C	40-250°C	-
	Grill Grande	200-250°C	200-250°C	200-250°C	-
	Eco Ventilato	-	-	-	-
	Air Fry	-	-	-	-
	Ventilato	40-250°C	40-250°C	40-250°C	-
	Resistenza Inferiore	40-250°C	40-250°C	40-250°C	-
	Resistenza Inferiore+Ventilato	40-250°C	40-250°C	40-250°C	-
	Vapore 100%	-	-	-	-
	Vapore Regolabile/ Vapore Regolabile + Ventilato	-	-	-	-
	Vapore Inferiore + Ventilato	-	-	-	-
	Eco Ventilato	-	-	-	-
	Modalità Dual Cook	9	9	9	-
CONTROLLI					
Orologio	•	•	•	•	
Sicurezza Bambini	•	•	•	•	
Timer	•	•	•	•	
Selezione Tempi di Cottura	•	•	•	•	
Selezione Fine Cottura	•	•	•	•	
Opzioni Lingue	-	-	-	-	
Suono	•	•	•	•	
DIMENSIONI E PESO					
	Esterne	595x596x570	595x596x570	595x596x570	595x596x570
Dimensioni (LxAxP)	Incasso	560x579x549	560x579x549	560x579x549	560x579x549
	Imballo	694x660x660	694x660x660	694x660x660	694x660x660
Capacità		76L	76L	76L	76L



MODELLO	NV7B4040VBK	NV7B41403BS	NV68A1110BS	
SCHEDA TECNICA				
Tipologia	Multifunzione	Multifunzione	Multifunzione	
Finitura	Vetro Nero	Inox	Inox	
Classe Energetica	A+	A+	A	
Pulizia	Catalitica	Catalitica	-	
Wi-Fi	•	•	-	
Controlli	Full Touch	Full Touch	Manopole Pop-Ip	
Display	Wide LED	Wide LED	LED Ice Blue	
Lampade interne (W)	25W / 40W (Halogen)	25W / 40W (Halogen)	25W (Halogen)	
Controlli Vocali	Voice Assistant (Google, Alexa)/ Bixby	Voice Assistant (Google, Alexa)/ Bixby	-	
RANGE ELETTRICI				
Grill superiore (Grande/Piccolo)	1600W/1100W	1600W/1100W	1600W/700W	
Resistenza inferiore	1100W	1100W	-	
Ventilazione (Superiore/Inferiore)	1800W	1800W	1700W	
Potenza in entrata	2950 W	2950 W	2600 W	
Protezione da sovratensione	•	•	•	
FUNZIONI VAPORE				
Vapore 100%	-	-	-	
Vapore Regolabile	-	-	-	
Vapore Naturale	•	•	-	
MODALITÀ DI COTTURA				
Cavità Interna	Modalità Standard			
	Tradizionale	50-250°C	50-250°C	50-250°C
	Ventilato	50-250°C	50-250°C	50-250°C
	Eco Ventilato	30-250°C	30-250°C	-
	Grill Grande	100-270°C	100-270°C	3 livelli
	Eco Grill	-	-	-
	Grill Ventilato	100-250°C	100-250°C	-
	Resistenza Inferiore + Ventilato	40-250°C	40-250°C	50-250°C
	Resistenza Superiore + Ventilato	40-250°C	40-250°C	50-250°C
	Resistenza Inferiore	100-230°C	100-230°C	-
	Cottura Intensiva	-	-	-
	Arrostitura	-	-	-
	Sous Vide	-	-	-
	Vapore Naturale	120-250°C	120-250°C	-
	Funzioni Speciali			
	Vapore + Ventilato	-	-	-
	Vapore Superiore + Ventilato	-	-	-
	Vapore Inferiore + Ventilato	-	-	-
	100% Vapore	-	-	-
	Vapore Regolabile	-	-	-
	Mantieni in Caldo	40-100°C	40-100°C	-
	Riscaldamento Piatti	30-80°C	30-80°C	-
	Scongelamento	• (30°C ~ 60°C)	• (30°C ~ 60°C)	-
	Lievitazione	-	-	-
	Pizza	-	-	-
Cottura Lenta	-	-	-	
Essicatura	-	-	-	
Funzioni Automatiche	20	20	-	
Funzione Salvataggio Preferiti	-	-	-	
Cavità Superiore	Ventilato	-	-	
	Resistenza Superiore + Ventilato	-	-	
	Grill Grande	-	-	
	Eco Ventilato	-	-	
	Air Fry	-	-	
Cavità Inferiore	Ventilato	-	-	
	Resistenza Inferiore	-	-	
	Resistenza Inferiore+Ventilato	-	-	
	Vapore 100%	-	-	
	Vapore Regolabile/ Vapore Regolabile + Ventilato	-	-	
Vapore Inferiore + Ventilato	-	-		
Eco Ventilato	-	-		
Modalità Dual Cook	-	-	-	
CONTROLLI				
Orologio	•	•	•	
Sicurezza Bambini	•	•	•	
Timer	•	•	•	
Selezione Tempi di Cottura	•	•	•	
Selezione Fine Cottura	•	•	-	
Opzioni Lingue	-	-	-	
Suono	•	•	•	
DIMENSIONI E PESO				
Dimensioni (LxAxP)	Esterne	595x596x570	595x596x570	595x596x570
	Incasso	560x579x549	560x579x549	560x579x549
	Imballo	694x660x660	694x660x660	694x660x660
Capacità	76L	76L	68L	



MODELLO	NQ50T9539BD	NQ50T8539BK	NQ5B6753CAE	NQ5B6753CAN
SCHEMA TECNICA				
Tipologia	Microonde Combinato	Microonde Combinato	Microonde Combinato	Microonde
Finitura	Graphite Grey	Vetro Nero	Clean Beige	Clean Navy
Classe Energetica	-	-	-	-
Pulizia	Vapore	Vapore	Vapore	Vapore
Wi-Fi	•	•	•	•
Controlli	Manopola / Touch	Manopola / Non Touch	Manopola	Manopola
Display	4.3" TFT Touch LCD	4.3" TFT-LCD	4.3" TFT-LCD	4.3" TFT-LCD
Lampade interne (W)	40W(Halogen)	40W(Halogen)	40W(Halogen)	40W(Halogen)
Controlli Vocali	Voice Assistant (Google, Alexa)/ Bixby	Voice Assistant (Google, Alexa)/ Bixby	Voice Assistant (Google, Alexa)/ Bixby	Voice Assistant (Google, Alexa)/ Bixby
RANGE ELETTRICI				
Watts Microonde	850W	850W	850W	850W
Grill superiore (Grande/Piccolo)	1400W / 1100W	1400W / 1100W	1400W / 1100W	1400W / 1100W
Resistenza Inferiore	1000W	1000W	1000W	1000W
Ventilazione (Superiore/Inferiore)	1000W	1000W	1000W	1000W
N° Ventole	2	2	2	2
Potenza in Entrata	3200W	3200W	3200W	3200W
FUNZIONI VAPORE				
Vapore	-	-	-	-
Vapore Naturale	-	-	-	-
MODALITÀ DI COTTURA				
Microonde	Microonde	•	•	•
	Scongelamento Automatico	• (5 EA)	• (5 EA)	• (5 EA)
	Riscaldamento Automatico	-	-	-
	Mantieni in caldo (microonde)	-	-	-
Microonde + Forno	Livelli di potenza (microonde)	100/180/300/450/600/700/848	100/180/300/450/600/700/849	100/180/300/450/600/700/850
	Microonde + Grill	•	•	40-200
	Microonde + Ventilato	•	•	40-200
	Microonde + Arrostitura	•	•	40-200
Forno	Vapore	-	-	-
	Vapore + Ventilato	-	-	-
	Vapore + Arrostitura	-	-	-
	Vapore + Resistenza Superiore + Ventilato	-	-	-
	Vapore + Resistenza Inferiore + Ventilato	-	-	-
	Ventilato	•	•	40-250
	Ventilato + Resistenza Superiore	•	•	40-250
	Ventola Tradizionale	•	•	40-250
	Grill Grande	•	•	150-250
	Grill Ventilato	•	•	40-250
	Pizza	•	•	40-250
	Cottura Intensiva	•	•	40-250
	Arrostitura	•	•	80-200
Verdure	Ventilato ECO	•	•	-
	Air Fry	-	-	150-250
	Cottura Multilivello	•	•	40-250
	Mantieni in caldo	•	•	60-100
Cotture Automatiche	Deodorizzazione	•	•	•
		40	40	40
CONTROLLI				
Orologio	•	•	•	•
Sicurezza Bambini	•	•	•	•
Timer	•	•	•	•
Selezione Tempi di Cottura	•	•	•	•
Selezione Temperatura di Cottura	•	•	•	•
Suono	Speaker	Speaker	Speaker	Speaker
Suono (on/off)	•	•	•	•
Opzioni Lingue	German, Polish, English, French, Netherland, Italian, Spanish, Swedish, Norway, Finland, Denmark	German, Polish, English, French, Netherland, Italian, Spanish, Swedish, Norway, Finland, Denmark	German, Polish, English, French, Netherland, Italian, Spanish, Swedish, Norway, Finland, Denmark	German, Polish, English, French, Netherland, Italian, Spanish, Swedish, Norway, Finland, Denmark
DIMENSIONI E PESO				
Dimensioni (LxAxP)	Esterne	595x454.2x571	595x454.2x571	595x456x570
	Incasso	555x445x548.9	555x445x548.9	560x446x549
	Imballo	700x578x662	700x578x662	700x578x663
Capacità	50L	50L	50L	50L



MODELLO	NQ5B6753CAK	NQ5B5713GBK	NQ5B5713GBS	NQ5B4363EBS
SCHEDA TECNICA				
Tipologia	Microonde Combinato	Microonde	Microonde	Microonde Combinato
Finitura	Vetro Nero	Vetro Nero	Inox	Inox
Classe Energetica	-	-	-	-
Pulizia	Vapore	Vapore	Vapore	Vapore
Wi-Fi	•	•	•	•
Controlli	Manopola	Manopola	Manopola	Full Touch
Display	4.3" TFT-LCD	2.25" Mono LCD	2.25" Mono LCD	LED
Lampade interne (W)	40W(Halogen)	40W(Halogen)	40W(Halogen)	40W(Halogen)
Controlli Vocali	Voice Assistant (Google, Alexa)/ Bixby	Voice Assistant (Google, Alexa)/ Bixby	Voice Assistant (Google, Alexa)/ Bixby	Voice Assistant (Google, Alexa)/ Bixby
RANGE ELETTRICI				
Watts Microonde	850W	900W	900W	800W
Grill superiore (Grande/Piccolo)	1400W / 1100W	-	-	2600W(1400W / 1100W)
Resistenza Inferiore	1000W	-	-	1000W
Ventilazione (Superiore/Inferiore)	1000W	-	-	2600W
N° Ventole	2	-	-	1
Potenza in Entrata	3200W	1650W	1650W	2700W
FUNZIONI VAPORE				
Vapore	-	-	-	-
Vapore Naturale	-	-	-	•
MODALITÀ DI COTTURA				
Microonde	Microonde	•	•	•
	Scongelamento Automatico	• (5 EA)	•	• (5 EA)
	Riscaldamento Automatico	-	-	-
	Mantieni in caldo (microonde)	-	•	•
Microonde + Forno	Livelli di potenza (microonde)	100/180/300/450/600/700/850	100/180/300/450/600/750/900	100/180/300/450/600/700/800
	Microonde + Grill	40-200	-	40-200 (200°C)
	Microonde + Ventilato	40-200	-	40-200 (180°C)
	Microonde + Arrostitura	40-200	-	-
Forno	Vapore	-	-	-
	Vapore + Ventilato	-	-	-
	Vapore + Arrostitura	-	-	-
	Vapore + Resistenza Superiore + Ventilato	-	-	-
	Vapore + Resistenza Inferiore + Ventilato	-	-	-
	Ventilato	40-250	-	40-230
	Ventilato + Resistenza Superiore	40-250	-	-
	Ventola Tradizionale	40-250	-	40-230
	Grill Grande	150-250	-	150-230
	Grill Ventilato	40-250	-	40-230
	Pizza	40-250	-	-
	Cottura Intensiva	40-250	-	-
Verdure	Arrostitura	80-200	-	-
	Ventilato ECO	-	-	-
	Air Fry	150-250	-	150-250
	Cottura Multilivello	40-250	-	-
Cotture Automatiche	Mantieni in caldo	•	•	•
	Deodorizzazione	•	•	•
	40	20 (15 Automatiche, 5 Scongelamento Automatico)	20 (15 Automatiche, 5 Scongelamento Automatico)	25 (10 Automatiche, 5 Scongelamento Automatico, 10 Verdure)
CONTROLLI				
Orologio	•	•	•	•
Sicurezza Bambini	•	•	•	•
Timer	•	•	•	•
Selezione Tempi di Cottura	•	-	-	•
Selezione Temperatura di Cottura	•	-	-	•
Suono	Speaker	Buzzer	Buzzer	Buzzer
Suono (on/off)	•	•	•	•
Opzioni Lingue	German, Polish, English, French, Netherland, Italian, Spanish, Swedish, Norway, Finland, Denmark	German, Polish, English, French, Netherland, Italian, Spanish, Swedish, Norway, Finland, Denmark	German, Polish, English, French, Netherland, Italian, Spanish, Swedish, Norway, Finland, Denmark	-
DIMENSIONI E PESO				
Dimensioni (LxAxP)	Esterne	595x456x570	595x456x570	595x456x570
	Incasso	560x446x549	560x446x549	560x446x549
	Imballo	700x578x663	700x578x663	700x578x663
Capacità	50L	50L	50L	50L



MODELLO	NQ5B4513GBK	NQ5B4513GBS	
SCHEDA TECNICA			
Tipologia	Microonde	Microonde	
Finitura	Vetro Nero	Inox	
Classe Energetica	-	-	
Pulizia	Vapore	Vapore	
Wi-Fi	•	•	
Controlli	Doppia Manopola	Doppia Manopola	
Display	LED	LED	
Lampade interne (W)	40W(Halogen)	40W(Halogen)	
Controlli Vocali	Voice Assistant (Google, Alexa)/ Bixby	Voice Assistant (Google, Alexa)/ Bixby	
RANGE ELETTRICI			
Watts Microonde	900W	900W	
Grill superiore (Grande/Piccolo)	-	-	
Resistenza Inferiore	-	-	
Ventilazione (Superiore/Inferiore)	-	-	
N° Ventole	-	-	
Potenza in Entrata	1650W	1650W	
FUNZIONI VAPORE			
Vapore	-	-	
Vapore Naturale	-	-	
MODALITÀ DI COTTURA			
Microonde	Microonde	•	•
	Scongelamento Automatico	•	•
	Riscaldamento Automatico	-	-
	Mantieni in caldo (microonde)	•	•
	Livelli di potenza (microonde)	100/180/300/450/600/750/900	100/180/300/450/600/750/900
Microonde + Forno	Microonde + Grill	-	-
	Microonde + Ventilato	-	-
	Microonde + Arrostitura	-	-
Forno	Vapore	-	-
	Vapore + Ventilato	-	-
	Vapore + Arrostitura	-	-
	Vapore + Resistenza Superiore + Ventilato	-	-
	Vapore + Resistenza Inferiore + Ventilato	-	-
	Ventilato	-	-
	Ventilato + Resistenza Superiore	-	-
	Ventola Tradizionale	-	-
	Grill Grande	-	-
	Grill Ventilato	-	-
Verdure	Pizza	-	-
	Cottura Intensiva	-	-
	Arrostitura	-	-
	Ventilato ECO	-	-
	Air Fry	-	-
	Cottura Multilivello	-	-
	Mantieni in caldo	•	•
Deodorizzazione	•	•	
Cotture Automatiche	20 (15 Automatiche, 5 Scongelamento Automatico)	20 (15 Automatiche, 5 Scongelamento Automatico)	
CONTROLLI			
Orologio	•	•	
Sicurezza Bambini	•	•	
Timer	•	•	
Selezione Tempi di Cottura	•	•	
Selezione Temperatura di Cottura	•	•	
Suono	Buzzer	Buzzer	
Suono (on/off)	•	•	
Opzioni Lingue	-	-	
DIMENSIONI E PESO			
Dimensioni (LxAxP)	Esterne	595x456x570	595x456x570
	Incasso	560x446x549	560x446x549
	Imballo	700x578x663	700x578x663
Capacità	50L	50L	



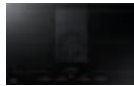


MODELLO		MG22M8274CT	MG22M8254AK	MS22M8274AM	MG20A7013CT
SCHEDA TECNICA					
Installazione		Pensile o Colonna	Pensile o Colonna	Pensile o Colonna	Pensile o Colonna
Capacità (L)		22	22	22	20
Tipologia		Grill	Grill	Solo Microonde	Grill
Finitura		Vetro Nero	Vetro Nero	Vetro Nero	Vetro Nero
Cornice		Inox	Resina Nera	Black Inox	Inox
Programmi		6	6	6	6
Potenza	Potenza in Uscita (Max)	850 W	850 W	850 W	850 W
	Consumo Energetico (Microwave)	1300 W	1300 W	1300 W	1300 W
	Alimentazione	230 V / 50 Hz	230 V / 50 Hz	230 V / 50 Hz	230 V / 50 Hz
Cavità Interna		Smalto Ceramico	Smalto Ceramico	Smalto Ceramico	Smalto Ceramico
Display		LED	LED	LED	LED
Pannello di Controllo		Touch	Touch	Touch	Push
Dimensione Piatto Girevole		255 mm	255 mm	255 mm	255 mm
Riscaldatore per Grill		Guaina	Guaina	-	Guaina
PROGRAMMI					
1 Minuto/30 sec Plus		•	•	•	30 sec+
Rosolatura Plus		•	•	•	-
Scongelo (Auto / Power / Sensor / Rapido)		Rapido	Rapido	Rapido	Rapido
Mantieni in Caldo		•	•	•	•
Sensore di Cottura		•	-	•	-
Grill Fry		-	-	-	•
Bread Defrost		-	-	-	-
Home Dessert		-	-	-	•
Deodorizzazione		-	•	•	-
Cucina Sana		•	•	•	•
Modalità ECO		•	•	•	•
IMPOSTAZIONI					
Sicurezza Bambini		•	•	•	•
Opzioni Orologio (12H/24H)		•	•	•	•
Opzioni Suono		•	•	•	•
ACCESSORI					
Griglia		•	•	-	•
Pulizia a Vapore		-	-	-	-
Piatto Doratore		•	-	-	•
Power Steam Bowl		-	-	-	-
DIMENSIONI E PESO					
Dimensioni (LxAxP)	Cavità	330x224x292 mm	330x224x292 mm	330x224x292 mm	330 x 211 x 291mm
	Esterne	595x380x320 mm	595x380x320 mm	595x380x320 mm	489 x 275 x 326mm
	Incasso	564x362x550 mm	564x362x550 mm	564x362x550 mm	564x362x550 mm
	Lorde	706x466x434 mm	706x466x434 mm	706x466x434 mm	654x455x411mm
Peso	Netto	15.5 kg	15.5 kg	14.5 kg	13.5 Kg
	Lordo	18.5 kg	18.5 kg	17.8 kg	18 kg



MODELLO	MG23A7318CK	MS23A7318AK	
SCHEDA TECNICA			
Installazione	Pensile o Colonna	Pensile o Colonna	
Capacità (L)	23	23	
Tipologia	Grill	Solo Microonde	
Finitura	Vetro Nero	Vetro Nero	
Cornice	Resina Nera	Resina Nera	
Programmi	6	6	
Potenza	Potenza in Uscita (Max)	800 W	850 W
	Consumo Energetico (Microwave)	1300 W	1150 W
	Alimentazione	230 V / 50 Hz	230 V / 50 Hz
Cavità Interna	Smalto Ceramico	Smalto Ceramico	
Display	LED	LED	
Pannello di Controllo	Touch	Touch	
Dimensione Piatto Girevole	288 mm	288 mm	
Riscaldatore per Grill	Guaina	-	
PROGRAMMI			
1 Minuto/30 sec Plus	30 sec+	30 sec+	
Rosolatura Plus	-	-	
Scongellamento (Auto / Power / Sensor/ Rapido)	Rapido	Rapido	
Mantieni in Caldo	•	•	
Sensore di Cottura	-	-	
Grill Fry	•	-	
Bread Defrost	•	-	
Home Dessert	•	•	
Deodorizzazione	-	•	
Cucina Sana	•	•	
Modalità ECO	•	•	
IMPOSTAZIONI			
Sicurezza Bambini	•	•	
Opzioni Orologio (12H/24H)	•	•	
Opzioni Suono	•	•	
ACCESSORI			
Griglia	•	-	
Pulizia a Vapore	-	-	
Piatto Doratore	•	-	
Power Steam Bowl	-	-	
DIMENSIONI E PESO			
Dimensioni (LxAxP)	Cavità	330 x 211 x 324mm	330 x 211 x 324mm
	Esterne	489 x 275 x 362mm	489 x 275 x 346mm
	Incasso	564x362x550 mm	564x362x550 mm
	Lorde	654x455x411mm	651 x 435 x 452mm
Peso	Netto	14.5 Kg	14.5 Kg
	Lordo	19 kg	18 kg

Induzione



MODELLO		NZ84T9747VK	NZ84T9747UK	NZ85C6058KK	NZ84C6058KK
SCHEDA TECNICA					
Dimensioni (LxPxX)	Esterne (Max)	830 x 515 x 211	830 x 515 x 211	800 x 520 x 48	800 x 520 x 48
	Imballo	923 x 600 x 536	923 x 600 x 536	945 x 680 x 125	945 x 680 x 125
	Incasso	807 x 492 (Flushed 834 x 519 R12)	807 x 492 (Flushed 834 x 519 R12)	750 x 490	750 x 490
Superficie	Bisellatura	Flushed-fit con angoli arrotondati	Flushed-fit con angoli arrotondati	Frontale e Laterale	Frontale e Laterale
Display	Controllo	Sliding	Sliding	Manopola	Manopola
	LED Color	Rosso	Rosso	Rosso	Rosso
POTENZA					
110mm		2.1 x 3.0K(B) x 4	2.1 x 3.0K(B) x 4	-	-
140mm		-	-	-	-
145mm		-	-	1.5/2.4K(B)	1.4/2.4K(B)
160mm		-	-	-	-
180mm		-	-	Destro Frontale - 1.8/2.8K(B)	-
210mm		-	-	-	-
220mm		-	-	-	-
240mm		-	-	Centrale - 2.2/3.7K(B)	-
280mm		-	-	-	Big Burner Singolo 1.8 / Big Burner Doppio (280mm) 2.6 / 3.7K(B)
320mm		-	-	-	-
Flex zone (Frontale)		-	-	2.2/3.7K(B)	2.2/3.7K(B)
Flex zone (Centrale)		-	-	2.2/3.7K(B)	2.2/3.7K(B)
Flex zone (Posteriore)		-	-	2.2/3.7K(B)	2.2/3.7K(B)
Flex zone Totale		2.1 x 3.7K(B) x 2	2.1 x 3.7K(B) x 2	3.3/3.7K(B)	3.3/3.7K(B)
Potenza Totale		7.4kW	7.4kW	7.4kW	7.4kW
N° Booster		4	4	5	5
SICUREZZA					
Indicatore Calore Residuo		1 Stage	1 Stage	2 Stage	2 Stage
Rilevamento piccoli utensili		•	•	•	•
Rilevamento automatico padelle		•	•	•	•
Autospegnimento di sicurezza		•	•	•	•
Sicurezza Bambini		•	•	•	•
Limitatore Temperatura		•	•	•	•
CONTROLLO					
Wi-Fi		•	•	•	•
Bluetooth		-	-	•	•
Suono On/Off		9 +Booster	9 +Booster	15 + Booster	15 + Booster
Livelli di Potenza		0 to 1.59 ore	0 to 1.59 ore	99min	99min
Timer		•	•	•	•
Power Control		•	•	•	•
Power On/Off		•	•	•	•
Pulsante Pausa		•	•	•	•
Quick Start		•	•	•	•
Modalità Demo		•	•	•	•
Quick stop		•	•	•	•
Mantieni in Caldo		•	•	•	•
EFFICIENZA ENERGETICA					
Consumo Energetico in Standby		Inferiore a 0.5W	Inferiore a 0.5W	Inferiore a 0.5W	Inferiore a 0.5W
POTENZA					
Limite di Potenza Massima		• (4500W/MAX.)	• (4500W/MAX.)	• (4500W/MAX.)	• (4500W/MAX.)
PESO					
Netto/Lordo		27.4 / 37.2kg	25.1 / 34.7kg	-	-
PIANI CON CAPPÀ INTEGRATA					
Livelli di Potenza		9+1	9+1	-	-
Classe di Efficienza Energetica		A+	A+	-	-
Aspirazione		645 m3/h	575 m3/h	-	-
Rumorosità Boost (dBA)		74 dBA	73dBA	-	-
Rumorosità Potenza Massima (dBA)		72dBA	72dBA	-	-
Efficienza di filtraggio del grasso GFE		C (82.52)	C (82.52)	-	-
Coperchio per filtri a carbone		Nero	Nero	-	-
Tipo di filtraggio dei grassi		Filtro in alluminio	Filtro in alluminio	-	-
Efficienza del filtro antiodore		-	Of (%): 74.87 T 15% (min) : 8'	-	-
Filtro antiodore		N.A.	4 pezzi in ceramica (rinnovabili in forno)	-	-



MODELLO		NZ84C6057KK	NZ85C5047KK	NZ84F7NC6AB	NZ84F7NB6AB
SCHEDA TECNICA					
Dimensioni (LxPxA)	Esterne (Max)	800 x 520 x 48	800 x 520 x 48	800 x 520 x 56	800 x 520 x 56
	Imballo	945 x 680 x 125	945 x 680 x 125	900 x 582 x 146	900 x 582 x 146
	Incasso	750 x 490	750 x 490	750 x 490	750 x 490
Superficie	Bisellatura	Frontale e Laterale	Frontale e Laterale	Frontale e Laterale	Frontale e Laterale
	Controllo	Sliding	Sliding	Sliding	Sliding
Display	LED Color	Rosso	Rosso	Rosso	Rosso
POTENZA					
110mm		-	-	-	1.2/2.0K(B)
140mm		-	-	-	-
145mm		1.4/2.4K(B)	1.5/2.4K(B)	1.2/2.0K(B)	-
160mm		-	-	-	-
180mm		-	Destro Frontale - 1.8/2.8K(B)	-	1.8/2.6K(B)
210mm		-	-	-	-
220mm		-	-	-	-
240mm		-	Centrale - 2.2/3.7K(B)	-	-
280mm		Big Burner Singolo 1.8 / 3.5K(B) Big Burner Doppio (280mm) 2.6 / 3.7K(B)	-	2.4/3.6K(B)	2.4/3.6K(B)
320mm		-	-	-	-
Flex zone (Frontale)		2.2/3.7K(B)	2.2/3.7K(B)	1.8/2.6K(B)	-
Flex zone (Centrale)		2.2/3.7K(B)	-	-	-
Flex zone (Posteriore)		2.2/3.7K(B)	2.2/3.7K(B)	1.8/2.6K(B)	-
Flex zone Totale		3.3/3.7K(B)	3.3/3.7K(B)	3.3/3.6K(B)	-
Potenza Totale		7.4kW	7.4kW	7.2kW	7.2kW
N° Booster		5	5	4	-
SICUREZZA					
Indicatore Calore Residuo		2 Stage	2 Stage	2 Stage	-
Rilevamento piccoli utensili		•	•	•	•
Rilevamento automatico padelle		•	•	•	•
Autospegnimento di sicurezza		•	•	•	•
Sicurezza Bambini		•	•	•	•
Limitatore Temperatura		•	•	-	-
CONTROLLO					
Wi-Fi		•	•	-	-
Bluetooth		•	•	-	-
Suono On/Off		15 + Booster	15 + Booster	15 + Booster	15 + Booster
Livelli di Potenza		99min	99min	99min	99min
Timer		•	•	-	-
Power Control		•	•	•	•
Power On/Off		•	•	•	•
Pulsante Pausa		•	•	-	-
Quick Start		•	•	•	•
Modalità Demo		•	•	•	•
Quick stop		•	•	•	•
Mantieni in Caldo		•	•	•	•
EFFICIENZA ENERGETICA					
Consumo Energetico in Standby		Inferiore a 0.5W	Inferiore a 0.5W	Inferiore a 0.5W	Inferiore a 0.5W
POTENZA					
Limite di Potenza Massimo		• (4500W/MAX.)	• (4500W/MAX.)	-	-
PESO					
Netto/Lordo		-	-	15.5 / 18.7Kg	15.5 / 18.7Kg
PIANI CON CAPP A INTEGRATA					
Livelli di Potenza		-	-	-	-
Classe di Efficienza Energetica		-	-	-	-
Aspirazione		-	-	-	-
Rumorosità Boost (dBA)		-	-	-	-
Rumorosità Potenza Massima (dBA)		-	-	-	-
Efficienza di filtraggio del grasso GFE		-	-	-	-
Coperchio per filtri a carbone		-	-	-	-
Tipo di filtraggio dei grassi		-	-	-	-
Efficienza del filtro antiodore		-	-	-	-
Filtro antiodore		-	-	-	-



MODELLO		NZ64B7799KK	NZ64B5066FK	NZ64B6058KK	NZ64B5046GK
SCHEDA TECNICA					
Dimensioni (LxPxA)	Esterne (Max)	590 x 520 x 48	590 x 520 x 48	590 x 520 x 48	590 x 520 x 48
	Imballo	810 x 645 x 108	690 x 645 x 108	690 x 645 x 108	690 x 645 x 108
	Incasso	560 x 480 (25R)	560 x 480 (25R)	560 x 480 (25R)	560 x 480 (25R)
Superficie	Bisellatura	Frontale e Laterale	Flushed-fit con angoli arrotondati	Frontale e Laterale	Frontale
Display	Controllo	Manopola + LCD	Sliding	Manopola	Sliding
	LED Color	Bianco	Rosso	Rosso	Rosso
POTENZA					
110mm		-	-	-	-
140mm		-	-	-	-
145mm		-	-	Destro Posteriore - 1.4/2.0K(B)	Destro Posteriore - 1.5/2.0K(B)
160mm		-	-	-	-
180mm		-	-	-	-
210mm		-	-	Destro Frontale - 2.3/3.3K(B)	Destro Frontale - 2.2/3.3K(B)
220mm		-	-	-	-
240mm		-	-	-	-
280mm		-	-	-	-
320mm		-	-	-	-
Flex zone (Frontale)		2.6/3.2K(B) x 2 - Flex220	1.85/3.0K(B)x2	2.0/3.2K(B) x 2 - Flex195	1.85/3.0K(B) - coil 180
Flex zone (Centrale)		2.6/3.2K(B) x 2 - Flex220	-	2.0/3.2K(B) x 2	-
Flex zone (Posteriore)		2.6/3.2K(B) x 2 - Flex220	1.85/3.0K(B)x2	2.0/3.2K(B) x 2 - Flex195	1.85/3.0K(B)
Flex zone Totale		3.3/3.7K(B) x 2	3.3/3.7K(B)	3.3/3.7K(B)	3.3/3.7K(B)
Potenza Totale		7.4kW	7.4kW	7.4kW	7.4kW
N° Booster		4	4	4	4
SICUREZZA					
Indicatore Calore Residuo		2 Stage	2 Stage	2 Stage	2 Stage
Rilevamento piccoli utensili		•	•	•	•
Rilevamento automatico padelle		•	•	•	•
Autospegnimento di sicurezza		•	•	•	•
Sicurezza Bambini		•	•	•	•
Limitatore Temperatura		•	•	•	•
CONTROLLO					
Wi-Fi		•	•	•	•
Bluetooth		•	•	•	•
Suono On/Off		15 + Booster	15 + Booster	15 + Booster	15 + Booster
Livelli di Potenza		2 ore	99min	99min	99min
Timer		•	•	•	•
Power Control		•	•	•	•
Power On/Off		•	•	•	•
Pulsante Pausa		•	•	•	•
Quick Start		•	•	•	•
Modalità Demo		•	•	•	•
Quick stop		•	•	•	•
Mantieni in Caldo		•	•	•	•
EFFICIENZA ENERGETICA					
Consumo Energetico in Standby		Inferiore a 0.5W	Inferiore a 0.5W	Inferiore a 0.5W	Inferiore a 0.5W
POTENZA					
Limite di Potenza Massimo		• (4000W/MAX.)	• (4000W/MAX.)	• (4000W/MAX.)	• (4000W/MAX.)
PESO					
Netto/Lordo		-	-	-	-
PIANI CON CAPPА INTEGRATA					
Livelli di Potenza		-	-	-	-
Classe di Efficienza Energetica		-	-	-	-
Aspirazione		-	-	-	-
Rumorosità Boost (dBA)		-	-	-	-
Rumorosità Potenza Massima (dBA)		-	-	-	-
Efficienza di filtraggio del grasso GFE		-	-	-	-
Coperchio per filtri a carbone		-	-	-	-
Tipo di filtraggio dei grassi		-	-	-	-
Efficienza del filtro antiodore		-	-	-	-
Filtro antiodore		-	-	-	-



MODELLO		NZ64B4016KK	NZ64T3707AK
SCHEDA TECNICA			
Dimensioni (LxPxA)	Esterne (Max)	590 x 520 x 48	590 x 520 x 60
	Imballo	690 x 645 x 108	690 x 645 x 115
	Incasso	560 x 480 (25R)	560 x 490
Superficie	Bisellatura	Frontale e Laterale	Flushed-fit con angoli arrotondati
Display	Controllo	Sliding	Sliding
	LED Color	Rosso	Rosso
POTENZA			
110mm		-	-
140mm		-	1.2/1.5K(B) x 2
145mm		Destro Posteriore - 1.4/2.0K(B)	-
160mm		-	-
180mm		Sinistro Frontale - 1.8/3.0K(B)	-
210mm		Destro Frontale - 2.2/3.3K(B)	-
220mm		-	2.3/2.6K(B) x 2
240mm		-	-
280mm		Sinistro Posteriore - Big Burner (180,280mm) - 2.6/3.2K(B)	-
320mm		-	-
Flex zone (Frontale)		-	-
Flex zone (Centrale)		-	-
Flex zone (Posteriore)		-	-
Flex zone Totale		-	-
Potenza Totale		7.4kW	7.0kW
N° Booster		4	4
SICUREZZA			
Indicatore Calore Residuo		2 Stage	1 Stage
Rilevamento piccoli utensili		•	•
Rilevamento automatico padelle		•	•
Autospegnimento di sicurezza		•	•
Sicurezza Bambini		•	•
Limitatore Temperatura		•	•
CONTROLLO			
Wi-Fi		•	-
Bluetooth		•	-
Suono On/Off		15 + Booster	9 + Booster
Livelli di Potenza		99min	99min
Timer		•	•
Power Control		•	•
Power On/Off		•	-
Pulsante Pausa		•	-
Quick Start		•	-
Modalità Demo		•	-
Quick stop		•	-
Mantieni in Caldo		•	-
EFFICIENZA ENERGETICA			
Consumo Energetico in Standby		Inferiore a 0.5W	Inferiore a 0.5W
POTENZA			
Limite di Potenza Massima		• (4000W/MAX.)	• (3000W/MAX.)
PESO			
Netto/Lordo		-	10.4 / 12.0kg
PIANI CON CAPPА INTEGRATA			
Livelli di Potenza		-	-
Classe di Efficienza Energetica		-	-
Aspirazione		-	-
Rumorosità Boost (dBA)		-	-
Rumorosità Potenza Massima (dBA)		-	-
Efficienza di filtraggio del grasso GFE		-	-
Coperchio per filtri a carbone		-	-
Tipo di filtraggio dei grassi		-	-
Efficienza del filtro antiodore		-	-
Filtro antiodore		-	-



MODELLO	NA75J3030AS	NA75M3130AS	NA64H3010AK	NA64H3031BS
SCHEDE TECNICHE				
Tipologia	75	75	60	60
N° Bruciatori	5	5	4	4
Finitura	Inox	Inox	Vetro Nero Temperato	Inox
Tipologie Griglia	Ghisa (Supporto Wok incluso)	Smaltate	Ghisa (Supporto Wok incluso)	Ghisa (Supporto Wok incluso)
Supporto Wok	•	-	•	•
BRUCIATORI				
Tripla Corona	3.8kW1EA	3.8kW1EA	-	3.8kW1EA
Rapido	3.0kW1EA	3.0kW1EA	3.3kW1EA	3.3kW1EA
Semi-Rapido	2.0 kW 2EA	2.0 kW 2EA	2.0kW 2EA	2.0kW1EA
Ausiliario	1.0kW1EA	1.0kW1EA	1.0kW1EA	1.0kW1EA
Totale	11.8kW	11.8kW	8.3kW	10.1kW
Potenza Bruciatore	-	-	7.5 / 3.0	8.3 / 3.8
SICUREZZA				
Dispositivo di interruzione della fiamma	•	•	•	•
CONVENIENZA				
Accensione ad una mano	•	•	•	•
INSTALLAZIONE				
Consumo di gas (W)	1.0W	1.0W	1.0W	1.0W
Cavo di alimentazione senza spina	•	•	•	•
Alimentazione	220~240V,50/60Hz	220~240V,50/60Hz	220~240V,50/60Hz	220~240V,50/60Hz
Iniettori supplementari	Iniettori di conversione GPL inclusi	Iniettori di conversione GPL inclusi	Iniettori di conversione GPL inclusi	Iniettori di conversione GPL inclusi
DIMENSIONI E PESO				
Peso Netto (kg)	15.6 (Wok Incluso)	10.5	15.7 (Wok Incluso)	12.4 (Wok Incluso)
Dimensioni Incasso	560 x 490	560 x 490	560 x 480-490	560 x 480-490
Dimensioni Esterne (LxPxA)	750 x 510 x 98	750 x 510 x 98	600 x 520x 98	600 x 510 x 95



MODELLO	NA64H3010AS	NA64H3110BS
SCHEDE TECNICA		
Tipologia	60	60
N° Bruciatori	4	4
Finitura	Inox	Inox
Tipologie Griglia	Ghisa	Piattina Smaltata
Supporto Wok	-	-
BRUCIATORI		
Tripla Corona	-	-
Rapido	3.3kW 2EA	3.3kW 2EA
Semi-Rapido	2.0kW 1EA	2.0kW 1EA
Ausiliario	1.0kW 1EA	1.0kW 1EA
Totale	9.6kW	9.6kW
Potenza Bruciatore	7.5 / 3.0	7.5 / 3.0
SICUREZZA		
Dispositivo di interruzione della fiamma	•	•
CONVENIENZA		
Accensione ad una mano	•	•
INSTALLAZIONE		
Consumo di gas (W)	1.0W	1.0W
Cavo di alimentazione senza spina	•	•
Alimentazione	220-240V,50/60Hz	220-240V,50/60Hz
Iniettori supplementari	Iniettori di conversione GPL inclusi	Iniettori di conversione GPL inclusi
DIMENSIONI E PESO		
Peso Netto (kg)	10.6	10.6
Dimensioni Incasso	560 x 480-490	560 x 480-490
Dimensioni Esterne (LxPxA)	600 x 510 x 95	600 x 510 x 95



MODELLO	DW60BG850100	DW60BG830100	DW60A80601B	DW60CG550100
SCHEMA TECNICA				
Tipologia	Sliding	Sliding	Sliding	Sliding
Misura	60cm	60cm	60cm	60cm
DESIGN				
Posizione controlli	A scomparsa	A scomparsa	A scomparsa	A scomparsa
Tipologia di controlli	Touch	Touch	Touch	Touch
Colore Display	Bianco	Bianco	Ice blue	Ice blue
EFFICIENZA ENERGETICA				
Classe di Efficienza Energetica	B	B	B	D
Consumo Energetico (kWh/ciclo)	0,644	0,644	0,644	0,848
Consumo Energetico (kWh/100 cicli)	64	64	64	85
Coperti	14	14	14	14
Consumo Idrico (L/ciclo)	8,0	8,0	8,5	10,5
Durata del Programma ECO (H:min)	03:55	03:55	3:50	3:30
Rumorosità (dBA)	40	40	43	44
Grado di Rumorosità	B	B	B	B
Indice di prestazione della pulizia	1,130	1,130	1,125	1,125
Indice di prestazione di asciugatura	1,070	1,070	1,065	1,065
Sistema di Asciugatura	Auto Open	Auto Open	Auto Open	Auto Open
PROGRAMMI & OPZIONI				
N. di programmi	9	9	8	7
Programmi	Intensivo	•	•	•
	Automatico	•	•	•
	Normale	-	-	-
	Delicato	•	•	•
	ECO	•	•	•
	60' Express	•	•	•
	Rapido	-	-	•
	Prelavaggio	•	•	•
	Machine Care	•	•	•
	Extra Silence	•	•	•
Programmi Speciali	Rumorosità dB(A)	38	38	41
	Programma Extra Silence	-	-	-
	Programmi Scaricabili	•	•	•
	Extra Silence	-	-	• (default)
	Pentole e Paddle	•	•	•
N. di opzioni	Utensili in Plastica	• (default)	• (default)	•
	Baby Care	•	•	•
	Partenza Ritardata (1-24H)	•	•	•
	Mezzo Carico	•	•	•
	Sanitize	•	•	•
Opzioni	Lavaggio ad Alte Temperature	-	-	-
	Sicurezza Bambini	-	-	•
	Zone Booster	-	-	-
	Speed Booster	•	•	•
	Multi-in-1	-	-	•
	Risciacquo Plus	-	-	-
	Connettività Wi-Fi	•	•	•
	AI Energy Saving (tramite APP)	•	•	-
	Valvola di controllo dell'acqua (DE Requirements)	-	-	-
	Valvola di controllo dell'acqua (DE Requirements)	-	-	-
SICUREZZA				
Acqua Stop	•	•	•	•
Sensore di Perdite d'Acqua	• (Galleggiante)	• (Galleggiante)	• (Galleggiante)	• (Galleggiante)
SISTEMA INTERNO				
N° Bracci Rotanti	3	3	3	3
Sistema di Lavaggio				
Maniglie Cestello	WaterJet Clean™ (Metallo)	WaterJet Clean™ (Metallo)	Rotary	Rotary
Ripiani pieghevoli/Ripiani per coltelli	• (Metallo)	• (Metallo)	•	• (5500)
Altezza regolabile	• (Silicone tip)	• (Silicone tip)	•	•
Piedini reclinabili	• (Auto)	• (Auto)	• (Auto)	• (Auto)
Piedini regolabili	-	-	•	-
Portabicchieri	•	•	•	•
Guida a sfera (guida morbida)	•	•	•	-
Maniglie Cestello	• (Metallo)	• (Plastic)	•	• (5500)
Piedini reclinabili	•	•	•	•
Portabicchieri	• (Silicone tip)	• (Silicone tip)	•	•
Ripiano Posate (3° Cesto)	-	-	-	•
Ripiano Posate convertibile in metallo	-	-	•	-
Ripiano Posate (apertura destra e sinistra)	•	-	-	-
Maniglia Ripiano Posate	• (Metallo)	•	•	•
Cesto Posate	-	-	-	-
Addolcitore d'Acqua	•	•	•	•
Luce Interna	•	-	-	-
Info Light	•	•	•	•
Pulsante di annullamento e scarico	•	•	•	•
DIMENSIONI E PESO				
Dimensioni Nette (LxAxP in mm)	595 x 815 x 552	595 x 815 x 552	598 x 815 x 550	598 x 815 x 550
Dimensioni Lorde (LxAxP in mm)	670 x 882 x 660	670 x 882 x 660	655 x 875 x 645	655 x 875 x 645
Peso Netto / Lordo (Kg)	42 / 47	42 / 47	43,5 / 50	39,5 / 45,5



MODELLO	DW60M6070IB	DW60M5070IB	DW60M6050BB	DW50R4070BB
SCHEDA TECNICA				
Tipologia	Sliding	Sliding	Standard	Standard
Misura	60cm	60cm	60cm	45cm
DESIGN				
Posizione controlli	A scomparsa	A scomparsa	A scomparsa	A scomparsa
Tipologia di controlli	Touch	Touch	Touch	Touch
Colore Display	Ice blue	Ice blue	Ice blue	Ice blue
EFFICIENZA ENERGETICA				
Classe di Efficienza Energetica	E	F	E	E
Consumo Energetico (kWh/ciclo)	0,950	1,037	0,950	0,755
Consumo Energetico (kWh/100 cicli)	95	103,7	95	76
Coperti	14	13	14	10
Consumo Idrico (L/ciclo)	10,5	12	10,5	9,5
Durata del Programma ECO (H:min)	3:45	3:15	3:45	3:40
Rumorosità (dBA)	44	48	44	44
Grado di Rumorosità	B	C	B	B
Indice di prestazione della pulizia	1,125	1,125	1,125	1,125
Indice di prestazione di asciugatura	1,065	1,065	1,065	1,065
Sistema di Asciugatura	Condensazione	Condensazione	Condensazione	Auto Open
PROGRAMMI & OPZIONI				
N. di programmi	7	5	7	6
Programmi	Intensivo	•	•	•
	Automatico	•	•	•
	Normale	-	-	-
	Delicato	•	•	•
	ECO	•	•	•
	60' Express	•	•	•
	Rapido	•	-	•
	Prelavaggio	•	-	•
	Machine Care	-	-	-
	Extra Silence	-	-	-
Programmi Speciali	Rumorosità dB(A)	-	-	-
	Programma Extra Silence	-	-	-
	Programmi Scaricabili	-	-	-
	Extra Silence	-	-	-
	Pentole e Padelle	-	-	-
	Utensili in Plastica	-	-	-
Baby Care	-	-	-	
N. di opzioni	5	5	5	6
Opzioni	Partenza Ritardata (1-24H)	•	•	•
	Mezzo Carico	•	•	•
	Sanitize	•	•	•
	Lavaggio ad Alte Temperature	-	-	-
	Sicurezza Bambini	•	•	•
	Zone Booster	-	-	-
	Speed Booster	-	-	-
	Multi-in-1	•	•	•
	Risciacquo Plus	-	-	-
	Connettività Wi-Fi	-	-	-
	AI Energy Saving (tramite APP)	-	-	-
SICUREZZA				
Acqua Stop	•	•	•	•
Sensore di Perdite d'Acqua	• (Galleggiante)	• (Galleggiante)	• (Galleggiante)	• (Galleggiante)
Valvola di controllo dell'acqua (DE Requirements)	-	-	-	-
SISTEMA INTERNO				
N° Bracci Rotanti	3	3	3	3
Sistema di Lavaggio	Rotary	Rotary	Rotary	Rotary
Maniglie Cestello	•	-	•	•
Ripiani pieghevoli/Ripiani per coltelli	•	•	•	•
Altezza regolabile	• (Auto)	• (Auto)	• (Auto)	• (Auto)
Piedini reclinabili	-	-	-	-
Piedini regolabili	-	-	-	-
Portabicchieri	-	-	-	-
Guida a sfera (guida morbida)	-	-	-	-
Maniglie Cestello	•	•	•	•
Piedini reclinabili	•	-	•	•
Portabicchieri	•	•	-	-
Ripiano Posate (3° Cesto)	• (Flex)	• (Fisso)	• (Flex)	• (Fisso)
Ripiano Posate convertibile in metallo	-	-	-	-
Ripiano Posate (apertura destra e sinistra)	-	-	-	-
Maniglia Ripiano Posate	-	-	-	-
Cesto Posate	-	-	-	-
Addolcitore d'Acqua	•	•	•	•
Luce Interna	-	-	-	-
Info Light	-	-	-	-
Pulsante di annullamento e scarico	•	•	•	•
DIMENSIONI E PESO				
Dimensioni Nette (LxAxP in mm)	598 x 815 x 550	598 x 815 x 550	598 x 815 x 550	450 x 815 x 550
Dimensioni Lorde (LxAxP in mm)	655 x 875 x 645	655 x 875 x 645	655 x 875 x 645	510 x 885 x 650
Peso Netto / Lordo (Kg)	40.5 / 46	40.5 / 46	40 / 45.5	35 / 40.5

Frigoriferi



MODELLO	BRB38G705DWW	BRB38G703EWW	BRD27703EWW	BRR29703EWW
SCHEMA TECNICA				
Categoria	Combinato da Incasso	Combinato da Incasso	Monoporta da Incasso	Monoporta da Incasso
Classe efficienza energetica	D	E	E	E
Consumo Energetico Annuo (KWh/anno)*	206	258	117	111
Volume utile vano frigorifero (L)	289	289	239	290
Volume utile vano freezer 4 stelle (L)	100	100	31	-
Autonomia di conservazione senza energia elettrica (h)	12	12	6	6
Capacità di congelamento (Kg/24h)	4	4	-	-
Classe climatica	SN, T***	SN, T***	SN, N, ST, T***	SN, N, ST, T***
Rumorosità dB(A)	35	35	35	35
Dimensioni incm (LxAxP)	55 x 193,5 x 69	55 x 193,5 x 69	54 x 177,5 x 55	54 x 177,5 x 55
Capacità Totale (L)	382	382	270	290
Peso in Kg	75	75	77	75
N° di compressori	1 (Digital Inverter™)	1 (Digital Inverter™)	1 (Digital Inverter™)	1 (Digital Inverter™)
Colore	-	-	-	-
TECNOLOGIA DI REFRIGERAZIONE				
Sistema "Total No Frost"	•	•	•	•
Ciruito di refrigerazione	Doppio	Doppio	Singolo	Singolo
N° di evaporatori	2	2	1	1
Controllo temperatura	Automatico (Sensore)	Automatico (Sensore)	Automatico (Sensore)	Automatico (Sensore)
Gas Refrigerante	R600a(*)	R600a(*)	R600a(*)	R600a(*)
Tipo di isolante	Ciclo-Pentano (*)	Ciclo-Pentano (*)	Ciclo-Pentano (*)	Ciclo-Pentano (*)
SEZIONE FRIGORIFERO				
All-Around Cooling®	-	-	•	•
Ripiani	4	4	4	4
Ripiano Portabottiglie Flex (Rack&Shelf™)	•	-	-	-
Cassetto verdura "Superfresco"	-	-	-	-
Cassetto "Carne e Pesce"	-	-	-	-
Cassetto Optimal Fresh	•	•	Plus	Plus
Cassetto Humidity Fresh	Fresh Box	Fresh Box	•	•
Balconcini porta	5	5	4	4
Contenitore uova	•	•	•	•
Power Cool	•	•	•	•
SEZIONE FREEZER				
Ice Maker	-	-	-	-
Ripiani	1	1	-	-
Cassetti	2	2	1	-
Balconcini porta	-	-	-	-
Power Freeze	•	•	•	-
COMFORT				
Dispenser bevande	-	-	-	-
Pannello di controllo	Interno	Interno	Interno	Interno
Segnalazione acustica di apertura porte	•	•	•	•
Porte reversibili	•	•	•	•
Maniglie	A scomparsa	A scomparsa	A scomparsa	A scomparsa
CONNETTIVITÀ				
Wi-Fi	•	•	•	•
Compatibilità SmartThings	•	•	•	•
AI Energy Mode	•	•	•	•
Controllo da remoto	•	•	•	•

(*) Sostanze ecologiche: Samsung utilizza processi produttivi e sostanze che rispettano l'ambiente e non danneggiano la fascia di ozono

*Conforme al Regolamento delegato (UE) N. 1060/2010

**Consumo basato sui risultati di prove standard per 24 ore. Il consumo effettivo dipende dalla modalità di utilizzo dell'apparecchio e dal luogo in cui è installato

*** Questo apparecchio è destinato all'uso con una temp. ambiente compresa tra 10 e 43°C



MODELLO	BRZ22700EWW	BRB30705EWW	BRB26705DWW	BRB26705EWW
SCHEDA TECNICA				
Categoria	Monoporta da Incasso	Combinato da Incasso	Combinato da Incasso	Combinato da Incasso
Classe efficienza energetica	E	E	D	E
Consumo Energetico Annuo (KWh/anno)*	238	229	185	231
Volume utile vano frigorifero (L)	-	193	190	193
Volume utile vano freezer 4 stelle (L)	220	74	74	74
Autonomia di conservazione senza energia elettrica (h)	6	6	6	6
Capacità di congelamento (Kg/24h)	-	-	-	-
Classe climatica	SN, N, ST, T***	SN, N, ST, T***	SN, N, ST, T***	SN, N, ST, T***
Rumorosità dB(A)	35	35	35	35
Dimensioni incm (LxAxP)	54 x 177,5 x 55	54 x 193,5 x 55	54 x 177,5 x 55	54 x 177,5 x 55
Capacità Totale (L)	220	297	264	267
Peso in Kg	74	73,5	69,5	69,5
N° di compressori	1 (Digital Inverter™)	1 (Digital Inverter™)	1 (Digital Inverter™)	1 (Digital Inverter™)
Colore	-	-	-	-
TECNOLOGIA DI REFRIGERAZIONE				
Sistema "Total No Frost"	•	•	•	•
Circuito di refrigerazione	Singolo	Doppio	Doppio	Singolo
N° di evaporatori	1	2	2	1
Controllo temperatura	Automatico (Sensore)	Automatico (Sensore)	Automatico (Sensore)	Automatico (Sensore)
Gas Refrigerante	R600a(*)	R600a(*)	R600a(*)	R600a(*)
Tipo di isolante	Ciclo-Pentano (*)	Ciclo-Pentano (*)	Ciclo-Pentano (*)	Ciclo-Pentano (*)
SEZIONE FRIGORIFERO				
All-Around Cooling®	-	•	-	•
Ripiani	-	4	3	3
Ripiano Portabottiglie Flex (Rack&Shelf™)	-	•	•	•
Cassetto verdura "Superfresco"	-	-	-	-
Cassetto "Carne e Pesce"	-	-	-	-
Cassetto Optimal Fresh	-	•	•	•
Cassetto Humidity Fresh	-	•	•	•
Balconcini porta	-	7	6	6
Contenitore uova	-	•	•	•
Power Cool	-	•	•	•
SEZIONE FREEZER				
Ice Maker	-	-	-	-
Ripiani	2	1	1	1
Cassetti	5	2	2	2
Balconcini porta	-	-	-	-
Power Freeze	•	•	•	•
COMFORT				
Dispenser bevande	-	-	-	-
Pannello di controllo	Interno	Interno	Interno	Interno
Segnalazione acustica di apertura porte	•	•	•	•
Porte reversibili	•	•	•	•
Maniglie	A scomparsa	A scomparsa	A scomparsa	A scomparsa
CONNETTIVITÀ				
Wi-Fi	•	-	-	-
Compatibilità SmartThings	•	-	-	-
AI Energy Mode	•	-	-	-
Controllo da remoto	•	-	-	-

(*) Sostanze ecologiche: Samsung utilizza processi produttivi e sostanze che rispettano l'ambiente e non danneggiano la fascia di ozono

*Conforme al Regolamento delegato (UE) N. 1060/2010

**Consumo basato sui risultati di prove standard per 24 ore. Il consumo effettivo dipende dalla modalità di utilizzo dell'apparecchio e dal luogo in cui è installato

*** Questo apparecchio è destinato all'uso con una temp. ambiente compresa tra 10 e 43°C

Frigoriferi



MODELLO	BRB26703EWW	BRB26705FWW	RS6HA8891B1	RF48A401EB4
SCHEDA TECNICA				
Categoria	Combinato da Incasso	Combinato da Incasso	Side by Side	3 Porte Slim
Classe efficienza energetica	E	F	E	E
Consumo Energetico Annuo (KWh/anno)*	231	288	346	298
Volume utile vano frigorifero (L)	193	193	389	329
Volume utile vano freezer 4 stelle (L)	74	74	225	159
Autonomia di conservazione senza energia elettrica (h)	6	6	5	12
Capacità di congelamento (Kg/24h)	-	-	15	12
Classe climatica	SN, N, ST, T***	SN, N, ST, T***	SN, N, ST, T***	SN, N, ST, T***
Rumorosità dB(A)	35	35	36	41
Dimensioni incm (LxAxP)	54 x 177,5 x 55	54 x 177,5 x 55	91,2 x 178 x 71,6	83,3 x 179,3 x 74
Capacità Totale (L)	267	267	614	488
Peso in Kg	69,5	69,5	127	99
N° di compressori	1 (Digital Inverter™)	1 (Digital Inverter™)	1 (Digital Inverter™)	1 (Inverter)
Colore	-	-	Antracite	Antracite
TECNOLOGIA DI REFRIGERAZIONE				
Sistema "Total No Frost"	•	•	•	•
Circuito di refrigerazione	Singolo	Singolo	Doppio	Doppio
N° di evaporatori	1	1	2	2
Controllo temperatura	Automatico (Sensore)	Automatico (Sensore)	Automatico (Sensore)	Automatico (Sensore)
Gas Refrigerante	R600a(*)	R600a(*)	R600a(*)	R600a(*)
Tipo di isolante	Ciclo-Pentano (*)	Ciclo-Pentano (*)	Ciclo-Pentano (*)	Ciclo-Pentano (*)
SEZIONE FRIGORIFERO				
All-Around Cooling®	•	•	-	-
Ripiani	3	3	4+2 estraibili	3
Ripiano Portabottiglie Flex (Rack&Shelf™)	-	•	•	•
Cassetto verdura "Superfresco"	-	-	2	2
Cassetto "Carne e Pesce"	-	-	-	-
Cassetto Optimal Fresh	•	•	-	-
Cassetto Humidity Fresh	•	•	-	-
Balconcini porta	6	6	5	6
Contenitore uova	•	•	•	•
Power Cool	•	•	•	•
SEZIONE FREEZER				
Ice Maker	-	-	•	Twist Ice Maker
Ripiani	1	1	4	4
Cassetti	2	2	2	2
Balconcini porta	-	-	5	-
Power Freeze	•	•	•	•
COMFORT				
Dispenser bevande	-	-	Acqua + Ghiaccio	Senza allaccio idrico
Pannello di controllo	Interno	Interno	Esterno	Esterno
Segnalazione acustica di apertura porte	•	•	•	•
Porte reversibili	•	•	•	-
Maniglie	A scomparsa	A scomparsa	A scomparsa	A scomparsa
CONNETTIVITÀ				
Wi-Fi	-	-	•	-
Compatibilità SmartThings	-	-	•	-
AI Energy Mode	-	-	-	-
Controllo da remoto	-	-	•	-

(*) Sostanze ecologiche: Samsung utilizza processi produttivi e sostanze che rispettano l'ambiente e non danneggiano la fascia di ozono

*Conforme al Regolamento delegato (UE) N. 1060/2010

**Consumo basato sui risultati di prove standard per 24 ore. Il consumo effettivo dipende dalla modalità di utilizzo dell'apparecchio e dal luogo in cui è installato

*** Questo apparecchio è destinato all'uso con una temp. ambiente compresa tra 10 e 43°C



MODELLO	RF50C530EB1	RS68A8530S9	RS65DG54R3S9	RS65DG54R3B1
SCHEDA TECNICA				
Categoria	3 Porte Slim	Side by Side	Side by Side	Side by Side
Classe efficienza energetica	E	F	E	E
Consumo Energetico Annuo (KWh/anno)*	301	395	351	351
Volume utile vano frigorifero (L)	330	409	409	409
Volume utile vano freezer 4 stelle (L)	165	225	225	225
Autonomia di conservazione senza energia elettrica (h)	12	5	5	5
Capacità di congelamento (Kg/24h)	6	15	15	15
Classe climatica	SN, N, ST, T***	SN, N, ST, T***	SN, N, ST, T***	SN, N, ST, T***
Rumorosità dB(A)	40	36	36	36
Dimensioni incm (LxAxP)	81,7x177,6x71,5	91,2 x 178 x 71,6	91,2 x 178 x 71,6	91,2 x 178 x 71,6
Capacità Totale (L)	495	634	634	634
Peso in Kg	96,5	118	118	118
N° di compressori	1 (Digital Inverter™)	1 (Digital Inverter™)	1 (Digital Inverter™)	1 (Digital Inverter™)
Colore	Antracite	Metal Inox	Metal Inox	Antracite
TECNOLOGIA DI REFRIGERAZIONE				
Sistema "Total No Frost"	•	•	•	•
Circuito di refrigerazione	Doppio	Doppio	Singolo	Singolo
N° di evaporatori	2	2	1	1
Controllo temperatura	Automatico (Sensore)	Automatico (Sensore)	Automatico (Sensore)	Automatico (Sensore)
Gas Refrigerante	R600a(*)	R600a(*)	R600a(*)	R600a(*)
Tipo di isolante	Ciclo-Pentano (*)	Ciclo-Pentano (*)	Ciclo-Pentano (*)	Ciclo-Pentano (*)
SEZIONE FRIGORIFERO				
All-Around Cooling®	-	-	•	•
Ripiani	3	4	4	4
Ripiano Portabottiglie Flex (Rack&Shelf™)	•	•	•	•
Cassetto verdura "Superfresco"	2	2	•	•
Cassetto "Carne e Pesce"	-	-	-	-
Cassetto Optimal Fresh	-	-	-	-
Cassetto Humidity Fresh	-	-	-	-
Balconcini porta	6	5	5	5
Contenitore uova	•	•	-	-
Power Cool	•	•	•	•
SEZIONE FREEZER				
Ice Maker	•	•	•	•
Ripiani	2	4	4	4
Cassetti	-	2	2	2
Balconcini porta	-	2	2	2
Power Freeze	•	•	•	•
COMFORT				
Dispenser bevande	Acqua ⁽¹⁾	Senza allaccio idrico	•	•
Pannello di controllo	Interno	Interno	Interno	Interno
Segnalazione acustica di apertura porte	•	•	•	•
Porte reversibili	-	-	-	-
Maniglie	A scomparsa	A scomparsa	A scomparsa	A scomparsa
CONNETTIVITÀ				
Wi-Fi	•	-	•	•
Compatibilità SmartThings	•	-	•	•
AI Energy Mode	•	-	•	•
Controllo da remoto	•	-	•	•

(1) Dispenser acqua senza allaccio idrico, dispenser ghiaccio con allaccio idrico

(*) Sostanze ecologiche: Samsung utilizza processi produttivi e sostanze che rispettano l'ambiente e non danneggiano la fascia di ozono

*Conforme al Regolamento delegato (UE) N. 1060/2010

**Consumo basato sui risultati di prove standard per 24 ore. Il consumo effettivo dipende dalla modalità di utilizzo dell'apparecchio e dal luogo in cui è installato

*** Questo apparecchio è destinato all'uso con una temp. ambiente compresa tra 10 e 43°C

Frigoriferi



MODELLO	RS62DG5003B1	RB38C603DB1	RB38C675E9	RB34T672ESA
SCHEDA TECNICA				
Categoria	Side by Side	Combinato	Combinato	Combinato
Classe efficienza energetica	E	D	E	E
Consumo Energetico Annuo (KWh/anno)*	351	211	264	254
Volume utile vano frigorifero (L)	424	276	276	230
Volume utile vano freezer 4 stelle (L)	228	114	114	114
Autonomia di conservazione senza energia elettrica (h)	5	9	18	9
Capacità di congelamento (Kg/24h)	15	8	13	8
Classe climatica	SN, N, ST, T***	SN, T***	SN, T***	SN, N, ST, T***
Rumorosità dB(A)	36	35	35	35
Dimensioni incm (LxAxP)	91,2 x 178 x 71,6	59,5 x 203 x 65,8	59,5 x 203 x 65,8	59,5 x 185,3 x 65,8
Capacità Totale (L)	652	390	390	344
Peso in Kg	118	71	71	66
N° di compressori	1 (Digital Inverter™)	1 (Digital Inverter™)	1 (Digital Inverter™)	1 (Digital Inverter™)
Colore	Antracite	Antracite	Metal Inox	Silver Inox
TECNOLOGIA DI REFRIGERAZIONE				
Sistema "Total No Frost"	•	•	•	•
Circuito di refrigerazione	Singolo	Singolo	Singolo	Singolo
N° di evaporatori	1	1	1	1
Controllo temperatura	Automatico (Sensore)	Automatico (Sensore)	Automatico (Sensore)	Automatico (Sensore)
Gas Refrigerante	R600a(*)	R600a(*)	R600a(*)	R600a(*)
Tipo di isolante	Ciclo-Pentano (*)	Ciclo-Pentano (*)	Ciclo-Pentano (*)	Ciclo-Pentano (*)
SEZIONE FRIGORIFERO				
All-Around Cooling®	•	•	•	•
Ripiani	4	5	4	4
Ripiano Portabottiglie Flex (Rack&Shelf™)	-	-	•	•
Cassetto verdura "Superfresco"	•	-	-	-
Cassetto "Carne e Pesce"	-	-	-	-
Cassetto Optimal Fresh	-	Plus	Plus	-
Cassetto Humidity Fresh	-	Plus	Plus	•
Balconcini porta	5	3	3	2
Contenitore uova	-	•	•	•
Power Cool	•	•	•	•
SEZIONE FREEZER				
Ice Maker	•	-	-	-
Ripiani	4	-	-	-
Cassetti	2	3	3	3
Balconcini porta	2	-	-	-
Power Freeze	•	•	•	•
COMFORT				
Dispenser bevande	-	-	-	-
Pannello di controllo	Interno	Interno	Esterno	Esterno
Segnalazione acustica di apertura porte	•	•	•	•
Porte reversibili	-	-	•	•
Maniglie	A scomparsa	A scomparsa	A scomparsa	A scomparsa
CONNETTIVITÀ				
Wi-Fi	•	•	•	-
Compatibilità SmartThings	•	•	•	-
AI Energy Mode	•	•	•	-
Controllo da remoto	•	•	•	-

(*) Sostanze ecologiche: Samsung utilizza processi produttivi e sostanze che rispettano l'ambiente e non danneggiano la fascia di ozono

*Conforme al Regolamento delegato (UE) N. 1060/2010

**Consumo basato sui risultati di prove standard per 24 ore. Il consumo effettivo dipende dalla modalità di utilizzo dell'apparecchio e dal luogo in cui è installato

*** Questo apparecchio è destinato all'uso con una temp. ambiente compresa tra 10 e 43°C



MODELLO	RL4353FBAS8	RB53DG703ES9	RB53DG703EB1	RB33J3205SA
SCHEDA TECNICA				
Categoria	Combinato	Combinato	Combinato	Combinato
Classe efficienza energetica	E	E	E	E
Consumo Energetico Annuo (KWh/anno)*	335	253	253	253
Volume utile vano frigorifero (L)	308	370	370	231
Volume utile vano freezer 4 stelle (L)	154	168	168	108
Autonomia di conservazione senza energia elettrica (h)	9	24	24	24
Capacità di congelamento (Kg/24h)	10	13	13	13
Classe climatica	SN, N, ST, T***	SN, N, ST, T***	SN, N, ST, T***	SN, N, ST, T***
Rumorosità dB(A)	35	35	35	37
Dimensioni incm (LxAxP)	70 x 185x 69	75,6 x 203 x 71,1	75,6 x 203 x 71,1	59,5 x 185 x 66,8
Capacità Totale (L)	538	538	538	339
Peso in Kg	93	71	71	70
N° di compressori	1 (Digital Inverter™)	1 (Digital Inverter™)	1 (Digital Inverter™)	1 (Digital Inverter™)
Colore	Metal Inox	Metal Inox	Antracite	Silver Inox
TECNOLOGIA DI REFRIGERAZIONE				
Sistema "Total No Frost"	•	•	•	•
Circuito di refrigerazione	Singolo	Singolo	Singolo	Singolo
N° di evaporatori	1	1	1	1
Controllo temperatura	Automatico (Sensore)	Automatico (Sensore)	Automatico (Sensore)	Automatico (Sensore)
Gas Refrigerante	R600a(*)	R600a(*)	R600a(*)	R600a(*)
Tipo di isolante	Ciclo-Pentano (*)	Ciclo-Pentano (*)	Ciclo-Pentano (*)	Ciclo-Pentano (*)
SEZIONE FRIGORIFERO				
All-Around Cooling®	•	•	•	•
Ripiani	3	5	5	3
Ripiano Portabottiglie Flex (Rack&Shelf™)	-	-	-	-
Cassetto verdura "Superfresco"	•	•	•	•
Cassetto "Carne e Pesce"	•	-	-	•
Cassetto Optimal Fresh	-	Plus	Plus	-
Cassetto Humidity Fresh	-	Fresh Box	Fresh Box	-
Balconcini porta	5	10	10	4
Contenitore uova	•	•	•	•
Power Cool	-	•	•	-
SEZIONE FREEZER				
Ice Maker	•	-	-	Twist Ice Maker
Ripiani	-	1	1	-
Cassetti	4	2	2	3
Balconcini porta	-	-	-	-
Power Freeze	•	•	•	•
COMFORT				
Dispenser bevande	-	-	-	-
Pannello di controllo	Interno	Interno	Interno	Esterno
Segnalazione acustica di apertura porte	•	•	•	•
Porte reversibili	•	-	-	•
Maniglie	Corte	A scomparsa	A scomparsa	A scomparsa
CONNETTIVITÀ				
Wi-Fi	-	•	•	-
Compatibilità SmartThings	-	•	•	-
AI Energy Mode	-	•	•	-
Controllo da remoto	-	•	•	-

(*) Sostanze ecologiche: Samsung utilizza processi produttivi e sostanze che rispettano l'ambiente e non danneggiano la fascia di ozono

*Conforme al Regolamento delegato (UE) N. 1060/2010

**Consumo basato sui risultati di prove standard per 24 ore. Il consumo effettivo dipende dalla modalità di utilizzo dell'apparecchio e dal luogo in cui è installato

*** Questo apparecchio è destinato all'uso con una temp. ambiente compresa tra 10 e 43°C

Frigoriferi



MODELLO	RT42CG6724S9
SCHEDA TECNICA	
Categoria	Doppia Porta
Classe efficienza energetica	E
Consumo Energetico Annuo (KWh/anno)*	245
Volume utile vano frigorifero (L)	314
Volume utile vano freezer 4 stelle (L)	98
Autonomia di conservazione senza energia elettrica (h)	9
Capacità di congelamento (Kg/24h)	5
Classe climatica	SN, N, ST, T***
Rumorosità dB(A)	39
Dimensioni incm (LxAxP)	70 x 178,5 x 67,2
Capacità Totale (L)	412
Peso in Kg	61
N° di compressori	1 (Inverter)
Colore	Metal Inox
TECNOLOGIA DI REFRIGERAZIONE	
Sistema "Total No Frost"	•
Circuito di refrigerazione	Singolo
N° di evaporatori	1
Controllo temperatura	Automatico (Sensore)
Gas Refrigerante	R600a(*)
Tipo di isolante	Ciclo-Pentano (*)
SEZIONE FRIGORIFERO	
All-Around Cooling®	•
Ripiani	3
Ripiano Portabottiglie Flex (Rack&Shelf™)	-
Cassetto verdura "Superfresco"	1
Cassetto "Carne e Pesce"	-
Cassetto Optimal Fresh	Plus
Cassetto Humidity Fresh	-
Balconcini porta	2
Contenitore uova	•
Power Cool	•
SEZIONE FREEZER	
Ice Maker	Twist Ice Maker
Ripiani	2
Cassetti	-
Balconcini porta	2
Power Freeze	•
COMFORT	
Dispenser bevande	•
Pannello di controllo	Interno
Segnalazione acustica di apertura porte	•
Porte reversibili	-
Maniglie	A scomparsa
CONNETTIVITÀ	
Wi-Fi	•
Compatibilità SmartThings	•
AI Energy Mode	•
Controllo da remoto	•

(*) Sostanze ecologiche: Samsung utilizza processi produttivi e sostanze che rispettano l'ambiente e non danneggiano la fascia di ozono

*Conforme al Regolamento delegato (UE) N. 1060/2010

**Consumo basato sui risultati di prove standard per 24 ore. Il consumo effettivo dipende dalla modalità di utilizzo dell'apparecchio e dal luogo in cui è installato

*** Questo apparecchio è destinato all'uso con una temp. ambiente compresa tra 10 e 43°C



GRUPPO **LUBE**

LUBE INDUSTRIES SRL

Via dell'Industria, 4 - 62010 Treia (MC) Italia
Tel. centralino 0733 8401 (r.a.) Fax 0733 840222 - 0733 840333
info@cucinelube.it - www.cucinelube.it
info@creokitchens.it - www.creokitchens.it

La Lube Industries srl è dotata di Sistemi di Gestione per l'Efficienza Ambientale, per la Qualità e per la Salute e la Sicurezza sul lavoro, in conformità alle norme: UNI EN ISO 14001, UNI EN ISO 9001 e UNI EN ISO 45001.

Per maggiori informazioni visita il nostro sito www.cucinelube.it