

GRUPPOLUBE




*Pure Freude  
an Wasser*

**GROHE**  
WAVE

2023

GROHE BLUE PURE	12
GROHE BLUE HOME	16
GROHE SMARTCONTROL	22
GROHE ACCENT/ESSENCE	26
GROHE LAVELLI K700	30
GROHE VIAMO	35
GROHE VENTO	36
GROHE VIA COSMOPOLITAN	38
GROHE VIA	40
GROHE BAUCLASSIC	42
GROHE BAUEDGE	43



A hand holding a flexible faucet sprayer pouring water into a glass pitcher with lemon slices. The scene is dimly lit with a blue tint. In the background, a potted plant is visible on a windowsill.

Materiali resistenti, tecnologie innovative e design esclusivi che incontrano il vostro stile. La rubinetteria per cucina, i sistemi per il trattamento dell'acqua e i lavelli sono stati creati per durare nel tempo, garantendo prestazioni sicure giorno dopo giorno. In cucina, come nel vostro bagno, fate una scelta di qualità. Affidatevi a GROHE.

# SISTEMI DI FILTRAZIONE GROHE BLUE









**LA TUA FONTE  
D'ACQUA  
A KM ZERO**



# GROHE BLUE

Il rubinetto da cucina che ti cambierà la vita, acqua filtrata pura e fresca, naturale e anche frizzante!

-  Plastic free
-  Gusto
-  Sostenibilità
-  Freschezza
-  Praticità e comodità
-  Purezza



# HAI MAI SENTITO PARLARE DI ACQUA FILTRATA? SCEGLI IL TUO SISTEMA GROHE BLUE

GROHE Blue è il rubinetto da cucina che eroga acqua corrente miscelata e acqua filtrata pura, buona, fresca, naturale e anche frizzante. Scegli di bere l'acqua che preferisci!



## Praticità

### MENO FATICA E PIÙ SPAZIO

**Fatica:** dimentica di andare al supermercato, metti in coda e trasporta le casse d'acqua in auto e poi su per le scale!

**Spazio:** finalmente puoi liberare lo spazio nella tua dispensa e smettere di riempire sacchi di bottiglie di plastica.



## Sostenibilità

### SALVARE IL PIANETA

#### UN BICCHIERE ALLA VOLTA

Siamo responsabili della nostra piccola casa blu: la terra. È doveroso preoccuparsi per l'ambiente tutelando le sue preziose risorse d'acqua e ridurre al minimo l'utilizzo della plastica.



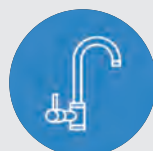
# PERCHÉ ACQUISTARE GROHE BLUE? SCOPRI I BENEFICI



## Salute

### PIÙ SALUTE NELLA VOSTRA VITA

È risaputo che la base di una buona salute è bere molta acqua. Vitale per il cervello, ideale per la pelle. Quindi se si desidera bellezza e mente fresca, GROHE Blue è la risposta.



## Comodità

### DIRETTAMENTE DAL RUBINETTO ALLA TAVOLA

Un **unico rubinetto** per erogare acqua corrente e acqua filtrata. Cosa c'è di più semplice e comodo che poter riempire il tuo bicchiere direttamente dal rubinetto? **La vita da oggi è più semplice.**





Doccetta estraibile

Canali di erogazione separati per acqua corrente miscelata e acqua filtrata

Manopola con impugnatura ergonomica per acqua filtrata

Rotazione della leva in avanti per acqua miscelata

Cartuccia con tecnologia GROHE SilkMove





## FILTRO E CONTALITRI SONO INCLUSI NEL PREZZO

I sistemi di filtrazione dell'acqua GROHE Blue sono dotati di filtri ad alte prestazioni per rimuovere le più piccole impurità dall'acqua, mantenendone i preziosi minerali importanti per la tua salute. Il contaltri consente un monitoraggio puntuale dei consumi; un allarme acustico ti avvisa quando il filtro necessita di cambio.



GROHE Blue  
filtro a 5 fasi  
capacità 600 l



# GROHE BLUE PURE

Mettete al centro della vostra cucina un rubinetto con filtro GROHE Blue Pure, il sistema di filtrazione per l'acqua che permette di erogare dallo stesso rubinetto **acqua corrente miscelata e acqua filtrata naturale a temperatura ambiente**. Attraverso l'esclusiva tecnologia di filtrazione, trasforma la comune acqua del rubinetto in acqua dal gusto puro, eliminando tutte le sostanze che possono alterarne odore e sapore.

novità

CON  
FILTRO  
A 5 FASI



# GROHE BLUE PURE

linea esclusiva canale cucina

Vento | bocca L | doccetta estraibile



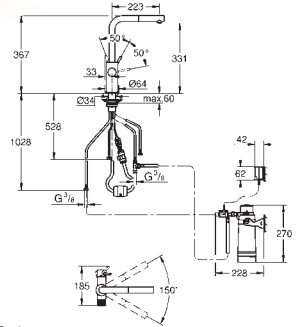
Codice	Articolo	Colore
08717045N	30 579 KF0	Nero ultra opaco



Codice	Articolo	Colore
08717045P	30 579 DC0	Super steel



Codice	Articolo	Colore
08717045M	30 579 000	Cromo



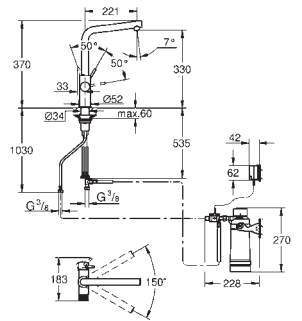
New Via | bocca U



Codice	Articolo	Colore
08717115B	30 559 DC0	Super steel



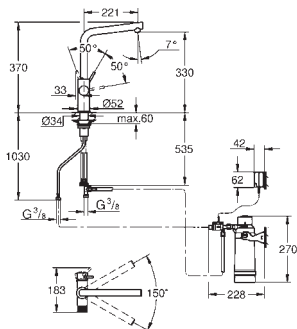
Codice	Articolo	Colore
08717115A	30 559 000	Cromo



Vento | bocca L



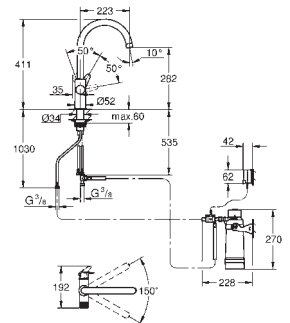
Codice	Articolo	Colore
08717045A	30 560 000	Cromo



Bau | bocca C



Codice	Articolo	Colore
08717022	30 555 000	Cromo







Canali di erogazione separati per acqua corrente miscelata e acqua filtrata e mousseur igienico con doppia uscita

Bocca girevole con angolo di rotazione a 150° ed estraibile a seconda della versione scelta

Pulsante led semi touch: per acqua filtrata

Leva: per acqua corrente miscelata calda e fredda



Naturale



Leggermente frizzante



Frizzante

- Refrigeratore collocabile in qualsiasi spazio della cucina, direttamente sotto il lavello o entro un raggio di 4 metri, tramite una prolunga da ordinare separatamente come accessorio (cod. 40 843 000).
- Temperatura regolabile tra 6 e 10°C.
- Erogazione di circa 1 bottiglia da 1,5 litri di acqua frizzante e fredda alla minima temperatura ogni 20 minuti.



Bombola di CO<sub>2</sub> e filtro alloggiati nell'unità centrale



## FRIGO GASATORE, BOMBOLA E FILTRO SONO INCLUSI NEL PREZZO

Il refrigeratore è il «cuore» nascosto di GROHE Blue Home, all'interno del quale sono alloggiati il filtro e la bombola di CO<sub>2</sub>. Raccoglie l'acqua, la filtra, la raffredda e la rende perfettamente frizzante, pronta per riempire il tuo bicchiere fino all'orlo.



# GROHE BLUE HOME

La soluzione premium - completa e avanzata - per aggiungere gusto e piacere alla vostra acqua.

Un sistema intelligente e di design che trasforma la semplice acqua in pura essenza dissetante. Come preferite l'acqua? È tutta una questione di gusti. GROHE Blue Home ha un dispositivo semplice ed intuitivo che permette di erogare dallo stesso rubinetto acqua corrente miscelata e 3 differenti tipologie di acqua filtrata:

- **acqua naturale fresca**
- **acqua leggermente frizzante fredda**
- **acqua frizzante fredda**

CON  
FILTRO  
A 5 FASI



# GROHE BLUE HOME

linea esclusiva canale cucina

Blue Home | bocca L | doccetta estraibile



Codice	Articolo	Colore
08717126N	31 539 KS0	Velvet black

Blue Home | bocca C | mousseur estraibile



Codice	Articolo	Colore
08717122N	31 541 KS0	Velvet black

Blue Home | bocca L



Codice	Articolo	Colore
08717123N	31 454 KS1	Velvet black

Blue Home | bocca C



Codice	Articolo	Colore
08717121N	31 455 KS1	Velvet black



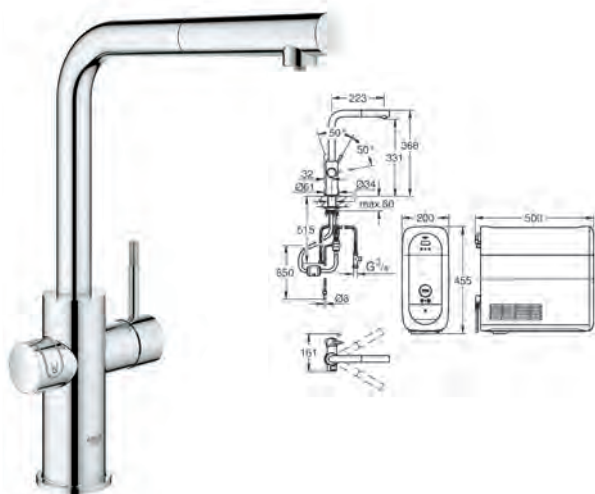
CON  
FILTRO  
MAGNESIUM  
+ ZINCO



# GROHE BLUE HOME

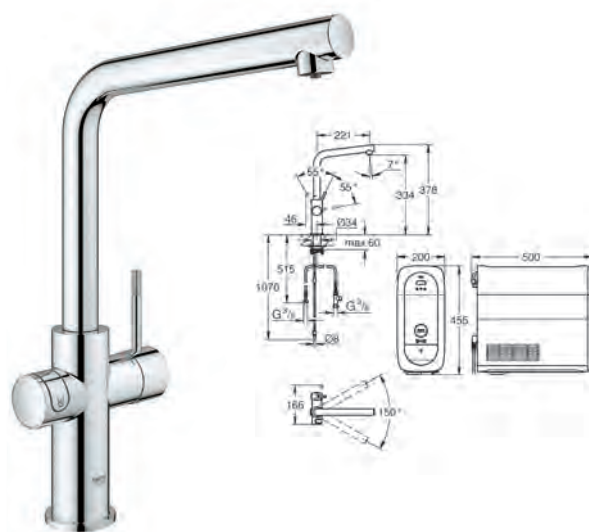
linea esclusiva canale cucina

Blue Home | bocca L | doccetta estraibile



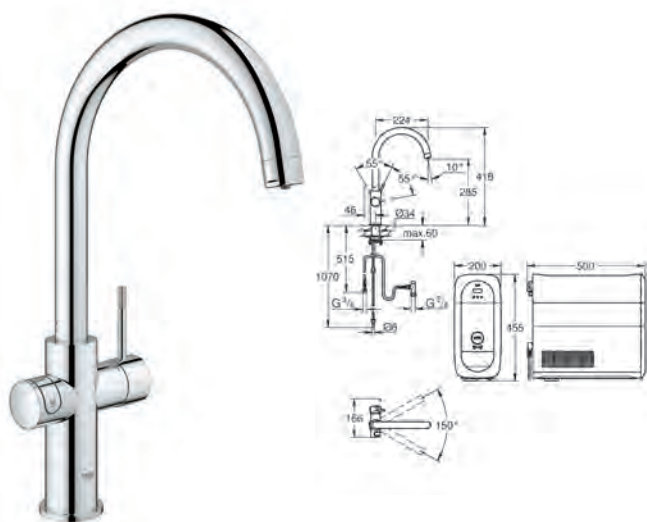
Codice	Articolo	Colore
08717126	1 208 33	Cromo

Blue Home | bocca L



Codice	Articolo	Colore
08717125	1 208 32	Cromo

Blue Home | bocca C



Codice	Articolo	Colore
08717121	1 155 56	Cromo

Accessori



Codice	Articolo
087171364	40 430 001



Codice	Articolo
08717139	40 843 000

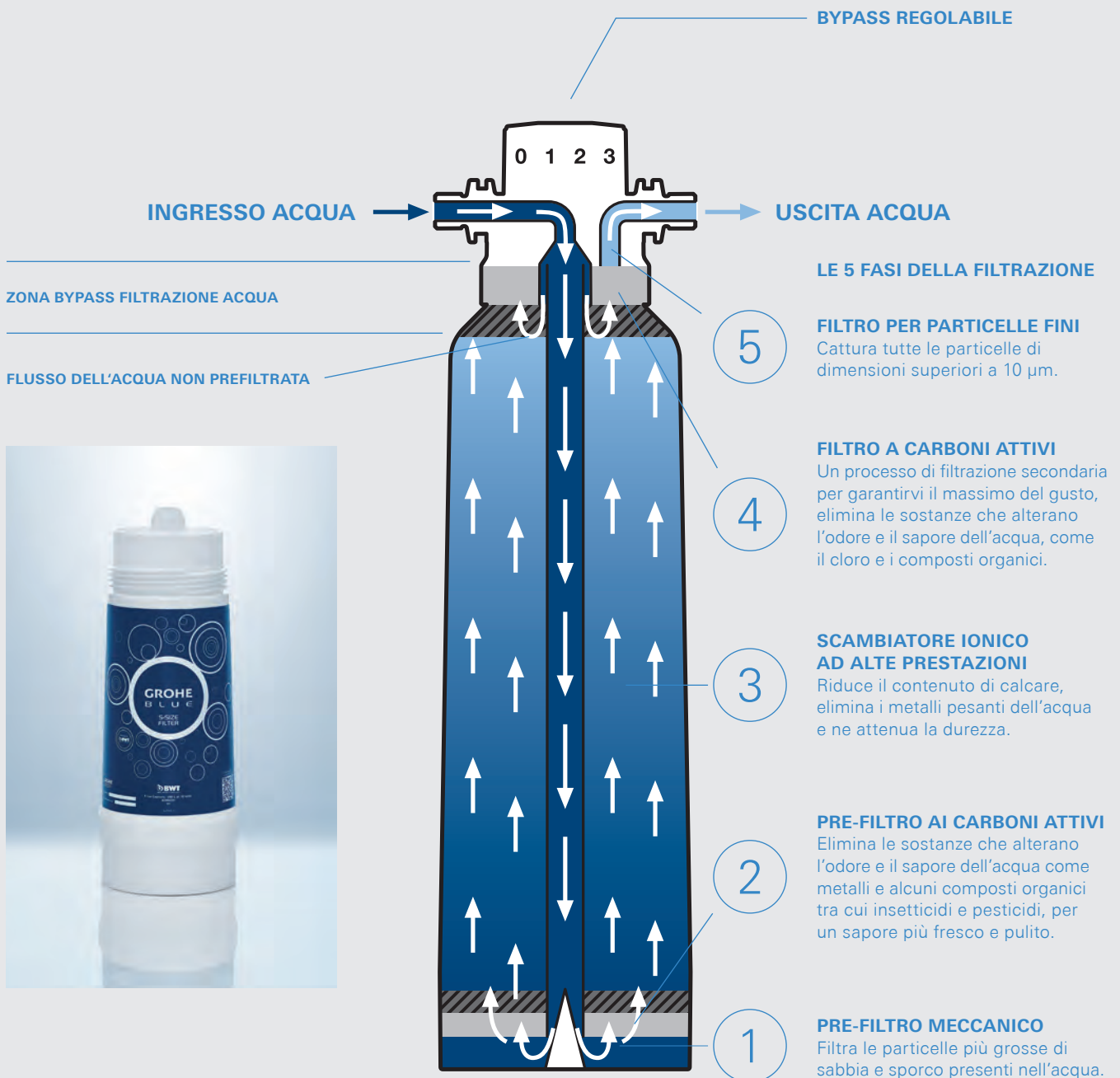
# FILTRO A 5 FASI LA MAGIA ESISTE

## FUNZIONAMENTO FILTRO A 5 FASI

Abbiamo sviluppato il sistema GROHE Blue per creare un sistema di trattamento idrico in grado di assicurare un'esperienza di freschezza e qualità inarrivabile.

Il nostro Taglia S si basa su un processo di filtrazione articolato in cinque fasi per rimuovere anche le particelle più fini dall'acqua del rubinetto, senza intaccare tutti i minerali essenziali che hanno un effetto positivo sulla salute.

In dotazione con GROHE Blue Pure e GROHE Blue Home, ma compatibile con tutti i sistemi di filtrazione GROHE Blue.



# FILTRO MAGNESIUM + ZINCO PIÙ SALUTE NELLA TUA VITA

## FILTRO MAGNESIUM + ZINCO

È risaputo che la base di una buona salute è bere molta acqua. Il nostro corpo e la nostra mente hanno poi bisogno di sali minerali per essere sempre al meglio.

Il magnesio è un minerale molto importante per il nostro benessere. Stimola il sistema cardiovascolare e la capacità mentale, è importante per la nostra condizione muscolare, rafforza il sistema immunitario e svolge un ruolo centrale nel nostro sistema nervoso, aiutando così ad alleviare lo stress. I valori di assunzione consigliati sono pari a circa 300 mg al giorno per adulti e anziani e 450 mg per le donne in gravidanza e allattamento.

Anche lo zinco è un oligoelemento molto importante per la crescita, la pelle, la regolazione della secrezione dell'insulina, la sintesi proteica e il sistema immunitario.

La dose giornaliera raccomandata di zinco è 15 mg; nelle donne il fabbisogno aumenta durante l'allattamento, arrivando a 19 mg al giorno.

Per fortuna sia il magnesio che lo zinco sono presenti in vari alimenti, ma, in alcuni casi, si possono verificare delle situazioni di carenza. È quindi utile integrarne l'apporto alla dieta giornaliera con un una quantità aggiuntiva. Un litro di acqua filtrata con GROHE Magnesium + Zinco contiene il 12% del fabbisogno giornaliero di magnesio, che aumenta la vitalità personale, e il 20% del fabbisogno giornaliero di zinco, che aiuta il sistema immunitario. L'acqua diventa inoltre l'ingrediente perfetto per la preparazione di tè e caffè dal gusto pieno e delizioso.

Quindi, se si desidera vitalità e mente fresca, GROHE Blue Home+ è la risposta.



~ 35 mg/l Magnesio  
~ 3 mg/l Zinco



# GROHE SMARTCONTROL



La cucina è un posto molto trafficato dove spesso il multitasking diviene un must. Ci si sente come dei giocolieri e si avrebbe proprio bisogno di qualche mano in più. GROHE ha progettato la funzionalità SmartControl proprio per semplificare la vita. Invece di maneggiare la leva del rubinetto, **consente di attivare o interrompere il flusso dell'acqua con il solo tocco di un pulsante**, anche con il polso o il gomito. Ruotando il pulsante si controlla con facilità la portata del getto, da un flusso più ecosostenibile fino ad un getto più potente. Per regolare la temperatura dell'acqua, è sufficiente girare delicatamente verso sinistra o verso destra il comando posizionato sul corpo del miscelatore. La doccetta estraibile offre grande flessibilità per sciacquare il lavello o lavare la verdura. Elegante ed intuitivo da utilizzare per tutta la famiglia, SmartControl è la soluzione perfetta per chi in cucina ha troppo spesso le mani occupate. Più facile di così?



Scopri tutte le  
caratteristiche di  
GROHE Smartcontrol



# GROHE SMARTCONTROL

linea esclusiva canale cucina

GROHE Zero canale interno dedicato al passaggio dell'acqua piombo e nickel free.

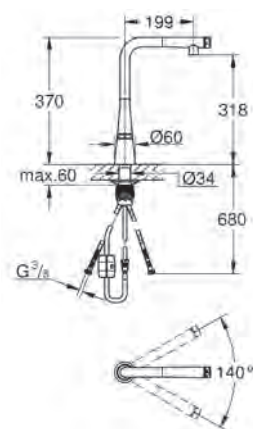
Scala SmartControl | bocca L | doccetta estraibile



Codice	Articolo	Colore
08717147	30 442 DC0	Super steel



Codice	Articolo	Colore
08717146	30 442 000	Cromo



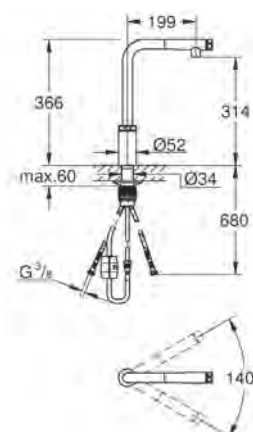
Vento SmartControl | bocca L | doccetta estraibile



Codice	Articolo	Colore
08717047T	30 443 DC0	Super steel



Codice	Articolo	Colore
08717047R	30 443 000	Cromo



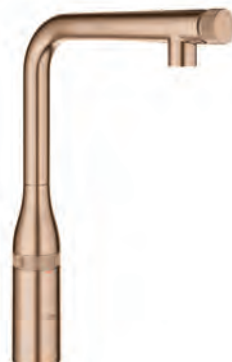
# GROHE SMARTCONTROL

**linea esclusiva canale cucina**

Accent SmartControl | bocca L | doccetta estraibile



Codice	Articolo	Colore
08717077A	30 444 AL0	Grafite spazzolato



Codice	Articolo	Colore
08717077B	30 444 DL0	Oro rosa spazzolato



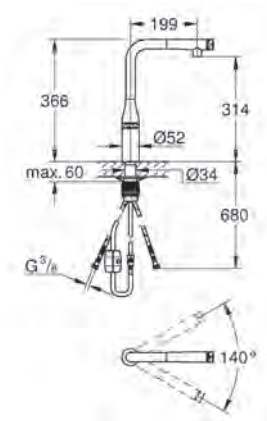
Codice	Articolo	Colore
08717077C	30 444 GN0	Oro spazzolato



Codice	Articolo	Colore
08717075	30 444 000	Cromo

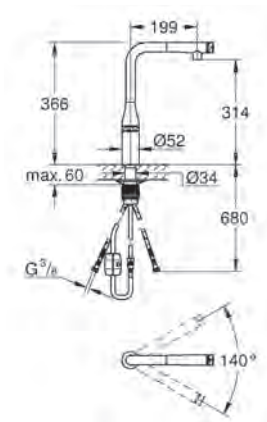


Codice	Articolo	Colore
08717076	30 444 DC0	Super steel



**novità**

Codice	Articolo	Colore
08717160D	31 928 KF0	Nero ultra opaco







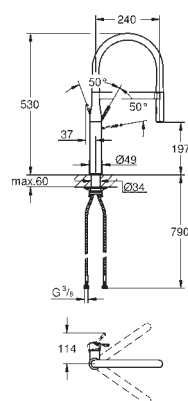


## GROHE ACCENT / ESSENCE

Lasciatevi conquistare dallo stile minimalista e dalla praticità della collezione Accent/Esence di GROHE. Le forme sottili ispirate dall'architettura moderna sono valorizzate da elementi di design organico ideali per una cucina di stile contemporaneo, volta a far sognare lo chef che è in ognuno di noi. Scoprite anche i nuovi colori esclusivi della e lasciatevi conquistare dalle eleganti satinature e dalle brillanti finiture lucide, oltre che dalle seducenti finiture cromo e SuperSteel. GROHE utilizza solo le ultime tecnologie esclusive per sviluppare finiture eccezionali. Il processo di deposizione fisica di vapore (Physical Vapour Deposition – PVD) assicura che le superfici di rivestimento siano tre volte più durevoli e dieci volte più resistenti ai graffi, offrendo sofisticate finiture. Questo è quello che GROHE chiama libertà di espressione.

## GROHE ACCENT / ESSENCE

Essence | bocca U | doccetta professionale

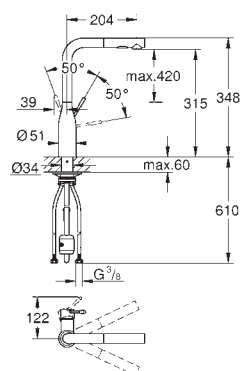


Codice	Articolo	Colore
08717192	30 503 KF0	Nero ultra opaco

**linea esclusiva canale cucina**

Disponibile dal 2 trimestre 2023

Essence | bocca L | doccetta estraibile a 2 getti



Codice	Articolo	Colore
08717170C	30 504 KF0	Nero ultra opaco

**linea esclusiva canale cucina**

Disponibile dal 2 trimestre 2023

# GROHE ACCENT / ESSENCE

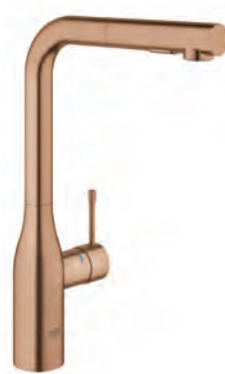
Essence | bocca L | doccetta estraibile a 2 getti



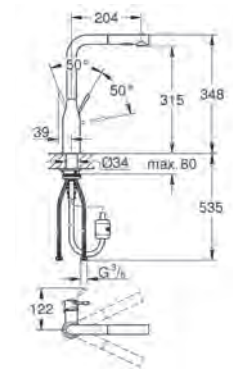
Codice	Articolo	Colore
08717179	30 270 GN0	Oro spazzolato



Codice	Articolo	Colore
08717172	30 270 AL0	Grafite spazzolato



Codice	Articolo	Colore
08717170B	30 270 DL0	Oro rosa spazzolato



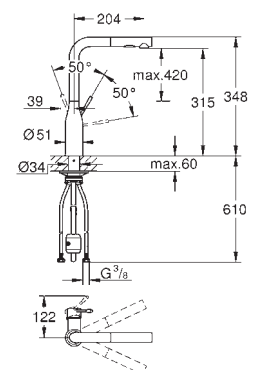
Accent | bocca L | doccetta estraibile a 2 getti



Codice	Articolo	Colore
08717073	30 432 000	Cromo



Codice	Articolo	Colore
08717074	30 432 DC0	Super steel



**linea esclusiva canale cucina**

**linea esclusiva canale cucina**

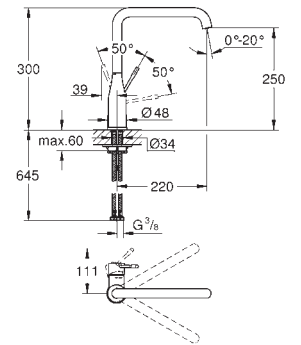
## GROHE ACCENT / ESSENCE

Essence | bocca U



Codice	Articolo	Colore
08717160C	30 505 KF0	Nero ultra opaco

**linea esclusiva canale cucina**



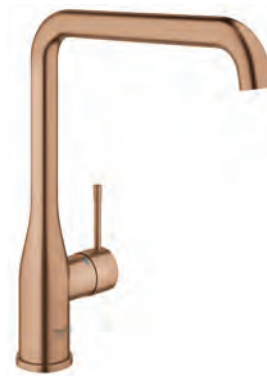
Essence | bocca U



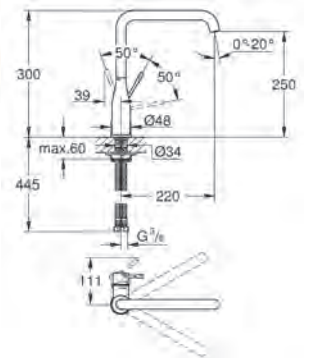
Codice	Articolo	Colore
08717169	30 269 GN0	Oro spazzolato



Codice	Articolo	Colore
08717162	30 269 AL0	Grafite spazzolato



Codice	Articolo	Colore
08717160B	30 269 DL0	Oro rosa spazzolato



Accent | bocca U



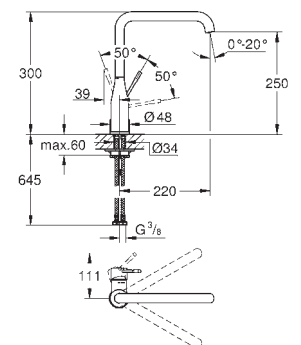
Codice	Articolo	Colore
08717071	30 423 000	Cromo

**linea esclusiva canale cucina**



Codice	Articolo	Colore
08717072	30 423 DC0	Super steel

**linea esclusiva canale cucina**



# GROHE K700 SOTTOTOP

Scegliendo l'estetica essenziale e contemporanea del lavello sottotop K700 otterrete tutta la raffinatezza che avete sempre sognato per la vostra cucina. Con una vasca più profonda e bordi laterali dal tratto sinuoso, **è progettato per essere installato sottotop** per una soluzione di grande impatto estetico, ma anche filotop o, più semplicemente, in appoggio al top. Disponibile in versione con una vasca o con una vasca e mezza (opzione vasca più grande sul lato sinistro o destro).

## Sottotop

L'incasso sottotop, soluzione di grande impatto estetico, è adottato per lo più in caso di top in pietra, materiali sintetici, vetro o legno. Permette di avere una maggiore superficie disponibile sul piano di lavoro proprio per via dell'assenza di bordi. Anche la pulizia e l'igiene sono più semplici e veloci per l'assenza di sporgenze che possano trattenere polvere o sporcizia.



## CARATTERISTICHE INNOVATIVE



### GROHE StarLight

Tutti i lavelli GROHE sono realizzati in acciaio Inox classificato allo stesso livello o al di sopra della media del settore, per cui si può essere certi della loro qualità e della loro resistenza nel tempo. Inoltre, grazie alla nostra innovativa tecnica di spazzolatura, la superficie in acciaio è estremamente brillante e liscia per facilitare la pulizia.



### GROHE FastFixation

Installate il vostro lavello in modo rapido e semplice grazie al sistema GROHE FastFixation (kit in dotazione). Con doppio foro per miscelatore, la maggior parte dei nostri lavelli è facilmente reversibile, offrendovi la flessibilità necessaria per realizzare qualsiasi tipo di composizione cucina.



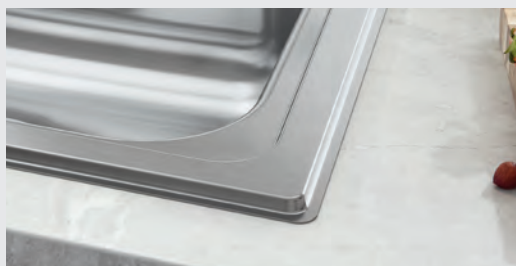
### GROHE Whisper

Shhh! Uno speciale isolamento applicato sul fondo delle vasche del lavello fa sì che il rumore proveniente dall'acqua corrente e dalla manipolazione di pentole e padelle sia ridotto al minimo.

## TIPOLOGIE DI MONTAGGIO



Guarda come è facile e veloce l'installazione



### Incasso standard

Tipo di incasso tradizionale con il bordo che sporge di 8 mm sul piano di lavoro.



### Semifilo

Una sporgenza di circa 3 mm sul top abbina alla semplicità d'installazione tipica di un incasso tradizionale l'eleganza di un bordo smussato.



### Sottotop

Soluzione di grande impatto estetico, per l'installazione sotto il piano di lavoro.



### Filotop

Il lavello si inserisce in un alloggiamento profondo 1,5 mm, cosicchè i bordi risultano a filo con il piano. In alternativa, può essere installato anche in appoggio al top.



## GROHE K700 PVD COLOURS

Perfetto per cucine moderne e minimaliste, il lavello squadrato K700 offre una vasca più grande e profonda con bordi radianti e un fondo a forma di diamante. Ideale per cucine più grandi, il lavello è disponibile per installazione sottotop, da appoggio o filotop in tre diverse dimensioni.

# GROHE K700

Lavello in acciaio inox

**linea esclusiva canale cucina**



Codice	Articolo	Colore	
07036206	31 574 AL1	Grafite spazzolato	
07036206FT	31 574 AL1	Grafite spazzolato	Filo Top
07036206ST	31 574 AL1	Grafite spazzolato	Sotto Top



Codice	Articolo	Colore	
07036207	31 574 DL1	Oro rosa spazzolato	
07036207FT	31 574 DL1	Oro rosa spazzolato	Filo Top
07036207ST	31 574 DL1	Oro rosa spazzolato	Sotto Top

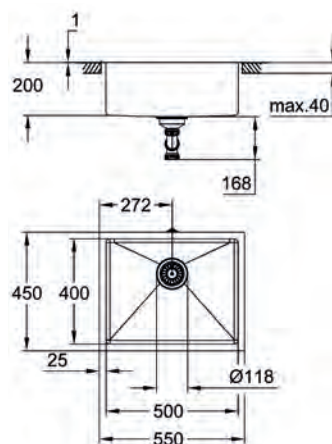


Codice	Articolo	Colore	
07036208	31 574 GN1	Oro spazzolato	
07036208FT	31 574 GN1	Oro spazzolato	Filo Top
07036208ST	31 574 GN1	Oro spazzolato	Sotto Top

Il lavello è disponibile per installazione sotto top, da appoggio, filo top in 3 diverse dimensioni.

## Descrizione prodotto

- modello: K700U 60-S 54.4/44.4 1.0
- tipologia di installazione: sottotop, da appoggio (incasso standard) o filotop
- materiale: acciaio inox AISI 304 (V2A)
- spessore acciaio: 1 mm
- sistema di assorbimento acustico GROHE Whisper
- base: 600 mm
- dimensioni: 550 x 450 mm
- 1 vasca: 500 x 400 x 200 mm
- raggio esterno: R16 (sottotop)/R3 (da appoggio o filotop), vasca raggio interno: R15
- sistema di installazione GROHE FastFixation
- foro incasso (sottotop): 502 x 402 mm (R16)
- foro incasso (da appoggio): 535 x 435 mm
- piletta: Ø 3.5"
- accessori in dotazione: piletta manuale, sifone, set di installazione (ganci e guarnizioni)



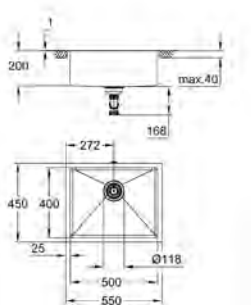


## GROHE K700

Lavello in acciaio inox



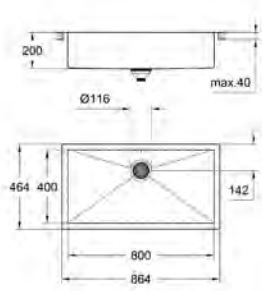
Codice	Articolo	Colore	
07036205	31 726 SD0	Acciaio inox	
07036205FT	31 726 SD0	Acciaio inox	Filo Top
07036205ST	31 726 SD0	Acciaio inox	Sotto Top



Lavello in acciaio inox



Codice	Articolo	Colore	
07036210	31 580 SD1	Acciaio inox	
07036210FT	31 580 SD1	Acciaio inox	Filo Top
07036210ST	31 580 SD1	Acciaio inox	Sotto Top



## Descrizione prodotto

- Colore: acciaio inox
- modello: K700 60-S 55/45 1.0
- tipologia di installazione: sottotop, da appoggio (incasso standard) o filotop
- materiale: acciaio inox AISI 304 (V2A)
- spessore acciaio: 1 mm
- finitura: satinata
- sistema di assorbimento acustico GROHE Whisper
- base: 600 mm
- dimensioni: 550 x 450 mm
- 1 vasca: 500 x 400 x 200 mm
- raggio esterno: R11 (sottotop)/R3 (da appoggio o filotop), vasca raggio interno: R10
- sistema di installazione GROHE FastFixation
- foro incasso (sottotop): 502 x 402 mm
- foro incasso (da appoggio): 535 x 435 mm
- piletta: Ø 3.5"
- accessori in dotazione: piletta manuale, sifone, set di installazione (ganci e guarnizioni)
- optional:

## Descrizione prodotto

- Colore: acciaio inox
- modello: K700 90-S 86.4/46.4 1.0
- tipologia di installazione: sottotop, da appoggio (incasso standard) o filotop
- materiale: acciaio inox AISI 304 (V2A)
- spessore acciaio: 1 mm
- finitura: satinata
- sistema di assorbimento acustico GROHE Whisper
- base: 900 mm
- dimensioni: 864 x 464 mm
- 1 vasca: 800 x 400 x 200 mm
- raggio esterno: R11 (sottotop)/R3 (da appoggio o filotop), vasca raggio interno: R10
- sistema di installazione GROHE FastFixation
- foro incasso (sottotop): 802 x 402 mm (R11)
- foro incasso (da appoggio): 849 x 449 mm (R3)
- foro incasso (filotop): 849 x 449 mm (R3) (gradino del top perimetro esterno: -865 x 465 -R8 profondità -3.5 mm)
- piletta: Ø 3.5"
- accessori in dotazione: piletta manuale, sifone, set di installazione (ganci e guarnizioni)

# GROHE VIAMO

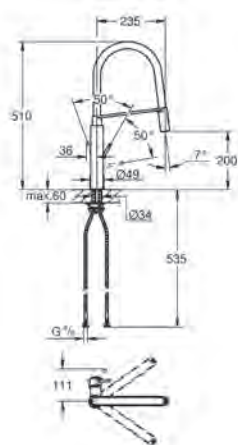
linea esclusiva  
canale cucina

Con le sue linee inconfondibili e la sua versatilità, GROHE Viamo è ideale per le cucine in cui lo stile e la praticità devono trovare il giusto equilibrio. La silhouette dalle forme cilindriche sarà apprezzata dagli amanti del design, mentre chi ama l'arte culinaria non potrà più fare a meno della sua praticità e delle prestazioni imbattibili. Tutto questo con un rapporto qualità / prezzo imbattibile!



## GROHE VIAMO

Viamo | bocca U | doccetta professionale



Codice	Articolo	Colore
08717195	30 433 000	Cromo

linea esclusiva canale cucina

# GROHE VENTO

linea esclusiva  
canale cucina

Gli spazi contemporanei richiedono una particolare cura dei dettagli. Occorre considerare ogni singolo aspetto affinché forma e funzionalità risultino in perfetto equilibrio. Disponibile in tre forme diverse – a “U”, a “C” ed a “L” – Vento unisce le linee pulite della sua bocca girevole alla praticità di mousseur e doccetta estraibili. L'elegante leva integra la tecnologia GROHE SilkMove, che consente di raggiungere velocemente e con un morbido gesto la temperatura e il flusso d'acqua desiderati.



# GROHE VENTO

linea esclusiva canale cucina

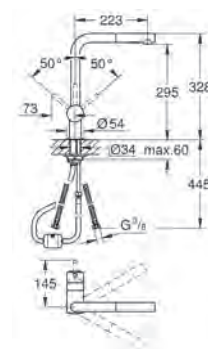
Vento | bocca L | doccetta estraibile a due getti



Codice	Articolo	Colore
08717047P	30 437 000	Cromo



Codice	Articolo	Colore
08717047Q	30 437 DC0	Super Steel



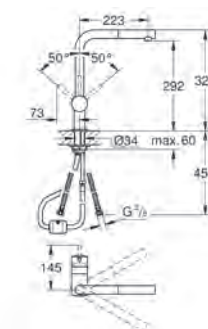
Vento | bocca L | doccetta estraibile



Codice	Articolo	Colore
08717047M	30 436 000	Cromo



Codice	Articolo	Colore
08717047N	30 436 DC0	Super Steel



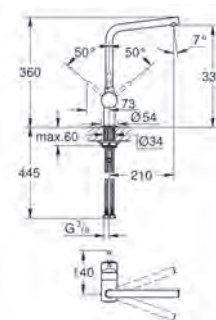
Vento | bocca L



Codice	Articolo	Colore
08717047K	30 425 000	Cromo



Codice	Articolo	Colore
08717047L	30 425 DC0	Super Steel



# GROHE VIA COSMOPOLITAN

linea esclusiva  
canale cucina

La collezione di miscelatori per cucina GROHE Via Cosmopolitan combina le linee geometriche e sobrie dell'architettura moderna con una tecnologia durevole ed affidabile tipica delle cucine professionali. Questa linea dallo stile raffinato è caratterizzata da un perfetto equilibrio tra tecnica imbattibile, estetica moderna e prezzo. La nuova versione Professional è comoda e facile da usare: il complemento ideale per qualunque lavello. Tecnologie collaudate, come GROHE SilkMove, per un controllo morbido e preciso della leva, e la cromatura brillante GROHE StarLight assicurano funzionalità ed estetica impeccabile negli anni. Tutto ciò con un rapporto prezzo/prestazioni imbattibile. La variante SuperSteel, sino a poco tempo fa esclusiva del segmento medio alto, conferisce a questa linea di rubinetteria un'ulteriore ricercatezza.



# GROHE VIA COSMOPOLITAN

linea esclusiva canale cucina

Via cosmopolitan | bocca U | doccetta professionale

Disponibile da novembre 2023



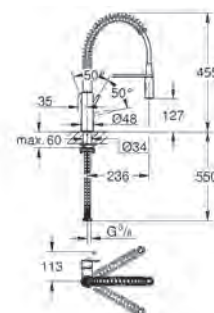
novità

Codice	Articolo	Colore
08717112B	30 614 000	Cromo



novità

Codice	Articolo	Colore
08717112C	30 614 DC0	Super steel



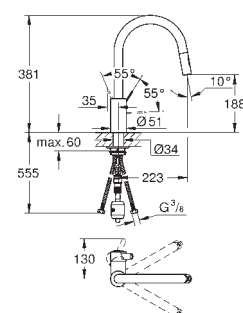
Via Cosmopolitan | bocca alta | doccetta estraibile due getti

Disponibile da novembre 2023



novità

Codice	Articolo	Colore
08717112A	30 612 000	Cromo



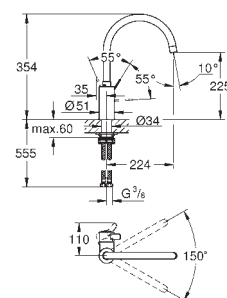
Via Cosmopolitan | bocca L



Codice	Articolo	Colore
08717112	30 431 000	Cromo



Codice	Articolo	Colore
08717113	30 431 DC0	Super steel



# GROHE VIA

linea esclusiva  
canale cucina

La nuova linea di rubinetteria da cucina GROHE Via unisce la praticità con un design distintivo. Progettato per raggiungere prestazioni elevate pur garantendo la massima sicurezza nel controllo della temperatura anche nella cucina più raffinata, questo prodotto ha uno stile senza compromessi. Dal morbido corpo cilindrico alla curvatura elegante della bocca, questa linea ha un look di indiscutibile fascino e una grande versatilità. Disponibile con superficie brillante cromata o satinata SuperSteel, questa collezione è pronta per diventare protagonista di una cucina adatta a tutta la famiglia.



## GROHE VIA

linea esclusiva canale cucina

GROHE Zero canale interno dedicato al passaggio dell'acqua piombo e nichel free.

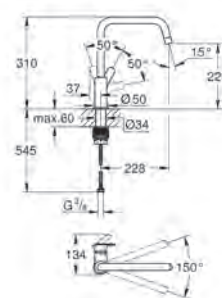
Via | bocca U



Codice	Articolo	Colore
08717114E	30 568 000	Cromo



Codice	Articolo	Colore
08717114F	30 568 DC0	Cromo



## GROHE VIA

linea esclusiva canale cucina

GROHE Zero canale interno dedicato al passaggio dell'acqua piombo e nichel free.

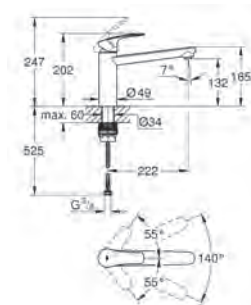
Via | bocca media



Codice	Articolo	Colore
08717114A	30 464 000	Cromo



Codice	Articolo	Colore
08717114B	30 464 DC0	Cromo



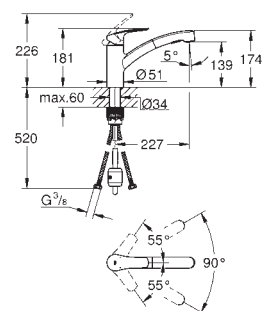
Via | bocca bassa | doccetta estraibile a due getti



Codice	Articolo	Colore
08717007	30 406 000	Cromo



Codice	Articolo	Colore
08717007A	30 406 DC0	Super steel



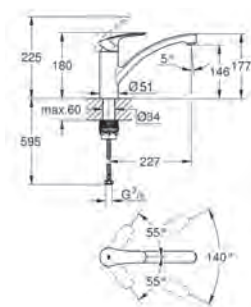
Via | bocca bassa



Codice	Articolo	Colore
08717114	30 465 000	Cromo



Codice	Articolo	Colore
08717114H	30 465 DC0	Super steel





# GROHE BAUCLASSIC

linea esclusiva  
canale cucina

GROHE BauClassic: una fusione di stile e praticità. La linea di rubinetteria da cucina BauClassic è senz'altro composta da miscelatori riusciti in termini di estetica e funzionalità, che fondono lo stile classico con una meccanica decisamente proiettata in questo secolo. Il fusto allungato e l'elegante maniglia valorizzeranno il layout di qualsiasi cucina. La bocca di erogazione - sia essa bassa, media o alta - permette di gestire al meglio pentole e contenitori di tutte le dimensioni, mentre la rotazione fluida offre ancora più praticità. La leva in metallo pieno è tattile e precisa, mentre il funzionamento interno è garantito dalla cartuccia in ceramica GROHE LongLife, che assicura un controllo efficiente di flusso e temperatura. Il sistema di installazione agevolata con i suoi tubi di allacciamento flessibili consente un montaggio rapido e semplice. La finitura lucida e di lunga durata GROHE StarLight (cromo) assicura al rubinetto per la cucina un aspetto impeccabile anche dopo anni di utilizzo.



## GROHE BAUCLASSIC

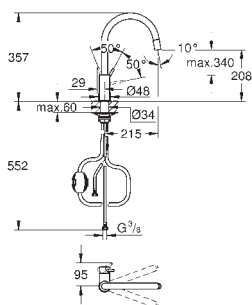
linea esclusiva canale cucina



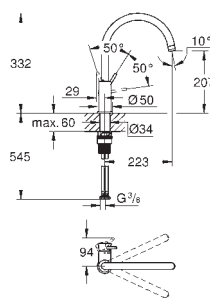
GROHE Zero canale interno dedicato al passaggio dell'acqua piombo e nichel free.

BauClassic | bocca alta | doccetta estraibile

BauClassic | bocca alta



Codice	Articolo	Colore
08717021A	30 573 000	Cromo



Codice	Articolo	Colore
08717021	30 577 000	Cromo

# GROHE BAUEDGE



Semplicità e modernità sono le caratteristiche che definiscono la collezione GROHE BauEdge. La rubinetteria di questa linea combina semplicità e stile di vita moderno, con una bocca di erogazione dalla forma cilindrica che crea una leggerezza visiva, ideale per la cucina di oggi ed è stata progettata per garantire il massimo comfort di utilizzo. Il miscelatore è infatti dotato di un meccanismo di rotazione regolabile per una maggiore flessibilità. Grazie all'esclusiva funzione GROHE Zero, l'acqua non entra mai in contatto con il piombo e il nichel grazie all'isolamento delle canalizzazioni interne.

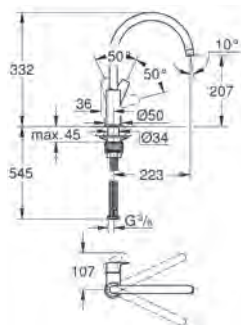
Disegnata e progettata per inserirsi sapientemente in ogni cucina, sia essa di stile classico, contemporaneo o cosmopolita, la rubinetteria GROHE BauEdge si caratterizza per il suo minimalismo estetico e la sua eleganza costruiti attorno alla funzionalità e completati da un incredibile rapporto qualità/prezzo.



## GROHE BAUEDGE

GROHE Zero canale interno dedicato al passaggio dell'acqua piombo e nichel free.

BauEdge | bocca alta



Codice	Articolo	Colore
087171044	31 367 001	Cromo

# GROHE

## LA SICUREZZA DI SCEGLIERE BENE.

GROHE è sempre stata sinonimo di qualità e affidabilità nel tempo. Continui investimenti in Ricerca e Sviluppo, componentistica di assoluta qualità e metodi di produzione all'avanguardia si uniscono alle tecnologie leader di mercato per garantire performance affidabili per molti anni. Tutto questo si riflette nella nostra Garanzia Prodotto, a testimonianza del continuo impegno dell'azienda nel mettere al primo posto la soddisfazione e la sicurezza dei propri clienti attraverso collezioni sempre più performanti e sostenibili ed un servizio post vendita di eccezionale qualità. GROHE dispone infatti di una rete di Centri di Assistenza Autorizzati, capillare sull'intero territorio nazionale e costantemente formata, per rispondere alle esigenze della propria clientela e prolungare nel tempo l'efficienza e le prestazioni dei propri prodotti. GROHE garantisce i suoi prodotti, a decorrere dalla data di consegna dei beni all'Acquirente, per un periodo differente in base alla tipologia dei prodotti stessi. Tale data deve essere comprovata da un valido documento d'acquisto, senza il quale il diritto di garanzia non potrà essere riconosciuto.



### **GARANZIA PRODOTTO DI 5 ANNI**

Tutti i prodotti GROHE acquistati dal 1° gennaio 2016 sono garantiti 5 anni.



### **GARANZIA PRODOTTO DI 2+1**

Tutti i prodotti GROHE Blue Home, GROHE Blue Professional, GROHE Red, GROHE Sensia Arena e GROHE Sense sono garantiti 2 anni con possibilità di estensione a 3 anni se si registra il prodotto. Registrazione prodotto: <http://product-registration.grohe.com>

## INTERVENTI IN GARANZIA

GROHE assicura la qualità, l'assenza di difetti di fabbricazione ed il regolare funzionamento dei suoi prodotti e si impegna, pertanto, a eliminarne ogni difetto originario nel periodo di copertura dalla garanzia.

Qualsiasi difetto di conformità si verifichi (lacuna estetica, malfunzionamento, componente mancante all'interno della confezione ecc.), dovrà essere segnalato dall'installatore o dal consumatore finale entro un periodo di 2 mesi dalla scoperta e comunque prima della scadenza del periodo di garanzia.

La segnalazione con richiesta di intervento dovrà essere effettuata direttamente al Centro Assistenza Autorizzato GROHE di zona. **L'Acquirente**, quindi, non dovrà rivolgersi al Rivenditore ma **direttamente a GROHE nella figura del Centro Assistenza Autorizzato che la rappresenta sul territorio** (vedi elenco allegato suddiviso per regione).

In alternativa, sarà possibile rivolgersi al servizio clienti GROHE, telefonando al numero verde 800 289025, attivo dal lunedì al venerdì negli orari di ufficio o inviando un'e-mail a: [info-it@grohe.com](mailto:info-it@grohe.com).

Il Centro Assistenza Autorizzato GROHE esaminerà ogni singolo caso nel minor tempo possibile e, in sede di verifica, valuterà se sussistono le condizioni per l'operatività della garanzia o se vi sono motivi per l'esclusione. In caso di accertata difettosità, essa sarà rettificata da GROHE a proprie spese tramite la riparazione o la consegna di un nuovo prodotto.

## INTERVENTI FUORI GARANZIA

La garanzia decade qualora sia scaduto il termine temporale di validità oppure nel caso in cui si verifichino le seguenti situazioni:

- il prodotto non è stato installato, curato, mantenuto o riparato correttamente;
- il difetto si può ricondurre all'utilizzo o al trattamento inadeguato del prodotto;
- il difetto si verifica a causa di omessa o inadeguata manutenzione;
- durante la riparazione o la manutenzione del prodotto non vengono utilizzati pezzi di ricambio originali GROHE;
- il difetto è stato provocato dal trasporto o dall'installazione del prodotto;
- il difetto consiste in graffi delle superfici del prodotto evidentemente causati da una manutenzione prodotto aggressiva (come graffi su lavelli derivanti da un prodotto per detersione abrasivo);
- il prodotto è/era un prodotto in esposizione;
- il difetto lamentato consiste nel normale consumo di componenti usurabili (come filtri, ricambi del filtro, aeratori o batterie) o di materiali soggetti comunemente a normale usura (come guarnizioni);
- il difetto si verifica a causa di agenti esterni (quali prodotti chimici e detergenti), depositi di calcare o alterazioni dovute a ghiaccio e/o calcare;
- il difetto è causato da circostanze ambientali specifiche (come una pressione di rete eccessiva o negativa, la sovratensione o sottotensione di rete);
- il difetto deriva da un danno causato al prodotto intenzionalmente o per negligenza dal cliente finale o da un soggetto terzo.

Il consumatore finale potrà, a sua discrezione, richiedere comunque l'intervento del Centro Assistenza Autorizzato GROHE o rivolgersi al suo installatore di fiducia. Per tutti i nostri prodotti è sempre possibile acquistare le parti di ricambio riportate sugli esplosi. Non avendo il cliente finale diritto a fruire della garanzia, i servizi resi saranno addebitati in base alle spese sostenute (materiale, costo orario, spese di trasporto).

## HAI BISOGNO DI INFORMAZIONI TECNICHE O ASSISTENZA POST- VENDITA SU TUTTI I PRODOTTI?

- Chiama il numero verde [800 289025](tel:800289025) - attivo dal lunedì al venerdì dalle 8:30 alle 13:00 e dalle 14:00 alle 17:30
- Manda un'e-mail a: [info-it@grohe.com](mailto:info-it@grohe.com)
- Questo servizio è valido per informazioni tecniche o assistenza post-vendita relative a tutte le categorie prodotto GROHE:
  - Sistemi di filtrazione GROHE Blue
  - Docce, rubinetteria, sistemi di sciacquo, ceramiche sanitarie

# GROHE CENTRI DI ASSISTENZA

**GRAZIE AI CENTRI ASSISTENZA GROHE NON SARAI MAI SOLO.**

Con i suoi 33 centri assistenza, distribuiti su tutto il territorio italiano, GROHE garantisce un capillare servizio assistenza in grado di soddisfare tutte le esigenze del cliente e di supportarlo nel modo migliore, grazie ad interventi tempestivi da parte di personale altamente specializzato. In questo modo sarai sempre seguito e assistito direttamente da GROHE senza dover neanche uscire di casa. Trova il centro assistenza più vicino a te, visitando il sito [www.grohe.it](http://www.grohe.it)



# GROHE CENTRI DI ASSISTENZA



## TRENTINO ALTO ADIGE

### EUROTECNO SERVICE S.r.l.

Via Bolzano, 15/7  
39011 Lana (BZ)  
Telefono: 0473 56 35 61 (attive 4 linee autom.)  
Fax: 0473 56 48 68 - WhatsApp: 371 394 37 31  
Posta elettronica: info@eurotecno-service.it

## FRIULI VENEZIA GIULIA

### Udine

### O.T.I. S.A.S. di Cocetta Andrea & C.

Via Sondrio, 2 (laterale di via Cotonificio)  
33100 Udine  
Telefono: 0432 58 26 02 - Fax: 0432 58 26 02  
Posta elettronica: info@otitudine.it

### Trieste - Gorizia

### L'ASSISTENZA di Giovanni Bruno

Via della Tesa, 8 34137 Trieste  
Telefono: 040 39 30 77 - Fax: 040 39 47 97  
Cell.: 335 12 33 865  
Posta elettronica: giovanni.bruno@atagas.com

### Pordenone

### PIOVESAN ENNIO

Via Barone, 10  
31030 Dosson di Casier (TV)  
Telefono: 0422 38 17 87 - Cell.: 335 68 17 313  
Posta elettronica: assistenza.piovesan@gmail.com

## VENETO

### Verona - Vicenza

### IDROSERVICE di Turri Vincenzo

Via Garibaldi, 37  
37060 Castel d'Azzano (VR)  
Telefono e Fax: 045 85 21 558 - Cell.: 348 80 47 950  
Posta elettronica: idroservice.vr@gmail.com

### Padova - Rovigo

### CENTRO RICAMBI di Schiavon Matteo

Via dell'Artigianato, 8/f  
35020 Due Carrare (PD)  
Telefono: 049 73 83 729  
Cell.: 339 45 21 726 - 333 10 60 473  
Posta elettronica: tecnica.mario@gmail.com

### Venezia - Treviso - Belluno

### PIOVESAN ENNIO

Via Barone, 10  
31030 Dosson di Casier (TV)  
Telefono: 0422 38 17 87 - Cell.: 335 68 17 313  
Posta elettronica: assistenza.piovesan@gmail.com

## LOMBARDIA

### Como - Lecco - Sondrio

### IDRORICAMBI S.N.C. di Bianchi Laura & C.

Via Canturina, 169  
22100 Como  
Telefono: 031 59 26 14  
Posta elettronica: idroricambi@gmail.com

### Milano - Lodi - Pavia - Bergamo - Cremona - Varese - Monza e Brianza

### TECNORICAMBI S.R.L.

Via Don Bartolomeo Grazioli, 4  
20161 Milano  
Telefono: 02 66 22 60 22 - Fax: 02 66 22 36 07  
Posta elettronica: tecnoricambisrl@tin.it

Per le province di Milano - Lodi - Pavia:  
contattare la sede TECNORICAMBI  
Per le province di Cremona - Bergamo:  
tecnico di zona Sig. Borrini - 348 90 08 822  
Per le province di Varese:  
tecnico di zona Sig. Pogliani - 348 90 08 811

### Mantova - Brescia

### IDROSERVICE di Turri Vincenzo

Via Garibaldi, 37  
37060 Castel d'Azzano (VR)  
Telefono e Fax: 045 85 21 558 - Cell.: 348 80 47 950  
Posta elettronica: idroservice.vr@gmail.com

## LIGURIA

### Genova

### ASSIMPIANTI S.R.L.

Via Luigi Devoto 5  
Tel. 0103779701 - Fax 0103771824 - Cell.: 3381125865  
16131 Genova  
Posta elettronica: info@assimpianti.net

### Savona - Imperia

### GAGLIOLO CLAUDIO

Via Piemonte, 219  
17036 Leca d'Albenga (SV)  
Telefono e Fax: 0182 20 169 - Cell.: 338 76 66 969  
Posta elettronica: assistenzagagliolo@live.it

### La Spezia

### TECNOSISTEMI di Gianrossi Marco

Via Provinciale, 69  
19030 Castelnovo Magra (SP)  
Telefono e Fax: 0187 67 40 81  
Cell.: 337 25 40 62 - 338 72 93 989  
Posta elettronica: paolo.gianrossi@tin.it

# GROHE CENTRI DI ASSISTENZA



## PIEMONTE - VALLE D'AOSTA

Torino - Vercelli - Cuneo - Biella - Aosta - Alessandria - Asti

### DI LUCCIO FRANCESCO

Str. Falchetto, 61/C3  
12042 Bra (CN)  
Telefono: 0172 43 01 31 - Cell.: 335 61 97 428  
Posta elettronica: diluccioassistenza@gmail.com

## Novara - Verbania

### TECNORICAMBI S.R.L.

Via Don Bartolomeo Grazioli, 4 20161 Milano  
Telefono: 02 66 22 60 22 - Fax: 02 66 22 36 07  
Posta elettronica: tecnoricambisrl@tin.it

Tecnico di zona: Sig. Pogliani Cell.: 348 90 08 811

## EMILIA ROMAGNA

Bologna - Modena

### SERVICE LINE S.R.L.

Via Della scienza 11  
41013 Castelfranco Emilia (MO)  
Telefono: 059 93 08 53 - Fax: 059 93 33 23  
Posta elettronica: servicelinesrl@servicelinesrl.it

## Ravenna - Forlì Cesena - Repubblica di San Marino - Rimini

### DALL'ARA SERVIZI TECNICI di Yuri Dall'Ara & C. S.n.c.

Via Serafino Ferruzzi, 42  
47522 Cesena (FC)  
Telefono e Fax: 0547 64 62 01  
Posta elettronica: info@dallaraservizitecnici.it

## Piacenza

### TECNORICAMBI S.R.L.

Via Don Bartolomeo Grazioli, 4  
20161 Milano  
Telefono: 02 66 22 60 22 - Fax: 02 66 22 36 07  
Posta elettronica: tecnoricambisrl@tin.it  
Tecnico di zona: Sig. Borrini - 348 90 08 822

## Parma - Reggio Emilia

### FERRETTI STEFANO

Via S. Antonio, 1/1  
42011 Bagnolo in Piano (RE)  
Telefono e Fax: 0522 95 41 57  
Posta elettronica: ferrettiassistenza@gmail.com

## Ferrara

### CENTRO RICAMBI di Schiavon Matteo

Via dell'Artigianato, 8/f  
35020 Due Carrare (PD)  
Telefono: 049 73 83 729 - Cell.: 339 45 21 726 - 333 10 60 473  
Posta elettronica: tecnica.mario@gmail.com

## TOSCANA

Firenze - Prato - Arezzo - Pistoia - Siena

### IDROMANIA GROUP S.R.L.

Via di Porto, 18/b  
50018 Scandicci (FI)  
Telefono: 055 75 50 24 - 055 75 24 82  
Cell.: 348 93 33 707 (anche WhatsApp)  
Posta elettronica: info@idromania.com

## Lucca - Massa Carrara

### TECNOSISTEMI di Gianrossi Marco

Via Provinciale, 69  
19030 Castelnuovo Magra (SP)  
Telefono e Fax: 0187 67 40 81  
Cell.: 337 25 40 62 - 338 72 93 989  
Posta elettronica: paolo.gianrossi@tin.it

## Pisa - Livorno - Grosseto

### TOSCANA ASSISTENZA WATER S.R.L.

Via del Puntone, 38  
56031 Bientina (PI)  
Telefono e Fax: 0587 75 54 84 - Cell.: 335 70 73 477  
Posta elettronica: daniele.puccinelli@tiscali.it

## UMBRIA

Perugia - Terni

### NEW SERVICE 15

Via Maria, 18  
06132 San Martino in Campo (PG)  
Telefono: 075 60 94 12 - Cell.: 338 26 66 590  
Posta elettronica: newservice.cat@gmail.com

## LAZIO

Roma - Frosinone - Latina - Rieti - Viterbo

### APPIA IMPIANTI SERVICE S.R.L.

Via Annia Regilla, 114  
00178 Roma  
Telefono e Fax: 06 71 83 442 - Cell.: 348 15 24 693  
Posta elettronica: appiaimpianti@gmail.com

## MARCHE

Ancona - Ascoli Piceno - Macerata - Pesaro Urbino

### IDROTERMICA S.R.L.

Via F. Ginocchi  
62012 Civitanova Marche (MC)  
Telefono e Fax: 0733 81 22 01 - Cell.: 337 64 95 69  
Posta elettronica: info@idrotermica.com

# GROHE CENTRI DI ASSISTENZA



## ABRUZZO

L'Aquila - Chieti - Pescara - Teramo

### DI CRISTOFARO GIUSEPPE

Via R. Ortiz, 30  
66100 Chiesti Scalo (CH)  
Telefono e Fax: 0871 56 56 58 - Cell.: 349 51 85 256  
Posta elettronica: dicristofarogiuseppe@virgilio.it

### TECNOBAGNO di Leo Delle Monache

Via Vestina, 338  
65016 Montesilvano (PE)  
Telefono: 085 44 55 717 - Fax: 085 44 56 251  
Posta elettronica: info@tecnobagno.net

## CAMPANIA

Napoli - Caserta

### MC2 ASSISTENZA S.N.C.

Pietro Castellino, 141/F  
80131 Napoli  
Telefono e Fax: 081 55 61 657 - Cell.: 329 28 09 307  
Posta elettronica: mc2assistenza@hotmail.com

### SMORRA PASQUALE

Via Mascagni, 30  
80128 Napoli  
Telefono e Fax: 081 57 99 608 - Cell.: 330 94 99 10  
Posta elettronica: pasqualesmorra@tin.it

Avellino - Salerno - Benevento

### IDROTERMO SERVICE CERULLO S.R.L.

Via Fratte  
83020 Contrada (AV)  
Telefono e Fax: 0825 67 46 41 - Cell.: 335 12 32 629  
Posta elettronica: idrotermo.service@virgilio.it

## MOLISE - PUGLIA - BASILICATA

### CASIERO TEAM SERVICE

Via degli Ulivi, 9  
70031 Andria (BT)  
Telefono: 0883 54 57 20 - Fax: 0883 54 96 65  
Posta elettronica: casieroteamservice@gmail.com

## CALABRIA

Catanzaro - Crotone - Vibo Valentia - Cosenza - Reggio Calabria

### MONTESANO DAVIDE

Via delle Orchidee, 26  
88100 Catanzaro  
Telefono e Fax: 0961 46 96 48 - Cell.: 328 53 63 094  
Posta elettronica: d.montesano1@alice.it

## SARDEGNA

Cagliari - Oristano

### IDROCLIMA di Roberto e Piero Premolini s.n.c.

Via Porto Corallo, 4  
09042 Monserrato (CA)  
Cell.: 349 39 79 770 - 347 00 17 139  
Posta elettronica: roberto.piero@libero.it

### H.T. SYSTEM di Muracino Roberto

Via San Martino, 150/A 09047 Selargius (CA)  
Telefono: 070 23 43 664 - Fax: 070 27 41 058  
Cell.: 349 10 25 101  
Posta elettronica: htssystem.cagliari@gmail.com

Sassari - Nuoro

### CAMOGLIO BARTOLOMEO

Via Delle Conce, 5/A 07100 Sassari  
Telefono e Fax: 079 23 96 19  
Posta elettronica: b.camoglio@alice.it

## SICILIA

Palermo

### M.G. New Technology S.r.l.

Via Vittorio Emanuele, 291  
90030 Altofonte (PA)  
Telefono e Fax: 091 43 81 80  
Posta elettronica: emmegdeluca@libero.it

Agrigento - Caltanissetta - Enna

### BORDONARO ROSARIO

Via Benigno Zaccagnini  
92024 Canicatti (AG)  
Telefono e Fax: 0922 83 22 93 - Cell.: 330 59 02 77  
Posta elettronica: dittabordonaro@virgilio.it

Messina - Catania - Siracusa - Ragusa

### VIOLA FABRIZIO

Via Peloritani, 14  
95123 Catania  
Telefono e Fax: 095 51 43 05 - Cell.: 335 60 50 865  
Posta elettronica: fabry.viola@virgilio.it



Seguici su



GROHE S.p.A.

Via Crocefisso, 19 - 20122 Milano

Numero Verde 800-289025 - info-it@grohe.com www.grohe.it

© 09/2020 – Copyright by GROHE



GRUPPO **LUBE**

**LUBE INDUSTRIES SRL**

Via dell'Industria, 4 - 62010 Treia (MC) Italia

Tel. centralino 0733 8401 (r.a.) Fax 0733 840222 - 0733 840333

info@cucinelube.it - www.cucinelube.it

info@creokitchens.it - www.creokitchens.it

**La Lube Industries srl è dotata di Sistemi di Gestione per l'Efficienza Ambientale, per la Qualità e per la Salute e la Sicurezza sul lavoro, in conformità alle norme: UNI EN ISO 14001, UNI EN ISO 9001 e UNI EN ISO 45001.**

**Per maggiori informazioni visita il nostro sito [www.cucinelube.it](http://www.cucinelube.it)**