

GRUPPOLUBE



SOSTEGNI PENISOLE

2024

GRUPPO **LUBE**



INDICE

FINITURE	pag. 6
SOSTEGNI MODERNI	pag. 18
SOSTEGNI CLASSICI	pag. 52

Funzionalità ed estetica.

Disponibili in diverse finiture e design, i nostri sostegni sono la soluzione ideale per valorizzare e completare la tua penisola e la tua cucina.



EN_Functionality and aesthetics.
Available in different finishes and designs,
our supports are the ideal solution to
enhance and complete your peninsula and
kitchen.

FR_Fonctionnalité et esthétique.
Disponibles dans différentes finitions et
différents designs, nos supports sont la
solution idéale pour améliorer et compléter
votre péninsule et votre cuisine.

ES_Fonctionnalité et esthétique.
Disponibles en diferentes acabados y
diseños, nuestros soportes son la solución
ideal para realzar y completar su península
y su cocina.

RU_Функциональность и эстетика.
Наши опоры, доступные в различных
вариантах отделки и дизайна, являются
идеальным решением для улучшения и
дополнения вашего полуострова и кухни.

METALLO

COLORI
DISPONIBILI

AVAILABLE COLOURS
COULEURS DISPONIBLES
COLORES DISPONIBLES

В АССОРТИМЕНТЕ ПРЕДЛАГАЮТСЯ РАЗНЫХ ЦВЕТОВ

FINITURA EFFETTO METALLO

METALLO

Finiture sostegni penisola in metallo verniciato a polvere

EN_Finishes powder-coated metal peninsula supports
FR_Finitions supports de péninsule en métal peint par poudrage
ES_Acabados soportes peninsula de metal con recubrimiento en polvo
RU_Отделка металлических опор полуострова с порошковым покрытием


NERO OPZ. 7892



SILVER DARK OPZ. 9507



TITANIO OPZ. 414V



UMBER OPZ. 955U



RAME BRUNITO OPZ. 8168



OTTONE OPZ. 7761



LACCATO

COLORI
DISPONIBILI

AVAILABLE COLOURS
COULEURS DISPONIBLES
COLORES DISPONIBLES

В АССОРТИМЕНТЕ ПРЕДЛАГАЮТСЯ РАЗНЫХ ЦВЕТОВ

FINITURA LACCATO OPACO

EN_MATT LACQUERED FINISH
FR_FINITION LAQUÉE MATE
ES_ACABADO LACADO MATE
RU_МАТОВАЯ ЛАКИРОВАННАЯ ОТДЕЛКА

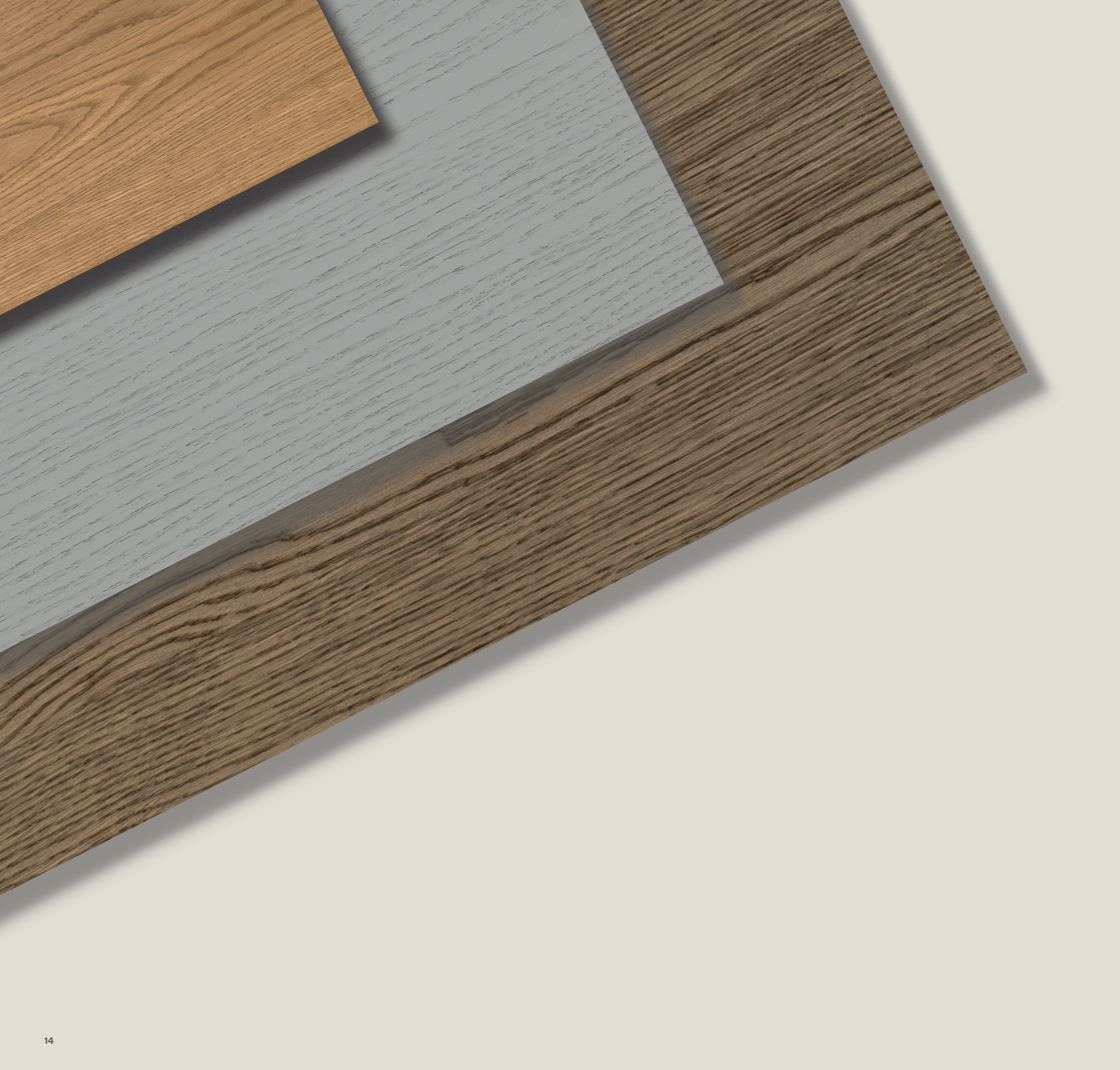
BIANCO ASSOLUTO OPZ. 740S	CENERE OPZ. 9547	GRIGIO TRAFFICO OPZ. 9511	ARGILLA OPZ. 9503	GRIGIO BROMO OPZ. 9533
BLU CRISTAL OPZ. 8381	NERO SEPPIA OPZ. 7897	NERO OPZ. 7892	BIANCO CALDO OPZ. 7401	LINO OPZ. 9513
CONCHIGLIA OPZ. 7403	TORTORA OPZ. 8993	NOCCIOLA OPZ. 7775	PLATINO OPZ. 7773	GRIGIO KENYA OPZ. 9501
CRETA OPZ. 9515	GRIGIO REALE OPZ. 95F3	FUMO OPZ. 9531	GRIGIO QUARZO OPZ. 95F7	GRIGIO PIOMBO OPZ. 9537
CUOIO OPZ. 8897	CARRUBA OPZ. 89L1	GRIGIO LAVA OPZ. 95F1	BISTRO OPZ. 9535	GIALLO DIGIONE OPZ. 8257
CANNELLA OPZ. 8893	COTTO OPZ. 8887	ROSSO OPZ. 125S	ROSSO PERSIA OPZ. 8165	GRANATO OPZ. 8633
VERDE CELADON OPZ. 8485	VERDE BORNEO OPZ. 8483	VERDE CINABRO OPZ. 8381	AZZURRO NUBE OPZ. 8379	AZZURRO OTTANIO OPZ. 8385
GIALLO ZAFFERANO OPZ. 8253				

FINITURA LACCATO SUPER OPACO

LACCATO

EN_SUPER MATT LACQUERED FINISH
FR_FINITION LAQUÉE SUPER MATE
ES_ACABADO LACADO SUPERMATE
RU_СУПЕРМАТОВАЯ ЛАКИРОВАННАЯ ОТДЕЛКА

BIANCO ARTICO OPZ. E002	BIANCO 9010 OPZ. E010	BISCOTTO OPZ. E021	SILICIO OPZ. E081	GRIGIO ISLANDA OPZ. E121
FOSSILE OPZ. E751	TARTUFO OPZ. E651	GRIGIO LUNA OPZ. E122	GRIGIO ETNA OPZ. E124	NERO OPZ. E101
BLU DENIM OPZ. E401	GRIGIO NETTUNO OPZ. E123	BLU SHABA OPZ. E402	VERDE CARAIBI OPZ. E551	VERDE KITAMI OPZ. E552
VERDE AGAVE OPZ. E553	GIALLO AUTUNNO OPZ. E301	GIALLO EVORA OPZ. E302	PAPRIKA OPZ. E271	ROSSO FIAMMA OPZ. E201
ROSA CASALE OPZ. E251				



IMPIALLACCIATO

**COLORI
DISPONIBILI**

AVAILABLE COLOURS
COULEURS DISPONIBLES
COLORES DISPONIBLES

В АССОРТИМЕНТЕ ПРЕДЛАГАЮТСЯ РАЗНЫХ ЦВЕТОВ

FINITURE IMPIALLACCIATO

IMPIALLACCIATO

VENEERED FINISHES / FINITIONS VENETRÉ / ACABADOS VENEADO / ОТДЕЛКА ШПОНОМ

Per le finiture impiallacciate disponibili vedere le texture presenti nei seguenti listini dei modelli.

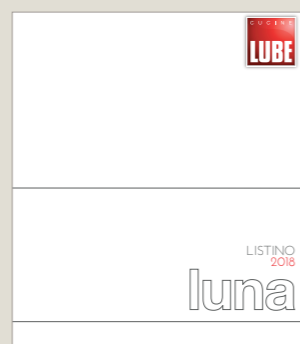
EN_For available veneered finishes see the textures in the model pricelists.
FR_Pour les finitions de placage disponibles, voir les textures dans les listes de modèles suivantes.
ES_Para conocer los acabados de chapa disponibles, consulte las texturas en las siguientes listas de modelos.
RU_Доступные варианты отделки шпоном см. в следующих списках моделей.



IMMAGINA WOOD

Disponibili tutte le finiture Wood.

EN_All Wood finishes available.
FR_Toutes les finitions de Wood sont disponibles.
ES_Todos los acabados Wood disponibles.
RU_Доступны все варианты отделки шпоном.



LUNA

Disponibili tutte le finiture impiallacciate.

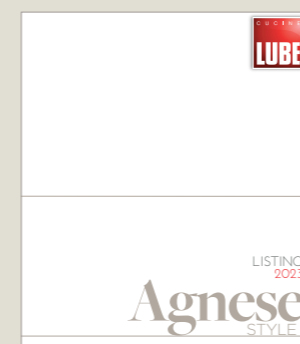
EN_All veneered finishes available.
FR_Toutes les finitions de placage sont disponibles.
ES_Todos los acabados chapados disponibles.
RU_Доступны все варианты отделки шпоном.



OLTRE

Disponibili tutte le finiture impiallacciate.

EN_All veneered finishes available.
FR_Toutes les finitions de placage sont disponibles.
ES_Todos los acabados chapados disponibles.
RU_Доступны все варианты отделки шпоном.



AGNESE STYLE

Disponibili tutte le finiture impiallacciate.

EN_All veneered finishes available.
FR_Toutes les finitions de placage sont disponibles.
ES_Todos los acabados chapados disponibles.
RU_Доступны все варианты отделки шпоном.



VERONICA

Disponibili tutte le finiture impiallacciate.

EN_All veneered finishes available.
FR_Toutes les finitions de placage sont disponibles.
ES_Todos los acabados chapados disponibles.
RU_Доступны все варианты отделки шпоном.



LAURA

Disponibili tutte le finiture impiallacciate.

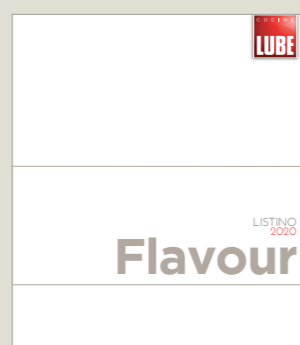
EN_All veneered finishes available.
FR_Toutes les finitions de placage sont disponibles.
ES_Todos los acabados chapados disponibles.
RU_Доступны все варианты отделки шпоном.



CLOVER

Disponibili tutte le finiture impiallacciate.

EN_All veneered finishes available.
FR_Toutes les finitions de placage sont disponibles.
ES_Todos los acabados chapados disponibles.
RU_Доступны все варианты отделки шпоном.



FLAVOUR

Disponibili tutte le finiture impiallacciate.

EN_All veneered finishes available.
FR_Toutes les finitions de placage sont disponibles.
ES_Todos los acabados chapados disponibles.
RU_Доступны все варианты отделки шпоном.



PROVENZA

Finiture disponibili:

EN_Finishes available:
FR_Finitions disponibles:
ES_Acabados disponibles:
RU_Доступны варианты отделки:

Bianco conchiglia (opz.W720)
Lino (opz.W770)
Mandorla (opz.W820)
Carbon (opz.W920)
Coloniale (opz.W870)



CLAUDIA

Disponibili tutte le finiture impiallacciate.

EN_All veneered finishes available.
FR_Toutes les finitions de placage sont disponibles.
ES_Todos los acabados chapados disponibles.
RU_Доступны все варианты отделки шпоном.

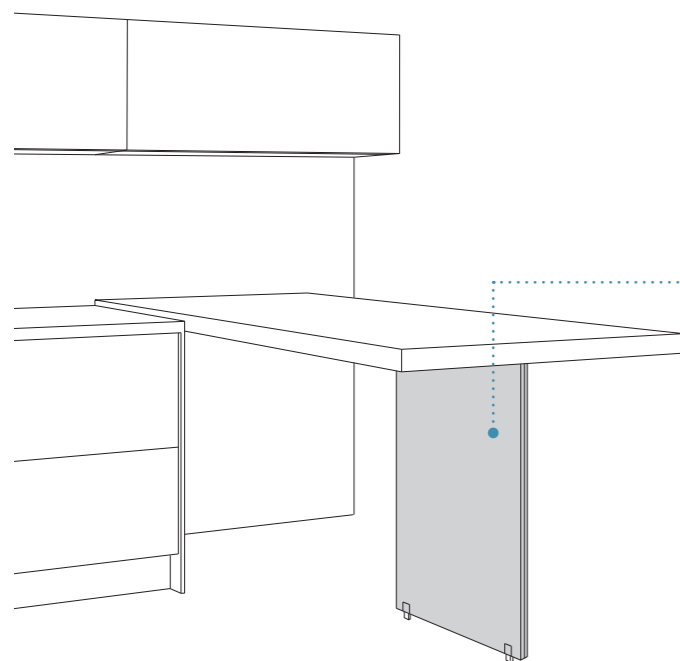


SOSTEGNI MODERNI

BRIX	pag. 20
GLACE	pag. 22
QUADRO	pag. 24
WUD	pag. 26
VET	pag. 27
SWIT	pag. 28
RAM	pag. 29
TORN	pag. 30
QUOD	pag. 31
STAND	pag. 32
EDDY	pag. 33
STEN	pag. 34
ZED	pag. 35
M1	pag. 36
M3	pag. 37
DRESSY	pag. 38
RUND	pag. 39
OVALIS	pag. 40
GATSBY	pag. 42
BLOCK	pag. 44

SOSTEGNI MODERNI

MODERN SUPPORTS / SUPPORTS MODERNES
SOPORTES MODERNOS / СОВРЕМЕННЫЕ КРОНШТЕЙНЫ



BRIX

Gambone caratterizzato da linee eleganti e trasparenti che donano leggerezza all'ambiente. Composto da doppia lastra di vetro e piastra di fissaggio in metallo nella parte superiore. Piedini regolabili in acciaio con feltrini antiscivolo nella parte inferiore.

EN_Support characterised by elegant and transparent lines which lend lightness to the environment. Consisting of double glass plate and metal fixing plate in the upper part. Adjustable steel feet with non-slip felt pads in the lower part.

FR_Support caractérisé par des lignes élégantes et transparentes qui confèrent de la légèreté à l'environnement. Composé d'une double plaque de verre et d'une plaque de fixation en métal dans la partie supérieure. Pieds en acier réglables avec patins en feutre antidérapants dans la partie inférieure.

ES_SopORTE caracterizado por líneas elegantes y transparentes que confieren ligereza al ambiente. Compuesto por doble placa de cristal y placa de fijación metálica en la parte superior. Pies de acero regulables con almohadillas de fieltro antideslizantes en la parte inferior.

RU_Опора характеризуется элегантными и прозрачными линиями которые придают легкость обстановке. Состоит из двойной стеклянной пластины и металлической крепежной пластины в верхней части. Регулируемые стальные ножки с нескользящими войлочными накладками в нижней части.

FINITURE

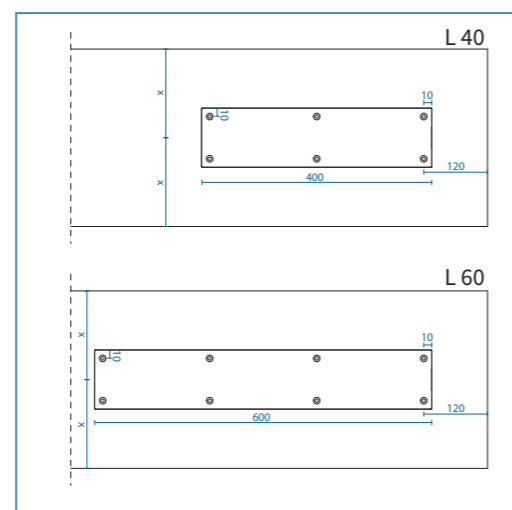
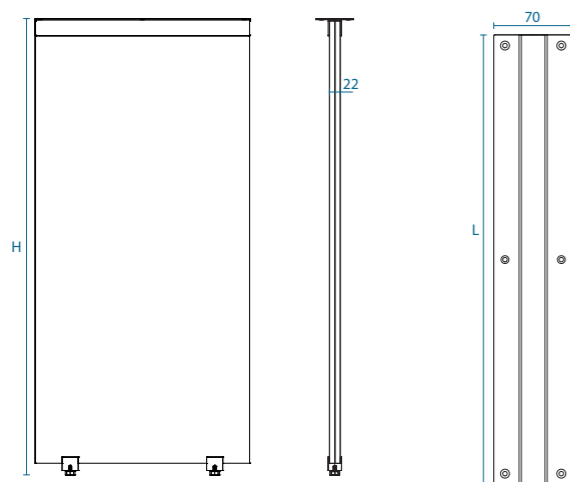
FINISHES / FINITION / ACABADOS / ОТДЕЛКА

Lastra vetro
Glass sheet
Plaque de verre
Placa de vidrio
Стеклопанель

Extrachiaro
Fumè grigio
Bronzo

H (cm) L (cm)

48 ÷ 94 40 - 60



SOSTEGNI MODERNI

MODERN SUPPORTS / SUPPORTS MODERNES
SOPORTES MODERNOS / СОВРЕМЕННЫЕ КРОНШТЕЙНЫ

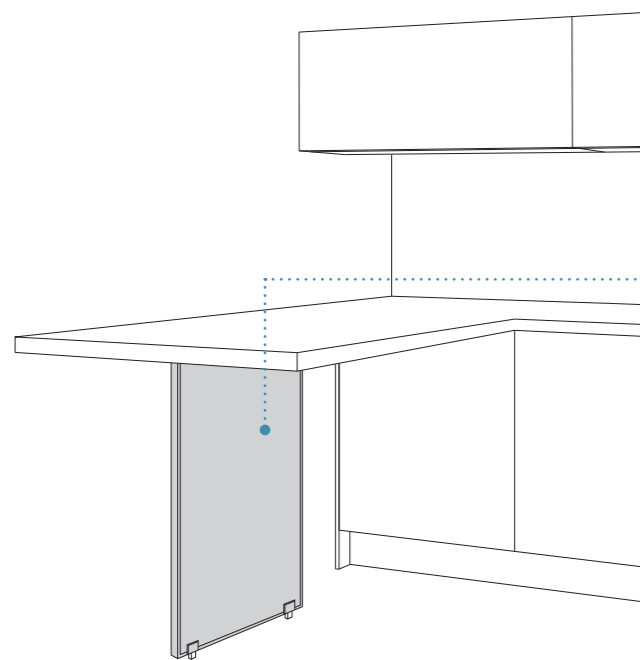


MISURE (cm) DIMENSIONS / MESURES MEDIDAS / РАЗМЕРЫ	EXTRACHIARO	FUMÈ GRIGIO	BRONZO
L 40 H 48	08790549	08790549F	08790549B
L 40 H 49	08790551	08790551F	08790551B
L 40 H 50,5	08790553	08790553F	08790553B
L 40 H 54	08790555	08790555F	08790555B
L 40 H 73	08790559	08790559F	08790559B
L 40 H 75	08790561	08790561F	08790561B
L 40 H 76	08790563	08790563F	08790563B
L 40 H 78	08790567	08790567F	08790567B
L 40 H 85	08790565	08790565F	08790565B
L 40 H 86	08790579	08790579F	08790579B
L 40 H 87	08790571	08790571F	08790571B
L 40 H 88	08790573	08790573F	08790573B
L 40 H 89	08790581	08790581F	08790581B
L 40 H 90	08790577	08790577F	08790577B
L 40 H 91	08790583	08790583F	08790583B

L 60 H 48	08790550	08790550F	08790550B
L 60 H 49	08790552	08790552F	08790552B
L 60 H 50,5	08790554	08790554F	08790554B
L 60 H 54	08790556	08790556F	08790556B
L 60 H 73	08790560	08790560F	08790560B
L 60 H 75	08790562	08790562F	08790562B
L 60 H 76	08790564	08790564F	08790564B
L 60 H 78	08790568	08790568F	08790568B
L 60 H 85	08790575	08790575F	08790575B
L 60 H 86	08790580	08790580F	08790580B
L 60 H 87	08790572	08790572F	08790572B
L 60 H 88	08790574	08790574F	08790574B
L 60 H 89	08790582	08790582F	08790582B
L 60 H 90	08790578	08790578F	08790578B
L 60 H 91	08790584	08790584F	08790584B
L 60 H 92	08790585	08790585F	08790585B
L 60 H 93	08790586	08790586F	08790586B
L 60 H 94	08790587	08790587F	08790587B

SOSTEGNI MODERNI

MODERN SUPPORTS / SUPPORTS MODERNES
SOPORTES MODERNOS / СОВРЕМЕННЫЕ КРОНШТЕЙНЫ



GLACE

Gambone con linee raffinate e uniche, capaci di dare alla cucina eleganza ma allo stesso tempo una personalità ben precisa. Composto da doppia lastra di vetro a specchio bronzato con telaio perimetrale di rifinitura. Piastra di fissaggio in metallo nella parte superiore e piedini regolabili in acciaio con feltrini antiscivolo nella parte inferiore.

EN_Support with refined and unique lines, giving the kitchen elegance but at the same time a distinct personality. Composed of a double plate of bronzed mirror glass with a perimeter finishing frame. Metal fixing plate in the upper part and adjustable steel feet with non-slip felt pads in the lower part.

FR_Support aux lignes raffinées et uniques, qui confère à la cuisine une élégance et une personnalité distinctes. Composé d'une double plaque de verre miroir bronzé avec un cadre de finition périmétrique. Plaque de fixation en métal dans la partie supérieure et pieds en acier réglables avec patins en feutre antidérapants dans la partie inférieure.

ES_Soporte de líneas depuradas y singulares, que confiere a la cocina elegancia y al mismo tiempo una marcada personalidad. Compuesta por una doble hoja de cristal de espejo bronceado con marco de acabado perimetral. Placa de fijación metálica en la parte superior y pies de acero regulables con almohadillas de fieltro antideslizantes en la parte inferior.

RU_Опора с изысканными и уникальными линиями, придающая кухне элегантность и в то же время ярко выраженную индивидуальность. Состоит из двойного листа бронзового зеркального стекла с рамкой по периметру. Металлическая крепежная пластина в верхней части и регулируемые стальные ножки с нескользящими войлочными накладками в нижней части.

FINITURE

FINISHES / FINITION / ACABADOS / ОТДЕЛКА

Lastra vetro
Glass sheet
Plaque de verre
Placa de vidrio
Стеклянная пластина

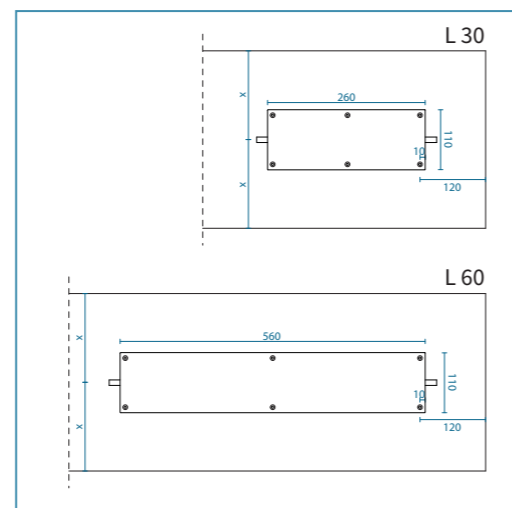
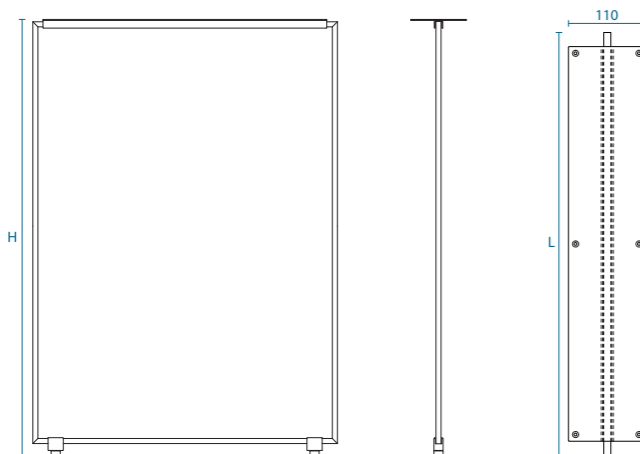
Specchio bronzato

Telaio/Piastra/Piedini
Frame/Plate/Feet
Cadre/Plaque/Pies
Marco/Placa/Pies
Рамка/пластина/ножки

Nero
Umber

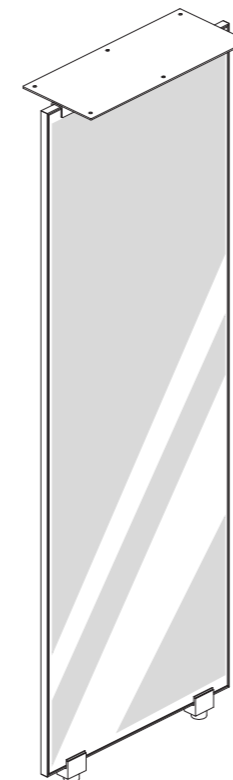
H (cm) L (cm)

85 ÷ 94 30 - 60



SOSTEGNI MODERNI

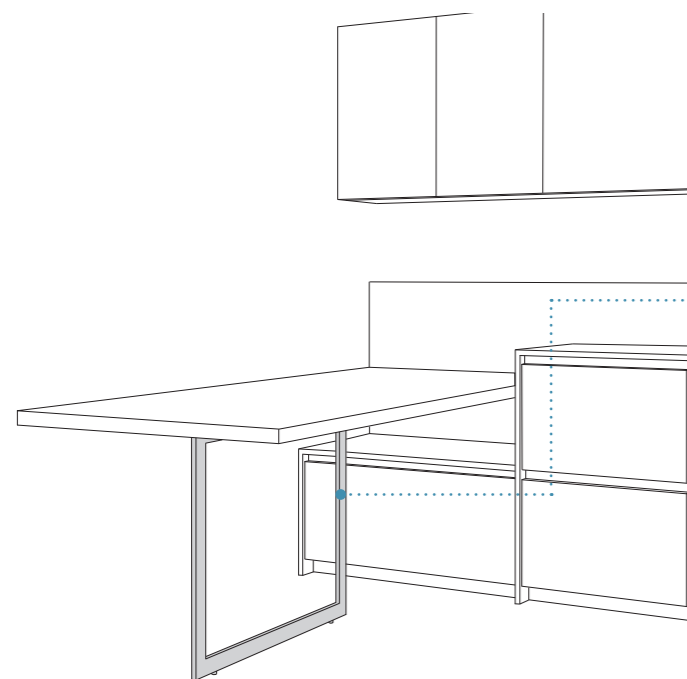
MODERN SUPPORTS / SUPPORTS MODERNES
SOPORTES MODERNOS / СОВРЕМЕННЫЕ КРОНШТЕЙНЫ



MISURE (cm) DIMENSIONS / MESURES MEDIDAS / РАЗМЕРЫ	CODICE CODE / CODE CÓDIGO / КОД
L 30 H 85	0879LG01
L 30 H 86,2	0879LG02
L 30 H 87	0879LG03
L 30 H 88	0879LG04
L 30 H 89	0879LG05
L 30 H 89,2	0879LG06
L 30 H 90	0879LG07
L 30 H 91	0879LG08
L 30 H 91,2	0879LG09
L 30 H 92	0879LG10
L 30 H 93	0879LG11
L 30 H 94	0879LG12
L 60 H 85	0879LG21
L 60 H 86,2	0879LG22
L 60 H 87	0879LG23
L 60 H 88	0879LG24
L 60 H 89	0879LG25
L 60 H 89,2	0879LG26
L 60 H 90	0879LG27
L 60 H 91	0879LG28
L 60 H 91,2	0879LG29
L 60 H 92	0879LG30
L 60 H 93	0879LG31
L 60 H 94	0879LG32

SOSTEGNI MODERNI

MODERN SUPPORTS / SUPPORTS MODERNES
SOPORTES MODERNOS / СОВРЕМЕННЫЕ КРОНШТЕЙНЫ



QUADRO

Gambone in metallo verniciato pensato per creare linee pulite e minimaliste, che giocano sull'effetto vuoto-pieno. Piastra di fissaggio nella parte superiore e piedini regolabili in acciaio nella parte inferiore.

EN_Painted metal support designed to create clean and minimalist lines, playing on the empty-full effect. Fixing plate in the upper part and adjustable steel feet in the lower part.

FR_Support en métal peint conçu pour créer des lignes épurées et minimalistes, jouant sur l'effet vide-plein. Plaque de fixation dans la partie supérieure et pieds réglables en acier dans la partie inférieure.

ES_Soporte de metal pintado diseñado para crear líneas limpias y minimalistas, jugando con el efecto vacío-lleño. Placa de fijación en la parte superior y pies de acero ajustables en la parte inferior.

RU_Подставка из окрашенного металла создана для создания чистых, минималистичных линий, играющих на эффекте "пустой-полный". Крепежная пластина в верхней части и регулируемые стальные ножки в нижней части.

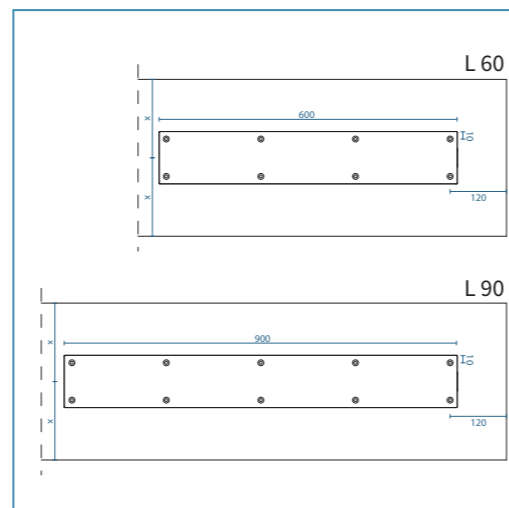
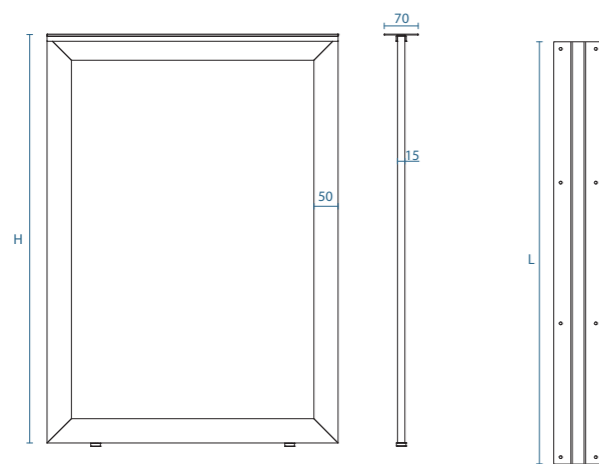
FINITURE FINISHES / FINITION / ACABADOS / ОТДЕЛКА

Struttura
Structure
Estructura
Структура

Nero
Titanio
Silver dark
Umber
Ottone
Rame brunito

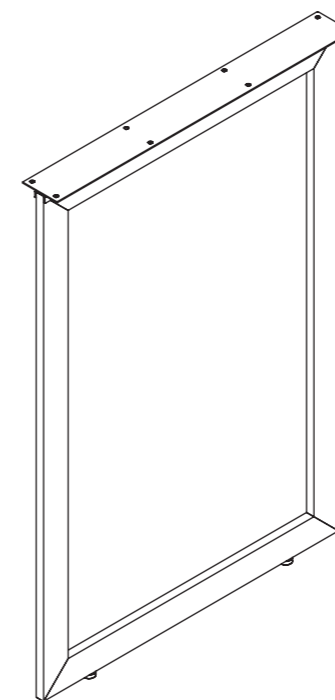
H (cm) L (cm)

73 ÷ 94 60 - 90



SOSTEGNI MODERNI

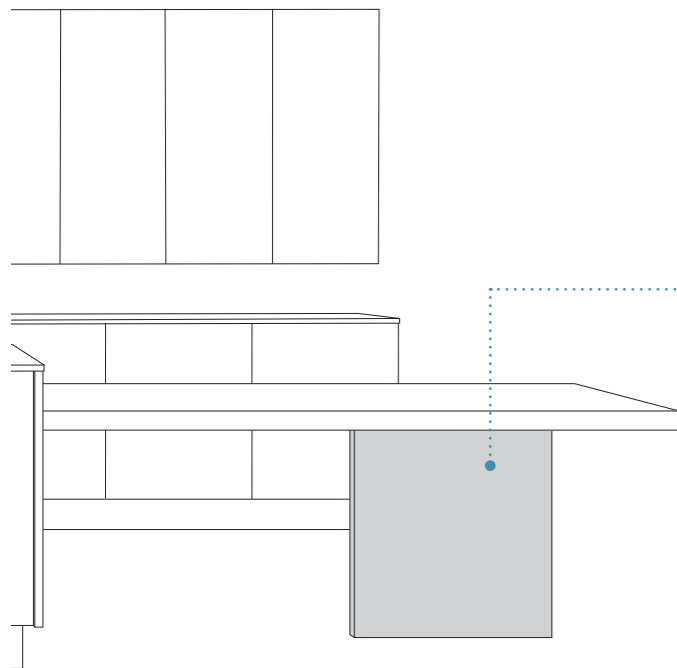
MODERN SUPPORTS / SUPPORTS MODERNES
SOPORTES MODERNOS / СОВРЕМЕННЫЕ КРОНШТЕЙНЫ



MISURE (cm) DIMENSIONS / MESURES MEDIDAS / РАЗМЕРЫ	CODICE CODE / CODE CÓDIGO / КОД
L 60 H 73	08790601
L 60 H 75	08790603
L 60 H 76	08790605
L 60 H 78	08790607
L 60 H 85	08790609
L 60 H 86	08790615
L 60 H 88	08790611
L 60 H 89	08790617
L 60 H 90	08790613
L 60 H 91	08790619
L 60 H 92	08790621
L 60 H 93	08790623
L 60 H 94	08790625
L 90 H 73	08790602
L 90 H 75	08790604
L 90 H 76	08790606
L 90 H 78	08790608
L 90 H 85	08790610
L 90 H 86	08790616
L 90 H 88	08790612
L 90 H 89	08790618
L 90 H 90	08790614
L 90 H 91	08790620
L 90 H 92	08790622
L 90 H 93	08790624
L 90 H 94	08790626

SOSTEGNI MODERNI

MODERN SUPPORTS / SUPPORTS MODERNES
SOPORTES MODERNOS / СОВРЕМЕННЫЕ КРОНШТЕЙНЫ



WUD

Gambone impiallacciato con fiamma verticale o orizzontale. Una soluzione caratterizzata da una pregiata qualità di legni che aggiungono un valore estetico ed autentico agli ambienti.

Piastra di fissaggio in metallo nella parte superiore e piedini regolabili in acciaio nella parte inferiore.

EN_Veneered support with vertical or horizontal flame. A solution characterised by a fine quality of wood that adds aesthetic and authentic value to the room. Metal fixing plate in the upper part and adjustable steel feet in the lower part.

FR_Support plaqué avec flamme verticale ou horizontale. Une solution caractérisée par un bois de haute qualité qui confère une valeur esthétique et authentique aux espaces. Plaque de fixation en métal dans la partie supérieure et pieds réglables en acier dans la partie inférieure.

ES_Soporte chapada con llama vertical u horizontal. Una solución caracterizada por la madera de alta calidad que aporta un valor estético y auténtico a las estancias. Placa de fijación metálica en la parte superior y pies de acero regulables en la parte inferior.

RU_Шпонированная опора с вертикальным или горизонтальным пламенем в зависимости от отделки. Решение, характеризующееся прекрасным качеством древесины, которое придает эстетическую и аутентичную ценность помещениям. Металлическая крепежная пластина в верхней части и регулируемые стальные ножки в нижней части.

FINITURE

FINISHES / FINITION / ACABADOS / ОТДЕЛКА

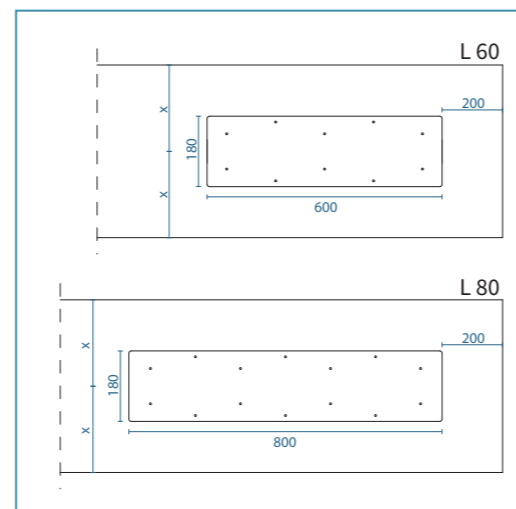
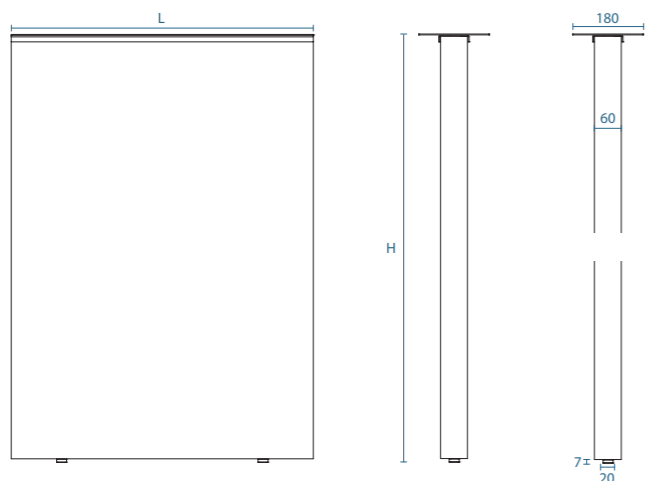
Struttura impiallacciata
Veneered structure
Structure plaquée
Estructura chapada
Шпонированная структура

Clover
Oltre
Luna
Flavour

H (cm) L (cm)

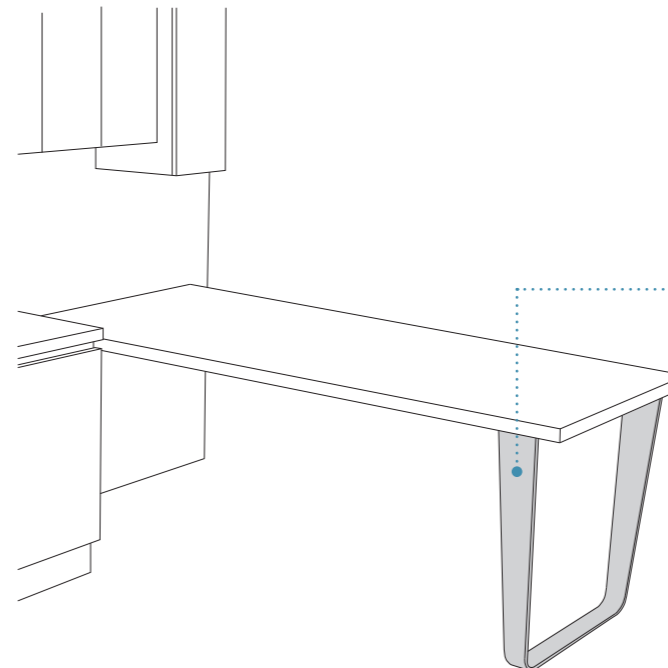
70 60 - 80

MISURE (cm) DIMENSIONS/ MESURES MEDIDAS/ РАЗМЕРЫ	CODICE CODE/ CODE CÓDIGO/ КОД
L 60 H 70	08790930
L 80 H 70	08790940



SOSTEGNI MODERNI

MODERN SUPPORTS / SUPPORTS MODERNES
SOPORTES MODERNOS / СОВРЕМЕННЫЕ КРОНШТЕЙНЫ



VET

Gambone in metallo verniciato a forma di "U". La forma è il risultato di praticità e semplicità, per chi cerca un supporto stabile e moderno.

Parte superiore con foratura per fissaggio e piedini nella parte inferiore.

EN_Painted metal 'U'-shaped support that is the result of practicality and simplicity, for those looking for a stable and modern support. Upper part with holes for fixing and feet on the lower part.

FR_Support en métal peint en forme de "U" qui est le résultat de la praticité et de la simplicité, pour ceux qui recherchent un support stable et moderne. Partie supérieure avec trous de fixation et pieds sur la partie inférieure.

ES_Soporte metálico pintado en forma de "U" que es el resultado de la practicidad y la sencillez, para quienes buscan un soporte estable y moderno. Parte superior con orificios para fijación y pies en la parte inferior.

RU_Окрашенная металлическая опора в форме буквы U - результат практичности и простоты, для тех, кто ищет устойчивую и современную опору. Верхняя часть с отверстиями для крепления и ножки на нижней части.

FINITURE

FINISHES / FINITION / ACABADOS / ОТДЕЛКА

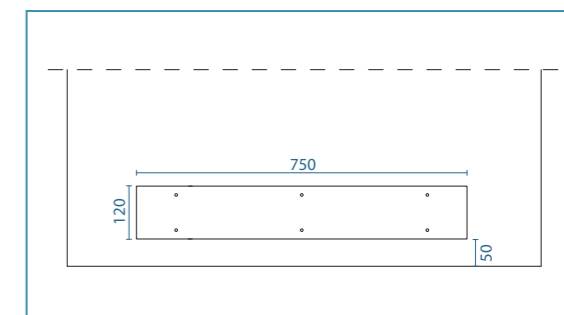
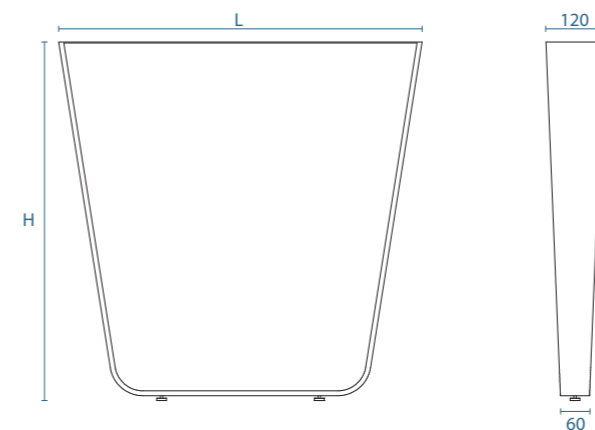
Struttura
Structure
Structure
Estructura
Структура

Nero
Titanio
Silver dark
Umber
Ottone
Rame brunito

H (cm) L (cm)

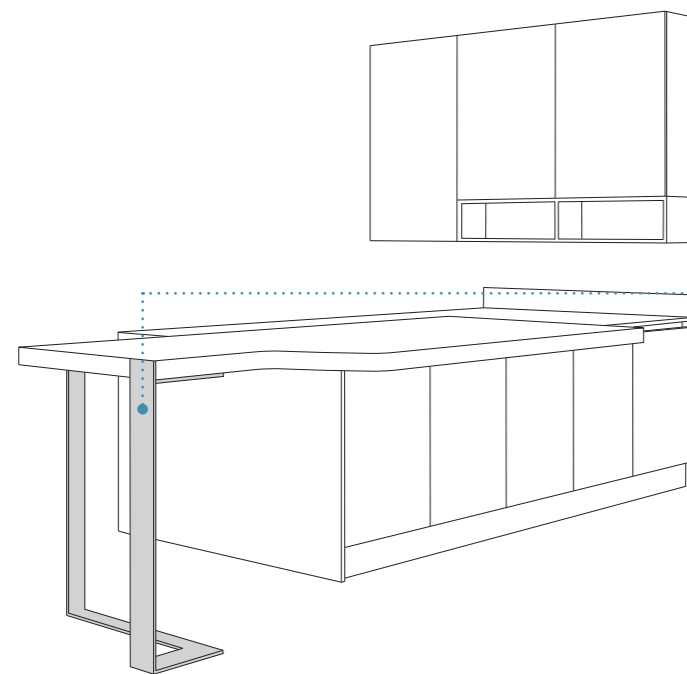
73 ÷ 90 75

MISURE (cm) DIMENSIONS/ MESURES MEDIDAS/ РАЗМЕРЫ	CODICE CODE/ CODE CÓDIGO/ КОД
L 75 H 73	08790300
L 75 H 85	08790304
L 75 H 88	08790306
L 75 H 90	08790307



SOSTEGNI MODERNI

MODERN SUPPORTS / SUPPORTS MODERNES
SOPORTES MODERNOS / СОВРЕМЕННЫЕ КРОНШТЕЙНЫ



SWIT

Gambone in metallo verniciato sp.15 mm con fissaggio su due lati caratterizzato da una particolare forma geometrica capace di adattarsi a vari stili di arredo, dal contemporaneo al moderno.
Parte superiore con foratura e piedini nella parte inferiore.

EN_Painted metal support, 15 mm thick, with fixing on two sides, characterised by a particular geometric shape that adapts to various furnishing styles, from contemporary to modern. Upper part with holes and feet in the lower part.

FR_Support en métal peint, épaisseur 15 mm, avec fixation sur deux côtés, caractérisé par une forme géométrique particulière qui s'adapte à différents styles d'ameublement, du contemporain au moderne. Partie supérieure avec trous et pieds sur la partie inférieure.

ES_Soporte de metal pintado, de 15 mm de grosor, con fijación en dos lados, caracterizado por una particular forma geométrica que se adapta a diversos estilos de decoración, desde el contemporáneo al moderno. Parte superior con orificios y pies en la parte inferior.

RU_Опора из окрашенного металла, толщиной 15 мм, с креплением с двух сторон, характеризуется особой геометрической формой, способной адаптироваться к различным стилям обстановки, от современного до модерна. Верхняя часть с перфорацией и ножки внизу.

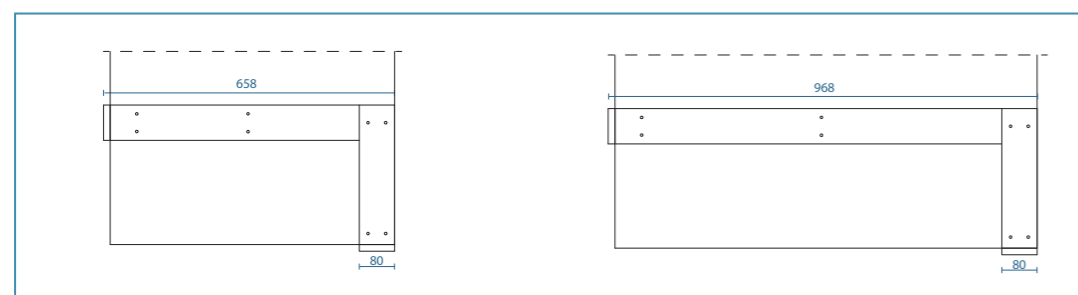
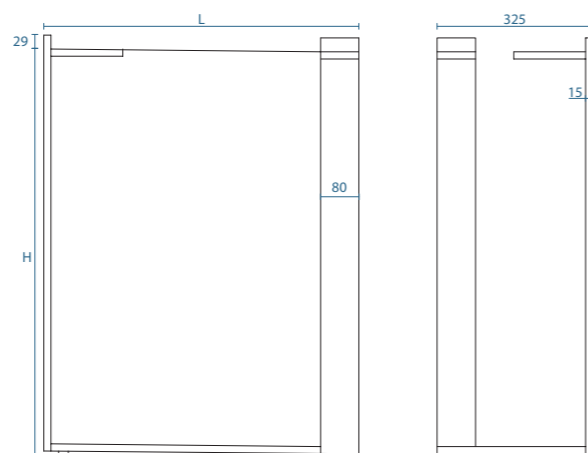
FINITURE
FINISHES / FINITION / ACABADOS / ОТДЕЛКА

Struttura
Structure
Structure
Estructura
Структура

Nero
Titanio
Silver dark
Umber
Ottone
Rame brunito

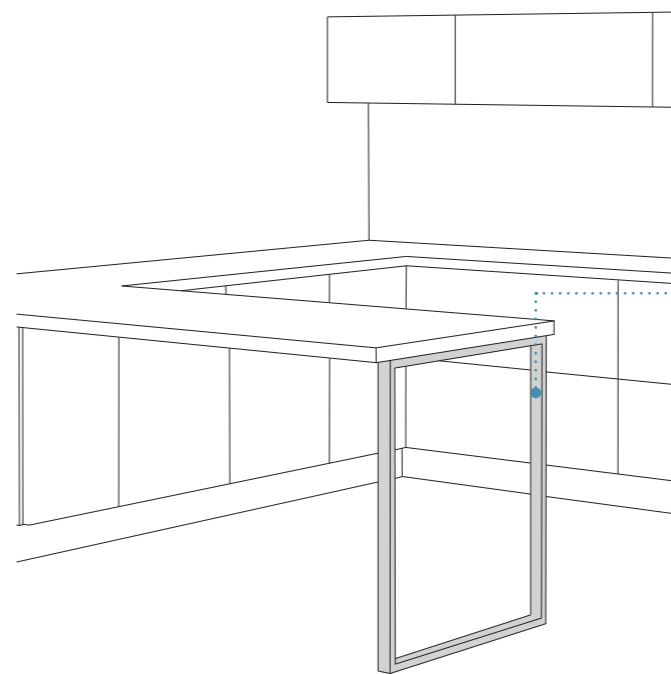
H (cm) L (cm)
85 ÷ 90 65,8 - 96,8

MISURE (cm) DIMENSIONS/ MESURES MEDIDAS/ РАЗМЕРЫ	CODICE CODE/ CODE CÓDIGO/ КОД
L 65,8 H 85	08790951
L 65,8 H 88	08790956
L 65,8 H 90	08790958
L 96,8 H 85	08790950
L 96,8 H 88	08790955
L 96,8 H 90	08790957



SOSTEGNI MODERNI

MODERN SUPPORTS / SUPPORTS MODERNES
SOPORTES MODERNOS / СОВРЕМЕННЫЕ КРОНШТЕЙНЫ



RAM

Gambone metallico verniciato regolabile. Composto da una struttura solida con una forma geometrica ben definita.
Parte superiore con foratura per fissaggio e piedini nella parte inferiore.

EN_Adjustable painted metal support. Consisting of a solid structure with a well-defined geometric shape. Upper part with holes for attachment and feet on the lower part.

FR_Support réglable en métal peint. Constitué d'une structure solide aux formes géométriques bien définies. Partie supérieure avec trous de fixation et pieds sur la partie inférieure.

ES_Soporte ajustable de metal pintado. Compuesto por una sólida estructura de forma geométrica bien definida. Parte superior con orificios de fijación y pies en la parte inferior.

RU_Регулируемая опора из окрашенного металла. Состоит из прочной конструкции с четко очерченной геометрической формой. Верхняя часть с отверстиями для крепления и ножки на нижней части.

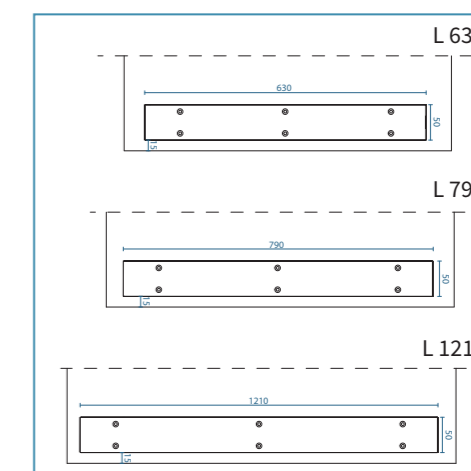
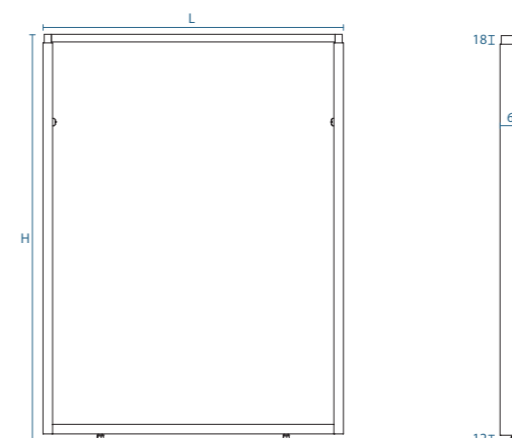
FINITURE
FINISHES / FINITION / ACABADOS / ОТДЕЛКА

Struttura
Structure
Structure
Estructura
Структура

Nero
Titanio
Silver dark
Umber
Ottone
Rame brunito

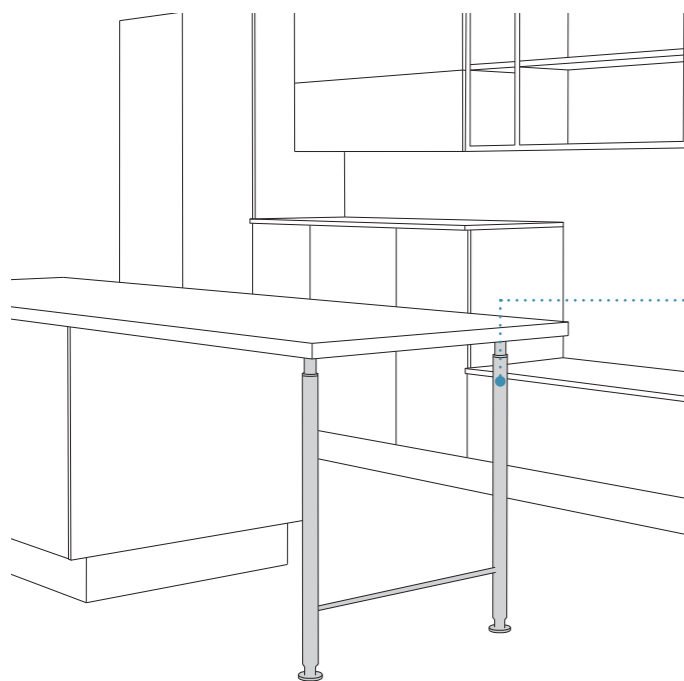
H (cm) L (cm)
71 ÷ 85 63 - 79 - 121

MISURE (cm) DIMENSIONS/ MESURES MEDIDAS/ РАЗМЕРЫ	NERO	TITANIO	SILVER DARK	UMBER	OTTONE	RAME BRUNITO
L 63 H 71	08791003	08791006	08791005	08791007	08791009	08791008
L 79 H 71	08791013	08791016	08791015	08791017	08791019	08791018
L 121 H 71	08791023	08791026	08791025	08791027	08791029	08791028
L 63 H 85	08791053	08791056	08791055	08791057	08791059	08791058
L 79 H 85	08791063	08791066	08791065	08791067	08791069	08791068
L 121 H 85	08791073	08791076	08791075	08791077	08791079	08791078



SOSTEGNI MODERNI

MODERN SUPPORTS / SUPPORTS MODERNES
SOPORTES MODERNOS / СОВРЕМЕННЫЕ КРОНШТЕЙНЫ



TORN

Gambone regolabile a doppio profilo in metallo verniciato. Una soluzione ideale per offrire stabilità ed un'estetica moderna o industriale. Parte superiore con piastre di fissaggio e piedini nella parte inferiore.

EN_Adjustable double-profile support in painted metal. An ideal solution for stability and modern or industrial aesthetics. Upper part with fixing plates and feet on the lower part.

FR_Support réglable à double profil en métal peint. Une solution idéale pour assurer la stabilité et l'esthétique moderne ou industrielle. Partie supérieure avec plaques de fixation et pieds sur la partie inférieure.

ES_Soporte ajustable de doble perfil en metal pintado. Una solución ideal para aportar estabilidad y una estética moderna o industrial. Parte superior con placas de fijación y pies en la parte inferior.

RU_Регулируемая двухпрофильная опора из окрашенного металла. Идеальное решение для обеспечения устойчивости и современной или промышленной эстетики. Верхняя часть с крепежными пластинами и ножки на нижней части.

FINITURE FINISHES / FINITION / ACABADOS / ОТДЕЛКА

Struttura
Structure
Structure
Estructura
Структура

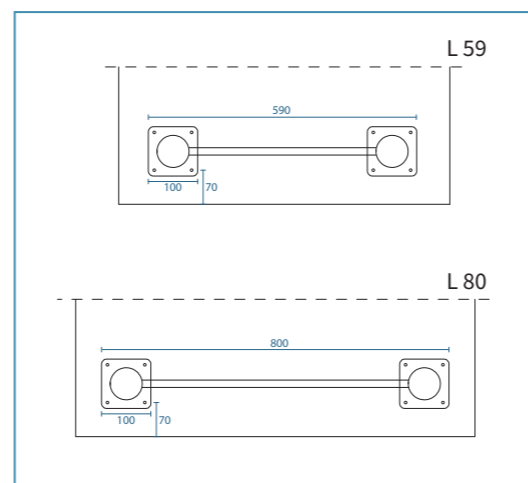
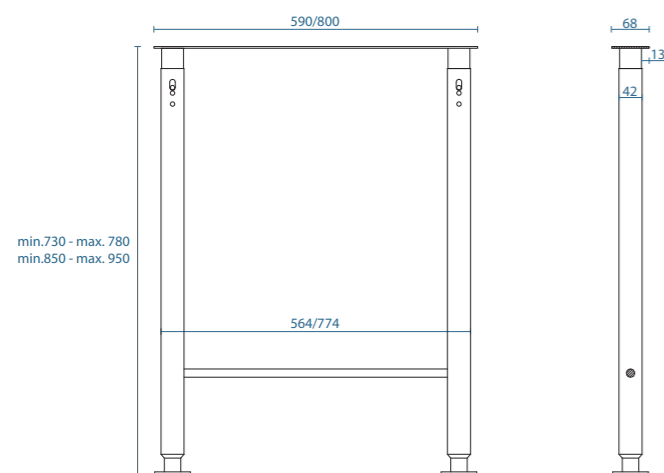
Nero
Titanio
Silver dark
Umber
Ottone

H (cm) L (cm)

73 ÷ 95 59 - 80

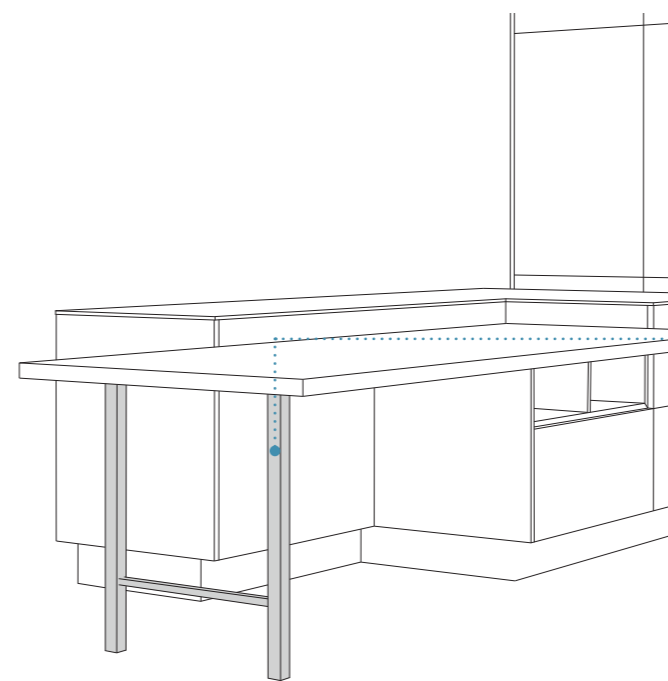
MISURE (cm) DIMENSIONS / MESURES MEDIDAS / РАЗМЕРЫ	NERO	TITANIO	SILVER DARK	UMBER	OTTONE
L 59 da H 73 a H 78	08790804	08790804T	08790804D	08790804U	08790804O
L 80 da H 73 a H 78	08790904	08790904T	08790904D	08790904U	08790904O

L 59 da H 85 a H 95	08790801	08790801T	08790801R	08790801U	08790801O
L 80 da H 85 a H 95	08790901	08790901T	08790901R	08790901U	08790901O



SOSTEGNI MODERNI

MODERN SUPPORTS / SUPPORTS MODERNES
SOPORTES MODERNOS / СОВРЕМЕННЫЕ КРОНШТЕЙНЫ



QUOD

Gambone in metallo verniciato. La traversa aggiunge un elemento decorativo e funzionale al prodotto. La sua forma rigorosa e minimale crea look completi e bilanciati. Piastra di fissaggio nella parte superiore e piedini nella parte inferiore.

EN_Painted metal support. The crossbar adds a decorative and functional element to the product. Its rigorous and minimalist form creates complete and balanced looks. Fixing plate at the top and feet at the bottom.

FR_Support en métal peint. La barre transversale ajoute un élément décoratif et fonctionnel au produit. Sa forme stricte et minimaliste crée une esthétique complète et équilibrée. Plaque de fixation en haut et pieds en bas.

ES_Soporte metálico pintado. El travesaño añade un elemento decorativo y funcional al producto. Su forma estricta y minimalista crea un aspecto completo y equilibrado. Placa de fijación en la parte superior y pies en la parte inferior.

RU_Окрашенная металлическая опора. Перекладина добавляет изделию декоративный и функциональный элемент. Ее строгая и минималистичная форма создает законченный и сбалансированный вид. Крепежная пластина в верхней части и ножки в нижней.

FINITURE FINISHES / FINITION / ACABADOS / ОТДЕЛКА

Struttura
Structure
Structure
Estructura
Структура

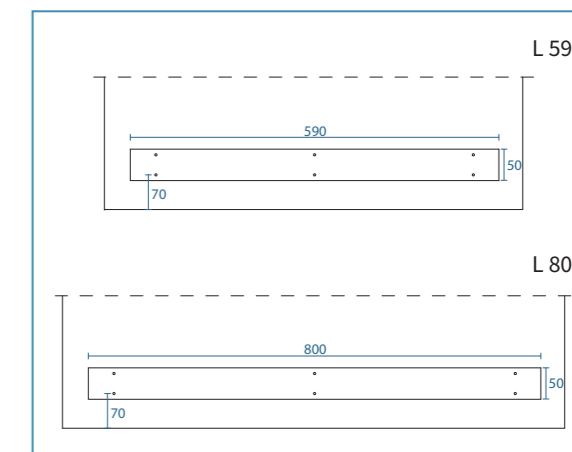
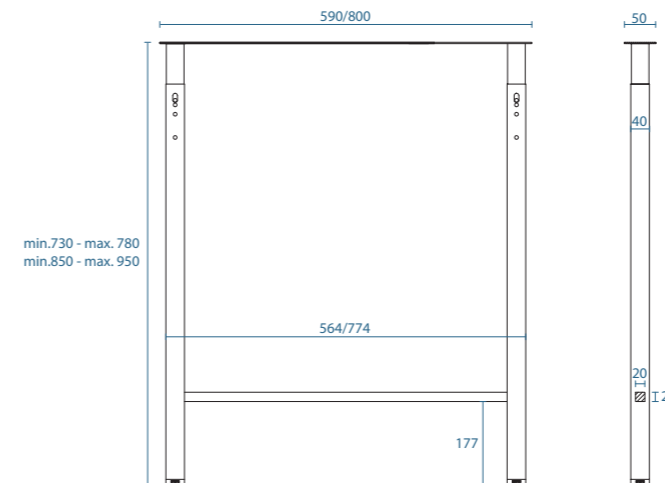
Nero
Titanio
Silver dark
Umber
Ottone
Rame brunito

H (cm) L (cm)

73 ÷ 95 59 - 80

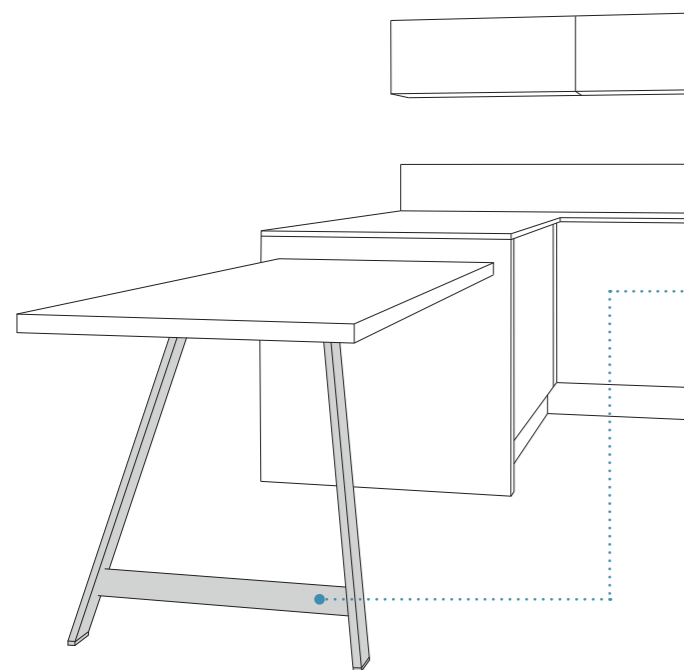
MISURE (cm) DIMENSIONS / MESURES MEDIDAS / РАЗМЕРЫ	NERO	TITANIO	SILVER DARK	UMBER	OTTONE	RAME BRUNITO
L 59 da H 73 a H 78	08791203	08791206	08791204	08791207	08791208	08791209
L 80 da H 73 a H 78	08791213	08791216	08791214	08791217	08791218	08791219

L 59 da H 85 a H 95	08791253	08791256	08791254	08791257	08791258	08791259
L 80 da H 85 a H 95	08791263	08791266	08791264	08791267	08791268	08791269



SOSTEGNI MODERNI

MODERN SUPPORTS / SUPPORTS MODERNES
SOPORTES MODERNOS / СОВРЕМЕННЫЕ КРОНШТЕЙНЫ



STAND

Gambone in metallo verniciato con doppio profilo regolabile inclinato. Tipico degli arredi industriali ma perfettamente in grado di integrarsi anche con soluzioni moderne. Parte superiore con piastre di fissaggio e piedini nella parte inferiore.

EN_Painted metal support with double adjustable slanted profile. Typical of industrial furniture, but also perfectly able to integrate with modern solutions. Upper part with fixing plates and feet in the lower part.

FR_Support en métal peint avec double profil incliné réglable. Typique pour le mobilier industriel, mais aussi parfaitement capable de s'intégrer dans des solutions modernes. Partie supérieure avec plaques de fixation et pieds dans la partie inférieure.

ES_Soporte de metal pintado con doble perfil inclinado ajustable. Típico de los muebles industriales, pero también perfectamente integrable en soluciones modernas. Parte superior con placas de fijación y pies en la parte inferior.

RU_Окрашенная металлическая опора с двойным регулируемым наклонным профилем. Типична для промышленной мебели, но также прекрасно интегрируется в современные решения. Верхняя часть с крепежными пластинами и ножки в нижней части.

FINITURE

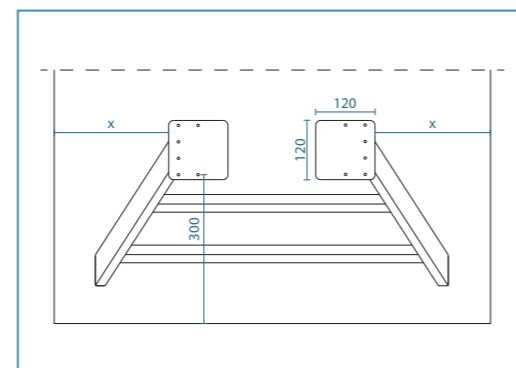
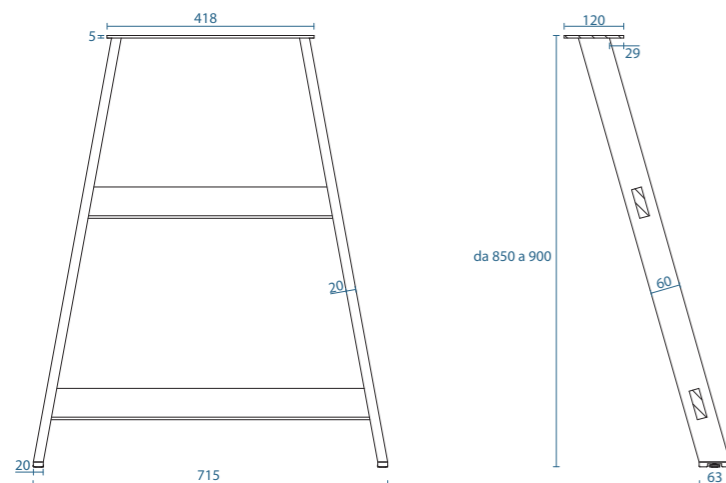
FINISHES / FINITION / ACABADOS / ОТДЕЛКА

Struttura
Structure
Structure
Estructura
Структура

Nero
Titanio
Silver dark
Umber
Ottone
Rame brunito

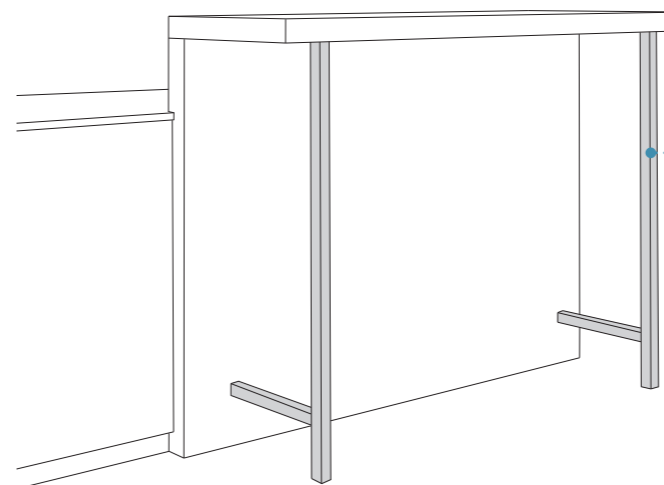
H (cm) L (cm)
85 ÷ 90 71,5

MISURE (cm) DIMENSIONS/ MESURES MEDIDAS/ РАЗМЕРЫ	NERO	TITANIO	SILVER DARK	UMBER	OTTONE	RAME BRUNITO
L 71,5 da H 85 a H 90	08790246	08790241	08790247	08790245	08790248	08790249



SOSTEGNI MODERNI

MODERN SUPPORTS / SUPPORTS MODERNES
SOPORTES MODERNOS / СОВРЕМЕННЫЕ КРОНШТЕЙНЫ



EDDY

Gambone in metallo verniciato. Un design minimale pensato specificamente per adattarsi a zone snack (banconi) ed ambienti funzionali. Composto da due strutture sp.15 mm e da piastre di fissaggio nella parte superiore. Regolabili con gli appositi piedini nella parte inferiore.

EN_Painted metal support. A minimalist design specifically designed to suit snack areas (counters) and functional environments. Consisting of two 15 mm thick structures and fixing plates in the upper part. Adjustable with feet at the bottom.

FR_Support en métal peint. Un design minimaliste spécialement conçu pour les espaces de restauration (comptoirs) et les environnements fonctionnels. Composé de deux structures de 15 mm d'épaisseur et de plaques de fixation dans la partie supérieure. Réglable grâce à des pieds dans la partie inférieure.

ES_Soporte de metal pintado. Un diseño minimalista especialmente pensado para zonas de aperitivos (mostradores) y entornos funcionales. Compuesto por dos estructuras de 15 mm de grosor y placas de fijación en la parte superior. Ajustable con patas en la parte inferior.

RU_Подставка из окрашенного металла. Минималистичный дизайн, специально разработанный для зон закусок (прилавков) и функциональных помещений. Состоит из двух конструкций толщиной 15 мм и крепежных пластин в верхней части. Регулируется с помощью ножек в нижней части.

FINITURE

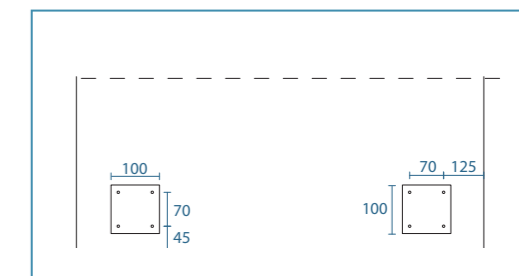
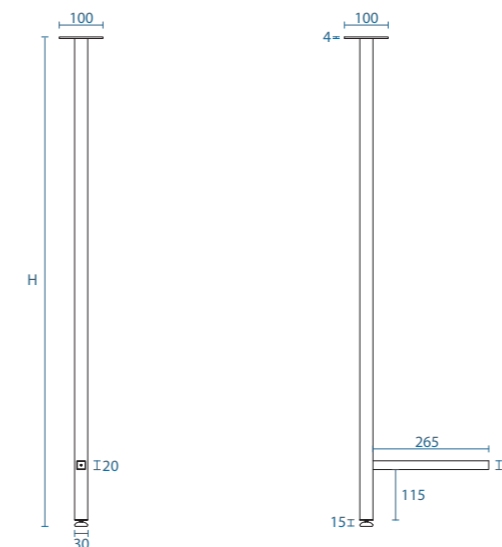
FINISHES / FINITION / ACABADOS / ОТДЕЛКА

Struttura
Structure
Structure
Estructura
Структура

Nero
Titanio
Silver dark
Umber
Ottone
Rame brunito

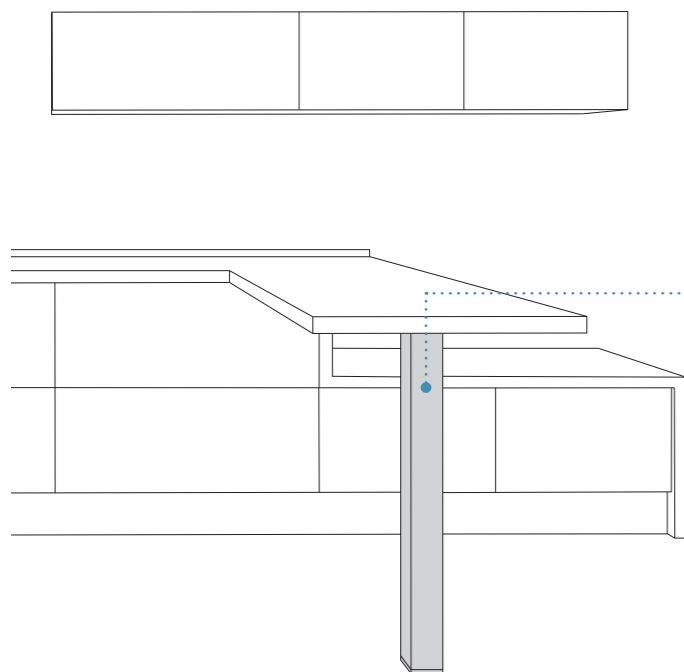
H (cm) L (cm)
85 ÷ 112 30x30

MISURE (cm) DIMENSIONS/ MESURES MEDIDAS/ РАЗМЕРЫ	CODICE CODE/ CODE CODIGO/ КОД
H 85	08790215
H 88	08790216
H 90	08790214
H 112	08790217



SOSTEGNI MODERNI

MODERN SUPPORTS / SUPPORTS MODERNES
SOPORTES MODERNOS / СОВРЕМЕННЫЕ КРОНШТЕЙНЫ



STEN

Gambone in metallo verniciato regolabile caratterizzato da linee pulite e semplici che si integrano facilmente negli ambienti moderni. Piastra di fissaggio nella parte superiore e appoggio nella parte inferiore.

EN_Support in adjustable painted metal characterised by clean, simple lines that blend easily into modern environments. Fixing plate in the upper part and support in the lower part.

FR_Support réglable en métal peint, caractérisé par des lignes simples et épurées qui s'intègrent facilement dans les environnements modernes. Plaque de fixation en haut et support en bas.

ES_Soporte ajustable de metal pintado caracterizado por líneas limpias y sencillas que se integran fácilmente en ambientes modernos. Placa de fijación en la parte superior y soporte en la parte inferior.

RU_Регулируемая окрашенная металлическая стойка, отличающаяся чистыми, простыми линиями, которые легко вписываются в современную обстановку. Крепежная пластина в верхней части и опора в нижней.

FINITURE
FINISHES / FINITION / ACABADOS / ОТДЕЛКА

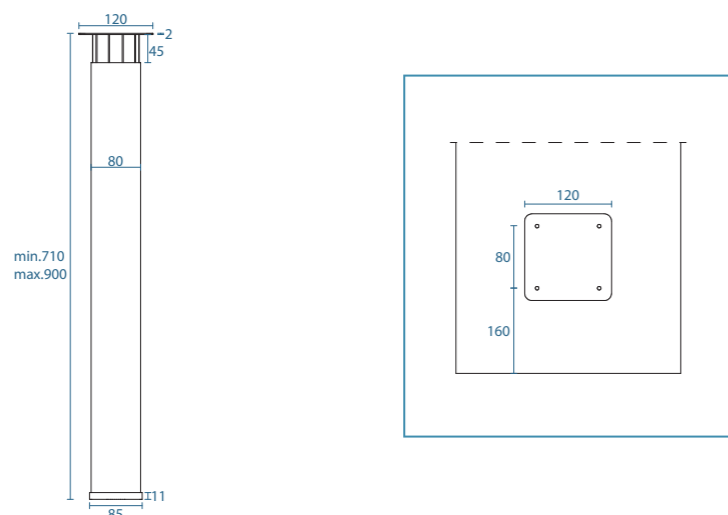
Struttura
Structure
Structure
Estructura
Структура

Nero
Titanio
Silver dark
Umber

H (cm) L (cm)

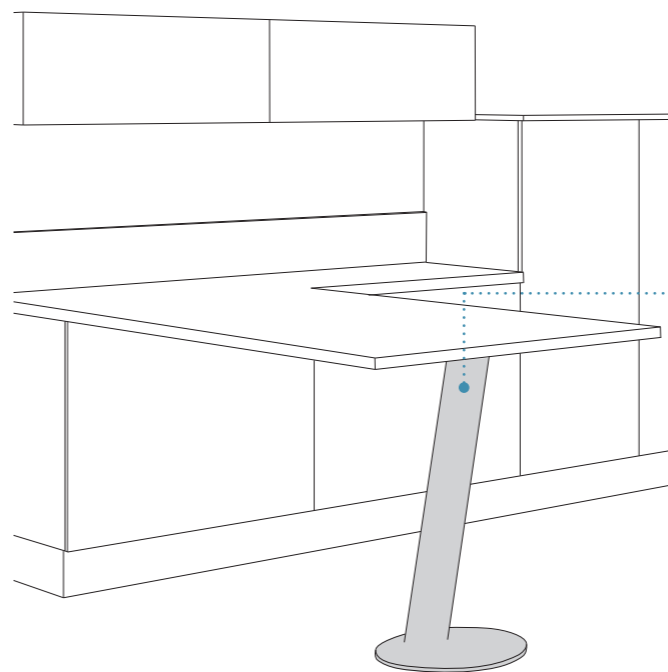
71 ÷ 90 12x12

MISURE (cm) DIMENSIONS / MESURES MEDIDAS / РАЗМЕРЫ	NERO	TITANIO	SILVER DARK	UMBER
da H 71 a H 90	08790183	08790189	08790187	08790190



SOSTEGNI MODERNI

MODERN SUPPORTS / SUPPORTS MODERNES
SOPORTES MODERNOS / СОВРЕМЕННЫЕ КРОНШТЕЙНЫ



ZED

Gambone regolabile composto da un tubolare in metallo verniciato. L'inclinazione dei profili conferiscono un aspetto dinamico e sofisticato rendendolo uno degli elementi distintivi dell'arredo. Piastra di fissaggio nella parte superiore e appoggio nella parte inferiore.

EN_Adjustable support consisting of a painted metal tube. The inclination of the profiles gives it a dynamic and sophisticated appearance, making it a distinctive element of the furniture. Fixing plate in the upper part and support in the lower part.

FR_Support réglable constitué d'un tube en métal peint. L'inclinaison des profils confère un aspect dynamique et sophistiqué, ce qui en fait un élément distinctif du mobilier. Plaque de fixation dans la partie supérieure et support dans la partie inférieure.

ES_Soporte regulable formado por un tubo de metal pintado. La inclinación de los perfiles le confiere un aspecto dinámico y sofisticado, convirtiéndolo en un elemento distintivo del mobiliario. Placa de fijación en la parte superior y soporte en la parte inferior.

RU_Регулируемая опора, состоящая из окрашенной металлической трубки. Наклон профилей придает ей динамичный и утонченный вид, делая ее отличительным элементом мебели. Крепежная пластина в верхней части и опора в нижней части.

FINITURE
FINISHES / FINITION / ACABADOS / ОТДЕЛКА

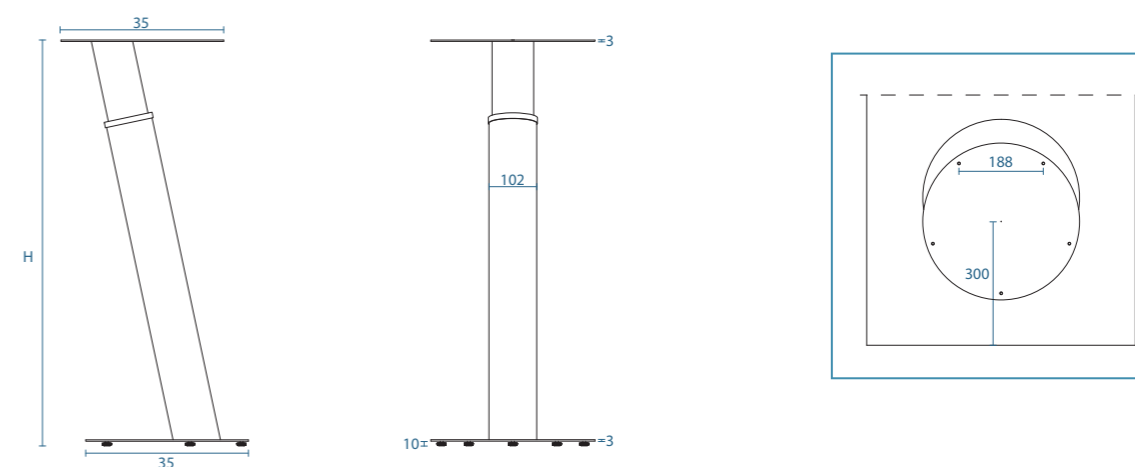
Struttura
Structure
Structure
Estructura
Структура

Nero
Titanio
Silver dark
Umber
Ottone

H (cm) L (cm)

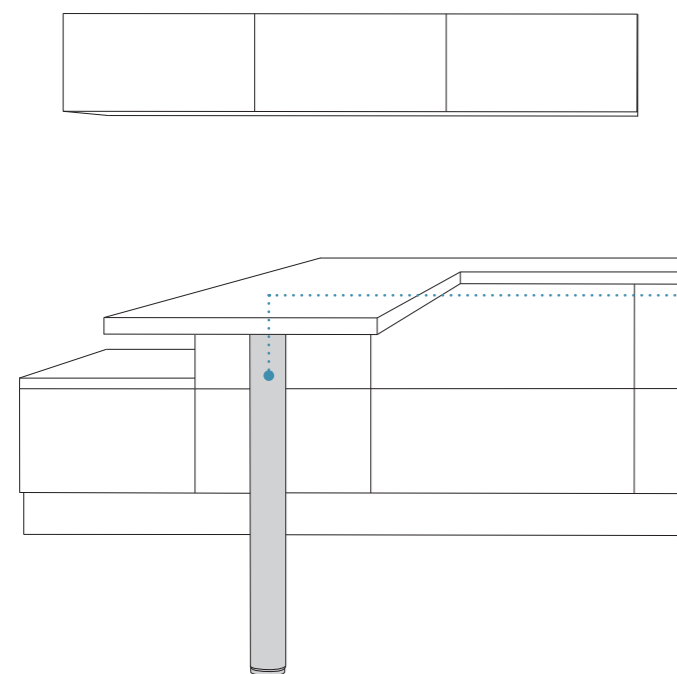
73 ÷ 88 42

MISURE (cm) DIMENSIONS / MESURES MEDIDAS / РАЗМЕРЫ	NERO	TITANIO	SILVER DARK	UMBER	OTTONE
da H 73 a H 88	08800096N	08800096T	08800096D	08800096U	08800096O



SOSTEGNI MODERNI

MODERN SUPPORTS / SUPPORTS MODERNES
SOPORTES MODERNOS / СОВРЕМЕННЫЕ КРОНШТЕЙНЫ



M1

Gambone in metallo verniciato. Il profilo rotondo offre una combinazione di funzionalità, estetica moderna e robustezza, rendendolo adatto a molteplici stili di arredamento. Piastra di fissaggio nella parte superiore e piedino regolabile nella parte inferiore.

EN_Painted metal support. The round profile offers a combination of functionality, modern aesthetics and robustness, making it suitable for a variety of furnishing styles. Fixing plate at the top and adjustable foot at the bottom.

FR_Support en métal peint. Le profilé rond offre une combinaison de fonctionnalité, d'esthétique moderne et de robustesse, ce qui lui permet de s'adapter à différents styles d'aménagement. Plaque de fixation en haut et pied réglable en bas.

ES_Soporte de metal pintado. El perfil redondo ofrece una combinación de funcionalidad, estética moderna y robustez, por lo que se adapta a diversos estilos de decoración. Placa de fijación en la parte superior y pie ajustable en la parte inferior.

RU_Опора из окрашенного металла. Круглый профиль сочетает в себе функциональность, современную эстетику и прочность, что делает его подходящим для различных стилей обстановки. Крепежная пластина в верхней части и регулируемая ножка в нижней части.

FINITURE
FINISHES / FINITION / ACABADOS / ОТДЕЛКА

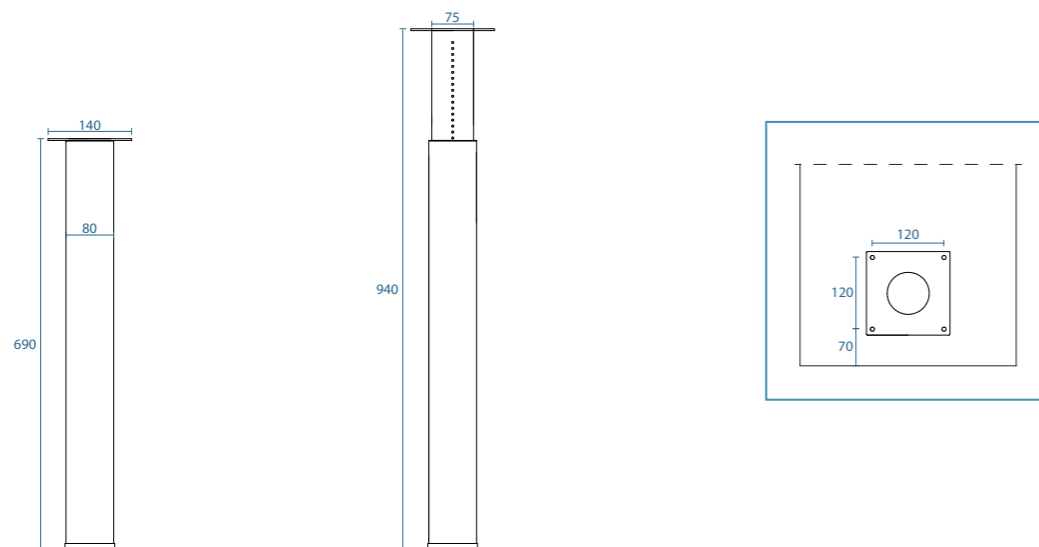
Struttura
Structure
Structure
Estructura
Структура

Nero
Titanio
Silver dark
Umber
Ottone

H (cm) L (cm)

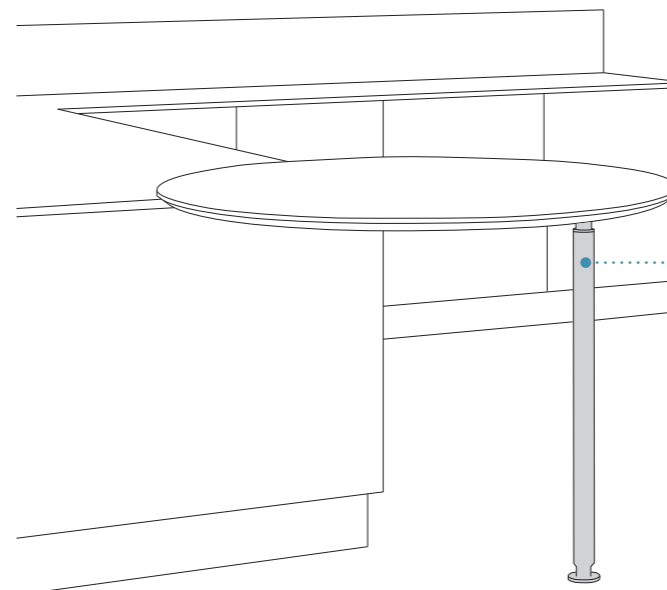
69 ÷ 94 Ø 8

MISURE (cm) DIMENSIONS / MESURES MEDIDAS / РАЗМЕРЫ	NERO	TITANIO	SILVER DARK	UMBER	OTTONE
Ø 8 H da 69 a 94	08790710	08790711	08790712	08790713	08790714



SOSTEGNI MODERNI

MODERN SUPPORTS / SUPPORTS MODERNES
SOPORTES MODERNOS / СОВРЕМЕННЫЕ КРОНШТЕЙНЫ



M3

Gambone in metallo verniciato. La forma rotonda offre un aspetto liscio ed uniforme rendendolo ideale per ambienti moderni e minimalisti. Piastra di fissaggio nella parte superiore e piedino regolabile nella parte inferiore.

EN_Painted metal stand. The round shape offers a smooth and uniform appearance, making it ideal for modern and minimalist environments. Fixing plate at the top and adjustable foot at the bottom.

FR_Support en métal peint. La forme ronde offre un aspect lisse et uniforme, ce qui le rend idéal pour les environnements modernes et minimalistes. Plaque de fixation en haut et pied réglable en bas.

ES_Soporte de metal pintado. Su forma redonda ofrece un aspecto liso y uniforme, por lo que resulta ideal para ambientes modernos y minimalistas. Placa de fijación en la parte superior y pie ajustable en la parte inferior.

RU_Подставка из окрашенного металла. Круглая форма обеспечивает ровный и однородный вид, что делает ее идеальной для современных минималистичных интерьеров. Крепежная пластина в верхней части и регулируемая ножка в нижней части.

FINITURE
FINISHES / FINITION / ACABADOS / ОТДЕЛКА

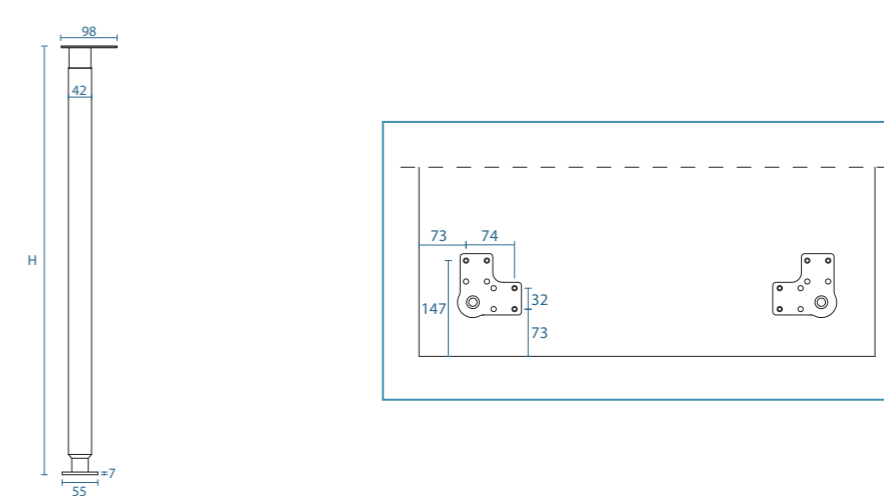
Struttura
Structure
Structure
Estructura
Структура

Nero
Titanio
Silver dark
Umber
Ottone

H (cm) L (cm)

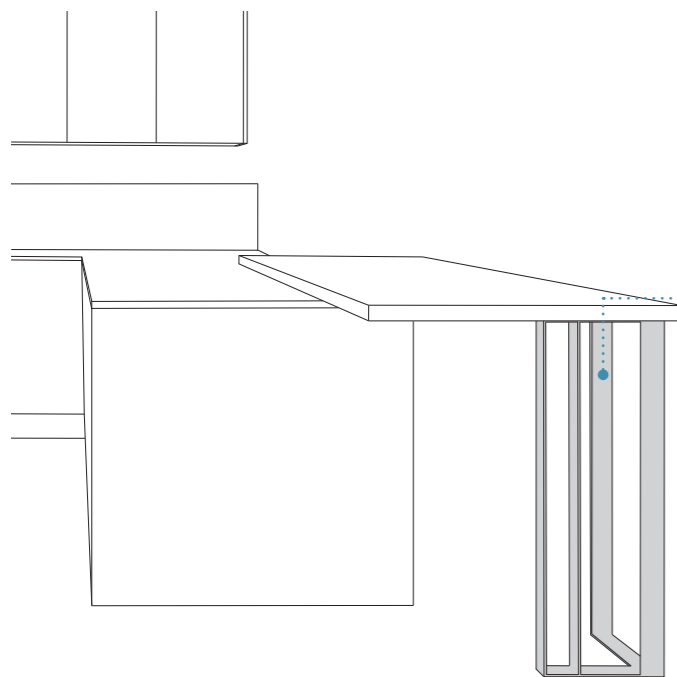
73 ÷ 95 Ø 5,5

MISURE (cm) DIMENSIONS / MESURES MEDIDAS / РАЗМЕРЫ	NERO	TITANIO	SILVER DARK	UMBER	OTTONE
Ø 5,5 da H 85 a H 95	08790730	08790731	08790732	08790733	08790734



SOSTEGNI MODERNI

MODERN SUPPORTS / SUPPORTS MODERNES
SOPORTES MODERNOS / СОВРЕМЕННЫЕ КРОНШТЕЙНЫ



DRESSY

Gambone in metallo verniciato. Rappresenta un'opzione di design contemporaneo e funzionale. Le traverse asimmetriche creano un effetto visivo dinamico interessante per ogni tipologia d'arredo. Parte superiore con foratura di fissaggio e parte inferiore con piedini regolabili.

EN_Painted metal support. It represents a contemporary and functional design option. The asymmetrical crossbars create an interesting dynamic visual effect for any type of furniture. Upper part with fixing holes and lower part with adjustable feet.

FR_Support en métal peint. Il représente une option de conception contemporaine et fonctionnelle. Les barres transversales asymétriques créent un effet visuel dynamique intéressant pour tout type de mobilier. Partie supérieure avec trous de fixation et partie inférieure avec pieds réglables.

ES_Soporte de metal pintado. Representa una opción de diseño contemporáneo y funcional. Los travesaños asimétricos crean un interesante efecto visual dinámico para cualquier tipo de mueble. Parte superior con orificios de fijación y parte inferior con patas regulables.

RU_Опора из окрашенного металла. Представляет собой современный и функциональный вариант дизайна. Асимметричные перекладины создают интересный динамичный визуальный эффект для любого типа мебели. Верхняя часть с крепежными отверстиями и нижняя часть с регулируемыми ножками.

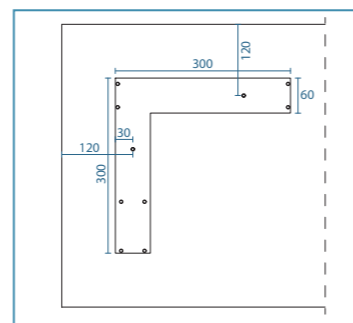
FINITURE

FINISHES / FINITION / ACABADOS / ОТДЕЛКА

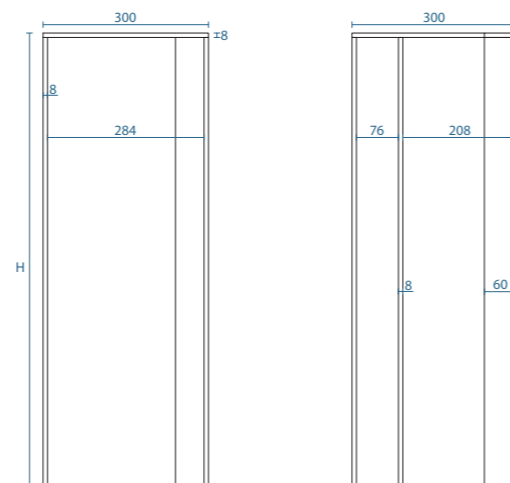
Struttura
Structure
Structure
Estructura
Структура

Nero
Titanio
Silver dark
Umber
Ottone
Rame brunito

H (cm) L (cm)
85 ÷ 94 30x30

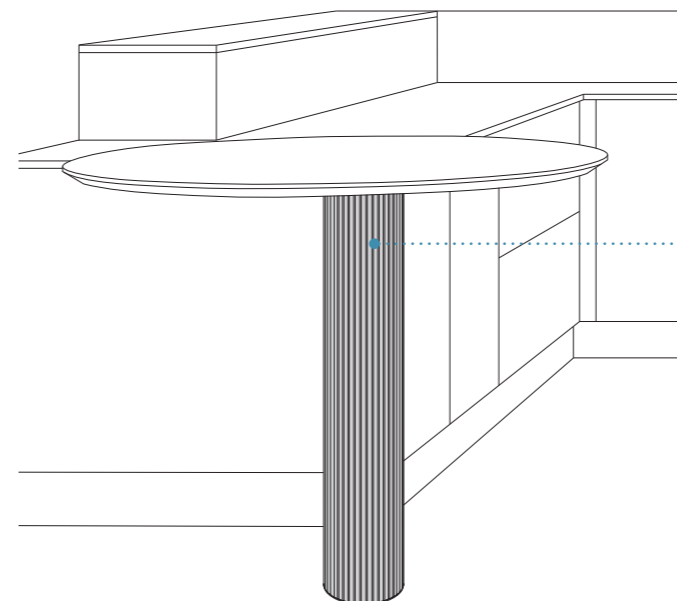


MISURE (cm) DIMENSIONS/ MESURES MEDIDAS/ РАЗМЕРЫ	CODICE CODE/ CODE CÓDIGO/ КОД
L 30 H 85	0879LD01
L 30 H 86,2	0879LD02
L 30 H 87	0879LD03
L 30 H 88	0879LD04
L 30 H 89	0879LD05
L 30 H 89,2	0879LD06
L 30 H 90	0879LD07
L 30 H 91	0879LD08
L 30 H 91,2	0879LD09
L 30 H 92	0879LD10
L 30 H 93	0879LD11
L 30 H 94	0879LD12



SOSTEGNI MODERNI

MODERN SUPPORTS / SUPPORTS MODERNES
SOPORTES MODERNOS / СОВРЕМЕННЫЕ КРОНШТЕЙНЫ



RUND

Gambone in precomposto tinto. La sua sezione rotonda conferisce un aspetto uniforme e bilanciato. La superficie è caratterizzata da scanalature verticali che aggiungono profondità e texture al design creando un aspetto raffinato e distintivo. Piastra di fissaggio nella parte superiore e piedini regolabili nella parte inferiore.

EN_Support in dyed composite material. Its round section gives it a uniform and balanced appearance. The surface features vertical grooves that add depth and texture to the design, creating a refined and distinctive appearance. Fixing plate at the top and adjustable feet at the bottom.

FR_Support en matériau composite teinté dans la masse. Sa section ronde lui confère un aspect uniforme et équilibré. La surface présente des rainures verticales qui ajoutent de la profondeur et de la texture au design, créant ainsi un aspect raffiné et distinctif. Plaque de fixation en haut et pieds réglables en bas.

ES_Soporte de material compuesto teñido. Su sección redonda proporciona un aspecto uniforme y equilibrado. La superficie presenta ranuras verticales que añaden profundidad y textura al diseño, creando un aspecto refinado y distintivo. Placa de fijación en la parte superior y pies ajustables en la parte inferior.

RU_Кронштейн изготовлен из окрашенного композитного материала. Его круглое сечение обеспечивает равномерный и сбалансированный внешний вид. Поверхность имеет вертикальные бороздки, которые придают дизайну глубину и текстуру, создавая изысканный и неповторимый вид. Крепежная пластина в верхней части и регулируемые ножки в нижней части.

FINITURE

FINISHES / FINITION / ACABADOS / ОТДЕЛКА

Piastra metallo
Metal plate
Plaque métallique
Placa metálica
Металлическая пластина

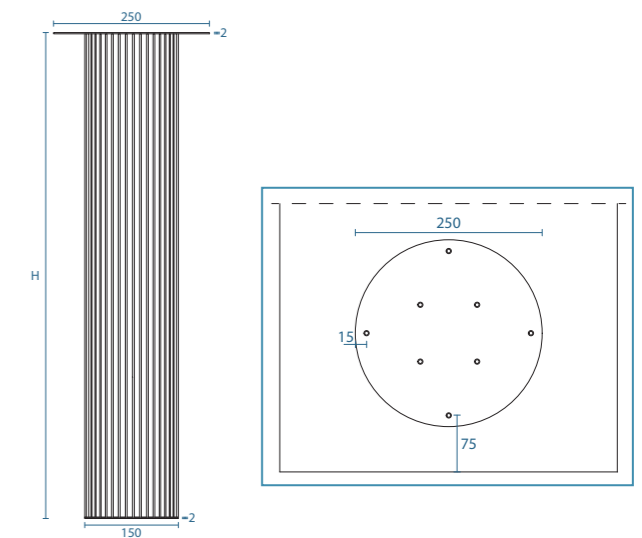
Nero
Titanio
Silver dark
Umber
Ottone
Rame brunito

Struttura in legno
Wooden structure
Structure en bois
Estructura de madera
Деревянная конструкция

Luna
Oltre
Clover
Flavour
Laccato opaco

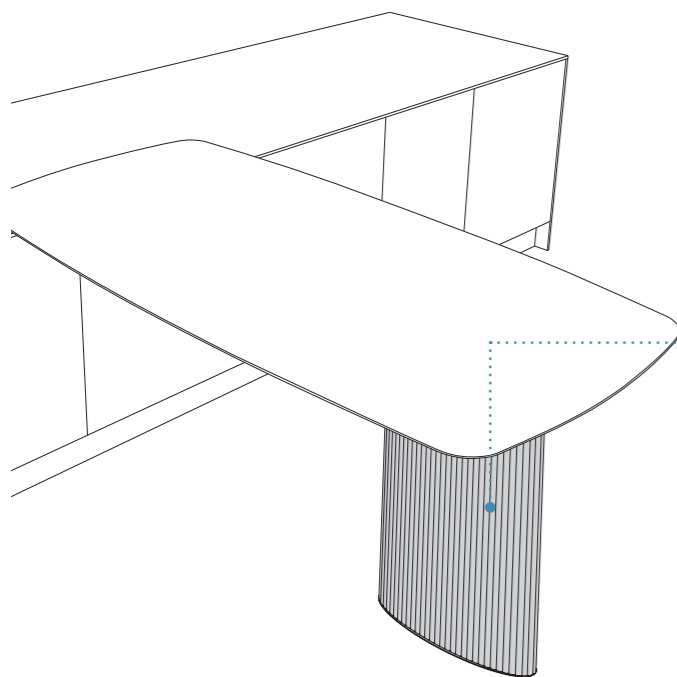
H (cm) L (cm)
85 ÷ 94 Ø 15

MISURE (cm) DIMENSIONS/ MESURES MEDIDAS/ РАЗМЕРЫ	CODICE CODE/ CODE CÓDIGO/ КОД
Ø 15 H 85	0879LZ01
Ø 15 H 86,2	0879LZ02
Ø 15 H 87	0879LZ03
Ø 15 H 88	0879LZ04
Ø 15 H 89	0879LZ05
Ø 15 H 89,2	0879LZ06
Ø 15 H 90	0879LZ07
Ø 15 H 91	0879LZ08
Ø 15 H 91,2	0879LZ09
Ø 15 H 92	0879LZ10
Ø 15 H 93	0879LZ11
Ø 15 H 94	0879LZ12



SOSTEGNI MODERNI

MODERN SUPPORTS / SUPPORTS MODERNES
SOPORTES MODERNOS / СОВРЕМЕННЫЕ КРОНШТЕЙНЫ



OVALIS

Gambone in precomposto tinto. Questo tipo di design combina la forma elegante e fluida dell'ovale con una texture raffinata a scanalature verticali. Una dimensione tattile in grado di creare un particolare effetto visivo peculiare in qualsiasi tipologia d'arredo. Piastra di fissaggio nella parte superiore e piedini regolabili nella parte inferiore.

EN_Support in dyed composite material. This design combines the elegant, flowing shape of the oval with a refined texture of vertical grooves. A tactile dimension that creates a distinctive visual effect in any type of furniture. Fixing plate at the top and adjustable feet at the bottom.

FR_Support en matériau composite teinté. Ce design combine la forme élégante et fluide de l'ovale avec une texture raffinée de rainures verticales. Une dimension tactile qui crée un effet visuel distinctif dans tout type de mobilier. Plaque de fixation en haut et pieds réglables en bas.

ES_Soporte de material compuesto teñido. Este diseño combina la forma elegante y fluida del óvalo con una refinada textura de ranuras verticales. Una dimensión táctil que crea un efecto visual distintivo en cualquier tipo de mobiliario. Placa de fijación en la parte superior y pies ajustables en la parte inferior.

RU_Опора из окрашенного композитного материала. Этот дизайн сочетает в себе элегантную, плавную форму овала с изысканной текстурой вертикальных желобков. Тактильное измерение, создающее особый визуальный эффект в любом типе мебели. Крепежная пластина в верхней части и регулируемая ножка в нижней части.

↑ H (cm) ↔ L (cm)

85 ÷ 94 28x8

FINITURE

FINISHES / FINITION / ACABADOS / ОТДЕЛКА

Piastra metallo

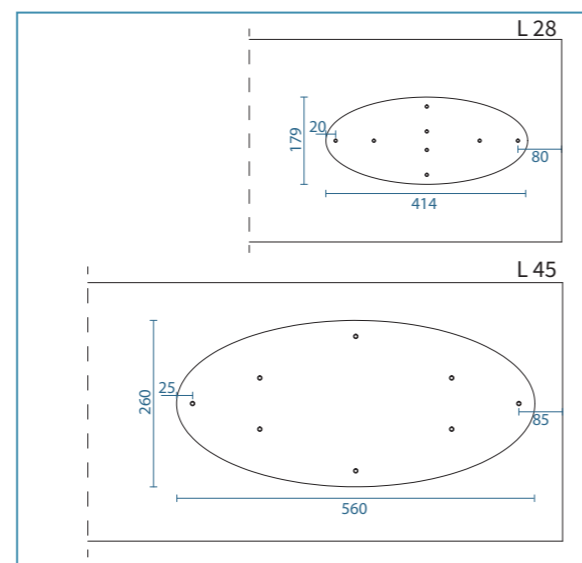
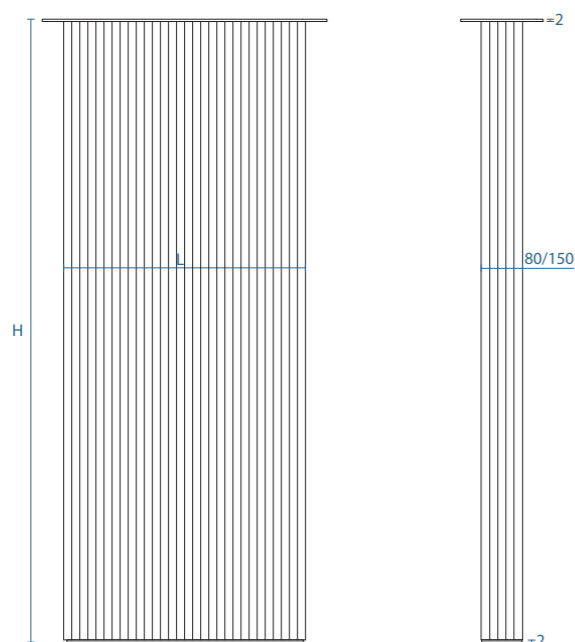
Metal plate
Plaque métallique
Placa metálica
Металлическая пластина

Nero
Titanio
Silver dark
Umber
Ottone
Rame brunito

Struttura in legno

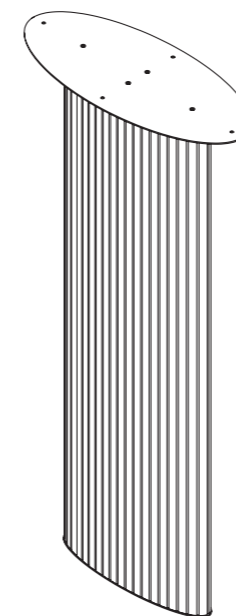
Wooden structure
Structure en bois
Estructura de madera
Деревянная конструкция

Luna
Oltre
Clover
Flavour
Laccato opaco



SOSTEGNI MODERNI

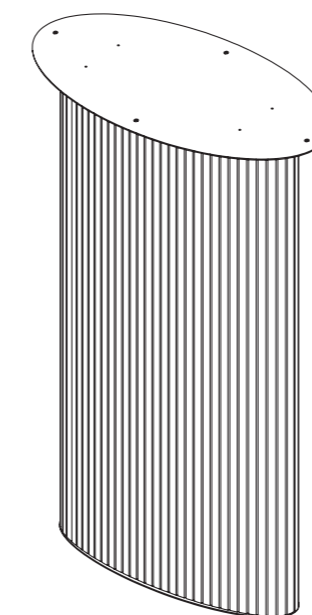
MODERN SUPPORTS / SUPPORTS MODERNES
SOPORTES MODERNOS / СОВРЕМЕННЫЕ КРОНШТЕЙНЫ



MISURE (cm)
DIMENSIONS / MESURES
MEDIDAS / РАЗМЕРЫ

CODICE
CODE / CODE
CÓDIGO / КОД

L 28 H 85	0879LV01
L 28 H 86,2	0879LV02
L 28 H 87	0879LV03
L 28 H 88	0879LV04
L 28 H 89	0879LV05
L 28 H 89,2	0879LV06
L 28 H 90	0879LV07
L 28 H 91	0879LV08
L 28 H 91,2	0879LV09
L 28 H 92	0879LV10
L 28 H 93	0879LV11
L 28 H 94	0879LV12



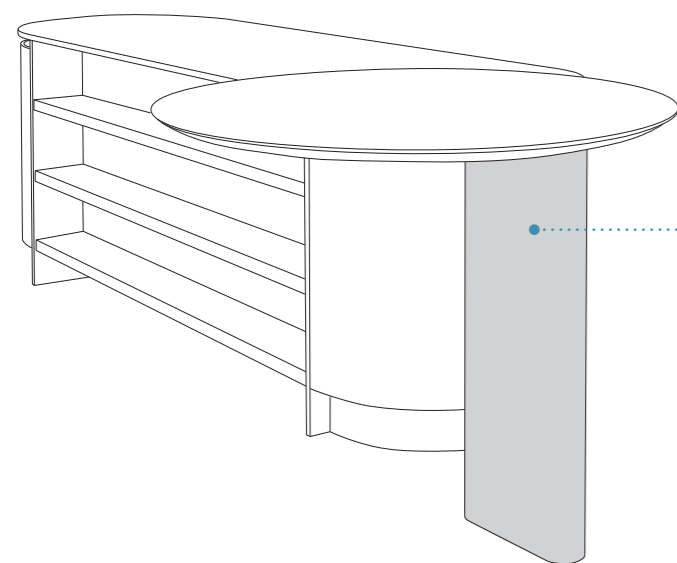
MISURE (cm)
DIMENSIONS / MESURES
MEDIDAS / РАЗМЕРЫ

CODICE
CODE / CODE
CÓDIGO / КОД

L 45 H 85	0879LV21
L 45 H 86,2	0879LV22
L 45 H 87	0879LV23
L 45 H 88	0879LV24
L 45 H 89	0879LV25
L 45 H 89,2	0879LV26
L 45 H 90	0879LV27
L 45 H 91	0879LV28
L 45 H 91,2	0879LV29
L 45 H 92	0879LV30
L 45 H 93	0879LV31
L 45 H 94	0879LV32

SOSTEGNI MODERNI

MODERN SUPPORTS / SUPPORTS MODERNES
SOPORTES MODERNOS / СОВРЕМЕННЫЕ КРОНШТЕЙНЫ



GATSBY

Gambone in massello tinto. I fianchi stondati lo rendono una scelta raffinata e moderna per la cucina. Questo tipo di design offre un particolare equilibrio tra la calda eleganza del legno e la versatilità della forma stondata. Piastra di fissaggio nella parte superiore e piastra nella parte inferiore con piedini regolabili.

EN_Support in stained solid wood. The rounded sides make it a refined and modern choice for the kitchen. This design offers a special balance between the warm elegance of wood and the versatility of the rounded shape. Fixing plate in the upper part and plate in the lower part with adjustable feet.

FR_Support en bois massif teinté. Les côtés arrondis en font un choix raffiné et moderne pour la cuisine. Ce design offre un équilibre particulier entre l'élégance chaleureuse du bois et la polyvalence de la forme arrondie. Plaque de fixation dans la partie supérieure et plaque dans la partie inférieure avec pieds réglables.

ES_Soporte de madera maciza teñida. Sus lados redondeados lo convierten en una opción refinada y moderna para la cocina. Este diseño ofrece un equilibrio especial entre la cálida elegancia de la madera y la versatilidad de la forma redondeada. Placa de fijación en la parte superior y placa en la parte inferior con pies regulables.

RU_Опора из окрашенного массива дерева. Скругленные стороны делают ее изысканным и современным выбором для кухни. Этот дизайн предлагает особый баланс между теплой элегантностью дерева и универсальностью округлой формы. Крепежная пластина в верхней части и пластина в нижней части с регулируемыми ножками.

FINITURE

FINISHES / FINITION / ACABADOS / ОТДЕЛКА

Piastra metallo
Metal plate
Plaque métallique
Placa metálica
Металлическая пластина

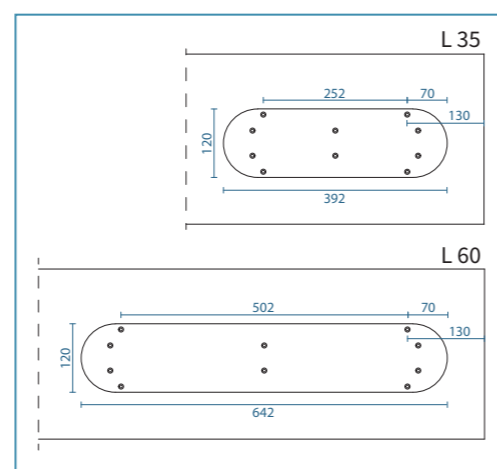
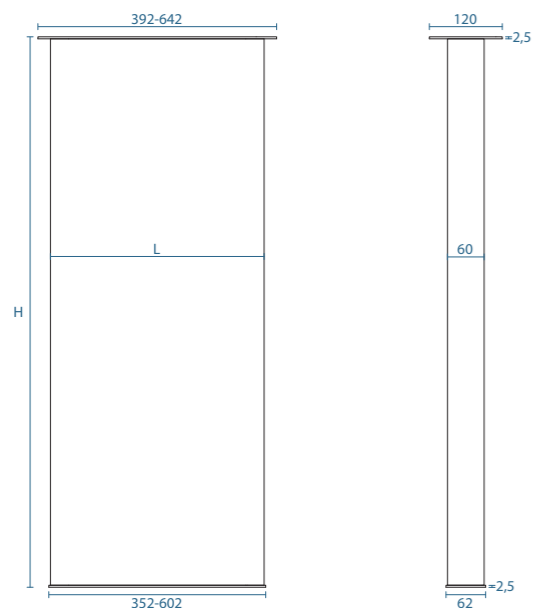
Nero
Titanio
Silver dark
Umber
Ottone
Rame brunito

Struttura in legno
Wooden structure
Structure en bois
Estructura de madera
Деревянная конструкция

Luna
Oltre
Clover
Flavour

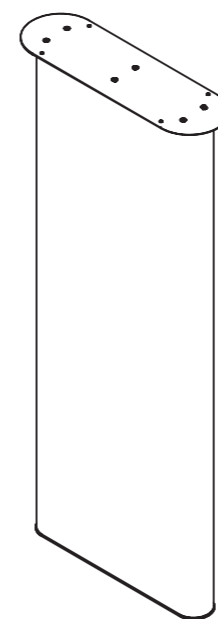
H (cm) L (cm)

85 ÷ 94 35 - 60



SOSTEGNI MODERNI

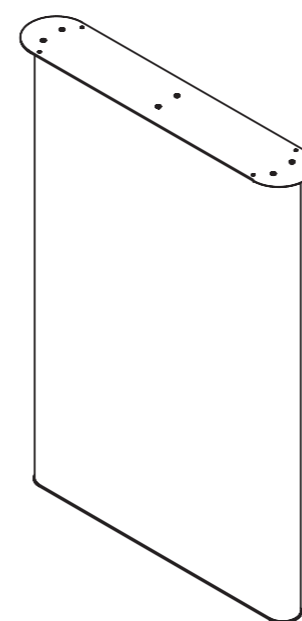
MODERN SUPPORTS / SUPPORTS MODERNES
SOPORTES MODERNOS / СОВРЕМЕННЫЕ КРОНШТЕЙНЫ



MISURE (cm)
DIMENSIONS / MESURES
MEDIDAS / РАЗМЕРЫ

CODICE
CODE / CODE
CÓDIGO / КОД

L 35 H 85	0879LF01
L 35 H 86,2	0879LF02
L 35 H 87	0879LF03
L 35 H 88	0879LF04
L 35 H 89	0879LF05
L 35 H 89,2	0879LF06
L 35 H 90	0879LF07
L 35 H 91	0879LF08
L 35 H 91,2	0879LF09
L 35 H 92	0879LF10
L 35 H 93	0879LF11
L 35 H 94	0879LF12



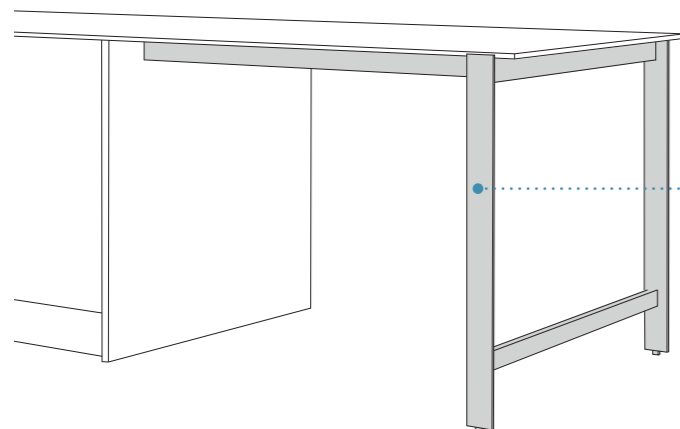
MISURE (cm)
DIMENSIONS / MESURES
MEDIDAS / РАЗМЕРЫ

CODICE
CODE / CODE
CÓDIGO / КОД

L 60 H 85	0879LF21
L 60 H 86,2	0879LF22
L 60 H 87	0879LF23
L 60 H 88	0879LF24
L 60 H 89	0879LF25
L 60 H 89,2	0879LF26
L 60 H 90	0879LF27
L 60 H 91	0879LF28
L 60 H 91,2	0879LF29
L 60 H 92	0879LF30
L 60 H 93	0879LF31
L 60 H 94	0879LF32

SOSTEGNI MODERNI

MODERN SUPPORTS / SUPPORTS MODERNES
SOPORTES MODERNOS / СОВРЕМЕННЫЕ КРОНШТЕЙНЫ



BLOCK

Gambone in metallo verniciato che combina robustezza, estetica contemporanea e flessibilità d'uso. Progettato per essere compatibile con diverse dimensioni di piani di lavoro e permette molteplici configurazioni per top a sbalzo o zone snack. Fissaggio su base e piedini nella parte inferiore. Fianco di finitura laterale obbligatorio.

EN_Painted metal support combining robustness, contemporary aesthetics and flexibility of use. Designed to be compatible with different worktop sizes and allows multiple configurations for cantilevered tops or snack areas. Fixed on base and feet at the bottom. Side finishing lateral mandatory.

FR_Support en métal peint alliant robustesse, esthétique contemporaine et souplesse d'utilisation. Conçu pour être compatible avec différentes tailles de plan de travail, il permet de multiples configurations pour les plans en porte-à-faux ou les espaces snack. Fixé sur la base et les pieds à la base. Finition latérale obligatoire.

ES_Soporte metálico pintado que combina robustez, estética contemporánea y flexibilidad de uso. Diseñado para ser compatible con diferentes tamaños de encimera y permite múltiples configuraciones para encimeras en voladizo o zonas de aperitivos. Fijación sobre base y pies en la parte inferior. Lado de acabado obligatorio.

RU_Опора из окрашенного металла, сочетающая в себе прочность, современную эстетику и гибкость использования. Разработана для совместимости с различными размерами столешниц и позволяет создавать различные конфигурации для консольных столешниц или зон для перекуса. Крепится к основанию и ножкам снизу. Боковая отделка обязательна.

↑ H (cm) ↔ L (cm)

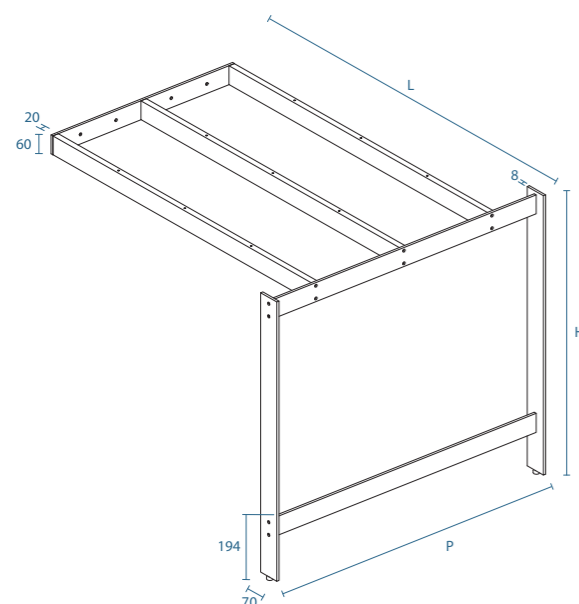
85 ÷ 94 86,5 - 146,5

FINITURE

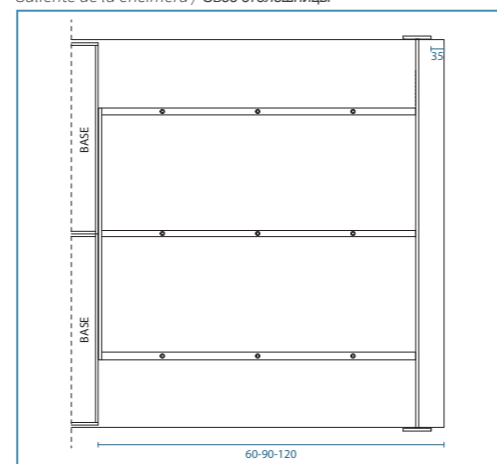
FINISHES / FINITION / ACABADOS / ОТДЕЛКА

Struttura
Structure
Structure
Estructura
Структура

Nero
Titanio
Silver dark
Umber
Ottone
Rame brunito



Sbalzo top / Overhang worktop / Surplomb du pdt
Saliente de la encimera / Свес столешницы



SOSTEGNI MODERNI

MODERN SUPPORTS / SUPPORTS MODERNES
SOPORTES MODERNOS / СОВРЕМЕННЫЕ КРОНШТЕЙНЫ

MISURE (cm)
DIMENSIONS / MESURES
MEDIDAS / РАЗМЕРЫ

CODICE
CODE / CODE
CÓDIGO / КОД

L 86,5 P 64,5	0879LK01
L 86,5 P 67	0879LK02
L 86,5 P 95,5	0879LK03
L 86,5 P 99	0879LK04
L 86,5 P 101	0879LK05
L 116,5 P 64,5	0879LK11
L 116,5 P 67	0879LK12
L 116,5 P 95,5	0879LK13
L 116,5 P 99	0879LK14
L 116,5 P 101	0879LK15
L 146,5 P 64,5	0879LK21
L 146,5 P 67	0879LK22
L 146,5 P 95,5	0879LK23
L 146,5 P 99	0879LK24
L 146,5 P 101	0879LK25
L 86,5 P 64,5	0879LK31
L 86,5 P 67	0879LK32
L 86,5 P 95,5	0879LK33
L 86,5 P 99	0879LK34
L 86,5 P 101	0879LK35
L 116,5 P 64,5	0879LK41
L 116,5 P 67	0879LK42
L 116,5 P 95,5	0879LK43
L 116,5 P 99	0879LK44
L 116,5 P 101	0879LK45
L 146,5 P 64,5	0879LK51
L 146,5 P 67	0879LK52
L 146,5 P 95,5	0879LK53
L 146,5 P 99	0879LK54
L 146,5 P 101	0879LK55
L 86,5 P 64,5	0879LK61
L 86,5 P 67	0879LK62
L 86,5 P 95,5	0879LK63
L 86,5 P 99	0879LK64
L 86,5 P 101	0879LK65
L 116,5 P 64,5	0879LK71
L 116,5 P 67	0879LK72
L 116,5 P 95,5	0879LK73
L 116,5 P 99	0879LK74
L 116,5 P 101	0879LK75
L 146,5 P 64,5	0879LK81
L 146,5 P 67	0879LK82
L 146,5 P 95,5	0879LK83
L 146,5 P 99	0879LK84
L 146,5 P 101	0879LK85

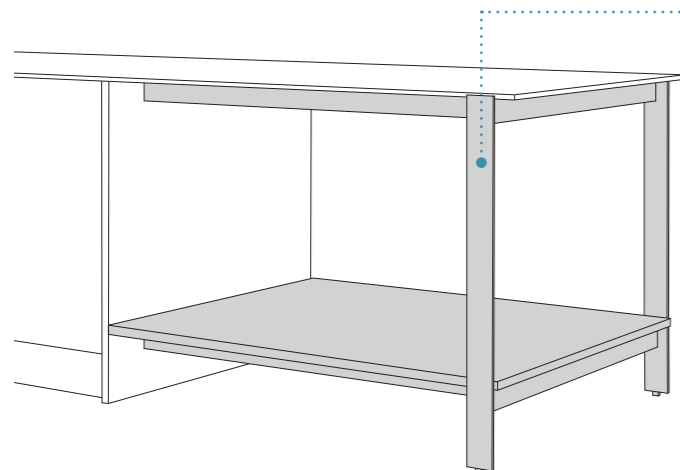
H 85

H 88

H 90

SOSTEGNI MODERNI

MODERN SUPPORTS / SUPPORTS MODERNES
SOPORTES MODERNOS / СОВРЕМЕННЫЕ КРОНШТЕЙНЫ



BLOCK con ripiano

Versione del gambone "Block" con predisposizione per ripiano grazie alle staffe inferiori utili fissaggio dello stesso. Disponibile in diverse dimensioni. Fissaggio su base e piedini nella parte inferiore. Fianco di finitura laterale obbligatorio.

EN_Version of the "Block" support configured for a shelf thanks to the useful lower brackets. Available in different sizes. Fixing on base and feet at the bottom. Side finishing lateral mandatory.

FR_Version du pied "Block" avec possibilité de poser une étagère grâce aux supports inférieurs utiles. Disponible en différentes tailles. Fixation sur la base et les pieds en bas. Finition latérale obligatoire.

ES_Versión de la pata "Block" con posibilidad de colocar una balda gracias a los útiles soportes inferiores. Disponible en diferentes tamaños. Fijación en la base y pies en la parte inferior. Lado de acabado obligatorio.

RU_Версия ножки "Block" с возможностью установки полки благодаря полезным нижним кронштейнам. Доступны различные размеры. Крепление на основании и ножках внизу. Боковая отделка обязательна.

FINITURE

FINISHES / FINITION / ACABADOS / ОТДЕЛКА

Struttura
Structure
Structure
Estructura
Структура

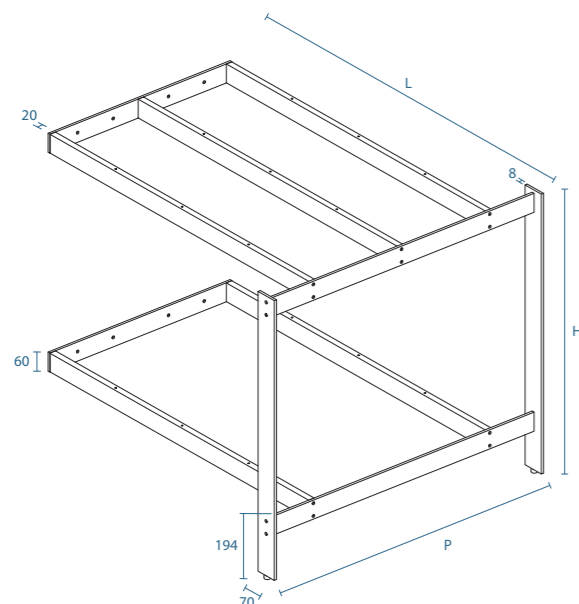
Nero
Titanio
Silver dark
Umber
Ottone
Rame brunito

H (cm) L (cm)

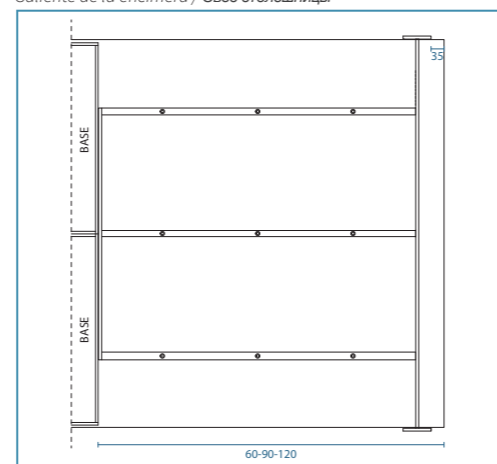
85 ÷ 94 86,5 - 146,5

Ripiano sp.18 mm melaminico colore come anta
Melamine shelf th.18 mm colour same as door
Tablette en mélamine de 18 mm d'épaisseur couleur de la porte
Estante de melamina de 18 mm de grosor del mismo color que la puerta
Полка из меламина толщиной 18 мм, цвет как дверь

cod.094506B



Sbalzo top / Overhang worktop / Surplomb du pdt
Saliente de la encimera / Свес столешницы



SOSTEGNI MODERNI

MODERN SUPPORTS / SUPPORTS MODERNES
SOPORTES MODERNOS / СОВРЕМЕННЫЕ КРОНШТЕЙНЫ

MISURE (cm)
DIMENSIONS / MESURES
MEDIDAS / РАЗМЕРЫ

CODICE
CODE / CODE
CÓDIGO / КОД

L 86,5 P 64,5	0879LR01
L 86,5 P 67	0879LR02
L 86,5 P 95,5	0879LR03
L 86,5 P 99	0879LR04
L 86,5 P 101	0879LR05
L 116,5 P 64,5	0879LR11
L 116,5 P 67	0879LR12
L 116,5 P 95,5	0879LR13
L 116,5 P 99	0879LR14
L 116,5 P 101	0879LR15
L 146,5 P 64,5	0879LR21
L 146,5 P 67	0879LR22
L 146,5 P 95,5	0879LR23
L 146,5 P 99	0879LR24
L 146,5 P 101	0879LR25
L 86,5 P 64,5	0879LR31
L 86,5 P 67	0879LR32
L 86,5 P 95,5	0879LR33
L 86,5 P 99	0879LR34
L 86,5 P 101	0879LR35
L 116,5 P 64,5	0879LR41
L 116,5 P 67	0879LR42
L 116,5 P 95,5	0879LR43
L 116,5 P 99	0879LR44
L 116,5 P 101	0879LR45
L 146,5 P 64,5	0879LR51
L 146,5 P 67	0879LR52
L 146,5 P 95,5	0879LR53
L 146,5 P 99	0879LR54
L 146,5 P 101	0879LR55
L 86,5 P 64,5	0879LR61
L 86,5 P 67	0879LR62
L 86,5 P 95,5	0879LR63
L 86,5 P 99	0879LR64
L 86,5 P 101	0879LR65
L 116,5 P 64,5	0879LR71
L 116,5 P 67	0879LR72
L 116,5 P 95,5	0879LR73
L 116,5 P 99	0879LR74
L 116,5 P 101	0879LR75
L 146,5 P 64,5	0879LR81
L 146,5 P 67	0879LR82
L 146,5 P 95,5	0879LR83
L 146,5 P 99	0879LR84
L 146,5 P 101	0879LR85

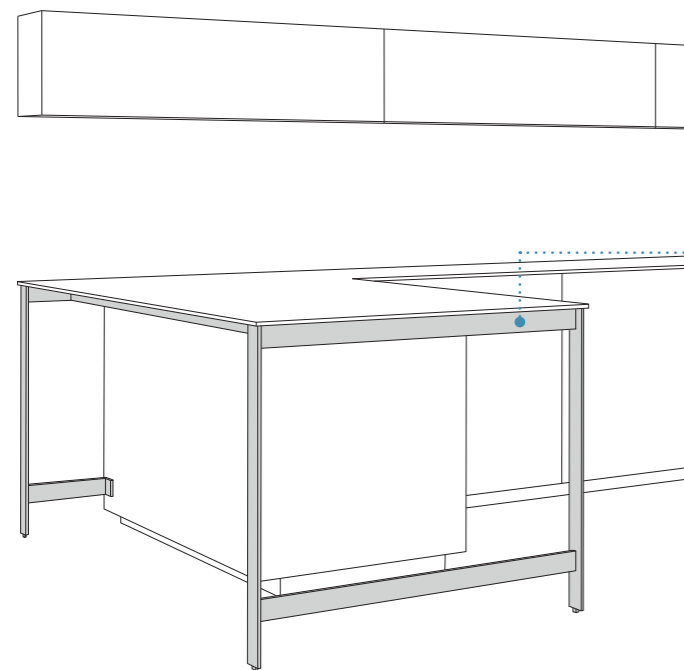
H 85

H 88

H 90

SOSTEGNI MODERNI

MODERN SUPPORTS / SUPPORTS MODERNES
SOPORTES MODERNOS / СОВРЕМЕННЫЕ КРОНШТЕЙНЫ



BLOCK snack

Versione del gambone "Block" con predisposizione per piano snack. Lunghezza fissa ma disponibile in diverse soluzioni in base alla larghezza e alla profondità del top. Fissaggio su base e piedini nella parte inferiore. Fianco di finitura laterale obbligatorio (18/20/22 mm).

EN_Version of the "Block" support with provision for snack worktop. Fixed length but available in different sizes depending on the width and depth of the worktop. Fixing on base and feet at the bottom. Side finishing lateral mandatory (18/20/22 mm).

FR_Version du support "Block" avec une disposition pour le plateau de collation. Longueur fixe mais disponible en différentes tailles en fonction de la largeur et de la profondeur du plateau. Fixation sur la base et les pieds à la base. Finition latérale obligatoire (18/20/22 mm).

ES_Versión del soporte "Block" con provisión para tapa de bocadillo. Longitud fija pero disponible en diferentes tamaños en función de la anchura y la profundidad de la encimera. Fijación en la base y pies en la parte inferior. Lado de acabado obligatorio (18/20/22 mm).

RU_Версия опоры "Block" с возможностью установки столешницы для закусок. Фиксированная длина, но возможны различные решения в зависимости от ширины и глубины столешницы. Крепление на основании и ножках снизу. Боковая отделка обязательна (18/20/22 mm).

H (cm) L (cm)

85 ÷ 94

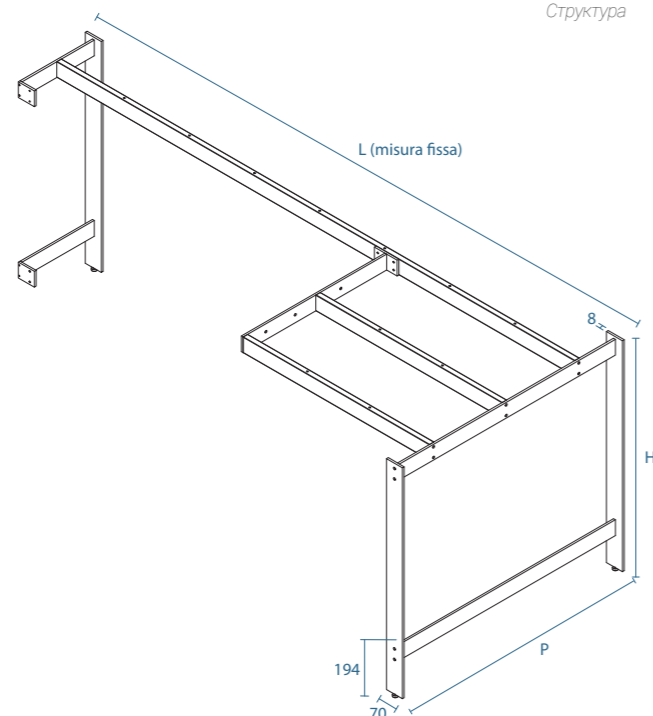
235,3

FINITURE

FINISHES / FINITION / ACABADOS / ОТДЕЛКА

Struttura
Structure
Structure
Estructura
Структура

Nero
Titanio
Silver dark
Umber
Ottone
Rame brunito



SOSTEGNI MODERNI

MODERN SUPPORTS / SUPPORTS MODERNES
SOPORTES MODERNOS / СОВРЕМЕННЫЕ КРОНШТЕЙНЫ

MISURE (cm)
DIMENSIONS / MESURES
MEDIDAS / РАЗМЕРЫ

CODICE
CODE / CODE
CÓDIGO / КОД

L 235,3 (sbalzo top 60) P 95,5 0879LS01

L 235,3 (sbalzo top 60) P 101 0879LS11

L 235,3 (sbalzo top 90) P 95,5 0879LS02

L 235,3 (sbalzo top 90) P 101 0879LS12

L 235,3 (sbalzo top 120) P 95,5 0879LS03

L 235,3 (sbalzo top 120) P 101 0879LS13

H 85

L 235,3 (sbalzo top 60) P 95,5 0879LS21

L 235,3 (sbalzo top 60) P 101 0879LS31

L 235,3 (sbalzo top 90) P 95,5 0879LS22

L 235,3 (sbalzo top 90) P 101 0879LS32

L 235,3 (sbalzo top 120) P 95,5 0879LS23

L 235,3 (sbalzo top 120) P 101 0879LS33

H 88

L 235,3 (sbalzo top 60) P 95,5 0879LS41

L 235,3 (sbalzo top 60) P 101 0879LS51

L 235,3 (sbalzo top 90) P 95,5 0879LS42

L 235,3 (sbalzo top 90) P 101 0879LS52

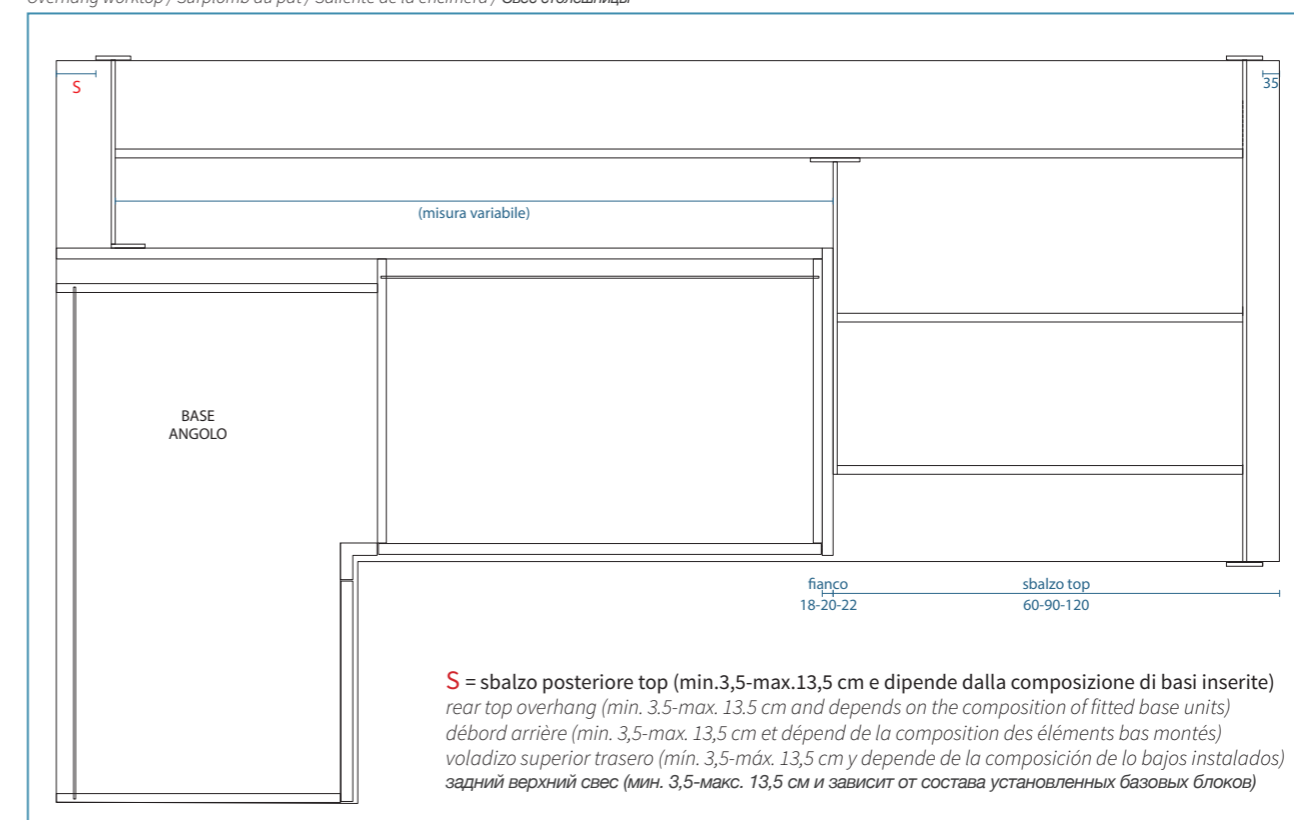
L 235,3 (sbalzo top 120) P 95,5 0879LS43

L 235,3 (sbalzo top 120) P 101 0879LS53

H 90

Sbalzo top

Overhang worktop / Surplomb du pdt / Saliente de la encimera / Свес столешницы

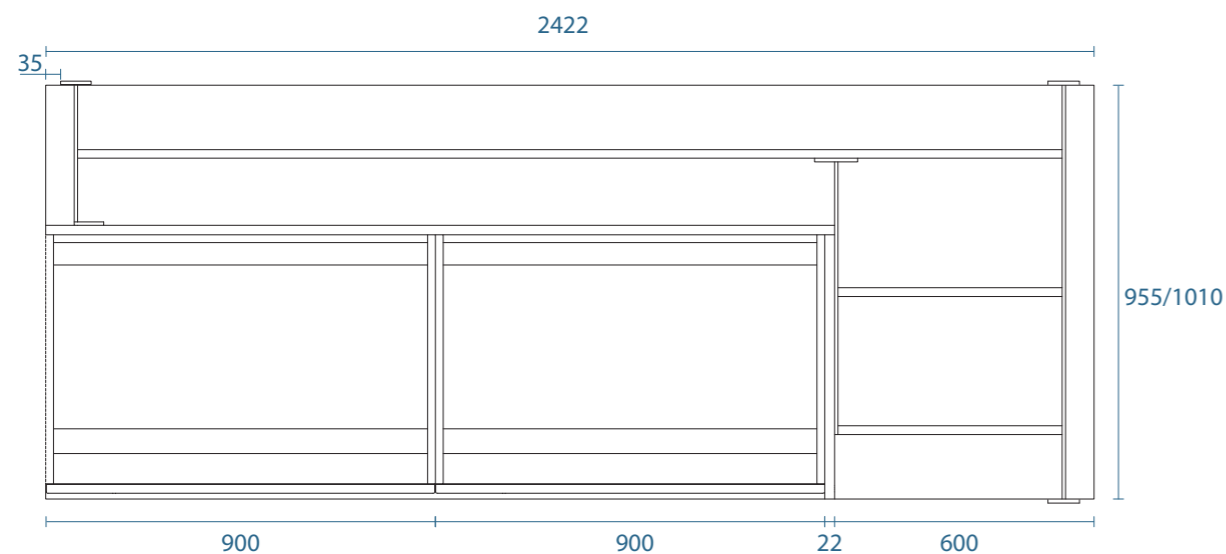


S = sbalzo posteriore top (min.3,5-max.13,5 cm e dipende dalla composizione di basi inserite)
rear top overhang (min. 3,5-max. 13,5 cm and depends on the composition of fitted base units)
débord arrière (min. 3,5-max. 13,5 cm et dépend de la composition des éléments bas montés)
voladizo superior trasero (min. 3,5-máx. 13,5 cm y depende de la composición de los bajos instalados)
задний верхний свес (мин. 3,5-макс. 13,5 см и зависит от состава установленных базовых блоков)

SOSTEGNI MODERNI

MODERN SUPPORTS / SUPPORTS MODERNES
SOPORTES MODERNOS / СОВРЕМЕННЫЕ КРОНШТЕЙНЫ

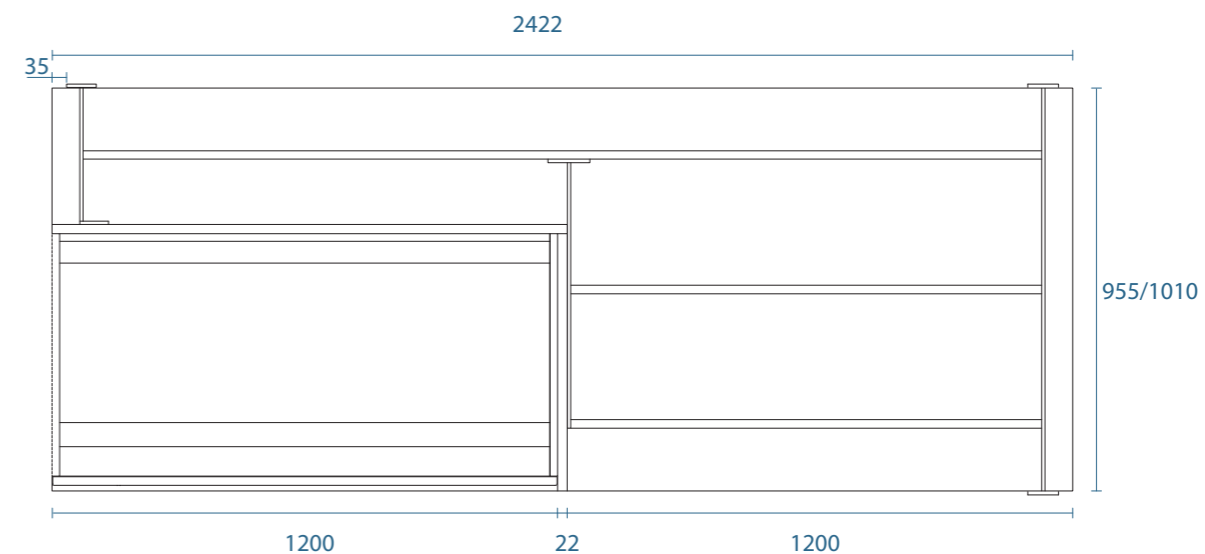
ESEMPIO DI COMPOSIZIONE ISOLA CON BASI E TOP A SBALZO 60 CM
EXAMPLE OF ISLAND COMPOSITION WITH BASE UNITS AND OVERHANF WORKTOP 60 CM
EXEMPLE DE COMPOSITION D'UN ÎLOT AVEC DES ÉLÉMENTS BAS ET UN PDT EN PORTE-À-FAUX DE 60 CM
EJEMPLO DE COMPOSICIÓN DE ISLA CON MUEBLES BAJOS Y ENCIMERA VOLADIZA DE 60 CM
ПРИМЕР ОСТРОВНОЙ КОМПОЗИЦИИ С БАЗОВЫМИ ШКАФАМИ И КОНСОЛЬНОЙ СТОЛЕШНИЦЕЙ 60 CM



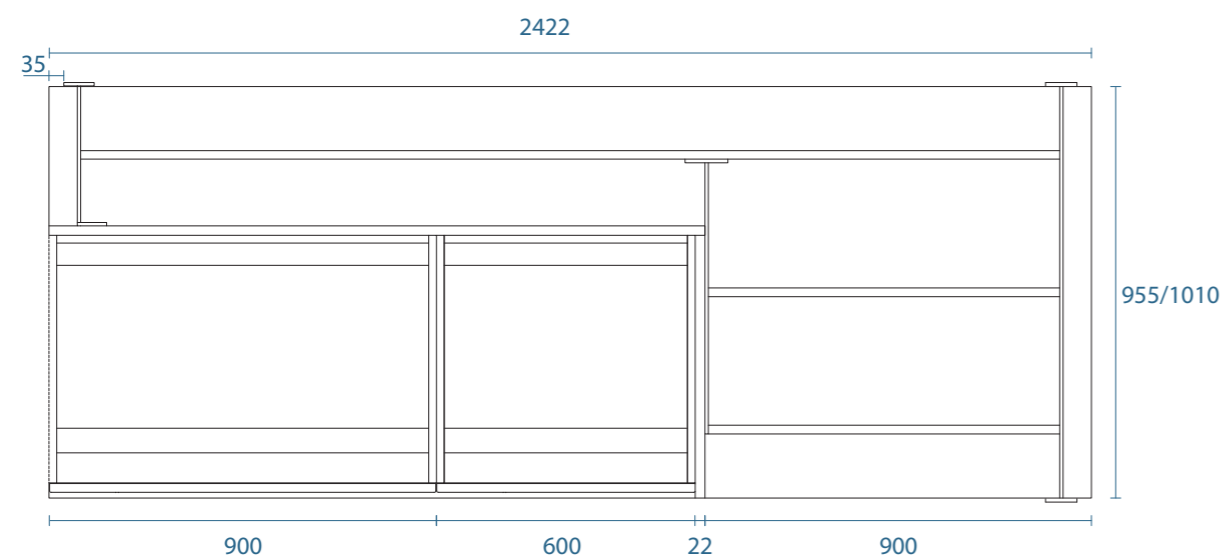
SOSTEGNI MODERNI

MODERN SUPPORTS / SUPPORTS MODERNES
SOPORTES MODERNOS / СОВРЕМЕННЫЕ КРОНШТЕЙНЫ

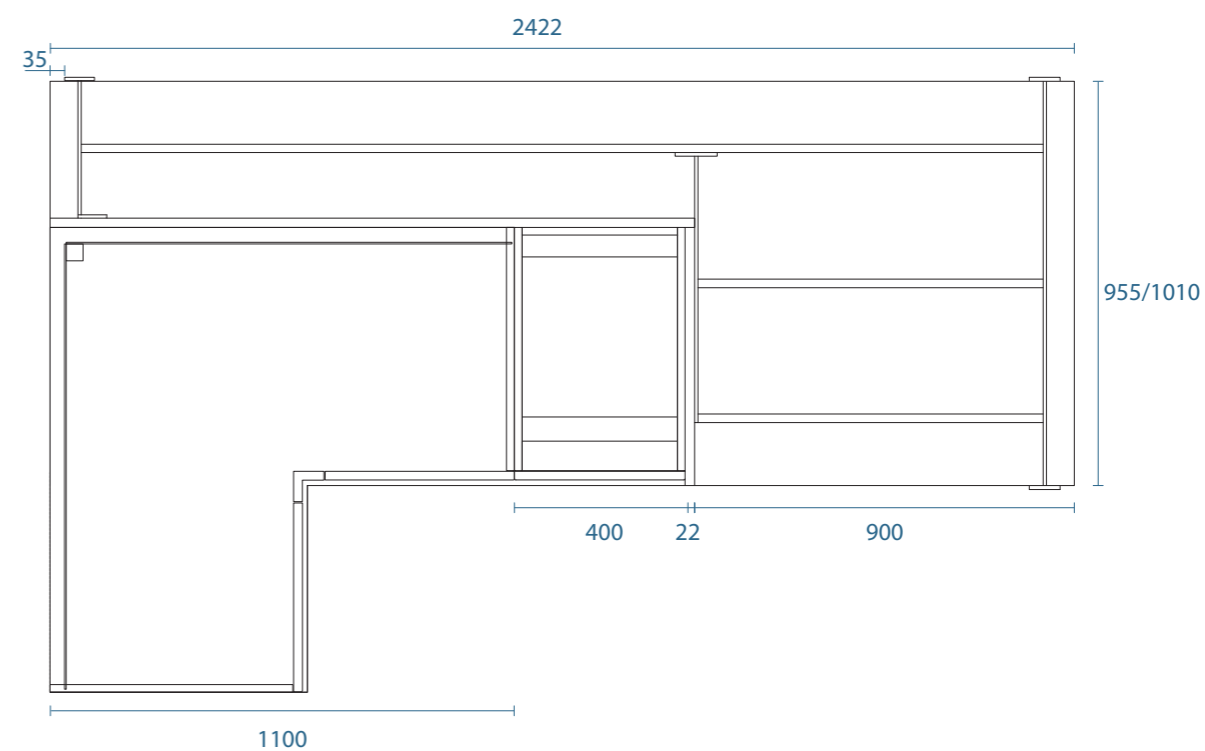
ESEMPIO DI COMPOSIZIONE ISOLA CON BASI E TOP A SBALZO 120 CM
EXAMPLE OF ISLAND COMPOSITION WITH BASE UNITS AND OVERHANF WORKTOP 120 CM
EXEMPLE DE COMPOSITION D'UN ÎLOT AVEC DES ÉLÉMENTS BAS ET UN PDT EN PORTE-À-FAUX DE 120 CM
EJEMPLO DE COMPOSICIÓN DE ISLA CON MUEBLES BAJOS Y ENCIMERA VOLADIZA DE 120 CM
ПРИМЕР ОСТРОВНОЙ КОМПОЗИЦИИ С БАЗОВЫМИ ШКАФАМИ И КОНСОЛЬНОЙ СТОЛЕШНИЦЕЙ 120 CM



ESEMPIO DI COMPOSIZIONE ISOLA CON BASI E TOP A SBALZO 90 CM
EXAMPLE OF ISLAND COMPOSITION WITH BASE UNITS AND OVERHANF WORKTOP 90 CM
EXEMPLE DE COMPOSITION D'UN ÎLOT AVEC DES ÉLÉMENTS BAS ET UN PDT EN PORTE-À-FAUX DE 90 CM
EJEMPLO DE COMPOSICIÓN DE ISLA CON MUEBLES BAJOS Y ENCIMERA VOLADIZA DE 90 CM
ПРИМЕР ОСТРОВНОЙ КОМПОЗИЦИИ С БАЗОВЫМИ ШКАФАМИ И КОНСОЛЬНОЙ СТОЛЕШНИЦЕЙ 90 CM



ESEMPIO DI COMPOSIZIONE PENISOLA CON BASE ANGOLO E TOP A SBALZO 90 CM
EXAMPLE OF PENINSULA COMPOSITION WITH CORNER BASE UNIT AND OVERHANF WORKTOP 90 CM
EXEMPLE DE COMPOSITION DE PÉNINSULE AVEC BASE D'ANGLE ET UN PDT EN PORTE-À-FAUX DE 90 CM
EJEMPLO DE COMPOSICIÓN DE PENÍNSULA CON BASE ESQUINERA Y ENCIMERA VOLADIZA DE 90 CM
ПРИМЕР КОМПОЗИЦИИ ПОЛУОСТРОВА С УГЛОВЫМ ОСНОВАНИЕМ И КОНСОЛЬНОЙ СТОЛЕШНИЦЕЙ 90 CM



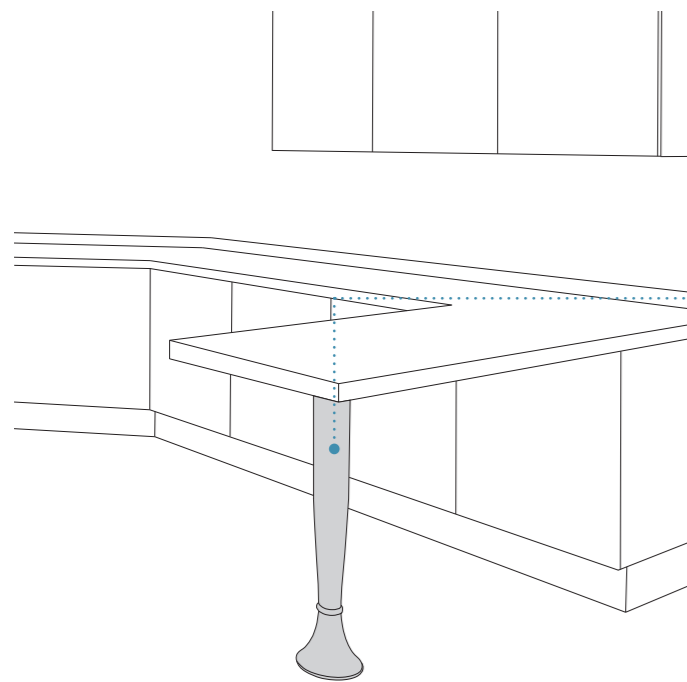


SOSTEGNI CLASSICI

TURN	pag. 54
BENS	pag. 55
REIL	pag. 56
ILAN	pag. 57

SOSTEGNI CLASSICI

CLASSIC SUPPORTS / SUPPORTS CLASSIQUES
SOPORTES CLÁSICOS / КЛАССИЧЕСКИЕ КРОНШТЕЙНЫ



TURN

Gambone in legno tinto o laccato. Componente elegante e versatile che aggiunge raffinatezza agli ambienti sia classici che contemporanei. Piastra di fissaggio nella parte superiore e piedino regolabile nella parte inferiore.

EN_Support in stained or lacquered wood. An elegant and versatile component that adds sophistication to both classic and contemporary environments. Fixing plate in the upper part and adjustable foot in the lower part.

FR_Support en bois teinté ou laqué. Un élément élégant et polyvalent qui ajoute de la sophistication aux environnements classiques et contemporains. Plaque de fixation en haut et pied réglable en bas.

ES_Soporte en madera teñida o lacada. Un elemento elegante y versátil que aporta sofisticación tanto a ambientes clásicos como contemporáneos. Placa de fijación en la parte superior y pie ajustable en la parte inferior.

RU_Опора из окрашенного или лакированного дерева. Элегантная и универсальная деталь, придающая изысканность как классическим, так и современным интерьерам. Крепежная пластина в верхней части и регулируемая ножка в нижней части.

↑ H (cm) ↔ L (cm)

70 ÷ 87 Ø 17

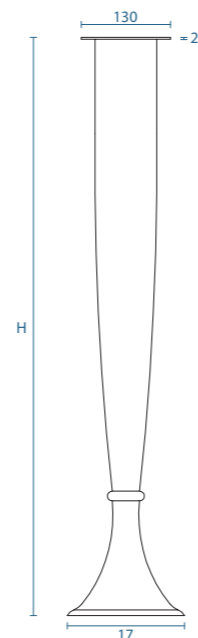
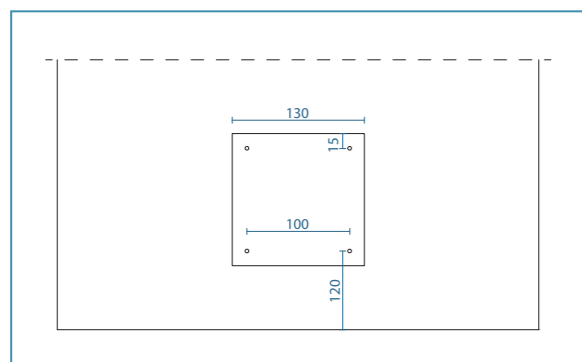
FINITURE
FINISHES / FINITION / ACABADOS / ОТДЕЛКА

Struttura in legno
Wooden structure
Structure en bois
Estructura de madera
Деревянная конструкция

Agnese style*
Claudia
Laura
Veronica

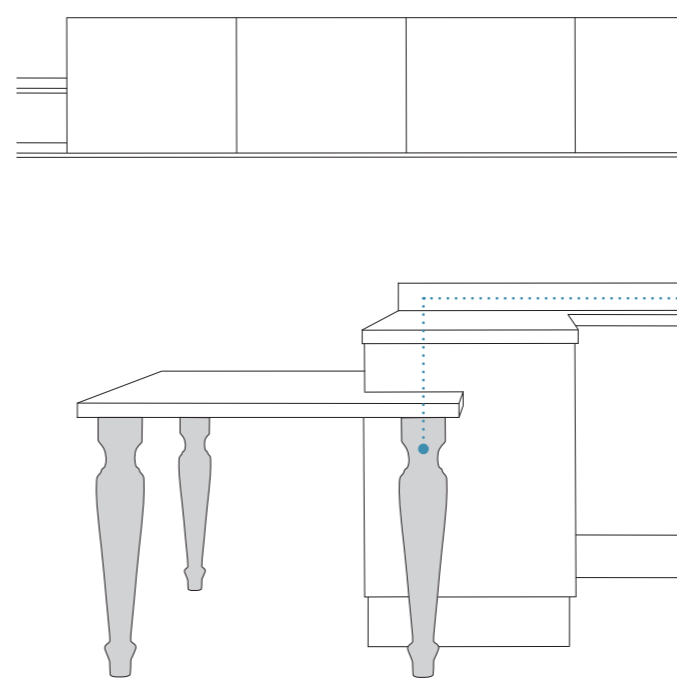
*Camelia e Bianco assoluto

MISURE (cm) DIMENSIONS / MESURES MEDIDAS / РАЗМЕРЫ	CODICE CODE / CODE CÓDIGO / КОД
Ø 17 H 70	08800619
Ø 17 H 73	08800620
Ø 17 H 75	08800621
Ø 17 H 82	08800622
Ø 17 H 85	08800623
Ø 17 H 87	08800624



SOSTEGNI CLASSICI

CLASSIC SUPPORTS / SUPPORTS CLASSIQUES
SOPORTES CLÁSICOS / КЛАССИЧЕСКИЕ КРОНШТЕЙНЫ



BENS

Gambone in legno tinto o laccato. Elemento d'arredo che unisce l'eleganza classica della tornitura del legno con un'estetica moderna e ricercata. Piastra di fissaggio nella parte superiore.

EN_Support in stained or lacquered wood. A furnishing element that combines the classic elegance of woodturning with a modern, refined aesthetic. Fixing plate in the upper part.

FR_Support en bois teinté ou laqué. Un élément d'ameublement qui allie l'élégance classique du tournage sur bois à une esthétique moderne et raffinée. Plaque de fixation dans la partie supérieure.

ES_Soporte de madera teñida o lacada. Un elemento de mobiliario que combina la elegancia clásica del torneado de la madera con una estética moderna y refinada. Placa de fijación en la parte superior.

RU_Подставка из тонированного или лакированного дерева. Элемент обстановки, сочетающий классическую элегантность токарной обработки дерева с современной, изысканной эстетикой. Крепежная пластина в верхней части.

↑ H (cm) ↔ L (cm)

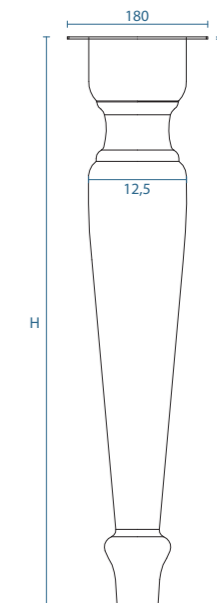
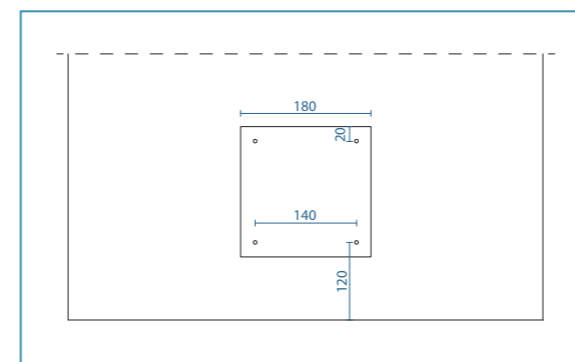
70 ÷ 87 Ø 12,5

FINITURE
FINISHES / FINITION / ACABADOS / ОТДЕЛКА

Struttura in legno
Wooden structure
Structure en bois
Estructura de madera
Деревянная конструкция

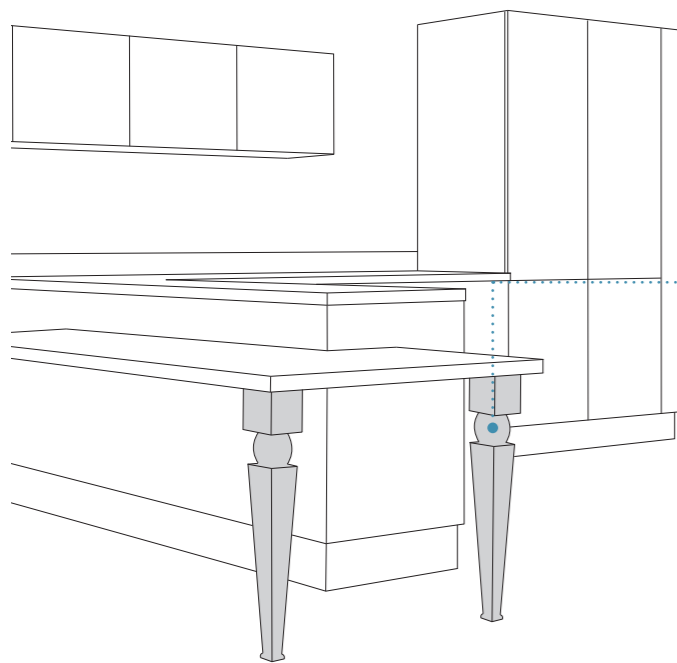
Agnese style
Claudia
Laura
Veronica

MISURE (cm) DIMENSIONS / MESURES MEDIDAS / РАЗМЕРЫ	CODICE CODE / CODE CÓDIGO / КОД
Ø 12,5 H 70	08800307
Ø 12,5 H 73	08800308
Ø 12,5 H 75	08800311
Ø 12,5 H 82	08800309
Ø 12,5 H 85	08800314
Ø 12,5 H 87	08800313



SOSTEGNI CLASSICI

CLASSIC SUPPORTS / SUPPORTS CLASSIQUES
SOPORTES CLÁSICOS / КЛАССИЧЕСКИЕ КРОНШТЕЙНЫ



REIL

Gambone in legno tinto o laccato. Ispirato al design classico risulta la scelta perfetta per aggiungere un tocco di eleganza e raffinatezza agli ambienti. Piastra di fissaggio nella parte superiore.

EN_Support in stained or lacquered wood. Inspired by classic design, it is the perfect choice for adding a touch of elegance and sophistication to rooms. Fixing plate at the top.

FR_Support en bois teinté ou laqué. Inspiré du design classique, il est le choix idéal pour ajouter une touche d'élégance et de sophistication aux pièces. Plaque de fixation sur le dessus.

ES_Soporte en madera teñida o lacada. Inspirado en el diseño clásico, es la elección perfecta para añadir un toque de elegancia y sofisticación a las habitaciones. Placa de fijación en la parte superior.

RU_Опора из тонированного или лакированного дерева. Вдохновленная классическим дизайном, она идеально подходит для придания помещению элегантности и изысканности. Крепежная пластина в верхней части.

↑ H (cm) ↔ L (cm)

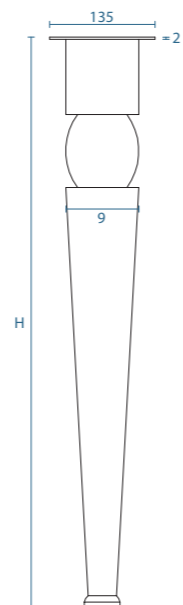
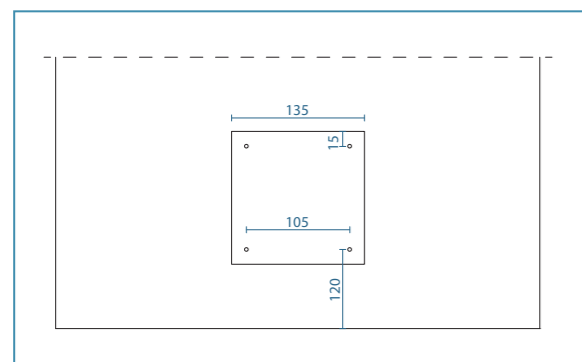
70 ÷ 87 9x9

FINITURE
FINISHES / FINITION / ACABADOS / ОТДЕЛКА

Struttura in legno
Wooden structure
Structure en bois
Estructura de madera
Деревянная конструкция

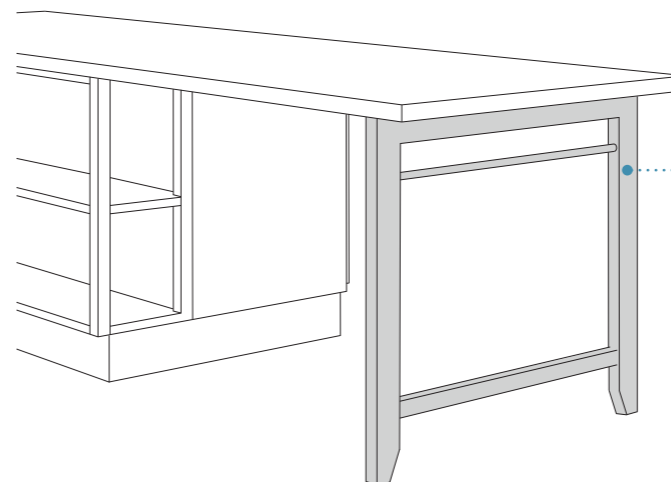
Agnese style
Claudia
Laura
Veronica

MISURE (cm) DIMENSIONS / MESURES MEDIDAS / РАЗМЕРЫ	CODICE CODE / CODE CÓDIGO / КОД
L 9 H 70	08800320
L 9 H 73	08800323
L 9 H 75	08800316
L 9 H 82	08800325
L 9 H 85	08800326
L 9 H 87	08800318



SOSTEGNI CLASSICI

CLASSIC SUPPORTS / SUPPORTS CLASSIQUES
SOPORTES CLÁSICOS / КЛАССИЧЕСКИЕ КРОНШТЕЙНЫ



ILAN

Gambone in legno laccato con barra "multiuso" in acciaio. Soluzione versatile che combina funzionalità ed estetica offrendo supporto e stabilità senza compromettere lo stile. Piastra di fissaggio nella parte superiore.

EN_Lacquered wooden support with steel "multi-purpose" bar. Versatile solution combining functionality and aesthetics, offering support and stability without compromising on style. Fixing plate at the top.

FR_Support en bois laqué avec barre multifonctionnelle en acier. Solution polyvalente qui allie fonctionnalité et esthétique, offrant soutien et stabilité sans compromis sur le style. Plaque de fixation en haut.

ES_Soporte de madera lacada con barra «multiusos» de acero. Solución versátil que combina funcionalidad y estética, ofreciendo apoyo y estabilidad sin renunciar al estilo. Placa de fijación en la parte superior.

RU_Лакированная деревянная опора со стальной «многоцелевой» перекладиной. Универсальное решение, сочетающее функциональность и эстетику, обеспечивающее опору и устойчивость без ущерба для стиля. Крепежная пластина в верхней части.

↑ H (cm) ↔ L (cm)

85 60 - 90

FINITURE
FINISHES / FINITION / ACABADOS / ОТДЕЛКА

Struttura in legno laccato
Lacquered wooden structure
Structure en bois laqué
Estructura de madera lacada
Деревянная лакированная рама

Provenza

MISURE (cm) DIMENSIONS / MESURES MEDIDAS / РАЗМЕРЫ	CODICE CODE / CODE CÓDIGO / КОД
L 60 H 85	0879094N
L 90 H 85	0879094P

