



La regolazione di precisione

I passi più importanti in breve



ha scelto Blum

Perfecting motion  **blum**®

Quello che conta è una regolazione corretta





Con AVENTOS le ante a ribalta si aprono con estrema facilità e si chiudono con un movimento armonico. Per sperimentare queste caratteristiche particolari di AVENTOS basta effettuare una regolazione corretta:

- Sulla base forza per l'arresto progressivo
- Grazie alla comoda regolazione mediante vite filettate per uno schema delle fughe adeguato

Indice

Sistemi per ante a ribalta

- 4 AVENTOS HF
per ante a soffietto
- 8 AVENTOS HS
per ante basculanti
- 10 AVENTOS HL
per ante ad apertura verticale
- 12 AVENTOS HK
per ante a ribalta standard
- 14 AVENTOS HK-S
per ante a ribalta standard piccole
- 16 Sistemi di cerniere
CLIP top BLUMOTION
- 18 Sistemi box
TANDEMBOX antaro

AVENTOS HF

1. Arresto progressivo

Regolare la base forza con l'avvitatore a batteria in modo che le ante si arrestino in qualunque posizione durante l'apertura.



Se ...

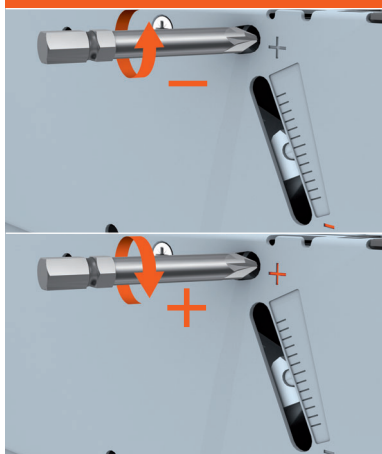
... al rilascio l'anta si alza:



... al rilascio l'anta si abbassa:



Allora ...



Per adattare la base forza al rispettivo peso del frontale, utilizzare sempre un avvitatore a batteria (Bit-Pozidriv® con intaglio a croce misura 2, lunghezza 39 mm).



AVVERTENZA

Fare attenzione alle avvertenze di sicurezza degli accessori AVENTOS.

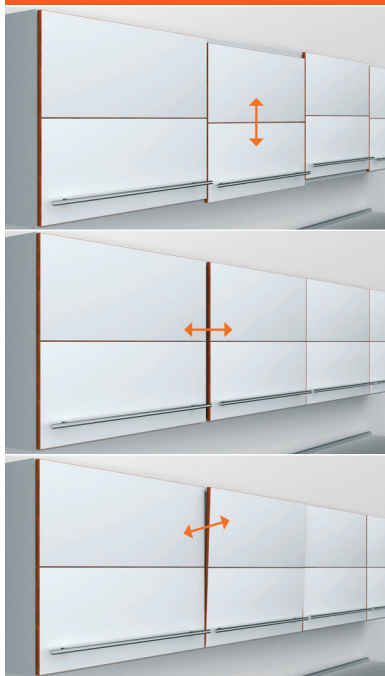


2. Schema fughe superiore

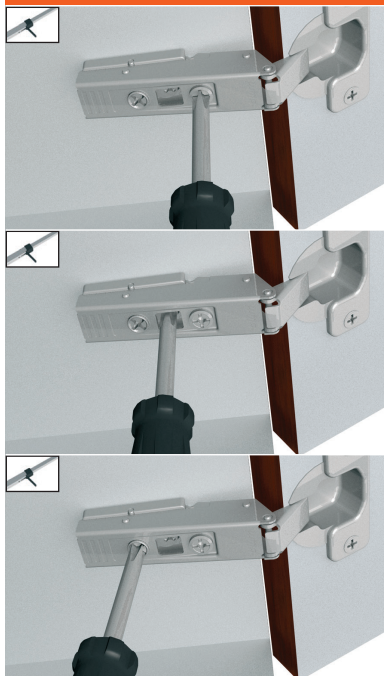
Sulla cerniera CLIP top superiore lo schema delle fughe viene impostato in modo tridimensionale (altezza, larghezza, inclinazione di entrambi i frontali) con il **cacciavite a croce**.



Se ...



Allora ...

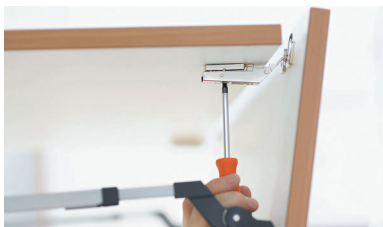


Per effettuare la regolazione, aprire la linguetta sulla leva telescopica (vedere pagina 7)

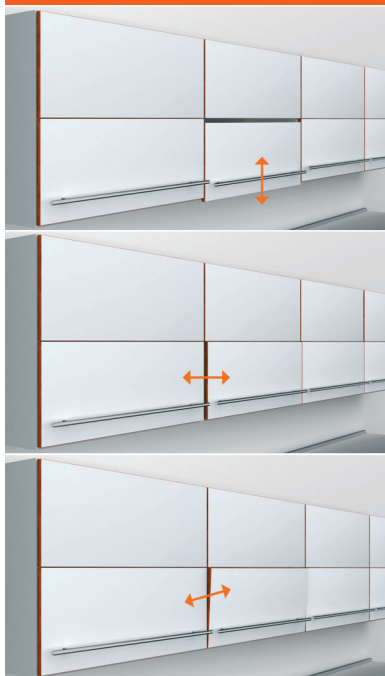
AVENTOS HF

3. Schema fughe inferiore

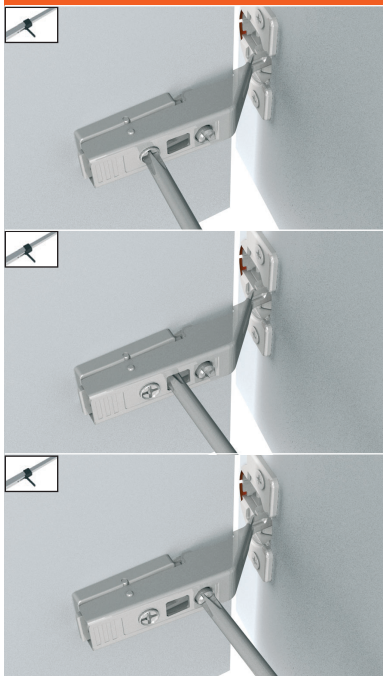
Sulla cerniera centrale CLIP top, lo schema delle fughe viene impostato in modo tridimensionale (altezza, larghezza, inclinazione del frontale inferiore) con il **cacciavite a croce**.



Se ...



Allora ...



Per effettuare la regolazione, aprire la linguetta sulla leva telescopica (vedere pagina 7)

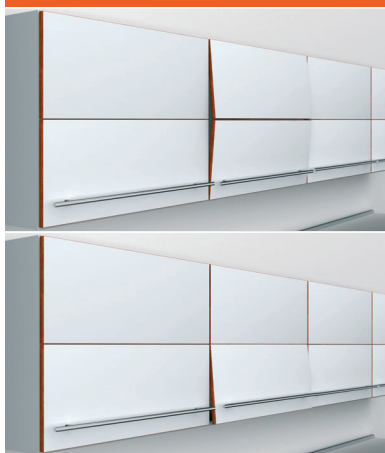


4. Schema dei frontali

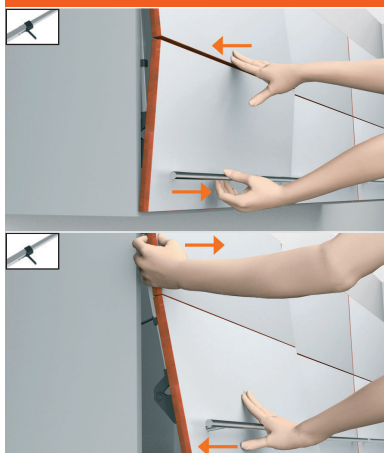
Infine ottimizzare la posizione verticale delle ante. A questo scopo, esercitare una leggera pressione sui frontali con i palmi delle mani.



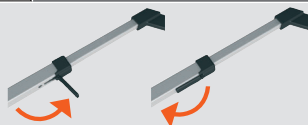
Se ...



Allora ...

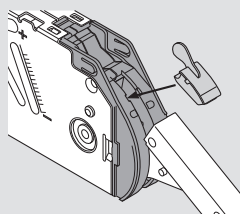


Avvertenza



Durante ogni intervento di regolazione, aprire le linguette sulla leva telescopica e richiuderle al termine.

Limitatore angolo di apertura 20F70x1



AVENTOS HS

1. Arresto progressivo

Regolare la base forza con l'avvitatore a batteria in modo che l'anta si arresti in qualunque posizione durante l'apertura.



Se ...

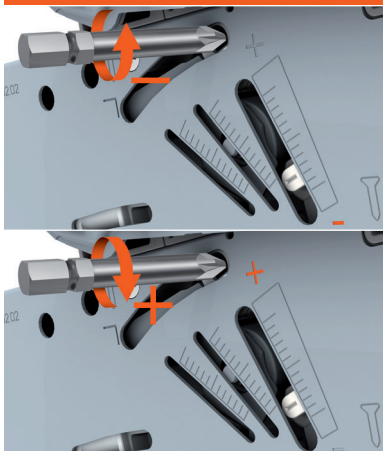
... al rilascio l'anta si alza:



... al rilascio l'anta si abbassa:



Allora ...



Per adattare la base forza al rispettivo peso del frontale, utilizzare sempre un avvitatore a batteria (Bit-Pozidriv® con intaglio a croce misura 2, lunghezza 39 mm).



2. Schema delle fughe

Sul pacchetto leve lo schema delle fughe viene impostato in modo tridimensionale (altezza, larghezza, inclinazione) con il **cacciavite a croce**.



Se ...



Allora ...



AVVERTENZA

Fare attenzione alle avvertenze di sicurezza degli accessori AVENTOS.

AVENTOS HL

1. Arresto progressivo

Regolare la base forza con l'avvitatore a batteria in modo che l'anta si arresti in qualunque posizione durante l'apertura.



Se ...

... al rilascio l'anta si alza:

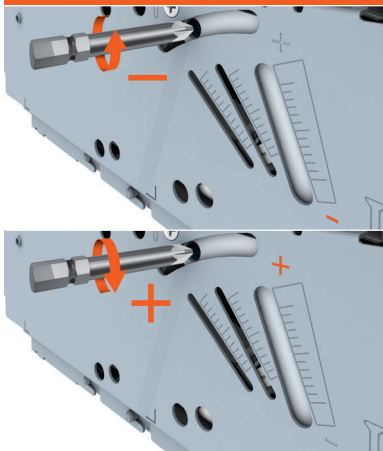


... al rilascio l'anta si abbassa:

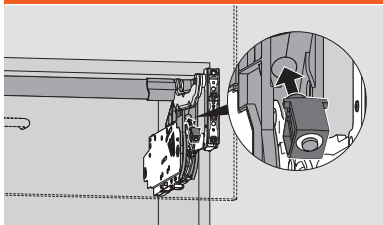


Per adattare la base forza al rispettivo peso del frontale, utilizzare sempre un avvitatore a batteria (Bit-Pozidriv® con intaglio a croce misura 2, lunghezza 39 mm).

Allora ...



Limitatore angolo di apertura 20L70x1





2. Schema delle fughe

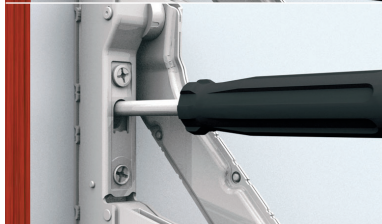
Sul pacchetto leve lo schema delle fughe viene impostato in modo tridimensionale (altezza, larghezza, inclinazione) con il **cacciavite a croce**.



Se ...



Allora ...



AVVERTENZA

Fare attenzione alle avvertenze di sicurezza degli accessori AVENTOS.

AVENTOS HK

1. Arresto progressivo

Regolare la base forza con l'avvitatore a batteria in modo che l'anta si arresti in qualunque posizione durante l'apertura.



Se ...

... al rilascio l'anta si alza:

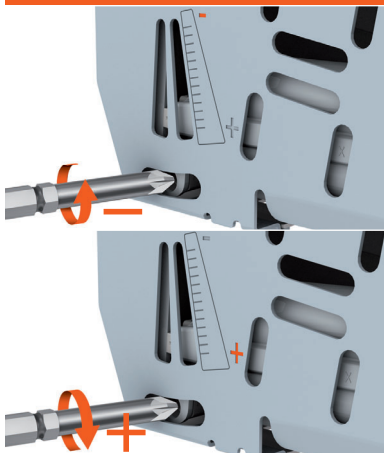


... al rilascio l'anta si abbassa:

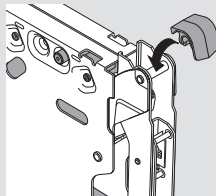


Per adattare la base forza al rispettivo peso del frontale, utilizzare sempre un avvitatore a batteria (Bit-Pozidriv® con intaglio a croce misura 2, lunghezza 39 mm).

Allora ...



Limitatore angolo di apertura 20K70x1





2. Schema delle fughe

Sulla leva lo schema delle fughe viene impostato in modo tridimensionale (altezza, larghezza, inclinazione) con il **cacciavite a croce**.



Se ...



Allora ...



AVVERTENZA

Fare attenzione alle avvertenze di sicurezza degli accessori AVENTOS.

AVENTOS HK-S

1. Arresto progressivo

Regolare la base forza con l'avvitatore a batteria in modo che l'anta si arresti in qualunque posizione durante l'apertura.



Se ...

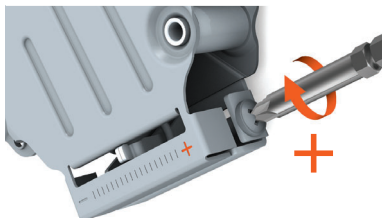
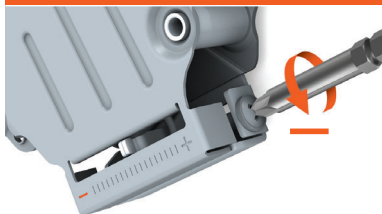
... al rilascio l'anta si alza:



... al rilascio l'anta si abbassa:

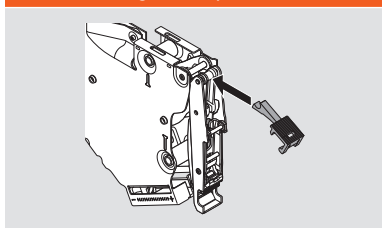


Allora ...



Per adattare la base forza al rispettivo peso del frontale, utilizzare sempre un avvitatore a batteria (Bit-Pozidriv® con intaglio a croce misura 2, lunghezza 39 mm).

Limitatore angolo di apertura 20K7Ax1





2. Schema delle fughe

Sulla leva lo schema delle fughe viene impostato in modo tridimensionale (altezza, larghezza, inclinazione) con il **cacciavite a croce**.



Se ...



Allora ...

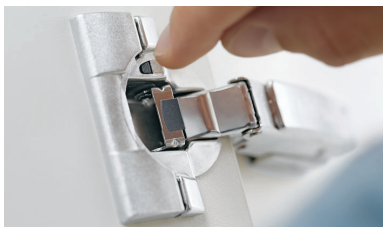


AVVERTENZA

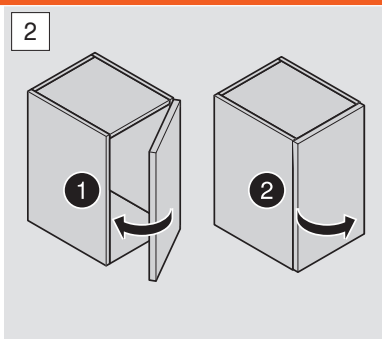
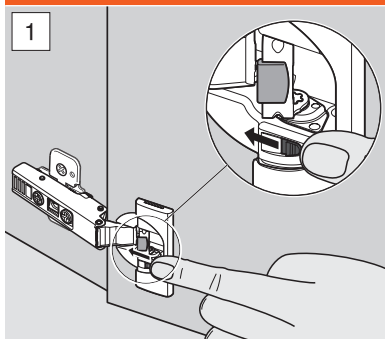
Fare attenzione alle avvertenze di sicurezza degli accessori AVENTOS.

CLIP top BLUMOTION

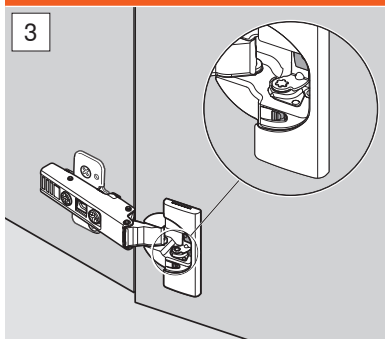
Per garantire la massima qualità del movimento anche in caso di ante piccole e leggere, la funzione BLUMOTION può essere disattivata con facilità in base alle necessità.



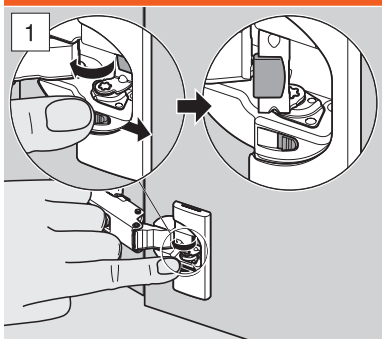
Disattivazione



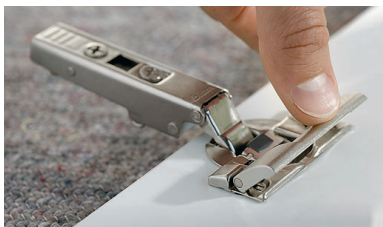
Disattivazione



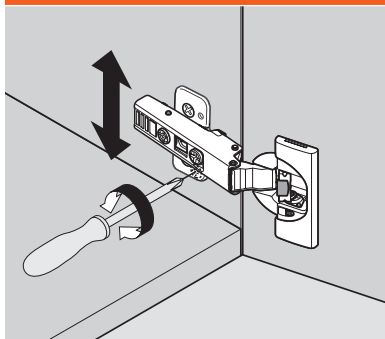
Attivazione



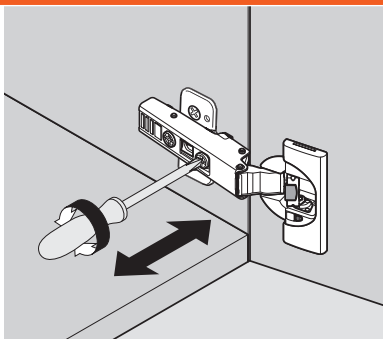
Infine, grazie alla tecnica di regolazione abituale delle collaudate cerniere CLIP top, il frontale può essere regolato in modo ottimale.



Regolazione

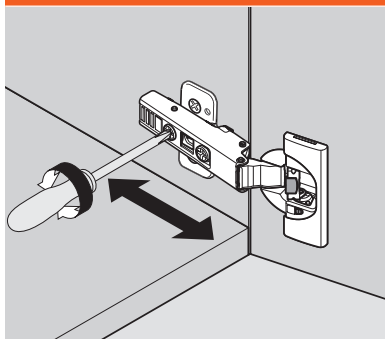


Altezza



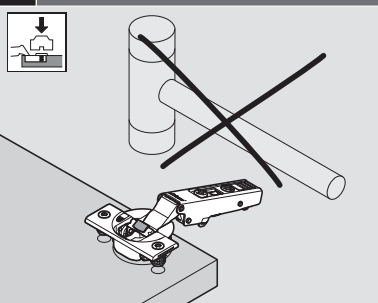
Larghezza

Regolazione



Profondità

i Avvertenza



Fondello a pressione: non inserire il fondello della cerniera nel foro utilizzando il martello

TANDEMBOX antaro

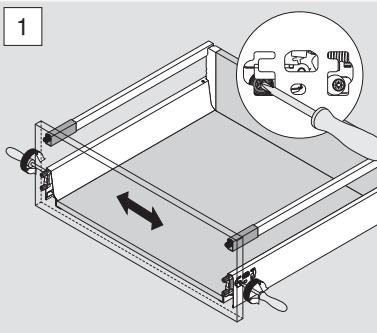
Bastano poche operazioni per ottenere uno schema delle fughe ottimale.

La regolazione verticale, laterale e dell'inclinazione viene comodamente eseguita nell'apertura della spondina e tramite la ringhiera.



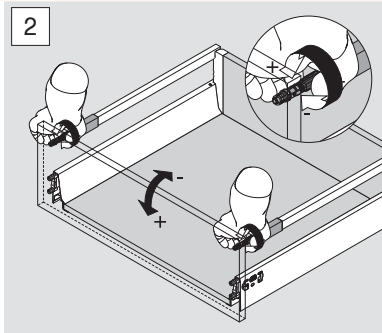
Regolazione

1



Larghezza

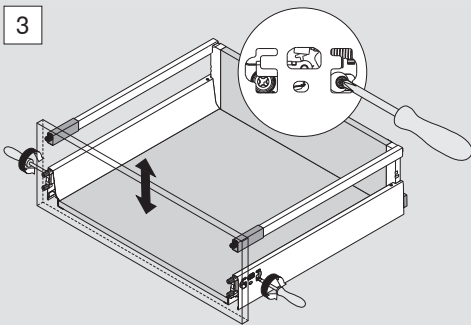
2



Inclinazione

Regolazione

3



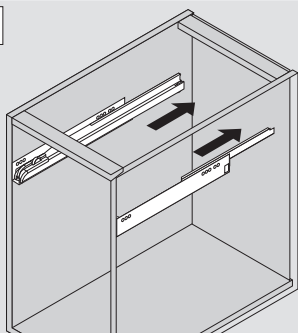
Altezza

È possibile agganciare e sganciare i cassetti in un batter d'occhio, risparmiando tempo prezioso per il montaggio.

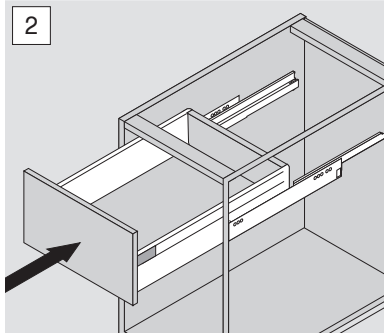


Agganciare il cassetto

1

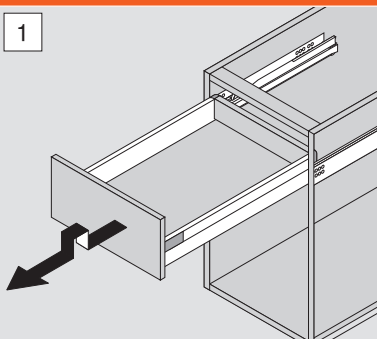


2



Sganciare il cassetto

1



Con riserva di modifiche tecniche e del programma di produzione.
Tutti i contenuti sono soggetti al diritto d'autore di Blum - EP-203/1 IT-AL/09;12-1

Julius Blum GmbH

Accessori per mobili

6973 Höchst, Austria

Tel.: +43 5578 705-0

Fax: +43 5578 705-44

E-mail: info@blum.com

www.blum.com



ISO 9001
Certified Quality
System



ISO 14001
Certified Environmental
System

The Blum logo, consisting of a stylized white arrow pointing upwards and to the right, followed by the word "blum" in a bold, lowercase, sans-serif font. A registered trademark symbol (®) is located at the top right of the word "blum".