

MOLTO DI PIÙ CHE UN SEMPLICE LAVELLO INTEGRATO AL TOP

PLADOS
KITCHEN EXPERIENCE



ARIAPURA

PORTA IL CIELO IN CUCINA

Solo il materiale composito dei lavelli PLADOS è provvisto di nanoparticelle di biossido di titanio (TiO₂) che **contribuisce a ridurre l'inquinamento dell'aria, esercita un'azione antibatterica e rende il lavello più facile da pulire**: le nanoparticelle di biossido di titanio, attivate dalla luce naturale o artificiale, innescano un fenomeno chiamato fotocatalisi che distrugge gli odori sgradevoli che si formano in cucina e **trasforma le sostanze inquinanti presenti nell'ambiente in innocui sali minerali**.

EN_PLADOS composite material is the only equipped with titanium dioxide nanoparticles (TiO₂) which helps to reduce air pollution, exert an antibacterial action and makes the sink easier to clean: titanium dioxide nanoparticles, activated by natural or artificial light, trigger a phenomenon called photocatalysis which destroys the unpleasant odors that often develop in the kitchen and transforms the polluting substances found in the environment in harmless mineral salts.

FR_Seul le matériau composite des éviers PLADOS est équipé de nanoparticules de dioxyde de titane (TiO₂), qui contribuent à réduire la pollution de l'air, exercent une action antibactérienne et facilitent le nettoyage de l'évier: les nanoparticules de dioxyde de titane, activées par la lumière naturelle ou artificielle, déclenchent un phénomène appelé photocatalyse qui détruit les odeurs désagréables dans la cuisine et transforme les polluants présents dans l'environnement en sels minéraux inoffensifs.

ES_Sólo el material compuesto de los fregaderos PLADOS está dotado de nanopartículas de dióxido de titanio (TiO₂), que contribuyen a reducir la contaminación atmosférica, ejercen una acción antibacteriana y facilitan la limpieza del fregadero: las nanopartículas de dióxido de titanio, activadas por la luz natural o artificial, desencadenan un fenómeno denominado fotocatalisis que destruye los malos olores de la cocina y transforma los contaminantes del ambiente en sales minerales inocuas.

RU_Только композитный материал моек PLADOS оснащен наночастицами диоксида титана (TiO₂), который помогает уменьшить загрязнение воздуха, оказывает антибактериальное действие и облегчает очистку мойки: наночастицы диоксида титана, активированные естественным или искусственным светом, вызывают явление фотокатализа, которое уничтожает неприятные запахи на кухне и превращает загрязняющие вещества в окружающей среде в безвредные минеральные соли.

BRINGS THE SKY INTO THE KITCHEN
FAIT ENTRER LE CIEL DANS LA CUISINE
TRAE EL CIELO A LA COCINA
ПРИНОСИТ НЕБО НА КУХНЮ



NANOSTONE

UN NUOVO, STRAORDINARIO
MATERIALE COMPOSITO

Le cariche minerali che compongono nanoSTONE hanno forme diverse e vengono polarizzate così che possano legarsi tra loro in modo "ordinato", formando un reticolo 3D che rinforza il lavello dall'interno, rendendolo più resistente e piacevole al tatto.

EN_A NEW, EXTRAORDINARY, COMPOSITE MATERIAL. The mineral fillers used in nanoSTONE have different shapes and are polarized so that they can bind together in an "ordered" way, building a 3D lattice that reinforces the sink from the inside, making it stronger and pleasant to the touch.

FR_UN NOUVEAU MATÉRIAU COMPOSITE EXTRAORDINAIRE. Les charges minérales utilisées dans nanoSTONE ont des formes différentes et sont polarisées de manière à pouvoir se lier entre elles de façon "ordonnée", construisant un réseau 3D qui renforce l'évier de l'intérieur, le rendant plus solide et agréable au toucher.

ES_UN NUEVO Y EXTRAORDINARIO MATERIAL COMPUESTO. Los rellenos minerales utilizados en nanoSTONE tienen formas diferentes y están polarizados para que puedan unirse de forma "ordenada", construyendo un entramado 3D que refuerza el fregadero desde el interior, haciéndolo más resistente y agradable al tacto.

RU_НОВЫЙ, НЕОБЫЧНЫЙ, КОМПОЗИТНЫЙ МАТЕРИАЛ. Минеральные наполнители, используемые в nanoSTONE, имеют различную форму и поляризованы таким образом, что они могут связываться друг с другом в "упорядоченном" виде, создавая 3D-решетку, которая укрепляет раковину изнутри, делая ее более прочной и приятной на ощупь.



NON SI MACCHIANO
NO STAINS
PAS DE TACHES
SIN MANCHAS
НИКАКИХ ПЯТЕН



NON SI GRAFFIANO
NO SCRATCHES
PAS DE RAYURES
SIN RAYADAS
БЕЗ ЦАРАПИН



RESISTONO AL CALORE
HEAT RESISTANT
RÉSISTANT À LA CHALEUR
RESISTENTE AL CALOR
ТЕПЛОСТОЙКИЙ



RESISTONO AGLI URTI
IMPACT RESISTANT
RÉSISTANT AUX CHOCS
RESISTENTE A LOS GOLPES
УДАРОПРОЧНЫЙ



NON SCOLORANO
UV RESISTANT
RÉSISTANT AUX UV
RESISTENTE A LOS RAYOS UV
УФ-РЕЗИСТЕНТ



FACILI DA PULIRE
EASY TO CLEAN
FACILE À NETTOYER
FÁCIL DE LIMPIAR
ЛЕГКО ЧИСТИТСЯ



IDONEI AL CONTATTO CON ALIMENTI
SUITABLE FOR FOOD CONTACT
CONVIENT POUR LE CONTACT ALIMENTAIRE
APTO PARA EL CONTACTO CON ALIMENTOS
ПОДХОДИТ ДЛЯ КОНТАКТА С ПИЩЕВЫМИ ПРОДУКТАМИ



TERMO ISOLANTI E FONO ASSORBENTI
THERMO-INSULATING AND SOUND ABSORBENT
TERMOAISLANTE Y FONOABSORBENTE
ТЕПЛОИЗОЛЯЦИОННЫЕ И ЗВУКОПОГЛОЩАЮЩИЕ

LAVELLO E TOP IN UN UNICO MANUFATTO? ORA È POSSIBILE.

I lavelli integrati PLADOS vengono lavorati in modo da poter essere saldati al top ottenendo una soluzione lineare, esteticamente paragonabile a quella dei piani e dei lavelli in materiale ultracompatto, ma con la durezza e la resistenza dei lavelli Plados. I nuovissimi colori NANOSTONE sono stati formulati per abbinarsi perfettamente ai piani di lavoro più diffusi.

EN_SINK AND COUNTERTOP IN A SINGLE PRODUCT? NOW IT'S POSSIBLE

Integrated PLADOS sinks are processed so that they can be welded to the countertop and gain a linear appearance, aesthetically comparable to countertops and sinks in ultra-compact material, but with the hardness and resistance of the Plados materials. The brand new NANOSTONE colors have been formulated to perfectly match the most common countertops finishings.

ES_FREGADERO Y ENCIMERA EN UN SOLO PRODUCTO? AHORA ES POSIBLE

Los fregaderos integrados PLADOS se procesan de forma que puedan soldarse a la encimera y adquieran una apariencia lineal, estéticamente comparable a las encimeras y fregaderos de material ultracompacto, pero con la dureza y resistencia de los materiales Plados. Los nuevos colores NANOSTONE han sido formulados para combinar perfectamente con los acabados más comunes de las encimeras.

FR_UN ÉVIER ET UN PLAN DE TRAVAIL EN UN SEUL PRODUIT ? C'EST MAINTENANT POSSIBLE

Les éviers intégrés PLADOS sont traités de manière à pouvoir être soudés au plan de travail et à obtenir un aspect linéaire, esthétiquement comparable aux plans de travail et aux éviers en matériau ultra-compact, mais avec la dureté et la résistance des matériaux Plados. Les toutes nouvelles couleurs de NANOSTONE ont été formulées pour s'harmoniser parfaitement avec les finitions les plus courantes des plans de travail.

RU_РАКОВИНА И СТОЛЕШНИЦА В ОДНОМ ИЗДЕЛИИ? ТЕПЕРЬ ЭТО ВОЗМОЖНО

Интегрированные мойки PLADOS обрабатываются таким образом, чтобы их можно было приварить к столешнице и получить линейный внешний вид, эстетически сравнимый со столешницей и мойкой из ультракомпактного материала, но с твердостью и прочностью материалов Plados. Новые цвета NANOSTONE были разработаны таким образом, чтобы идеально сочетаться с наиболее распространенными видами отделки столешниц.

Vasche integrate

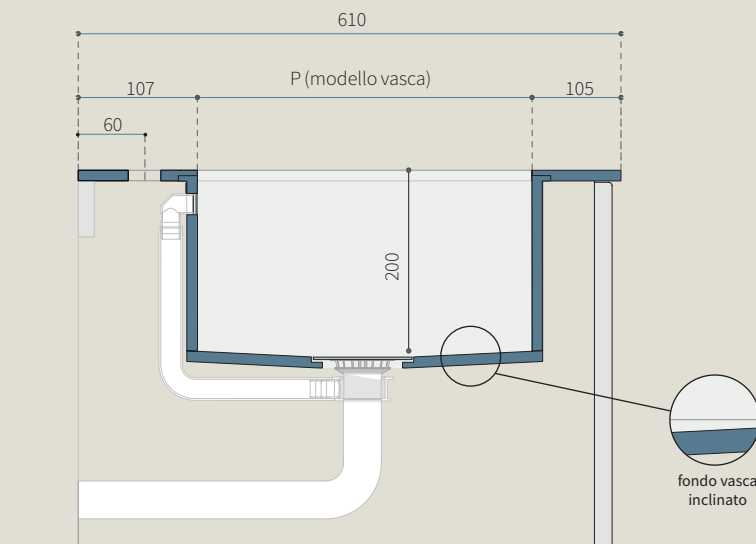
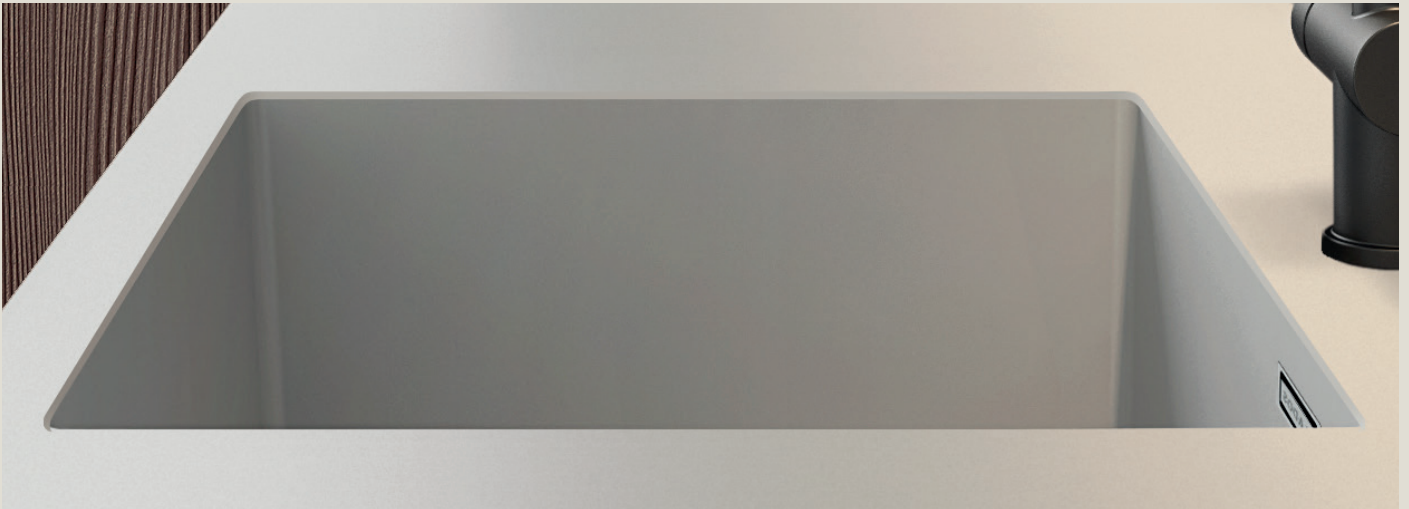
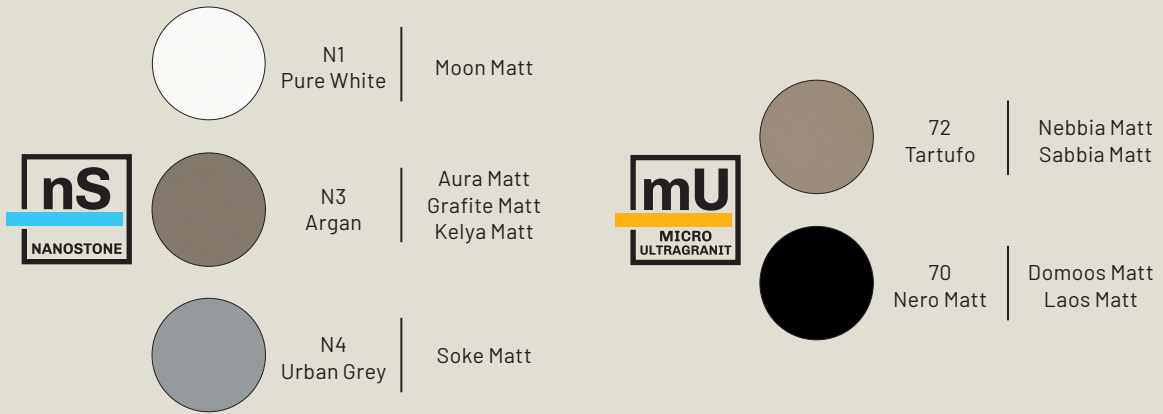
Built-in bowls / Bacs intégrés

Fregaderos integrados / Встроенные чаши мойки

DEKTON Worktop
Designed by COSENTINO

COLORI DISPONIBILI

AVAILABLE COLORS - COULEURS DISPONIBLES - COLORES DISPONIBLES - ДОСТУПНЫЕ ЦВЕТА



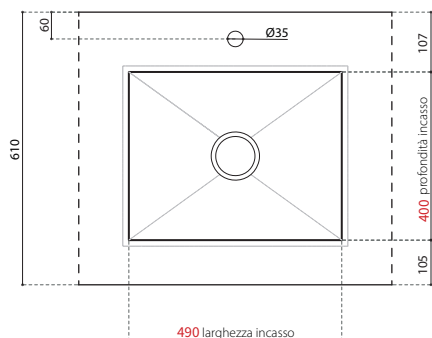
■ PARTICOLARE VASCA (misure in mm).
Detail of bowl (measurements in mm) / Détail bac (mesures en mm) /
Detalle fregadero (medidas en mm) / Деталь чаши мойки (размеры в мм)

Vasche integrate

Built-in bowls / Bacs intégrés

Fregaderos integrados / Встроенные чаши мойки

DEKTON Worktop
Designed by COSENTINO

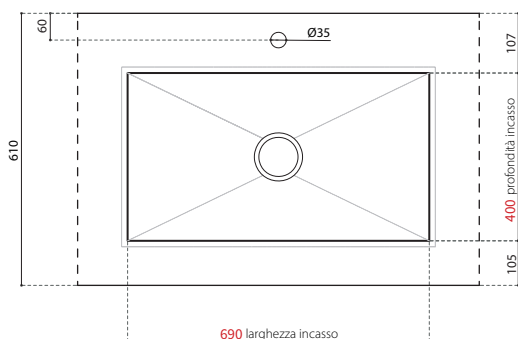


DESCRIZIONE (mm)
DESCRIPTION/ DESCRIPTION
DESCRIPCIÓN/ ОПИСАНИЕ

CODICE
CODE/ CODE
CÓDIGO/ КОД

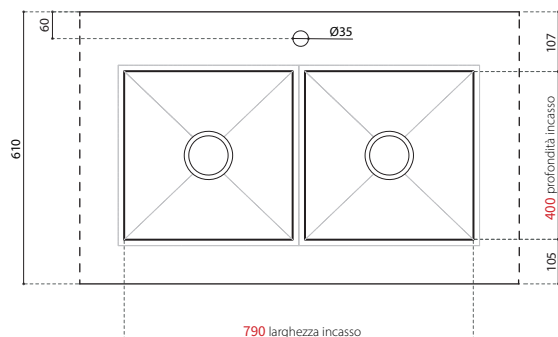
Vasca 530
Misure vasca: L 530 P 440 H 200
Base misura minima: 600 mm
Bowl 530
Size bowl: W 530 D 440 H 200
Minimum size base: 600 mm
Bac 530
Mesures bac: L 530 P 440 H 200
Élément bas dimension minimum: 600 mm
Cuba 530
Medidas cuba: L 530 P 440 H 200
Mueble bajo medida mínima: 600 mm
Чаша мойки 530
Размеры чаши мойки: Д 530 x Ш 440 x В 200
Минимальный размер тумбы: 600 мм

TVIPLD053



Vasca 730
Misure vasca: L 730 P 440 H 200
Base misura minima: 900 mm
Bowl 730
Size bowl: W 730 D 440 H 200
Minimum size base: 900 mm
Bac 730
Mesures bac: L 730 P 440 H 200
Élément bas dimension minimum: 900 mm
Cuba 730
Medidas cuba: L 730 P 440 H 200
Mueble bajo medida mínima: 900 mm
Чаша мойки 730
Размеры чаши мойки: Д 730 x Ш 440 x В 200
Минимальный размер тумбы: 900 мм

TVIPLD073

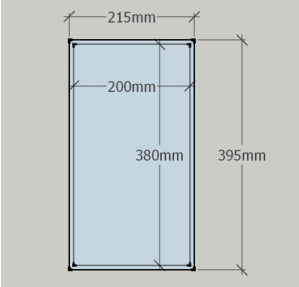
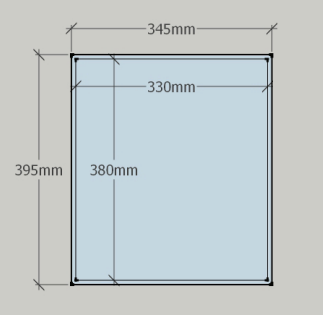
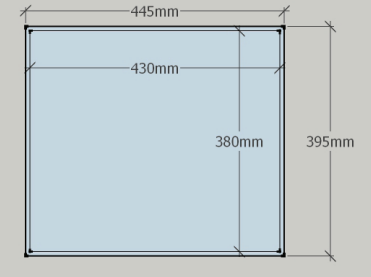


Vasca 830
Misure vasca: L 830 P 440 H 200
Base misura minima: 900 mm
Bowl 830
Size bowl: W 830 D 440 H 200
Minimum size base: 900 mm
Bac 830
Mesures bac: L 830 P 440 H 200
Élément bas dimension minimum: 900 mm
Cuba 830
Medidas cuba: L 830 P 440 H 200
Mueble bajo medida mínima: 900 mm
Чаша мойки 830
Размеры чаши мойки: Д 830 x Ш 440 x В 200
Минимальный размер тумбы: 900 мм

TVIPLD083

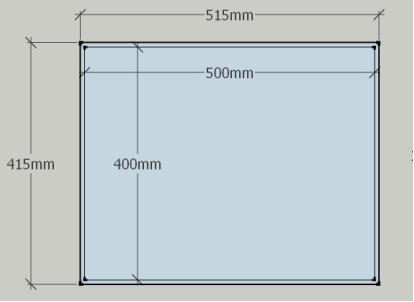
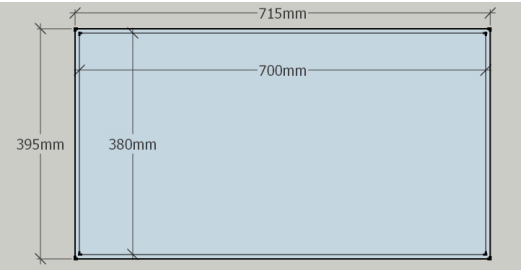
VASCHE GRES OLOS DA INCORPORARE AL TOP

OLOS STONEWARE SINKS TO INCORPORATE WITH WORKTOP

DESCRIZIONE DESCRIPTION	CODICE CODE No.								
<p>Vasca L 215 Bowl W 215 Misure vasca: L 215 P 395 H 165 Sink size: W 215 D 395 H 165 Misure incasso: L 200 P 380 Built-in hole: W 200 D 380 Base: 300 mm Base unit: 300 mm</p> 	TOLV215								
<p>Vasca L 345 Bowl W 345 Misure vasca: L 345 P 395 H 165 Sink size: W 345 D 395 H 165 Misure incasso: L 330 P 380 Built-in hole: W 330 D 380 Base: 400 mm Base unit: 400 mm</p> 	TOLV345								
<p>Vasca L 445 Bowl W 445 Misure vasca: L 445 P 395 H 165 Sink size: W 445 D 395 H 165 Misure incasso: L 430 P 380 Built-in hole: W 430 D 380 Base: 600 mm Base unit: 600 mm</p> 	TOLV445								

VASCHE GRES OLOS DA INCORPORARE AL TOP

OLOS STONEWARE SINKS TO INCORPORATE WITH WORKTOP

DESCRIZIONE DESCRIPTION	CODICE CODE No.		PREZZI PRICES						
<p>Vasca L 515 Bowl W 515 Misure vasca: L 515 P 415 H 165 Sink size: W 515 D 415 H 165 Misure incasso: L 500 P 400 Built-in hole: W 500 D 400 Base: 600 mm Base unit: 600 mm</p> 	TOLV515								
<p>Vasca L 715 Bowl W 715 Misure vasca: L 715 P 395 H 165 Sink size: W 715 D 395 H 165 Misure incasso: L 700 P 380 Built-in hole: W 700 D 380 Base: 800 mm Base unit: 800 mm</p> 	TOLV715								

Vasche integrate

Built-in bowls / Bacs intégrés

Fregaderos integrados / Встроенные чаши мойки

KERLITE Worktop

ATTENZIONE

Non è possibile avere la corrispondenza delle venature tra vasca e piano di lavoro.

EN_Important

It is not possible to get the veins to align between the bowl and the worktop.

FR_Attention

Il n'est pas possible de faire correspondre les veinures entre le bac et le plan de travail.

ES_Atención

No es posible hacer coincidir el veteado entre el fregadero y la encimera de trabajo.

RU_Внимание!

Нельзя совместить прожилки пристеночного чаши мойки и рабочей поверхности.



Le vasche integrate Kerlite hanno un fondo diamantato e sono realizzate assemblando lastre di materiale sp. 12 mm. Sono complete di piletta e scarichi.

EN_Kerlite built-in bowls have a diamond-polished base and are pieced together from 12-mm-thick slabs. They come complete with a drain and pipe system.

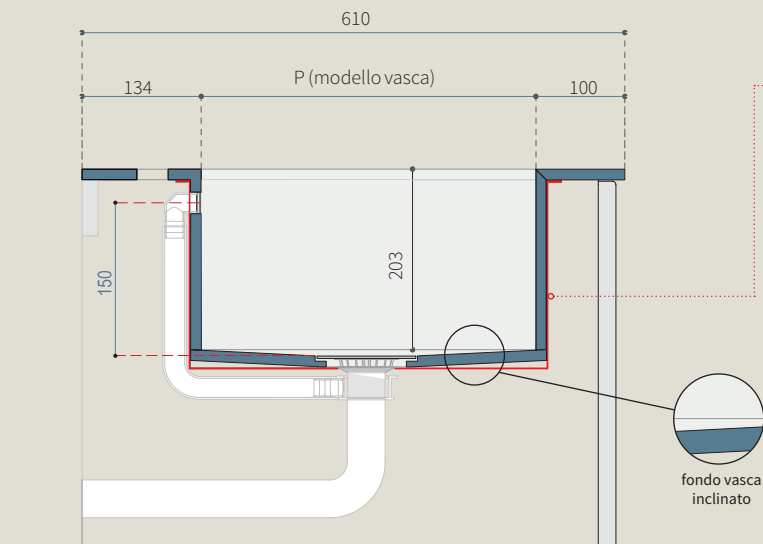
FR_Les bacs intégrés Kerlite ont un fond diamanté et sont réalisés en assemblant des dalles de matériaux de 12 mm d'épaisseur. Ils sont fournis avec une bonde et les évacuations.

ES_Los fregaderos integrados Kerlite tienen fondo diamantado y están realizados con placas de 12 mm de espesor. Están dotados de cubeta y desagüe.

RU_Встроенные в столешницы чаши мойки Kerlite имеют дно, обработанное с использованием алмазного инструмента, и выполнены путем соединения плит толщиной 12 мм. Комплекуются трапом и сливами.

■ PARTICOLARE VASCA (misure in mm).

Detail of bowl (measurements in mm) / Détail bac (mesures en mm) / Detalle fregadero (medidas en mm) / Деталь чаши мойки (размеры в мм)



ATTENZIONE

Tutte le vasche hanno un rivestimento esterno in acciaio al fine di garantire i più alti standard di qualità, resa, igiene e sicurezza.

EN_Important

All the bowls have an external steel cladding that ensures the highest standards of quality, performance, hygiene and safety.

FR_Attention

Tous les bacs ont un revêtement extérieur en acier afin de garantir les plus hauts standards de qualité, de rendement, d'hygiène et de sécurité.

ES_Atención

Todos los fregaderos tienen un revestimiento externo de acero para garantizar los más altos estándares de calidad, rendimiento, higiene y seguridad.

RU_Внимание!

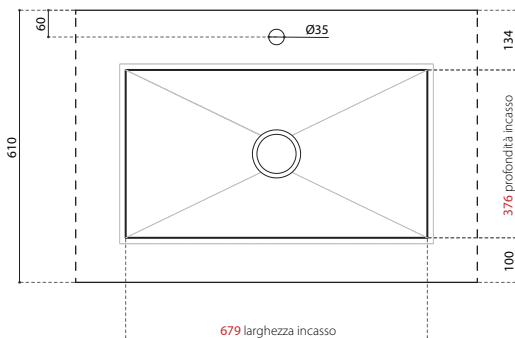
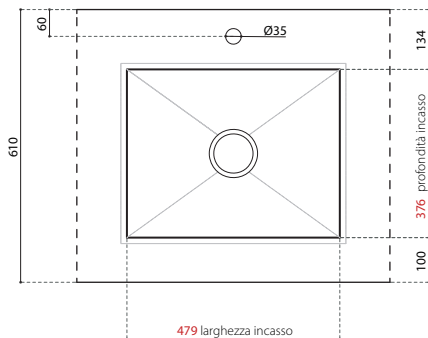
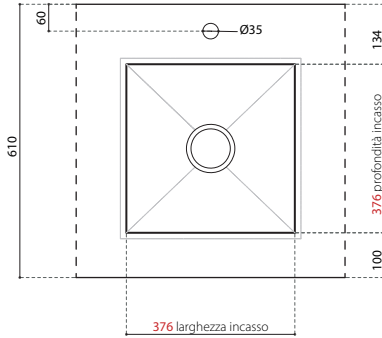
Все чаши мойки имеют наружное стальное покрытие, чтобы гарантировать самые высокие стандарты качества, эффективности, гигиены и безопасности.

Vasche integrate

Built-in bowls / Bacs intégrés

Fregaderos integrados / Встроенные чаши мойки

KÉRLITE Worktop



DESCRIZIONE (mm)
DESCRIPTION/ DESCRIPTION
DESCRIPCIÓN/ ОПИСАНИЕ

CODICE
CODE/ CODE
CÓDIGO/ КОД

Vasca 403
Misure vasca: L 403 P 403 H 203
Base misura minima: 600 mm
Bowl 403
Size bowl: W 403 D 403 H 203
Minimum size base: 600 mm
Bac 403
Mesures bac: L 403 P 403 H 203
Élément bas dimension minimum: 600 mm
Cuba 403
Medidas cuba: L 403 P 403 H 203
Mueble bajo medida mínima: 600 mm
Чаша мойки 403
Размеры чаши мойки: Д 403 x Ш 403 x В 203
Минимальный размер тумбы: 600 мм

TKRVM403

Vasca 503
Misure vasca: L 503 P 403 H 203
Base misura minima: 800 mm
Bowl 503
Size bowl: W 503 D 403 H 203
Minimum size base: 800 mm
Bac 503
Mesures bac: L 503 P 403 H 203
Élément bas dimension minimum: 800 mm
Cuba 503
Medidas cuba: L 503 P 403 H 203
Mueble bajo medida mínima: 800 mm
Чаша мойки 503
Размеры чаши мойки: Д 503 x Ш 403 x В 203
Минимальный размер тумбы: 800 мм

TKRVM503

Vasca 703
Misure vasca: L 703 P 403 H 203
Base misura minima: 900 mm
Bowl 703
Size bowl: W 703 D 403 H 203
Minimum size base: 900 mm
Bac 703
Mesures bac: L 703 P 403 H 203
Élément bas dimension minimum: 900 mm
Cuba 703
Medidas cuba: L 703 P 403 H 203
Mueble bajo medida mínima: 900 mm
Чаша мойки 703
Размеры чаши мойки: Д 703 x Ш 403 x В 203
Минимальный размер тумбы: 900 мм

TKRVM703

Vasche integrate con finitura Matt

Built-in sinks with Matt finish / Évier intégrés à finition Matt

Fregaderos integrados con acabado Matt / Встроенные чаши мойки с Matt отделкой

Koros Worktop

ATTENZIONE

Non è possibile avere la corrispondenza delle venature tra vasca e piano di lavoro.

EN_Important

It is not possible to get the veins to align between the sink and the worktop.

FR_Attention

Il n'est pas possible de faire correspondre les veinures entre le évier et le plan de travail.

ES_Atención

No es posible hacer coincidir el veteado entre el fregadero y la encimera de trabajo.

RU_Внимание!

Нельзя совместить прожилки пристеночного чаши мойки и рабочей поверхности.



Le vasche integrate Koros hanno un fondo diamantato e sono realizzate assemblando lastre di materiale sp. 12 mm. Sono complete di piletta e scarichi.

EN_Koros built-in sinks have a diamond-polished base and are pieced together from 12-mm-thick slabs. They come complete with a drain and pipe system.

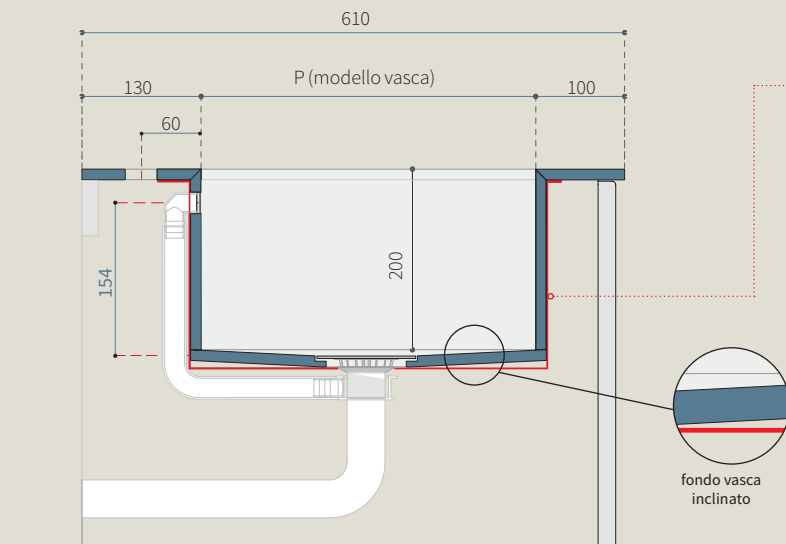
FR_Les éviers intégrés Koros ont un fond diamanté et sont réalisés en assemblant des dalles de matériaux de 12 mm d'épaisseur. Ils sont fournis avec une bonde et les évacuations.

ES_Los fregaderos integrados Koros tienen fondo diamantado y están realizados con placas de 12 mm de espesor. Están dotados de cubeta y desagüe.

RU_Встроенные в столешницы чаши мойки Koros имеют дно, обработанное с использованием алмазного инструмента, и выполнены путем соединения плит толщиной 12 мм. Комплекуются трапом и сливами.

■ PARTICOLARE VASCA (misure in mm).

Detail of sink (measurements in mm) / Détail évier (mesures en mm) / Detalle fregadero (medidas en mm) / Деталь чаши мойки (размеры в мм)



ATTENZIONE

Tutte le vasche hanno un rivestimento esterno in acciaio al fine di garantire i più alti standard di qualità, resa, igiene e sicurezza.

EN_Important

All the sinks have an external steel cladding that ensures the highest standards of quality, performance, hygiene and safety.

FR_Attention

Tous les éviers ont un revêtement extérieur en acier afin de garantir les plus hauts standards de qualité, de rendement, d'hygiène et de sécurité.

ES_Atención

Todos los fregaderos tienen un revestimiento externo de acero para garantizar los más altos estándares de calidad, rendimiento, higiene y seguridad.

RU_Внимание!

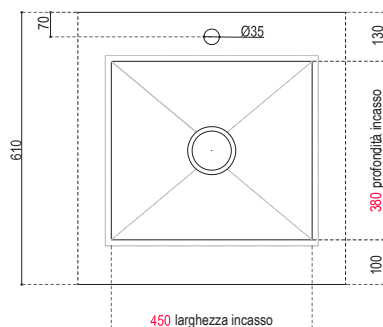
Все чаши мойки имеют наружное стальное покрытие, чтобы гарантировать самые высокие стандарты качества, эффективности, гигиены и безопасности.

Vasche integrate con finitura Matt

Built-in sinks with Matt finish / Évier intégrés à finition Matt

Fregaderos integrados con acabado Matt / Встроенные чаши мойки с Matt отделкой

Koros Worktop

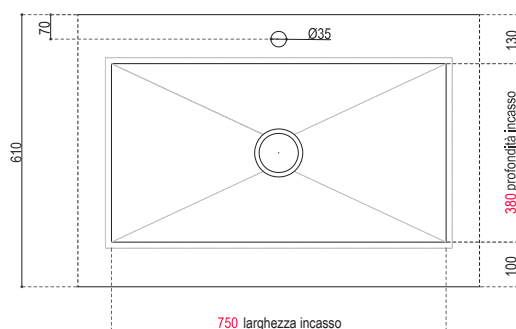


DESCRIZIONE (mm)
DESCRIPTION (mm)

CODICE
CODE

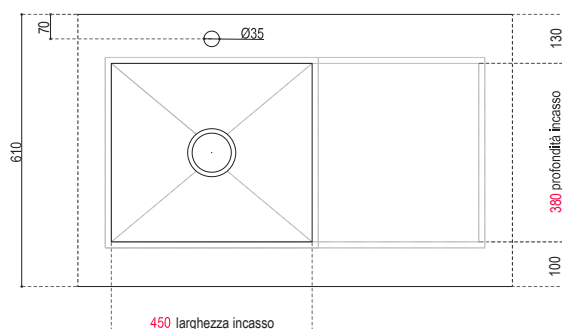
Vasca 450
Misure vasca: L 450 P 380 H 200
Base misura minima: 600 mm
Sink 450
Size sink: W 450 D 380 H 200
Minimum size base: 600 mm
Évier 450
Mesures évier: L 450 P 380 H 200
Élément bas dimension minimum: 600 mm
Cuba 450
Medidas cuba: L 450 P 380 H 200
Mueble bajo medida mínima: 600 mm
Чаша мойки 450
Размеры чаши мойки: Д 450 x Ш 380 x В 200
Минимальный размер тумбы: 600 мм

TKSV450



Vasca 750
Misure vasca: L 750 P 380 H 200
Base misura minima: 900 mm
Sink 750
Size sink: W 750 D 380 H 200
Minimum size base: 900 mm
Évier 750
Mesures évier: L 750 P 380 H 200
Élément bas dimension minimum: 900 mm
Cuba 750
Medidas cuba: L 750 P 380 H 200
Mueble bajo medida mínima: 900 mm
Чаша мойки 750
Размеры чаши мойки: Д 750 x Ш 380 x В 200
Минимальный размер тумбы: 900 мм

TKSV800



Vasca 450 con gocciolatoio
Misure vasca: L 810 P 380 H 200
Base misura minima: 1000 mm
Sink 450 with drainer
Size sink: W 810 D 380 H 200
Minimum size base: 1000 mm
Évier 450 avec égouttoir
Mesures évier: L 810 P 380 H 200
Élément bas dimension minimum: 1000 mm
Cuba 450 con escurridor
Medidas cuba: L 810 P 380 H 200
Mueble bajo medida mínima: 1000 mm
Чаша мойки 450 з крилом
Размеры чаши мойки: Д 810 x Ш 380 x В 200
Минимальный размер тумбы: 1000 мм

TKSV801/2

Vasche integrate con finitura Glossy

Built-in sinks with Glossy finish / Évier intégrés à finition Glossy

Fregaderos integrados con acabado Glossy / Встроенные чаши мойки с Glossy отделкой

Koros Worktop

ATTENZIONE

Non è possibile avere la corrispondenza delle venature tra vasca e piano di lavoro.

EN_Important
It is not possible to get the veins to align between the sink and the worktop.

FR_Attention
Il n'est pas possible de faire correspondre les veinures entre le évier et le plan de travail.

ES_Atención
No es posible hacer coincidir el veteado entre el fregadero y la encimera de trabajo.

RU_Внимание!
Нельзя совместить прожилки пристеночного чаши мойки и рабочей поверхности.



Le vasche integrate Koros hanno un fondo diamantato e sono realizzate assemblando lastre di materiale sp. 12 mm. Sono complete di piletta e scarichi.

EN_Koros built-in sinks have a diamond-polished base and are pieced together from 12-mm-thick slabs. They come complete with a drain and pipe system.

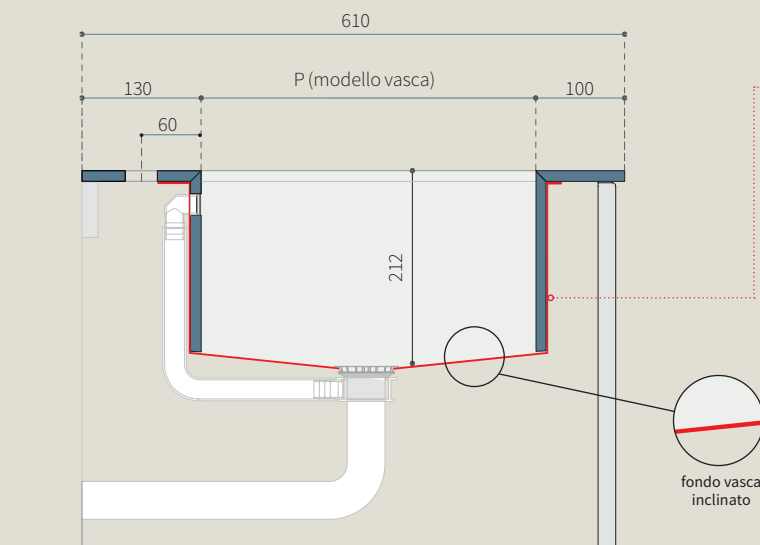
FR_Les éviers intégrés Koros ont un fond diamanté et sont réalisés en assemblant des dalles de matériaux de 12 mm d'épaisseur. Ils sont fournis avec une bonde et les évacuations.

ES_Los fregaderos integrados Koros tienen fondo diamantado y están realizados con placas de 12 mm de espesor. Están dotados de cubeta y desagüe.

RU_Встроенные в столешницы чаши мойки Koros имеют дно, обработанное с использованием алмазного инструмента, и выполнены путем соединения плит толщиной 12 мм. Комплекуются трапом и сливами.

■ PARTICOLARE VASCA (misure in mm).

Detail of sink (measurements in mm) / Détail évier (mesures en mm) / Detalle fregadero (medidas en mm) / Деталь чаши мойки (размеры в мм)



ATTENZIONE

Tutte le vasche hanno un rivestimento esterno in acciaio al fine di garantire i più alti standard di qualità, resa, igiene e sicurezza.

EN_Important
All the sinks have an external steel cladding that ensures the highest standards of quality, performance, hygiene and safety.

FR_Attention
Tous les éviers ont un revêtement extérieur en acier afin de garantir les plus hauts standards de qualité, de rendement, d'hygiène et de sécurité.

ES_Atención
Todos los fregaderos tienen un revestimiento externo de acero para garantizar los más altos estándares de calidad, rendimiento, higiene y seguridad.

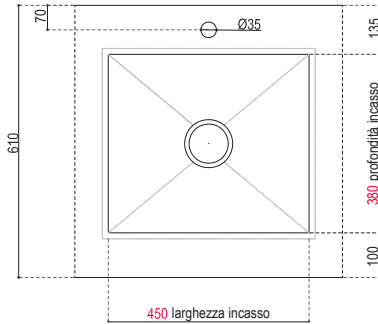
RU_Внимание!
Все чаши мойки имеют наружное стальное покрытие, чтобы гарантировать самые высокие стандарты качества, эффективности, гигиены и безопасности.

Vasche integrate con finitura Glossy

Built-in sinks with Glossy finish / Évier intégrés à finition Glossy

Fregaderos integrados con acabado Glossy / Встроенные чаши мойки с Glossy отделкой

Koros Worktop

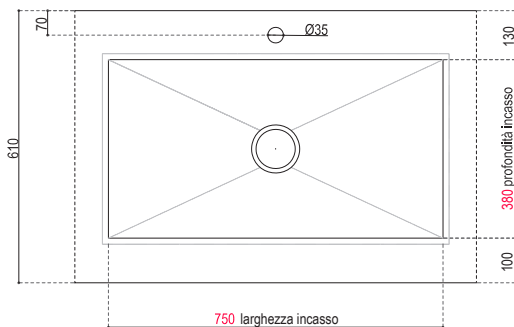


DESCRIZIONE (mm) DESCRIPTION (mm)

CODICE CODE

Vasca 450
Misure vasca: L 450 P 380 H 212
Base misura minima: 600 mm
Sink 450
Size sink: W 450 D 380 H 212
Minimum size base: 600 mm
Évier 450
Mesures évier: L 450 P 380 H 212
Élément bas dimension minimum: 600 mm
Cuba 450
Medidas cuba: L 450 P 380 H 212
Mueble bajo medida mínima: 600 mm
Чаша мойки 450
Размеры чаши мойки: Д 450 x Ш 380 x В 212
Минимальный размер тумбы: 600 мм

TKSVI450



Vasca 750
Misure vasca: L 750 P 380 H 212
Base misura minima: 900 mm
Sink 750
Size sink: W 750 D 380 H 212
Minimum size base: 900 mm
Évier 750
Mesures évier: L 750 P 380 H 212
Élément bas dimension minimum: 900 mm
Cuba 750
Medidas cuba: L 750 P 380 H 212
Mueble bajo medida mínima: 900 mm
Чаша мойки 750
Размеры чаши мойки: Д 750 x Ш 380 x В 212
Минимальный размер тумбы: 900 мм

TKSVI800

Vasche integrate

Built-in bowls / Bacs intégrés

Fregaderos integrados / Встроенные чаши мойки

INFINITY™
The engineered surface. Worktop

ATTENZIONE

Non è possibile avere la corrispondenza delle venature tra vasca e piano di lavoro.

EN_Important

It is not possible to get the veins to align between the bowl and the worktop.

FR_Attention

Il n'est pas possible de faire correspondre les veinures entre le bac et le plan de travail.

ES_Atención

No es posible hacer coincidir el veteado entre el fregadero y la encimera de trabajo.

RU_Внимание!

Нельзя совместить прожилки пристеночного чаши мойки и рабочей поверхности.



Le vasche integrate Infinity hanno un fondo diamantato e sono realizzate assemblando lastre di materiale sp. 12 mm. Sono complete di piletta e scarichi.

EN_Infinity built-in bowls have a diamond-polished base and are pieced together from 12-mm-thick slabs. They come complete with a drain and pipe system.

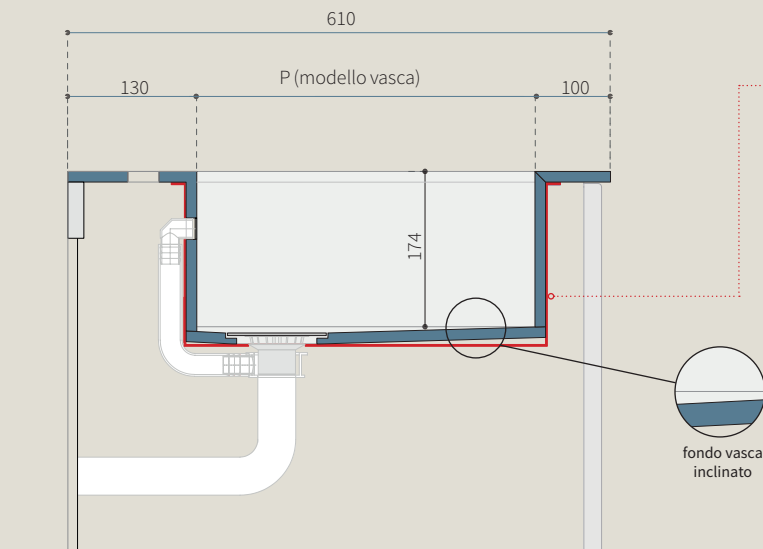
FR_Les bacs intégrés Infinity ont un fond diamanté et sont réalisés en assemblant des dalles de matériaux de 12 mm d'épaisseur. Ils sont fournis avec une bonde et les évacuations.

ES_Los fregaderos integrados Infinity tienen fondo diamantado y están realizados con placas de 12 mm de espesor. Están dotados de cubeta y desagüe.

RU_Встроенные в столешницы чаши мойки Infinity имеют дно, обработанное с использованием алмазного инструмента, и выполнены путем соединения плит толщиной 12 мм. Комплекуются трапом и сливами.

■ PARTICOLARE VASCA (misure in mm).

Detail of bowl (measurements in mm) / Détail bac (mesures en mm) / Detalle fregadero (medidas en mm) / Деталь чаши мойки (размеры в мм)



ATTENZIONE

Tutte le vasche hanno un rivestimento esterno in acciaio al fine di garantire i più alti standard di qualità, resa, igiene e sicurezza.

EN_Important

All the bowls have an external steel cladding that ensures the highest standards of quality, performance, hygiene and safety.

FR_Attention

Tous les bacs ont un revêtement extérieur en acier afin de garantir les plus hauts standards de qualité, de rendement, d'hygiène et de sécurité.

ES_Atención

Todos los fregaderos tienen un revestimiento externo de acero para garantizar los más altos estándares de calidad, rendimiento, higiene y seguridad.

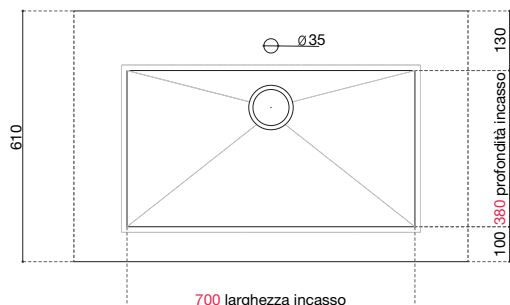
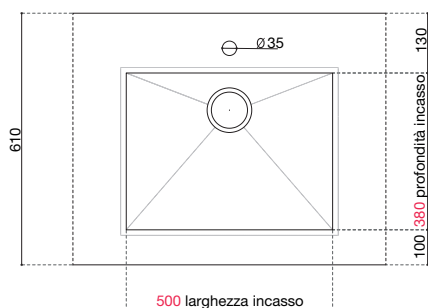
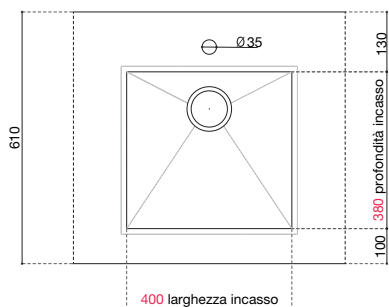
RU_Внимание!

Все чаши мойки имеют наружное стальное покрытие, чтобы гарантировать самые высокие стандарты качества, эффективности, гигиены и безопасности.

Vasche integrate

Built-in bowls / Bacs intégrés

Fregaderos integrados / Встроенные чаши мойки



DESCRIZIONE (mm)
DESCRIPTION/ DESCRIPTION
DESCRIPCIÓN/ ОПИСАНИЕ

CODICE
CODE/ CODE
CÓDIGO/ КОД

Vasca 400
Misure vasca: L 400 P 380 H 174
Base misura minima: 600 mm
Bowl 400
Size bowl: W 400 D 380 H 174
Minimum size base: 600 mm
Bac 400
Mesures bac: L 400 P 380 H 174
Élément bas dimension minimum: 600 mm
Cuba 400
Medidas cuba: L 400 P 380 H 174
Mueble bajo medida mínima: 600 mm
Чаша мойки 400
Размеры чаши мойки: Д 400 x Ш 380 x В 174
Минимальный размер тумбы: 600 мм

TINVM400

Vasca 500
Misure vasca: L 500 P 380 H 174
Base misura minima: 800 mm
Bowl 500
Size bowl: W 500 D 380 H 174
Minimum size base: 800 mm
Bac 500
Mesures bac: L 500 P 380 H 174
Élément bas dimension minimum: 800 mm
Cuba 500
Medidas cuba: L 500 P 380 H 174
Mueble bajo medida mínima: 800 mm
Чаша мойки 500
Размеры чаши мойки: Д 500 x Ш 380 x В 174
Минимальный размер тумбы: 800 мм

TINVM500

Vasca 700
Misure vasca: L 700 P 380 H 174
Base misura minima: 900 mm
Bowl 700
Size bowl: W 700 D 380 H 174
Minimum size base: 900 mm
Bac 700
Mesures bac: L 700 P 380 H 174
Élément bas dimension minimum: 900 mm
Cuba 700
Medidas cuba: L 700 P 380 H 174
Mueble bajo medida mínima: 900 mm
Чаша мойки 700
Размеры чаши мойки: Д 700 x Ш 380 x В 174
Минимальный размер тумбы: 900 мм

TINVM700

Vasche integrate

Built-in bowls / Bacs intégrés

Fregaderos integrados / Встроенные чаши мойки

LAMINAM Worktop

ATTENZIONE

Non è possibile avere la corrispondenza delle venature tra vasca e piano di lavoro.

EN_Important

It is not possible to get the veins to align between the bowl and the worktop.

FR_Attention

Il n'est pas possible de faire correspondre les veinures entre le bac et le plan de travail.

ES_Atención

No es posible hacer coincidir el vetado entre el fregadero y la encimera de trabajo.

RU_Внимание!

Нельзя совместить прожилки пристеночного чаши мойки и рабочей поверхности.



Il rivestimento di vasche integrate, realizzato con lastre Laminam sp. 12 mm assemblate, prevede una lavorazione a fondo diamantato. Sono complete di piletta e scarichi.

EN_The integrated bathtub cladding is made of assembled 12 mm thick Laminam slabs. They come complete with a drain and pipe system.

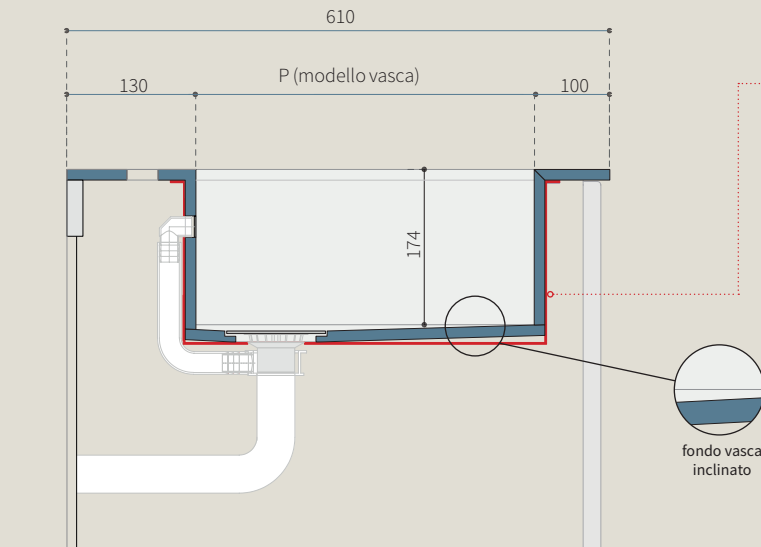
FR_Le revêtement intégré de la baignoire est constitué de dalles assemblées en Laminam de 12 mm d'épaisseur. Ils sont fournis avec une bonde et les évacuations.

ES_El revestimiento integrado de la bañera está formado por placas Laminam ensambladas de 12 mm de grosor. Están dotados de cubeta y desagüe.

RU_Облицовка встроенной ванны выполнена из собранных плит Laminam толщиной 12 мм. Комплектуется трапом и сливами.

■ PARTICOLARE VASCA (misure in mm).

Detail of bowl (measurements in mm) / Détail bac (mesures en mm) / Detalle fregadero (medidas en mm) / Деталь чаши мойки (размеры в мм)



ATTENZIONE

Tutte le vasche hanno un rivestimento esterno in acciaio al fine di garantire i più alti standard di qualità, resa, igiene e sicurezza.

EN_Important

All the bowls have an external steel cladding that ensures the highest standards of quality, performance, hygiene and safety.

FR_Attention

Tous les bacs ont un revêtement extérieur en acier afin de garantir les plus hauts standards de qualité, de rendement, d'hygiène et de sécurité.

ES_Atención

Todos los fregaderos tienen un revestimiento externo de acero para garantizar los más altos estándares de calidad, rendimiento, higiene y seguridad.

RU_Внимание!

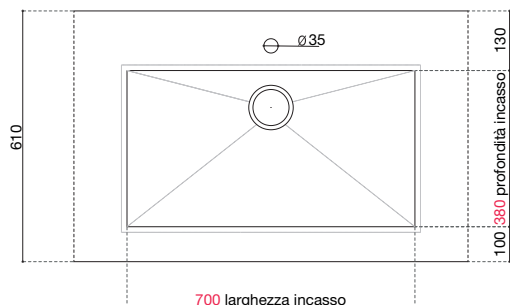
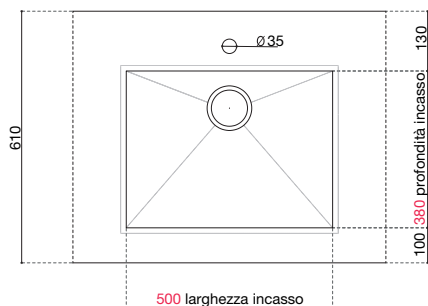
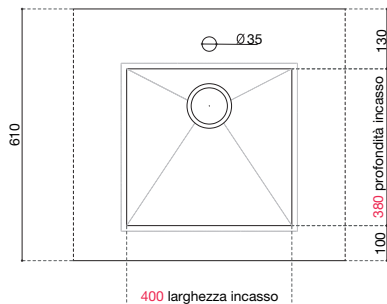
Все чаши мойки имеют наружное стальное покрытие, чтобы гарантировать самые высокие стандарты качества, эффективности, гигиены и безопасности.

Vasche integrate

Built-in bowls / Bacs intégrés

Fregaderos integrados / Встроенные чаши мойки

LAMINAM Worktop



DESCRIZIONE (mm)
DESCRIPTION/ DESCRIPTION
DESCRIPCIÓN/ ОПИСАНИЕ

CODICE
CODE/ CODE
CÓDIGO/ КОД

Vasca 400
Misure vasca: L 400 P 380 H 174
Base misura minima: 600 mm
Bowl 400
Size bowl: W 400 D 380 H 174
Minimum size base: 600 mm
Bac 400
Mesures bac: L 400 P 380 H 174
Élément bas dimension minimum: 600 mm
Cuba 400
Medidas cuba: L 400 P 380 H 174
Mueble bajo medida mínima: 600 mm
Чаша мойки 400
Размеры чаши мойки: Д 400 x Ш 380 x В 174
Минимальный размер тумбы: 600 мм

TLNVM400

Vasca 500
Misure vasca: L 500 P 380 H 174
Base misura minima: 800 mm
Bowl 500
Size bowl: W 500 D 380 H 174
Minimum size base: 800 mm
Bac 500
Mesures bac: L 500 P 380 H 174
Élément bas dimension minimum: 800 mm
Cuba 500
Medidas cuba: L 500 P 380 H 174
Mueble bajo medida mínima: 800 mm
Чаша мойки 500
Размеры чаши мойки: Д 500 x Ш 380 x В 174
Минимальный размер тумбы: 800 мм

TLNVM500

Vasca 700
Misure vasca: L 700 P 380 H 174
Base misura minima: 900 mm
Bowl 700
Size bowl: W 700 D 380 H 174
Minimum size base: 900 mm
Bac 700
Mesures bac: L 700 P 380 H 174
Élément bas dimension minimum: 900 mm
Cuba 700
Medidas cuba: L 700 P 380 H 174
Mueble bajo medida mínima: 900 mm
Чаша мойки 700
Размеры чаши мойки: Д 700 x Ш 380 x В 174
Минимальный размер тумбы: 900 мм

TLNVM700

Vasche integrate con finitura Matt

Built-in sinks with Matt finish / Éviers intégrés à finition Matt

Fregaderos integrados con acabado Matt / Встроенные чаши мойки с Matt отделкой

LITHUM Worktop

ATTENZIONE

Non è possibile avere la corrispondenza delle venature tra vasca e piano di lavoro.

EN_Important
It is not possible to get the veins to align between the bowl and the worktop.

FR_Attention
Il n'est pas possible de faire correspondre les veinures entre le bac et le plan de travail.

ES_Atención
No es posible hacer coincidir el veteado entre el fregadero y la encimera de trabajo.

RU_Внимание!
Нельзя совместить прожилки пристеночного чаши мойки и рабочей поверхности.



Le vasche integrate Lithum hanno un fondo diamantato e sono realizzate assemblando lastre di materiale sp. 12 mm. Sono complete di piletta e scarichi.

EN_Lithum built-in bowls have a diamond-polished base and are pieced together from 12-mm-thick slabs. They come complete with a drain and pipe system.

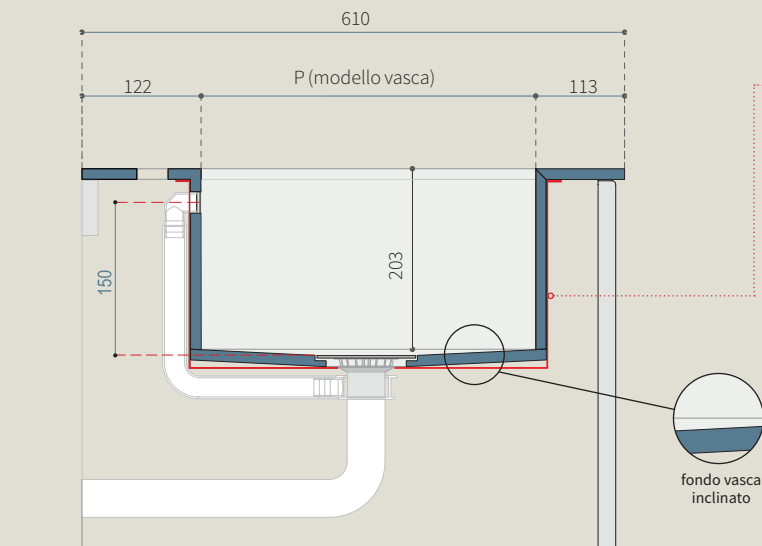
FR_Les bacs intégrés Lithum ont un fond diamanté et sont réalisés en assemblant des dalles de matériaux de 12 mm d'épaisseur. Ils sont fournis avec une bonde et les évacuations.

ES_Los fregaderos integrados Lithum tienen fondo diamantado y están realizados con placas de 12 mm de espesor. Están dotados de cubeta y desagüe.

RU_Встроенные в столешницы чаши мойки Lithum имеют дно, обработанное с использованием алмазного инструмента, и выполнены путем соединения плит толщиной 12 мм. Комплекуются трапом и сливами.

■ PARTICOLARE VASCA (misure in mm).

Detail of bowl (measurements in mm) / Détail bac (mesures en mm) / Detalle fregadero (medidas en mm) / Деталь чаши мойки (размеры в мм)



ATTENZIONE

Tutte le vasche hanno un rivestimento esterno in acciaio al fine di garantire i più alti standard di qualità, resa, igiene e sicurezza.

EN_Important
All the bowls have an external steel cladding that ensures the highest standards of quality, performance, hygiene and safety.

FR_Attention
Tous les bacs ont un revêtement extérieur en acier afin de garantir les plus hauts standards de qualité, de rendement, d'hygiène et de sécurité.

ES_Atención
Todos los fregaderos tienen un revestimiento externo de acero para garantizar los más altos estándares de calidad, rendimiento, higiene y seguridad.

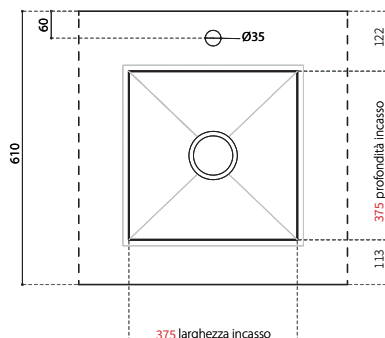
RU_Внимание!
Все чаши мойки имеют наружное стальное покрытие, чтобы гарантировать самые высокие стандарты качества, эффективности, гигиены и безопасности.

Vasche integrate con finitura Matt

Built-in sinks with Matt finish / Éviers intégrés à finition Matt

Fregaderos integrados con acabado Matt / Встроенные чаши мойки с Matt отделкой

LITHUM Worktop



Vasca 403

Misure vasca: L 403 P 403 H 203

Base misura minima: 600 mm

Bowl 403

Size bowl: W 403 D 403 H 203

Minimum size base: 600 mm

Bac 403

Mesures bac: L 403 P 403 H 203

Élément bas dimension minimum: 600 mm

Cuba 403

Medidas cuba: L 403 P 403 H 203

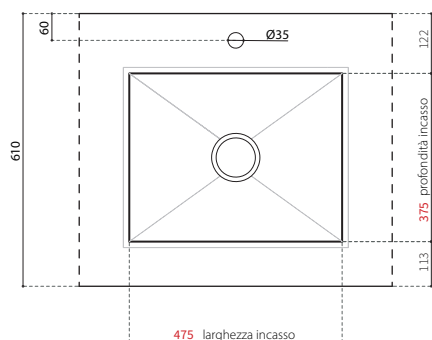
Mueble bajo medida mínima: 600 mm

Чаша мойки 403

Размеры чаши мойки: Д 403 x Ш 403 x В 203

Минимальный размер тумбы: 600 мм

TLTVM400



Vasca 503

Misure vasca: L 503 P 403 H 203

Base misura minima: 750 mm

Bowl 503

Size bowl: W 503 D 403 H 203

Minimum size base: 750 mm

Bac 503

Mesures bac: L 503 P 403 H 203

Élément bas dimension minimum: 750 mm

Cuba 503

Medidas cuba: L 503 P 403 H 203

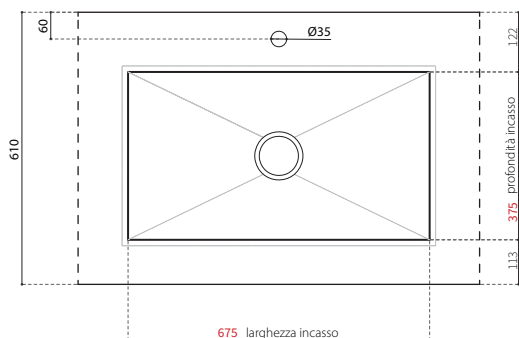
Mueble bajo medida mínima: 750 mm

Чаша мойки 503

Размеры чаши мойки: Д 503 x Ш 403 x В 203

Минимальный размер тумбы: 750 мм

TLTVM500



Vasca 703

Misure vasca: L 703 P 403 H 203

Base misura minima: 900 mm

Bowl 703

Size bowl: W 703 D 403 H 203

Minimum size base: 900 mm

Bac 703

Mesures bac: L 703 P 403 H 203

Élément bas dimension minimum: 900 mm

Cuba 703

Medidas cuba: L 703 P 403 H 203

Mueble bajo medida mínima: 900 mm

Чаша мойки 703

Размеры чаши мойки: Д 703 x Ш 403 x В 203

Минимальный размер тумбы: 900 мм

TLTVM700